

Motorvédő- és mágneskapcsolók

A mágneskapcsolók tökéletesen illeszkednek a Hager moduláris designba, felirati mezővel és akár állásjelzővel. Lehetőség van az általános mágneskapcsolókon kívül a szerszámmal és kézzel kapcsolható (I-0-AUTO) verziót is beépíteni az elosztókba. Hotelszobákba és lakásokba kifejezetten javasolt a csendes üzemű mágneskapcsolók használata a zavaró hanghatások elkerülés végett: nincs kapcsolási zaj és így könnyebb a pihenés. A lakossági moduláris mágneskapcsolók elérhetőek AC és DC vezérlő feszültséggel is, akár 63 A-ig.



Motorvédő-kapcsolók	426
Impulzusrelék	428
Mágneskapcsolók, 230 V AC	429
Mágneskapcsolók, 12/24 V AC	431
Csendes mágneskapcsolók, 230 V AC	432
Csendes mágneskapcsolók, 12/24 V AC/DC	434
Műszaki adatlapok	436



MM501N

Motorvédő-kapcsoló

Névleges feszültség 230/690 V - segédérintkező és feszültségcsökkenési-kioldó hozzáépíthető a motorvédő-kapcsolóhoz (lásd. műszaki adatlapok)
- szabványok: VDE 0660-102 és MSZ EN 60947-4-1

Leírás:
- „K” kioldási karakterisztika
- termikus és mágneses kioldó
- állítható bimetal túlterhelésvédelem

Névleges áram beállítási tartomány (30°C)	Modulszám	Cikkszám
0,1-0,16 A	2,5	MM501N
0,16-0,25 A	2,5	MM502N
0,25-0,4 A	2,5	MM503N
0,4-0,63 A	2,5	MM504N
0,63-1 A	2,5	MM505N
1-1,6 A	2,5	MM506N
1,6-2,5 A	2,5	MM507N
2,5-4 A	2,5	MM508N
4-6,3 A	2,5	MM509N
6,3-10 A	2,5	MM510N
10-16 A	2,5	MM511N
16-20 A	2,5	MM512N
20-25 A	2,5	MM513N
25-32 A	2,5	MM514N

Segédérintkező

Leírás:
- 1 záró+1 nyitó érintkező, 3,5 A - 230 V AC

Megnevezés	Modulszám	Cikkszám
Segédérintkező motorvédő-kapcsolóhoz, 1Z+1NY, 3,5 A-230 V AC	0,5	MZ520N



MZ520N

Jelzőérintkező

Leírás:
- 2 záró érintkező, 3,5 A - 230 V AC, 2 A - 400 V AC
- jelzés: a) túlterhelés esetén; b) rövidzárlat esetén

Megnevezés	Modulszám	Cikkszám
Jelzőérintkező, 2Z, 3 A - AC1 220/500 V	0,5	MZ527N



MZ527N

Feszültségcsökkenési kioldó

Megnevezés	Modulszám	Cikkszám
Feszültségcsökkenési kioldó, 230 V AC	1	MZ528N
Feszültségcsökkenési kioldó, 400 V AC	1	MZ529N



MZ528N

Motorvédő-kapcsoló tokozat, IP55

Szélesség 80 mm
Mélység 125 mm
Leírás:
- integrált forgókapcsolóval

Megnevezés Falon kívüli tokozat motorvédő-kapcsolóhoz, IP54

Cikkszám **MZ521N**



MZ521N

Fázissín motorvédő-kapcsolóhoz, 3 pólus

Megnevezés	Modulszám	Cikkszám
Fázissín motorvédő-kapcsolóhoz, 3P, 10 mm ² , 63 A, 2 készülék	5	KD302M
Fázissín motorvédő-kapcsolóhoz, 3P, 10 mm ² , 63 A, 3 készülék	7,5	KD303M
Fázissín motorvédő-kapcsolóhoz, 3P, 10 mm ² , 63 A, 4 készülék	10	KD304M



KD303M

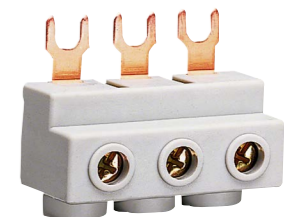
Direkt bekötő motorvédő-kapcsolóhoz, 3P

Leírás:
- 3 x 25 mm²
- sínek betáplálásához
- a sint le kell süllyeszteni

Megnevezés Direkt bekötő motorvédő-kapcsolóhoz, 3P, 10 mm²

Modulszám 2,5

Cikkszám **KF30M**



KF30M

Érintésvédelmi burkolat fázissínhez

Leírás:
- a szabadon maradt fésűs sín csatlakozók érintésvédelmi takarásához

Megnevezés Érintésvédelmi burkolat

Cikkszám **KZ058**



KZ058

- szabvány: MSZ EN 60669-1, MSZ EN 60669-2-2
- AC és DC üzemmód
- érintkező állásjelző és kézi kapcsolás

- impulzusvezérelt áramkörök központi vezérlésére, KI-BE kapcsolására
- többfokozatú központi KI-BE kapcsoló az egyedi központi vezérlés felülbírálatára
- 1 záró és 1 nyitó érintkező távjelzéshez

- folyamatos állásjelzés külső készülékhez, pl: kapcsolóóra vagy végállás-kapcsoló
- érintésvédelem DIN VDE 0106, 100
- az impulzusrelékkel kapcsolható lámpatípusok darabszámát lásd a műszaki adatlapok részénél
- **a lenti impulzusrelék (EPN sorozat) LED fényforrásokhoz is használható 400 W teljesítményig**



EPN510

Impulzusrelé, 1 pólus, 1 záró

Megnevezés	Névleges áram	Névleges feszültség [AC/DC]	Modulszám	Érintkezők	Cikkszám
Impulzusrelé, 1 záró	16 A	48 V/24 V	1	1Z	EPN501
Impulzusrelé, 1 záró	16 A	230 V/110 V	1	1Z	EPN510
Impulzusrelé, 1 záró	16 A	12 V/-	1	1Z	EPN511
Impulzusrelé, 1 záró	16 A	8 V/-	1	1Z	EPN512
Impulzusrelé, 1 záró	16 A	24 V/12 V	1	1Z	EPN513



EPN515

Impulzusrelé, 2 pólus, 1 záró+ 1 nyitó

Megnevezés	Névleges áram	Névleges feszültség [AC/DC]	Modulszám	Érintkezők	Cikkszám
Impulzusrelé, 1 záró+1 nyitó	16 A	48 V/24 V	1	1Z+1NY	EPN503
Impulzusrelé, 1 záró+1 nyitó	16 A	230 V/110 V	1	1Z+1NY	EPN515
Impulzusrelé, 1 záró+1 nyitó	16 A	24 V/12 V	1	1Z+1NY	EPN518
Impulzusrelé, 1 záró+1 nyitó	16 A	12 V/-	1	1Z+1NY	EPN519



EPN520

Impulzusrelé, 2 pólus, 2 záró

Megnevezés	Névleges áram	Névleges feszültség [AC/DC]	Modulszám	Érintkezők	Cikkszám
Impulzusrelé, 2 záró	16 A	230 V/110 V	1	2Z	EPN520
Impulzusrelé, 2 záró	16 A	12 V/-	1	2Z	EPN521
Impulzusrelé, 2 záró	16 A	8 V/-	1	2Z	EPN522
Impulzusrelé, 2 záró	16 A	24 V/12 V	1	2Z	EPN524
Impulzusrelé, 2 záró	16 A	48 V/24 V	1	2Z	EPN526



EPN525

Impulzusrelé, 4 pólus

Megnevezés	Névleges áram	Névleges feszültség [AC/DC]	Modulszám	Érintkezők	Cikkszám
Impulzusrelé, 2 záró+2 nyitó	16 A	230 V/110 V	2	2Z+2NY	EPN525
Impulzusrelé, 2 záró+2 nyitó	16 A	24 V/12 V	2	2Z+2NY	EPN528
Impulzusrelé, 4 záró	16 A	230 V/110 V	2	4Z	EPN540
Impulzusrelé, 4 záró	16 A	24 V/12 V	2	4Z	EPN541
Impulzusrelé, 3 záró+ 1 nyitó	16 A	230 V/110 V	2	3Z+1NY	EPN546
Impulzusrelé, 4 záró	16 A	48 V/24 V	2	4Z	EPN548



EPN050

Segédérintkező

Megnevezés	Névleges áram	Modulszám	Érintkezők	Cikkszám
Tartozék impulzusreléhez, központi vezérléshez	1 A	0,5		EPN050
Segédérintkező impulzusrelékhez, 2A, 250 V	2 A	0,5	1Z+1NY	EPN051
Tartozék impulzusreléhez, többszintű központi vezérléshez	1 A	0,5		EPN052
Tartozék impulzusreléhez, folyamatos jelhez	2 A	0,5		EPN053

- szabvány: MSZ EN 61095, VDE 0637-3
- opcionális: ESC080 segédérintkező
- csendes üzemű mágneskapcsolók: ESCxxxS

- érintkező pozíció kijelzés
- érintkező védelem DIN VDE 0106 100.rész szerint
- frekvencia 50 Hz

Mágneskapcsoló, 230 V AC, 1 pólus

Névleges áram	Modulszélesség	Érintkezők	Cikkszám
25 A	1	1 záró	ESC125
25 A	1	1 nyitó	ESC126



ESC125

Mágneskapcsoló, 230 V AC, 2 pólus

Névleges áram	Modulszélesség	Érintkezők	Cikkszám
25 A	1	2 záró	ESC225
25 A	1	2 nyitó	ESC226
25 A	1	1 záró+1 nyitó	ESC227
40 A	3	2 záró	ESC240
40 A	3	2 nyitó	ESC241
63 A	3	2 záró	ESC263
63 A	3	2 nyitó	ESC264



ESC225

Mágneskapcsoló, 230 V AC, 3 pólus

Névleges áram	Modulszélesség	Érintkezők	Cikkszám
25 A	2	3 záró	ESC325
40 A	3	3 záró	ESC340
63 A	3	3 záró	ESC363



ESC340

Mágneskapcsoló, 230 V AC, 4 pólus

Névleges áram	Modulszélesség	Érintkezők	Cikkszám
25 A	2	4 záró	ESC425
25 A	2	4 nyitó	ESC426
25 A	2	2 záró+2 nyitó	ESC427
25 A	2	3 záró+1 nyitó	ESC428
40 A	3	4 záró	ESC440
40 A	3	4 nyitó	ESC441
40 A	3	2 záró+2 nyitó	ESC442
40 A	3	3 záró+1 nyitó	ESC443
63 A	3	4 záró	ESC463
63 A	3	4 nyitó	ESC464
63 A	3	2 záró+2 nyitó	ESC465
63 A	3	3 záró+1 nyitó	ESC466



ESC425



ERC216

Mágneskapcsoló, 230 V AC, kapcsolható, I-AUTO-0

Névleges áram	Modulszélesség	Érintkezők	Cikkszám
16 A	1	2 záró	ERC216
16 A	1	2 nyitó	ERC217
16 A	1	1 záró+1 nyitó	ERC218
16 A	2	3 záró	ERC316
16 A	2	4 nyitó	ERC416
16 A	2	2 záró+2 nyitó	ERC418
25 A	1	1 záró	ERC125
25 A	1	2 záró	ERC225
25 A	1	2 nyitó	ERC226
25 A	2	3 záró	ERC325
25 A	2	4 záró	ERC425
25 A	2	4 nyitó	ERC426
25 A	2	2 záró+2 nyitó	ERC427
25 A	2	3 záró+1 nyitó	ERC428
40 A	3	2 záró	ERC240
63 A	3	2 záró	ERC263



ETC463

Mágneskapcsoló, 230 V AC, kézzel kapcsolható, I-AUTO-0

Névleges áram	Modulszélesség	Érintkezők	Cikkszám
25 A	1	2 záró	ETC225
25 A	1	2 nyitó	ETC226
25 A	1	1 záró+1 nyitó	ETC227
25 A	2	3 záró	ETC325
25 A	2	4 záró	ETC425
40 A	3	3 záró	ETC340
40 A	3	4 záró	ETC440
63 A	3	3 záró	ETC363
63 A	3	4 záró	ETC463



LZ060

Távtartó mágneskapcsolókhöz

Leírás:

- 2 mágneskapcsoló közé javasolt beépíteni, a túlmelegedések elkerülése miatt

Megnevezés	Modulszélesség	Cikkszám
Távtartó mágneskapcsolókhöz	0,5	LZ060

Mágneskapcsolók, 12 V AC

Névleges áram	Modulszélesség	Érintkezők	Cikkszám
25 A	1	1 záró	ESL125
25 A	1	2 záró	ESL225
25 A	1	2 nyitó	ESL226
25 A	1	1 záró+1 nyitó	ESL227
25 A	2	4 záró	ESL425
25 A	2	4 nyitó	ESL426
25 A	2	2 záró+2 nyitó	ESL427
25 A	2	3 záró+1 nyitó	ESL428
40 A	3	2 záró	ESL240
40 A	3	2 nyitó	ESL241
40 A	3	4 záró	ESL440
63 A	3	2 záró	ESL263
63 A	3	2 nyitó	ESL264
63 A	3	4 záró	ESL463



ESL463

Mágneskapcsolók, 12 V AC, kapcsolható, I-AUTO-0

Névleges áram	Modulszélesség	Érintkezők	Cikkszám
16 A	1	2 záró	ERL216
16 A	1	2 nyitó	ERL217
16 A	1	1 záró+1 nyitó	ERL218
16 A	2	2 záró+2 nyitó	ERL418
25 A	1	2 záró	ERL225
25 A	2	4 záró	ERL425
40 A	3	2 záró	ERL240
63 A	3	2 záró	ERL263



ERL217

Mágneskapcsolók, 24 V AC

Névleges áram	Modulszélesség	Érintkezők	Cikkszám
25 A	1	1 záró	ESD125
25 A	1	2 záró	ESD225
25 A	1	2 nyitó	ESD226
25 A	1	1 záró+1 nyitó	ESD227
25 A	2	4 záró	ESD425
25 A	2	4 nyitó	ESD426
25 A	2	2 záró+2 nyitó	ESD427
25 A	2	3 záró+1 nyitó	ESD428
40 A	3	2 záró	ESD240
40 A	3	2 nyitó	ESD241
40 A	3	4 záró	ESD440
63 A	3	2 záró	ESD263
63 A	3	2 nyitó	ESD264
63 A	3	4 záró	ESD463
63 A	3	4 nyitó	ESD464



ESD240

Mágneskapcsolók, 24 V AC, kapcsolható, I-AUTO-0

Névleges áram	Modulszélesség	Érintkezők	Cikkszám
16 A	1	2 záró	ERD216
16 A	1	2 nyitó	ERD217
16 A	1	1 záró+1 nyitó	ERD218
16 A	2	2 záró+2 nyitó	ERD418
25 A	1	2 záró	ERD225
25 A	2	4 záró	ERD425
40 A	3	2 záró	ERD240
63 A	3	2 záró	ERD263



ERD225



ESC125S

Csendes mágneskapcsoló, 230 V AC, 1 pólus

Névleges áram	Modulszélesség	Érintkezők	Cikkszám
25 A	1	1 záró	ESC125S



ESC225S

Csendes mágneskapcsoló, 230 V AC, 2 pólus

Névleges áram	Modulszélesség	Érintkezők	Cikkszám
25 A	1	2 záró	ESC225S
40 A	3	2 záró	ESC240S
63 A	3	2 záró	ESC263S



ESC325S

Csendes mágneskapcsoló, 230 V AC, 3 pólus

Névleges áram	Modulszélesség	Érintkezők	Cikkszám
25 A	2	3 záró	ESC325S
25 A	2	3 nyitó	ESC326S
40 A	3	3 záró	ESC340S
63 A	3	3 záró	ESC363S



ESC425S

Csendes mágneskapcsoló, 230 V AC, 4 pólus

Névleges áram	Modulszélesség	Érintkezők	Cikkszám
25 A	2	4 záró	ESC425S
25 A	2	4 nyitó	ESC426S
25 A	2	2 záró+2 nyitó	ESC427S
25 A	2	3 záró+1 nyitó	ESC428S
40 A	3	4 záró	ESC440S
63 A	3	4 záró	ESC463S

Csendes mágneskapcsoló, 230 V AC, kapcsolható, I-AUTO-0

Névleges áram	Modulszélesség	Érintkezők	Cikkszám
25 A	1	1 záró	ERC125S
25 A	1	2 záró	ERC225S
25 A	2	2 záró	ERC625S
25 A	2	3 záró	ERC325S
25 A	2	4 záró	ERC425S
40 A	1	2 záró	ERC240S



ERC225S

Csendes mágneskapcsoló, 230 V AC, kézzel kapcsolható, I-AUTO-0

Névleges áram	Modulszélesség	Érintkezők	Cikkszám
25 A	1	2 záró	ETC225S
25 A	2	3 záró	ETC325S
25 A	2	4 záró	ETC425S



ETC225S



ESL225SDC

Csendes mágneskapcsolók, 12 V DC

Névleges áram	Modulszélesség	Érintkezők	Cikkszám
25 A	1	2 záró	ESL225SDC
25 A	2	3 nyitó	ESL326SDC
25 A	2	4 záró	ESL425SDC
25 A	2	4 nyitó	ESL426SDC
25 A	2	2 záró+2 nyitó	ESL427SDC
25 A	2	3 záró+1 nyitó	ESL428SDC



ERL418SDC

Csendes mágneskapcsolók, 12 V DC, kapcsolható, I-AUTO-0

Névleges áram	Modulszélesség	Érintkezők	Cikkszám
16 A	1	2 záró+2 nyitó	ERL418SDC
25 A	2	2 záró	ERL625SDC
25 A	2	4 záró	ERL425SDC



ESL240S

Csendes mágneskapcsolók, 12 V AC/DC

Névleges áram	Modulszélesség	Érintkezők	Cikkszám
40 A	3	2 záró	ESL240S
40 A	3	4 záró	ESL440S
63 A	3	2 záró	ESL263S
63 A	3	4 záró	ESL463S



ERL263S

Csendes mágneskapcsolók, 12 V AC/DC, kapcsolható, I-AUTO-0

Névleges áram	Modulszélesség	Érintkezők	Cikkszám
40 A	3	2 záró	ERL240S
63 A	3	2 záró	ERL263S



ESD427S

Csendes mágneskapcsolók, 24 V AC

Névleges áram	Modulszélesség	Érintkezők	Cikkszám
25 A	1	1 záró	ESD125S
25 A	1	2 záró	ESD225S
25 A	2	3 záró	ESD325S
25 A	2	3 nyitó	ESD326S
25 A	2	4 záró	ESD425S
25 A	2	4 nyitó	ESD426S
25 A	2	2 záró+2 nyitó	ESD427S
25 A	2	3 záró+1 nyitó	ESD428S

Csendes mágneskapcsolók, 24 V AC, kapcsolható, I-AUTO-0

Névleges áram	Modulszélesség	Érintkezők	Cikkszám
16 A	2	2 záró+2 nyitó	ERD418S
25 A	1	2 záró	ERD225S
25 A	2	2 záró	ERD625S
25 A	2	4 záró	ERD425S



ERD425S

Csendes mágneskapcsolók, 24 V DC, kapcsolható, I-AUTO-0

Névleges áram	Modulszélesség	Érintkezők	Cikkszám
25 A	1	2 záró	ERD225SDC
25 A	2	2 záró	ERD625SDC
25 A	3	4 záró	ERD425SDC



ESD263S

Csendes mágneskapcsolók, 24 V AC/DC

Névleges áram	Modulszélesség	Érintkezők	Cikkszám
40 A	3	2 záró	ESD240S
40 A	3	4 záró	ESD440S
63 A	3	2 záró	ESD263S
63 A	3	4 záró	ESD463S



ESD263S

Csendes mágneskapcsolók, 24 V AC/DC, kapcsolható, I-AUTO-0

Névleges áram	Modulszélesség	Érintkezők	Cikkszám
40 A	3	2 záró	ERD240S
63 A	3	2 záró	ERD263S



ERD263S

Interface relé

Frekvencia 50/60 Hz - terhelési áram: 75-120 mA
Szigetelési feszültség 250 V - kimenet: 1 váltóérintkező, min. 10 mA - 12 V DC

Leírás:
EN145 törpefeszültség/kisfeszültség - bemeneti feszültség: 230 V AC - 50 Hz
EN146 törpefeszültség/kisfeszültség - bemeneti feszültség: 12-24 V AC/DC - kimenet: 1 váltóérintkező, min. 10 mA - 12 V DC

Megnevezés	Névleges áram	Névleges feszültség	Cikkszám
Interface relé, 1 W, 12/24 V	5 A	250 V	EN145
Interface relé, 1 W, 230 V	5 A	250 V	EN146



EN145

Segédérintkező mágneskapcsolókhöz

Leírás:
- ESC080: mágneskapcsolókhöz építhető, 0,5 modulszélesség

Megnevezés	Modulszám	Cikkszám
Segédérintkező mágneskapcsolókhöz, 6 A	0,5	ESC080



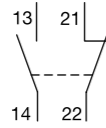
ESC080

Műszaki adatok

Szabvány	MSZ EN 60947-4-1 VDE 0660, 102.
Névleges üzemi feszültség	230 V - 690 V~
Névleges üzemi áram	max. 32 A
Névleges lökfeszültség	6 kV
Névleges frekvencia	40 - 60 Hz
Villamos élettartam	100000 AC 3
Működési ciklus	100 % ED
Környezeti hőmérséklet	-25°C, +55°C
Vezeték keresztmetszet	
tömör	1-6 mm ²
flexibilis	1-4 mm ²

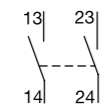
Segédérintkező MZ520N

- 1 záró és 1 nyitó érintkező
- 3,5 A/ 230 V~
- 2 A/ 400 V~



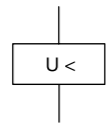
Jelzőérintkező MZ527N

- 2 záró érintkező 3,5 A/230 V~
- 2 A/400 V~
- jelzés rövidzárlat esetén
- jelzés túlterhelés esetén



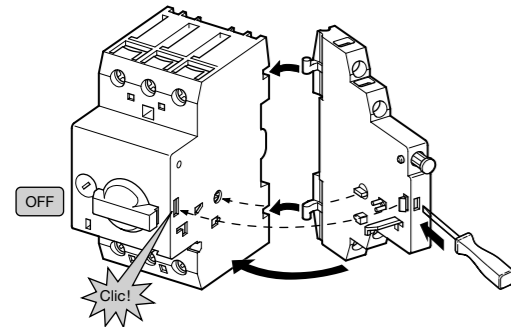
Feszültségcsökkenési kioldó:

- MZ528N - 230 V~
- MZ529N - 400 V~

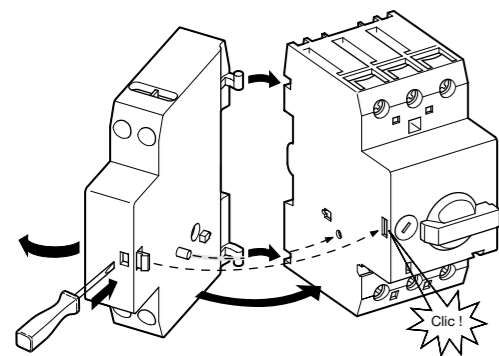


Szerelés:

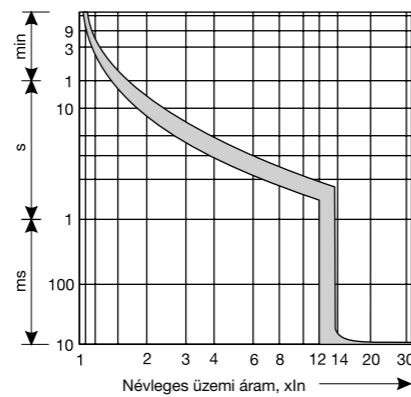
segédérintkező vagy jelzőérintkező



feszültségcsökkenési kioldó



Kioldási karakterisztika



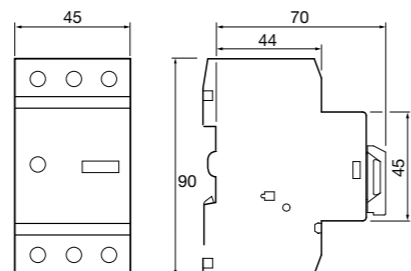
Kiválasztási táblázat, AC-3:

220 V 230 V 240 V kW	380 V 400 V 415 V kW	440 V kW	500 V kW	660 V 690 V kW	Beállítási áram
-	-	-	-	0,06	0,1 - 0,16 A
-	0,06	0,06	0,06	0,12	0,16 - 0,25 A
0,06	0,09	0,12	0,12	0,18	0,25 - 0,40 A
0,09	0,12	0,18	0,25	0,25	0,40 - 0,63 A
0,18	0,25	0,25	0,37	0,55	0,63 - 1,0 A
0,25	0,55	0,55	0,75	1,1	1,0 - 1,6 A
0,37	0,75	1,1	1,1	1,5	1,6 - 2,5 A
0,75	1,5	1,5	2,2	3	2,5 - 4,0 A
1,1	2,2	3	3	4	4,0 - 6,3 A
2,2	4	4	4	7,5	6,3 - 10 A
4	7,5	9	9	12,5	10 - 16 A
5,5	9	11	12,5	15	16 - 20 A
5,5	12,5	12,5	15	22	20 - 25 A
7,5	15	-	-	-	25-32 A

Zárlati szilárdság

	220-240 V~	400-415 V~	230 V~	400 V~
MM501N	nincs szükség fedővédelemre, belső kiépítés 100 kA-ig		nincs szükség fedővédelemre	
MM502N				
MM503N				
MM504N				
MM505N				
MM506N				
MM507N				
MM508N				
MM509N				
MM510N				
MM511N	16 kA	16 kA	50 A	50 A
MM512N	16 kA	16 kA	50 A	50 A
MM513N	16 kA	16 kA	50 A	50 A
MM514N	16 kA	16 kA	50 A	50 A

Méretetek



Műszaki adatok

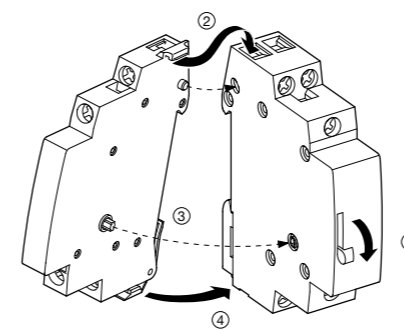
Impulzuskapcsoló	EPN510 EPN515 EPN520	EPN501 EPN503 EPN526	EPN513 EPN518 EPN524	EPN511 EPN519 EPN521	EPN512 EPN522	EPN525 EPN540 EPN546	EPN548	EPN528 EPN541
AC vezérlés	230 V	48 V	24 V	12 V	8 V	230 V	48 V	24 V
- Névleges feszültség	+10/-20 %	+10/-20 %	+10/-20 %	+10/-20 %	+10/-20 %	+10/-20 %	+10/-20 %	+10/-20 %
- Tolerancia	50 Hz	50 Hz	50 Hz	50 Hz	50 Hz	50 Hz	50 Hz	50 Hz
- Frekvencia	24 VA	29 VA	24 VA	24 VA	20 VA	48 VA	47 VA	43 VA
- Üzemi fogyasztás	110 V	24 V	12 V	-	-	110 V	24 V	12 V
DC Vezérlés	+10/-20 %	+10/-20 %	+10/-20 %	+10/-20 %	+10/-20 %	+10/-20 %	+10/-20 %	+10/-20 %
- Névleges feszültség	12 W	12 W	12 W	12 W	12 W	25 W	25 W	25 W
- Tolerancia								
- Üzemi fogyasztás								
Érintkezők terhelhetősége	16 A	16 A	16 A	16 A	16 A	16 A	16 A	16 A
- Névleges áram	AC 250 V	AC 250 V	AC 250 V	AC 250 V	AC 250 V	AC 250 V	AC 250 V	AC 250 V
- Szigetelési feszültség	150000 kapcsolás	150000 kapcsolás	150000 kapcsolás	150000 kapcsolás	150000 kapcsolás	150000 kapcsolás	150000 kapcsolás	150000 kapcsolás
- Villamos élettartam (cosφ=1)	500000 kapcsolás	500000 kapcsolás	500000 kapcsolás	500000 kapcsolás	500000 kapcsolás	500000 kapcsolás	500000 kapcsolás	500000 kapcsolás
- Mechanikai élettartam	1,2 W	1,2 W	1,2 W	1,2 W	1,2 W	1,2 W	1,2 W	1,2 W
- Teljesítményvesztés (érintkezők)	50 ms	50 ms	50 ms	50 ms	50 ms	50 ms	50 ms	50 ms
- Min. impulzus időtartam	1 óra	1 óra	1 óra	1 óra	1 óra	1 óra	1 óra	1 óra
- Tartós feszültség max.	6 mA	6 mA	6 mA	6 mA	6 mA	6 mA	6 mA	6 mA
- Nyugalmi áram (lámpás nyomógomb)	10 mA	10 mA	10 mA	10 mA	10 mA	10 mA	10 mA	10 mA
párhuzamos C = 1 µF	44 mA	44 mA	44 mA	44 mA	44 mA	44 mA	44 mA	44 mA
párhuzamos C = 10 µF	110 mA	110 mA	110 mA	110 mA	110 mA	110 mA	110 mA	110 mA
C = 20 µF fölött								
- nyugalmi áram EP071	-	-	-	15 mA	-	-	-	-
- segédérintkezővel	-	-	-	50 mA	-	-	-	-
párhuzamos C = 1 µF	-	-	-	100 mA	-	-	-	-
párhuzamos C = 2,2 µF								
Üzemi hőmérséklet	-5-től +40°C-ig	-5-től +40°C-ig	-5-től +40°C-ig	-5-től +40°C-ig	-5-től +40°C-ig	-5-től +40°C-ig	-5-től +40°C-ig	-5-től +40°C-ig
Tárolási hőmérséklet	-40-től +80°C-ig	-40-től +80°C-ig	-40-től +80°C-ig	-40-től +80°C-ig	-40-től +80°C-ig	-40-től +80°C-ig	-40-től +80°C-ig	-40-től +80°C-ig
Csavaros kötés	6 mm ²	6 mm ²	6 mm ²	6 mm ²	6 mm ²	6 mm ²	6 mm ²	6 mm ²
- hajlékony	10 mm ²	10 mm ²	10 mm ²	10 mm ²	10 mm ²	10 mm ²	10 mm ²	10 mm ²
- merev								
Vezeték keresztmetszet QC	1 - 2,5 mm ²	1 - 2,5 mm ²	1 - 2,5 mm ²	1 - 2,5 mm ²	1 - 2,5 mm ²	1 - 2,5 mm ²	1 - 2,5 mm ²	1 - 2,5 mm ²
- egyszerű kábeláru nélkül	1 - 2,5 mm ²	1 - 2,5 mm ²	1 - 2,5 mm ²	1 - 2,5 mm ²	1 - 2,5 mm ²	1 - 2,5 mm ²	1 - 2,5 mm ²	1 - 2,5 mm ²
- merev								

Tartozékok

	EPN050, EPN052 ⁽²⁾	EPN051	EPN053
Névleges feszültség ⁽¹⁾	AC 24-től 230V-ig DC 12-től 110V-ig	-	AC 24-től 230V-ig
Érintkező terhelhetősége (AC1)	-	2 A / AC 250 V	-
Üzemi hőmérséklet	-5-től +40°C-ig	-5-től +40°C-ig	-5-től +40°C-ig
Tárolási hőmérséklet	-40-től +80°C-ig	-40-től +80°C-ig	-40-től +80°C-ig
Bekötés	6 mm ²	6 mm ²	6 mm ²
- hajlékony	10 mm ²	10 mm ²	10 mm ²
- merev			

⁽¹⁾ Kiegészítő vezérlőfeszültsége = impulzuskapcsoló vezérlőfeszültsége
⁽²⁾ 230V-nál max. 16db EPN050, 24V-nál pedig max 3db EPN050 kapcsolható össze

1 A tartozékok szerszám nélkül egyszerűen szerelhetők



Impulzuskapcsolók és tartozékok kombinációja

EPN050 + φ	EPN051 + EPN050 + φ	EPN052 + EPN051 + EPN050 + φ
EPN051 + φ	EPN052 + EPN050 + φ	
EPN053 + φ	EPN051 + EPN053 + φ	
	EPN051 + EPN051 + φ	

Lámpaterhelés
230V / 50Hz mellett fázisonként beköthető lámpák száma

Megnevezés	Teljesítmény	Lámpák száma	Max. C összesen ⁽¹⁾	Megnevezés	Teljesítmény	Lámpák száma	Max. C összesen ⁽¹⁾			
Izzók és halogénlámpák 230V-os fényforrások	40 W	45	-	Fénycsövek Duo-kapcsolás elektronikus előtétellel, kompenzálatlan energiatakarékos lámpa	2 x 18 W	15	-			
	60 W	30	-		2 x 36 W	13	-			
	75 W	24	-		7 W	50	-			
	100 W	18	-		10 W	45	-			
	150 W	12	-		18 W	40	-			
	200 W	9	-		26 W	25	-			
	300 W	5	-							
Törpefeszültségű halogén lámpák (12 vagy 24V) elektronikus transzformátorral	500 W	3	-	Energaitakarékos lámpa elektronikus előtétellel	11 W	80	-			
	1000 W	2	-		15 W	60	-			
	20 W	70	-		20 W	50	-			
	50 W	28	-		23 W	40	-			
	75 W	19	-							
Fénycsöves lámpák kompenzálatlan	100 W	14	-	Kisülőlámpák Kompenzálatlan, nagynyomású higanygőz-lámpa	50 W	11	-			
	150 W	9	-		80 W	9	-			
	300 W	3	-		125 W	7	-			
	15 W	29	-		250 W	3	-			
párhuzamosan kompenzált	18 W	25	-	400 W	2	-	Kompenzált, nagynyomású higanygőz-lámpa	50 W	9	63 µF
	30 W	25	121 µF	80 W	8	56 µF				
	36 W	24	112 µF	125 W	6	60 µF				
	58 W	16	112 µF	250 W	3	54 µF				
	58 W	16	72 µF	400 W	2	50 µF				
Duo-kapcsolású	15 W	27	121 µF	Kompenzálatlan, nagynyomású nátriumgőz-lámpa	70 W	9	-			
	18 W	27	121 µF		150 W	5	-			
	30 W	25	112 µF		250 W	3	-			
	36 W	25	112 µF		400 W	2	-			
	58 W	16	72 µF							
	58 W	16	72 µF							
Duo-kapcsolás elektronikus előtétellel	2 x 18 W	40	2,7 µF	Kompenzált, nagynyomású nátriumgőz-lámpa	70 W	5	60 µF			
	2 x 20 W	40	2,7 µF		150 W	3	54 µF			
	2 x 36 W	22	3,4 µF		250 W	2	64 µF			
	2 x 40 W	22	3,4 µF		400 W	1	50 µF			
	2 x 58 W	12	5,3 µF							
2 x 65 W	12	5,3 µF								

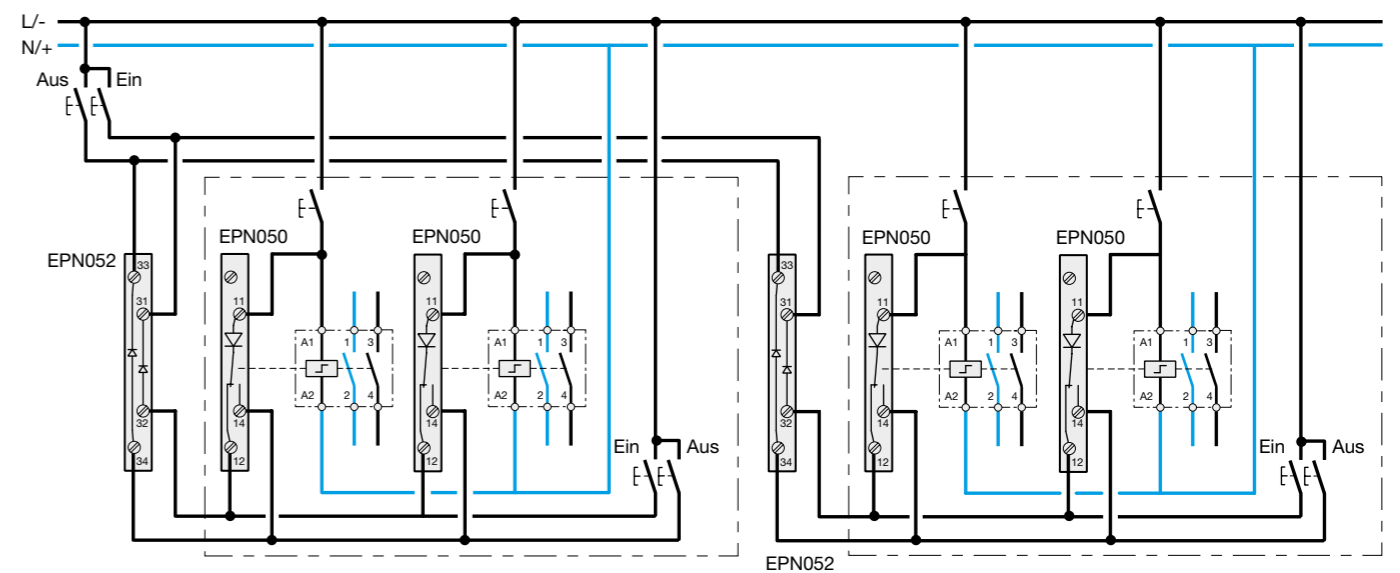
⁽¹⁾ A megadott kondenzátor terhelést nem szabad túllépni

Kiválasztó táblázat
Az alábbi táblázat megadja az impulzuskapcsolók lehetséges számát, melyeket az összekötött nyomógombok egyidejű működtetésével egy Hager-trafó el tud látni. A bekötött nyomógombok külön működtetésével is lehetséges több impulzuskapcsoló vezérlése.

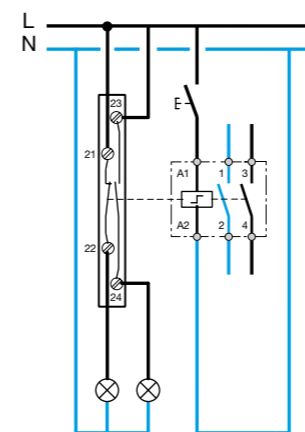
- Vezetékfesz: 15m a nyomógomb és az impulzuskapcsoló között
- Impulzuskapcsoló tartozék nélkül
- Névleges feszültség / trafó: 230 V ± 15 %

Cikkszám	Vezeték-keresztmetszet	ST303		ST305		ST312		ST313		ST314		ST315		ST320
		Kimenet 8 V	12 V	Kimenet 8 V	12 V	Kimenet 12 V	24 V	Kimenet 12 V	24 V	Kimenet 12 V	24 V	Kimenet 12 V	24 V	Kimenet 12 V
EPN512/EPN522/	0,5 mm ²	-	-	1	-	-	-	-	-	-	-	-	-	-
	1,5 mm ²	-	-	1	-	-	-	-	-	-	-	-	-	-
EPN511/EPN521/EPN519	0,5 mm ²	-	1	-	1	3	-	2	-	4	-	4	-	2
	1,5 mm ²	-	1	-	2	4	-	2	-	6	-	7	-	2
EPN513/EPN524/EPN518	0,5 mm ²	-	-	-	-	4	-	3	-	7	-	8	-	-
	1,5 mm ²	-	-	-	-	4	-	3	-	9	-	10	-	-
EPN541/EPN528	0,5 mm ²	-	-	-	-	2	-	1	-	3	-	4	-	-
	1,5 mm ²	-	-	-	-	2	-	1	-	4	-	5	-	-

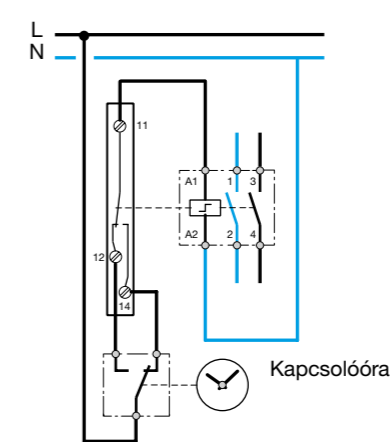
Központi vezérlés



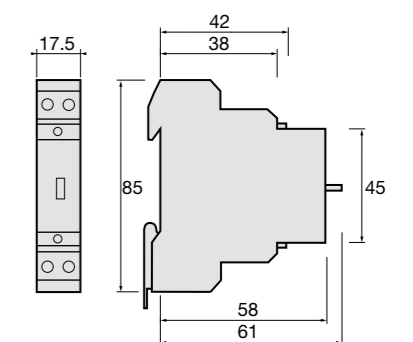
EPN051 Jelzés segédérintkezővel



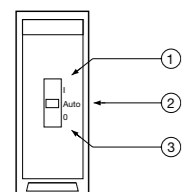
EPN053 Vezérlés folytonos jellel



Az impulzus kapcsolók méretei



Műszaki adatok	Mágneskapcsolók						Segéd- érintke- zők ESC080	Interfészrelék	
	ERL216 ERL218	ERD216 ERD218	ERC216 ERC218	ERL418	ERD418	ERC418		EN145	EN146
Névleges feszültség AC	12 V/ 50 Hz	24 V/ 50 Hz	230 V/ 50 Hz	12 V/ 50 Hz	24 V/ 50 Hz	230 V/ 50 Hz	250 V	12-24 V AC/DC	230 V
Szabvány	EN 61095							EN 61095	
Modulszám	1		2				1/2	1	
Termikus határáram I _{th} (40°C)	16 A						6 A	5 A	
Névleges frekvencia	50 - 60 Hz							50 Hz	
Névleges szigetelési feszültség (U)	250 V								
Névleges lökőfeszültség (U _{imp})	4 kV								
IP védettség	2								
Névleges áram és kapcsolási teljesítmény AC									
AC-1 / AC-7a									
Névleges üzemi áram I _e	16 A								
Névleges kapcsolási teljesítmény	230 V	3 kW							
	400 V			8,9 kW					
AC-3 / AC-7b									
Névleges üzemi áram I _e	5,5 A								
Névleges kapcsolási teljesítmény	230 V	570 W							
	400 V			1,7 kW					
AC-12									
Névleges üzemi áram I _e , 230 V							6 A		
AC-15									
Névleges üzemi áram I _e , 230 V							2 A		
Mechanikus és villamos élettartam									
mechanikus élettartam	1 000 000 kapcsolás								
villamos élettartam, AC7a	60 000 kapcsolás								
Készülék teljesítményfogyasztása									
teljesítményfogyasztás pólusonként	1 W						0,4 W		
Mágnestekercs teljesítményfelvétele									
Meghúzás	10,7 VA		2,1 VA					* lásd táblázat	5 VA
Tartás	2,9 VA		3,4 VA						5 VA
Zárási idő	20 ms								
Nyitási idő	15 ms								
Bekötés									
Vezeték keresztmetszet, főáramkör									
- tömör	1...10 mm ²							1,5...10 mm ²	
- flexibilis	1...6 mm ²							1...6 mm ²	
csatlakozás, főáramkör (csavaros)									
Posidrive	PZ2								
max. meghúzási nyomaték	1,2 Nm								
Vezeték keresztmetszet, vezérlési áramkör									
- tömör	1...10 mm ²							1...6 mm ²	
- flexibilis	1...6 mm ²							0,5...4 mm ²	
csatlakozás, vezérlési áramkör (csavaros)									
Posidrive	PZ2								
max. meghúzási nyomaték	1,2 Nm								
Üzemi hőmérséklet	-10°C...+50°C								
Raktározási hőmérséklet	-40°C...+80°C								



Mágneskapcsoló
az előlapon lévő kapcsoló
állásai
① BE
② automatikus
③ KI

Segédérintkező:
Az ESC080 segédérintkező (0,5 modulszéles) - 6A AC12, 2 A AC15,
1z+1ny, 250 V - mindegyik mágneskapcsolóval összeépíthető.

Megjegyzés:
* Betápfeszültség szükséges
EN145 interface reléhez

Vezérlő- feszültség	Fogyasztás meghúzás és tartás esetén
12 V ...	0,5 W
24 V ...	1,5 W
12 V~	1 VA
24 V~	2 VA

Műszaki adatok, kiválasztási segédlet mágneskapcsolókhoz
A mágneskapcsolók kiválasztásánál a következő jellemzőket kell
figyelembe venni:
- alkalmazási terület (fűtés, világítás, stb.)
- kapcsolási teljesítmény/ fogyasztó teljesítménye
- élettartam (mechanikus/villamos)

**A műszaki táblázat a lenti követelmények teljesülése
esetén hiteles:**
- működési hőmérséklet 40°C alatt
- ha több mágneskapcsoló kerül egymás mellé beépítve, akkor a má-
sodik mellé LZ060 (0,5 modulszéles) távtartót kell beépíteni
- ha több csendes mágneskapcsoló kerül egymás mellé beépítve,
akkor minden készülék mellé LZ060 (0,5 modulszéles) távtartót kell
beépíteni
- Működési ciklus: 100 %

Műszaki adatok	ESL225	ESD225	ESC125 ESC225 ESC226 ESC227 ESC225S*	ESD425	ESC325 ESC325S* ESC425 ESC425S* ESC426 ESC426S* ESC428 ESC428S*	ESD440	ESD463	ESC240S* ESC340 ESC340S* ESC440 ESC440S* ESC441	ESC263S* ESC463 ESC463S* ESC464	ESC080
Névleges feszültség AC	12 V/ 50 Hz	24 V/ 50 Hz	230 V/ 50 Hz *230 V/ 50/60 Hz	24 V/ 50 Hz	230 V/ 50 Hz *230 V/ 50/60 Hz	24 V/ 50 Hz		230 V/ 50 Hz *230 V/ 50/60 Hz		250 V
Szabvány										
Modulszám	1		2		3				1/2	
Termikus határáram I _{th} (40°C)	25 A				40 A		63 A	40 A	63 A	6 A
Névleges frekvencia	50 - 60 Hz									
Névleges szigetelési feszültség (U)	250 V		440 V							
Névleges lökőfeszültség (U _{imp})	4 kV									
IP védettség	2									
Névleges áram és kapcsolási teljesítmény AC										
AC-1 / AC-7a										
Névleges üzemi áram I _e	25 A				40 A		63 A	40 A	63 A	
Névleges kapcsolási teljesítmény	230 V	4,6 kW				7,3 kW	11,6 kW	7,3 kW	11,6 kW	
	400 V			13,8 kW		22 kW	35 kW	22 kW	35 kW	
AC-3 / AC-7b										
Névleges üzemi áram I _e	8,5 A				25 A		63 A	25 A	63 A	
Névleges kapcsolási teljesítmény	230 V	880 W				2,6 kW	3,3 kW	2,6 kW	3,3 kW	
	400 V			2,6 kW		7,8 kW	10 kW	7,8 kW	10 kW	
AC-12										
Névleges üzemi áram I _e , 230 V									6 A	
AC-15										
Névleges üzemi áram I _e , 230 V									2 A	
Mechanikus és villamos élettartam										
mechanikus élettartam	1000000									
villamos élettartam, AC7a	60000									
Készülék teljesítményfogyasztása										
teljesítményfogyasztás pólusonként	1,5 W				3,2 W		5 W	3,2 W	5 W	0,4 W
Mágnestekercs teljesítményfelvétele										
Meghúzás	10,7 VA		2,1 VA		60 VA					
Tartás	2,9 VA		3,7 VA		7 VA					
Zárási idő	20ms						25 ms			
Nyitási idő	15ms						20 ms			
Mágnestekercs teljesítményfelvétele										
Meghúzás	2,2 W		2,8 W		5 W					
Tartás	2,2 W		2,8 W		5 W					
Bekötés										
Vezeték keresztmetszet, főáramkör										
- tömör	1...10 mm ²				4...25 mm ²				1...6 mm ²	
- flexibilis	1...6 mm ²				4...16 mm ²				1...6 mm ²	
csatlakozás, főáramkör (csavaros)										
Posidrive	PZ2									
max. meghúzási nyomaték	1,2 Nm				2 Nm				1,2 Nm	
Vezeték keresztmetszet, vezérlési áramkör										
- tömör	1...10 mm ²									
- flexibilis	1...6 mm ²									
csatlakozás, vezérlési áramkör (csavaros)										
Posidrive	PZ2									
max. meghúzási nyomaték	1,2 Nm				1,5 Nm					
Üzemi hőmérséklet	-10°C...+50°C									
Raktározási hőmérséklet	-40°C...+80°C									

A mágneskapcsolók kiválasztását a működtetni kívánt terhelés típusa (fűtés, világítás...), valamint az üzemi körülmények (hőmérséklet, kívánt élettartam...) határozzák meg.

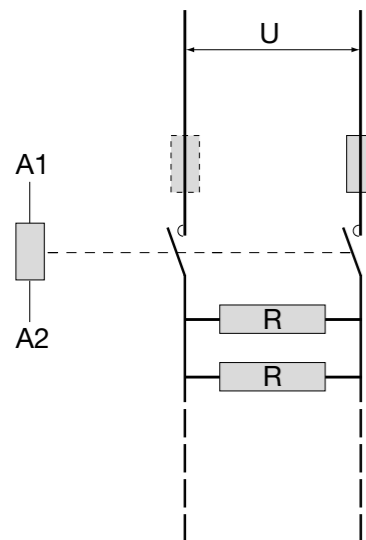
A következő táblázat az egy pólusra köthető maximális lámpaszámot adja meg 230V, 50Hz terhelő áram mellett.

Típus	Teljesítmény	Kompenzálás (Cmax)	1 + 2 modul		3 modul	
			16 A	25 A	40 A	63 A
Lámpa terhelés						
- Izzó és halogén lámpák	40 W 60 W 75 W 100 W 150 W 200 W 300 W 500 W 1000 W		45 30 25 20 13 10 7 4 2	60 48 38 30 20 15 10 6 3	105 85 70 50 35 25 18 10 6	160 125 100 75 50 38 25 15 8
Fénycsövek						
- Energiatakarékos lámpa, kompenzálatlan	5 W 7 W 9 W 11 W 15 W 18 W 20 W 23 W 26 W		210 150 126 105 75 65 57 52 50	330 222 195 161 123 105 92 80 75	660 456 375 325 247 215 190 164 150	700 495 407 357 290 247 220 192 170
- Energiatakarékos lámpák elektronikus előtétellel	5 W 7 W 9 W 11 W 15 W 18 W 20 W 23 W 26 W		160 120 94 80 65 48 50 43 34	230 180 133 125 90 69 70 60 50	470 330 265 220 126 138 110 98 84	705 510 395 305 225 187 160 142 125
- Kompenzálatlan	15 W 18 W 20 W 36 W 40 W 42 W 58 W 65 W 80 W 115 W 140 W		22 22 22 20 20 19 13 13 10 7 6	30 30 30 28 28 25 17 17 15 10 8	70 70 70 60 60 55 35 35 30 20 16	100 100 100 90 90 83 56 56 48 32 26
- Párhuzamosan kompenzált	15 W 18 W 20 W 36 W 40 W 42 W 58 W 65 W 80 W 115 W	5 µF 5 µF 5 µF 5 µF 5 µF 7 µF 7 µF 7 µF 18 µF	15 15 15 15 15 11 10 10 5	20 20 20 20 20 17 15 15 9	40 40 40 40 40 30 30 30 14	60 60 60 60 60 43 43 43 20
- Duokapcsolású	2 x 18 W 2 x 20 W 2 x 36 W 2 x 40 W 2 x 42 W 2 x 58 W 2 x 65 W 2 x 80 W 2 x 115 W		20 20 11 9 9 7 7 5 4	30 30 16 14 14 10 10 8 6	50 50 26 40 40 27 27 22 16	75 75 42 64 64 42 42 34 25
- Duokapcsolású, soros kompenzációval	2 x 18 W 2 x 20 W 2 x 36 W 2 x 40 W 2 x 42 W 2 x 58 W 2 x 65 W 2 x 80 W 2 x 115 W	3,5 µF 3,5 µF 4,5 µF 4,5 µF 4,5 µF 7 µF 7 µF 9 µF 18 µF	30 30 16 14 14 10 10 9 6	46 46 24 22 22 16 16 13 10	80 80 44 39 39 27 27 22 16	123 123 68 61 61 42 42 34 25
- Elektronikus előtétellel	18 W 36 W 58 W		74 38 25	111 58 37	222 117 74	333 176 111

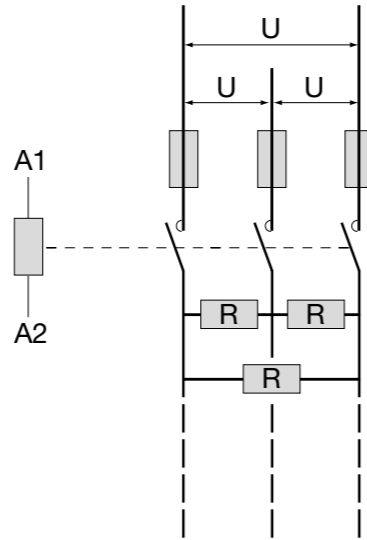
Típus	Teljesítmény	Kompenzálás (Cmax)	1 + 2 modul		3 modul	
			16 A	25 A	40 A	63 A
Lámpa terhelés						
- Duokapcsolás, elektronikus előtétellel	2 x 18 W 2 x 36 W 2 x 58 W		36 20 12	56 30 19	111 60 38	166 90 57
- Nagynyomású higanygőz lámpa, kompenzálatlan	50 W 80 W 125 W 250 W 400 W 700 W		15 10 8 4 2 1	20 15 10 6 4 2	34 27 20 10 6 4	53 40 28 15 10 5
- Nagynyomású higanygőz lámpa, párhuzamosan kompenzált	50 W 80 W 125 W 250 W 400 W 700 W 1000 W	7 µF 8 µF 10 µF 18 µF 25 µF 40 µF 60 µF	11 9 9 4 3 2 0	15 13 10 6 4 2 1	28 25 20 11 8 5 3	43 38 30 17 12 7 5
- Kisnyomású nátriumgőz lámpa, kompenzálatlan	18 W 35 W 55 W 90 W 135 W 180 W		18 4 5 3 2 2	34 10 9 6 4 4	57 15 13 9 6 6	90 25 22 20 10 10
- Kisnyomású nátriumgőz lámpa, párhuzamosan kompenzált	18 W 35 W 55 W 90 W 135 W 180 W	7 µF 8 µF 10 µF 18 µF 25 µF 40 µF	14 6 5 3 2 2	21 10 7 5 3 3	40 15 11 8 5 5	60 23 16 11 7 7
- Nagynyomású nátriumgőz lámpa, kompenzálatlan	35 W 50 W 70 W 110 W 150 W 250 W 400 W 1000 W		15 12 8 6 4 2 1 1	22 17 12 9 7 4 2 1	40 28 20 17 13 8 5 2	60 42 32 25 18 11 8 3
- Nagynyomású nátriumgőz lámpa, párhuzamosan kompenzált	35 W 50 W 70 W 110 W 150 W 250 W 400 W 1000 W	6 µF 8 µF 12 µF 12 µF 20 µF 32 µF 45 µF 100 µF	11 9 6 5 6 5 3 1	18 11 8 6 7 6 4 2	30 24 17 16 13 9 8 4	50 32 25 24 20 14 10 6
- Fémhalogén lámpa, kompenzálatlan	35 W 70 W 150 W 250 W 400 W 1000 W		27 16 8 5 3 1	40 24 12 8 5 2	68 42 20 14 8 4	106 64 32 21 13 5
- Fémhalogén lámpa, párhuzamosan kompenzált	35 W 70 W 150 W 250 W 400 W 1000 W	6 µF 12 µF 20 µF 32 µF 35 µF 60 µF	12 6 4 3 2 1	18 9 6 4 3 1	31 16 10 7 5 2	50 25 15 10 7 3

Fűtés kapcsolása

egyfázisú, 230 V AC



háromfázisú, 400 V AC

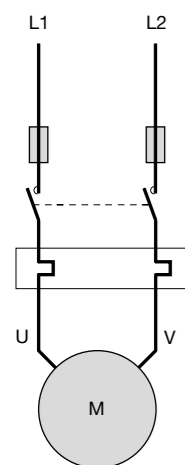


maximális terhelés (kW)

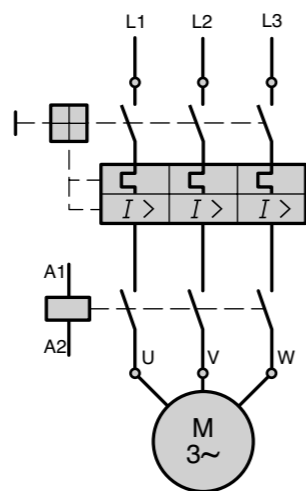
	Kapcsolások száma	60.000	100.000	150.000	300.000	600.000
230 V	16 A	3,00	2,50	1,90	0,85	0,70
	25 A	4,60	4,00	3,00	1,35	1,00
	40 A	7,30	6,30	4,70	2,20	1,60
	63 A	11,60	10,0	7,50	3,50	2,50
400 V	16 A	8,90	8,00	5,80	2,80	2,00
	25 A	13,80	12,00	8,60	4,30	3,00
	40 A	22,00	18,50	14,38	6,30	5,00
	63 A	35,00	30,00	22,60	10,20	7,60

Motorok kapcsolása

egyfázisú



háromfázisú (AC3 vagy AC7b)



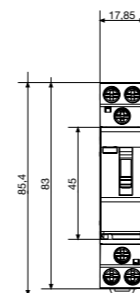
	egyfázisú	háromfázisú (AC3 vagy AC7b)	Mágneskapcsoló kiválasztása	
	230 V	400 V	2 pólus	3 pólus
maximális fogyasztói terhelés (kW)	0,88		25 A	
	2,6		40 A	
		2,6		25 A
		7,8		40 A
		10,0		63 A

Kiválasztási segédlet mágneskapcsolókhöz

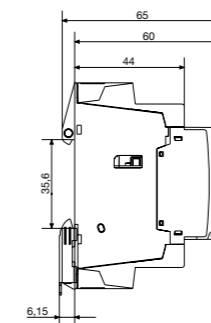
A mágneskapcsoló kiválasztásánál figyelembe kell venni a terhelés típusát (fűtés, világítás, motoros fogyasztó) és az üzemi igényeket (környezeti hőmérséklet, élettartam).

Méretetek: 1 modul

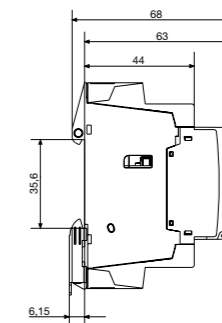
Előlnézet



Oldalnézet kapcsoló nélkül

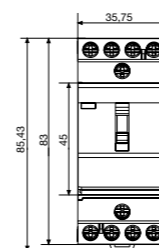


Oldalnézet kapcsolóval

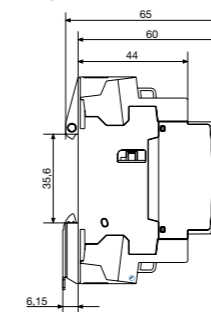


Méretetek: 2 modul

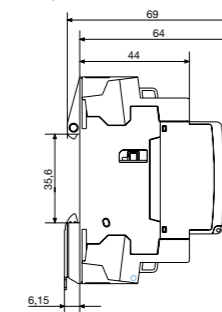
Előlnézet



Oldalnézet kapcsoló nélkül

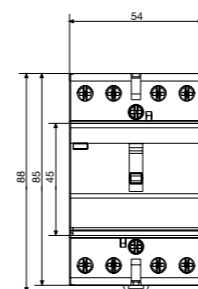


Oldalnézet kapcsolóval

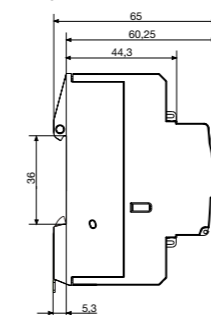


Méretetek: 3 modul

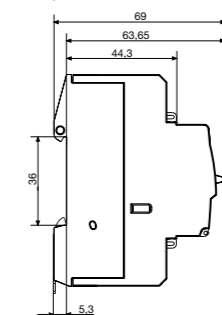
Előlnézet



Oldalnézet kapcsoló nélkül

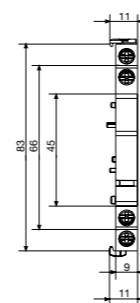


Oldalnézet kapcsolóval



ESC080

Előlnézet



Oldalnézet

