

Energiaelosztás Katalógus

:hager

**Az Ön
megbízható
partnere
az intelligens
megoldásokhoz.**

A Hager nagy hangsúlyt fektet a kutatás-fejlesztésre

Napjaink modern technológiái új megoldásokat nyújtanak a villamos hálózatok és elosztóberendezések terén.



Tisztelt Partnerünk!

Cégünknel mindannyian nagyra értékeljük, hogy partnereinkkel való szoros együttműködés segítségével még megbízhatóbbak és gyorsabbak lehetünk. Sok éves rutinnal sok idő, pénz és munka spórolható meg. Vannak azonban olyan pillanatok, amikor le kell térni a járt útról ahhoz, hogy észrevegyük a soha vissza nem térő lehetőségeket, melyek csak ránk várnak.

Az egyik ilyen pillanat most jött el.

Előttünk a lehetőség, hogy a megújuló energiát és az innovatív építési technológiákat kihasználva a lakásokat energiahatékonyra tegyük. A mindennapokat megkönnyítő megoldásainkkal lehetőséget biztosítunk akár az idős és ápolásra szoruló embereknek biztonságosan és önállóan élni.

Napjainkban a legfőbb probléma az, hogy az épületek nagy része nem alkalmas arra, hogy napelemet lehessen elhelyezni vagy akár energiahatékony épületautomatizálás kerüljön kialakításra. Ez annak köszönhető, hogy az épületek nagyrésze már több mint 35 éve lettek kialakítva és akkoriban a környezetvédelem és energiahatékonyág nem volt mindennapos téma.

Az új trendek megoldásához szakemberekre van szükségünk és erre nagy hangsúlyt fektetünk a Hager-nél.

Cégünk a legjobb termékekkel, megoldásokkal és szolgáltatásokkal támogatja Önt a munkájában. Mi magunk folyamatosan változunk, fejlődünk. Több mint 800 kollégánk fejleszti folyamatosan az új technológiákat, melyek egyszerűbbé és komfortosabbá teszik felhasználónk életét. Ezek közé tartozik szolgáltatásaink erősítése, aminek segítségével szakmailag támogatjuk Önt és az Ön partnereit.

Mi nem csak beszélünk a változásról, mi meg is valósítjuk. Ebben számítunk Önre is, mint kulcsfontosságú résztvevőre. Bizalommal tekintünk a közös jövőnkre, ami épp most kezdődik el.

Üdvözlettel:

A handwritten signature in black ink, appearing to read 'Daniel Hager'.

Daniel Hager
Vezérigazgató

Egy fedél alatt

Az új Hager Forum - oktatási és reprezentációs központ - az elzászi Obernai-ben található, ahol együtt a partnereinkkel dolgozunk az innovatív megoldásokon. Ez az épület a Hager Group és partnereink elhivatottságának szimbóluma.

hagergroup

A Hager csoport tagjai:

:hager

B.
Berker

ELCOM.

DAITEM

diagral

EFEN 

BOCCHIOTTI

Egy család

A világ változik és mi is változunk vele. Családi vállalkozásként indulva az elmúlt hat évtizedben folyamatosan fejlődtünk és világszerte egyre nagyobb és megbízhatóbb partnerei lettünk a nagykereskedőknek és szakembereknek, miközben hűek maradtunk értékeinkhez. És ez így van napjainkban is, ahol a Hager Group-pal egy fedél alatt megtalálható számos vezető világmárka.

Az Ön bizalma

Minden partnerünknek cégünk összes terméke és szolgáltatása rendelkezésre áll. A Hager Group új külső megjelenést kapott, így a csoporthoz tartozó minden márka egyértelműen azonosítható. A megjelenésben bizonyos formák és színek megváltoztak, de a legfontosabb tényező változatlan maradt: partnereinkkel való közös együttműködés és folyamatos fejlődés.

Erősségeink

Olyan nagyszerű lehetőségek állnak előttünk, mint például a meglévő épületek korszerűsítése, az intelligens épületautomatizálási rendszerek, a digitális szolgáltatások, az új energiák és technológiák fejlesztése. Ezek összetett munkák, ezért is olyan fontos számunkra az ön szaktudása, mivel együtt még innovatívabbak lehetünk. Együtt meg tudjuk oldani a legkomplexebb kihívásokat is, ahogy ezt tesszük már hat évtizede.

E3

Globális felmelegedés, természeti erőforrások kimerülése, energiapolitika, társadalmi kohézió ... Számos kihívás nem csak a társadalom, hanem a cégek számára is . A fenntartható fejlődés elősegítésére a Hager Group is részt vesz az „E3“ kezdeményezésben.

Environ

E - Environment (Környezet)

Folyamatosan azon dolgozunk, hogy csökkentsük az ökológiai lábnyomunkat. A CO2 kibocsátás csökkentés érdekében a szállításokat és a gyártás energiateljesítményét is optimalizáljuk.



Ethics

E - Ethics (Etika)

Elengedhetetlenek a képzett, motivált és egészséges alkalmazottak ahhoz, hogy a legjobb szolgáltatást és termékeket tudjuk nyújtani Önnek. Ugyanilyen fontos dolog a biztos és egészséges munkahelyi környezet, melyet maradéktalanul biztosítunk munkatársainknak, viszont cserébe elvárjuk, hogy a Hager számára fontos, minden etikai elvet betartsanak.

ment

Energy

E - Energy (Energia)

A Hager Group intelligens és környezetbarát megoldásokat kínál Partnereinek, amelyekkel lakásuk energiaigényét csökkenteni tudják. Ugyanakkor elemezzük és optimalizáljuk a saját termékeink fejlesztéséhez és gyártásához szükséges környezetvédelmi teljesítményeket is. Cégünk részletes „környezeti profilt“ ad meg az összes termékhez, amellyel átlátható információt nyújtunk a környezetre gyakorolt hatásairól.

A technológia, mint barát



Hager design kialakításnak
köszönhetően a műszaki
termékek napi barátainkká
válnak

Az arculat megtervezésénél mindig a terméket használó emberek igényeit kell elsősorban figyelembe venni. Lehet az szórakoztató, megfigyelő, idő- vagy energiatakarékos. Ideális esetben egy megbízható „barát”. Ehhez tudnunk kell, hogy mik az emberek mindennapi igényei. Csak ezután tudjuk a vevőinket a termékek által mozgásban tartani és elégedetté tenni.

Az embertől a technológiáig

A felelős design etikai alapokon nyugszik. A Hager tiszteli a partnereit és lelkesíteni szeretnének őket arra, hogy bátran adjanak visszajelzést -akár negatív, akár pozitív - a termékeinkről. Ezért vonjuk be őket a termék tervezésének már korai fázisában.

A designtól a termékig

A Hager termékek világszerte kiváló minőségükről ismertek és a design a minőséget is tükrözi egyben. Nemcsak egy maszk, hanem egy brand- tiszta, precíz, összetéveszthetetlen. A vevők első pillantásra felismerik, hogy az adott termék a Hager családhoz tartozik.

Megbízható, hiteles konstrukció

amely természetesen illeszkedik a mindennapi élethez. Harsány, olcsó és szemfényvesztő effektek nélkül.



Erwin van Handenhoven
Hager Group Design Director

Zseniálisan egyszerű és egyszerűen zseniális:

Termékeink fontosak, de soha nem túlzóak, a felesleges dolgokat mellőzzük. Ami a legfontosabb: a műszaki megbízhatóság! Fontos a forma, de fontosabb, hogy könnyen használható, beépíthető legyen. Egyszerűen Hager!

Mai naptól a jövő felé.

A Hager már jelen van, de célunk hogy látható is legyen. Ez az elv hatással van a jövőre is. Nevezük ezt „Új Kezdetnek”, aminek a lényege, hogy megtartsuk partnereink pozícióját, de ezenfelül a jövőbe is repítsük őket az innovatív ötletekkel és a termékeink új formáival. Az új Hager katalógus rengeteg új terméket és megoldást nyújt a jól bevált, régi „barátok” mellett. Kezdje el lapozni bátran!

A.1 - Elosztószekrények

	Oldal
01 Kiselosztók	14
02 Fali elosztók	36
03 Nagyáramú elosztók	80
04 Elektromos autó töltőállomások	166

A.2 - Készülékek

	Oldal
05 Megszakítók és terheléskapcsolók	172
06 Olvadóbiztosítók és csatlakozók	324
07 Moduláris védelmi készülékek	382
08 Motorvédő- és mágneskapcsolók	424
09 Túlfeszültség-védelem	446
10 Kapcsoló- és jelzőkészülékek	466
11 Mérőkészülékek és áramváltók	480
12 Világításvezérlés	528
13 Jelenlét- és mozgásérzékelők	538

A.3 - Tehalít vezetékcsatornák

	Oldal
14 Parapetcsatornák	554
15 Vezetékcsatornák	576
16 Padlószegély-csatornák	598
17 Perforált vezetékcsatornák	616
18 Irodai design	638
19 Függelék - Alfabetikus jegyzék	656

A. 1 - Elosztószekrények

Oldal

01 Kiselosztók mini gamma golf volta vector		14
02 Fali elosztók vega D univers orion plus		36
03 Nagyáramú elosztók quadro 4 quadro 5 quadro+ venezia inox		80
04 Elektromos autó töltőállomások (EVCS) witty.home witty.park		166

Kiselosztók

mini gamma | golf volta | vector

A Hager széles megoldást nyújt a kiselosztók piacán, legyen szó falra szerelhető, süllyeszthető vagy gipszkarton falba építhető kivitelről. A legkisebb 2 modulos elosztótól egészen 72 modulos verzióig lehet választani különböző kiselosztót, sőt ha multimédiás elosztóra lenne szükség, akkor a Hager erre is tud megoldást nyújtani. Minden kiselosztó könnyen és gyorsan szerelhető. Az IP65 védettségű Vector típusú elosztó akár zordabb környezeti hatásoknak is ellenáll, így tökéletes megoldás olyan helyeken, ahol más elosztó nem alkalmazható. Az UV-álló verzió kültéren is használható.



01

Oldal

mini gamma	16
golf falon kívüli	17
golf süllyesztett	18
golf kiegészítők	19
volta süllyesztett és falon kívüli	21
volta multimédia	22
volta hibrid	25
volta kiegészítők	26
vector, IP65	28
vector kiegészítők	29
műszaki adatlapok	30

Falon kívüli kiselosztó In=63 A-ig

- RAL 9010
- IP30
- 3 ponton rögzíthető,
- teli és átlátszó ajtóval is

- minden elosztó zárral is ellátható (külön cikkszám)
- plombálható
- kikönytyítés a kábelbevezetésekhez
- N/PE sínekkel szállítva
- anyag: műanyag



GD104N

Mini Gamma, IP30

Leírás:

- RAL színkód: 9010

Megnevezés	Modulszám	Cikkszám
Falon kívüli - 2 modul, 160x55x82 mm	2	GD102N
Falon kívüli - 4 modul, 180x110x82 mm	4	GD104N
Falon kívüli - 6 modul, 180x146x82 mm	6	GD106N
Falon kívüli - 8 modul, 180x182x82 mm	8	GD108N
Falon kívüli - 10 modul, 180x218x82 mm	10	GD110N



GP102P

Mini Gamma, teli ajtók

Megnevezés	Cikkszám
Ajtó a GD102N-hez	GP102P
Ajtó a GD104N-hez	GP104P
Ajtó a GD106N-hez	GP106P
Ajtó a GD108N-hez	GP108P
Ajtó a GD110N-hez	GP110P



GP102T

Mini Gamma, átlátszó ajtók

Megnevezés	Cikkszám
Átlátszó ajtó a GD102N-hez	GP102T
Átlátszó ajtó a GD104N-hez	GP104T
Átlátszó ajtó a GD106N-hez	GP106T
Átlátszó ajtó a GD108N-hez	GP108T
Átlátszó ajtó a GD110N-hez	GP110T



VZ313

Zár a Mini Gamma elosztókhöz

Megnevezés	Cikkszám
Zár 2 db kulccsal a Mini Gamma elosztókhöz	VZ313

Technikai adatok:

- IP védettség: ajtóval IP40, ajtó nélkül IP30
- IK07
- II. érintésvédelmi osztály
- szín:RAL9010, fehér
- műszaki adatok 63A/400V
- N/PE sínekkel szállítva (beköthető vezetékek/sínek listája a cikkszámok előtt feltüntetve)

- anyag: műanyag

Szabványok:

minden termék megfelel az MSZ EN 61439-3 szabványnak és az RoHS valamint a WEEE előírásoknak

Golf - falon kívüli, teli ajtó

Megnevezés	Modulszám	Méret (mm)	25 mm ²	16 mm ²	10 mm ²	Cikkszám
Teli ajtós	1x4	184x138x99	-	2	2	VS104PD
Teli ajtós	1x8	184x210x99	-	3	3	VS108PD
Teli ajtós	1x12	252x282x99	-	3	5	VS112PD
Teli ajtós	2x12	377x282x99	-	4	6	VS212PD
Teli ajtós	3x12	500x282x99	-	5	6	VS312PD
Teli ajtós	4x12	647x282x99	-	6	8	VS412PD
Teli ajtós	1x18	252x390x99	1	4	5	VS118PD
Teli ajtós	2x18	377x390x99	1	6	7	VS218PD
Teli ajtós	3x18	500x390x99	1	7	8	VS318PD
Teli ajtós	4x18	647x390x99	1	8	9	VS418PD
Teli ajtós	1x22	252x462x99	-	4	6	VS122PD



VS412PD

Golf - falon kívüli, átlátszó ajtó

Megnevezés	Modulszám	Méret (mm)	25 mm ²	16 mm ²	10 mm ²	Cikkszám
Átlátszó ajtós	1x4	184x138x99	-	2	2	VS104TD
Átlátszó ajtós	1x8	184x210x99	-	3	3	VS108TD
Átlátszó ajtós	1x12	252x282x99	-	3	5	VS112TD
Átlátszó ajtós	2x12	377x282x99	-	4	6	VS212TD
Átlátszó ajtós	3x12	500x282x99	-	5	6	VS312TD
Átlátszó ajtós	4x12	647x282x99	-	6	8	VS412TD
Átlátszó ajtós	1x18	252x390x99	1	4	5	VS118TD
Átlátszó ajtós	2x18	377x390x99	1	6	7	VS218TD
Átlátszó ajtós	3x18	500x390x99	1	7	8	VS318TD
Átlátszó ajtós	4x18	647x390x99	1	8	9	VS418TD
Átlátszó ajtós	1x22	252x462x99	-	4	6	VS122TD



VS104TD

Műszaki adatok:

- IP védetség: ajtóval IP40, ajtó nélkül IP30
- IK07
- II. érintésvédelmi osztály
- szín:RAL9010, fehér
- műszaki adatok 63A/400V
- N/PE sínekkel szállítva (beköthető vezeték/sínek listája a cikkszámok előtt feltüntetve)

- anyag: műanyag

Szabványok:

minden termék megfelel az MSZ EN 61439-3 szabványnak és az RoHS valamint a WEEE előírásoknak



VF418PD

Golf - süllyesztett, teli ajtó

Megnevezés	Modulszám	Falkivágás méret (mm)	25 mm ²	16 mm ²	10 mm ²	Cikkszám
Teli ajtós	1x4	189x170x72	-	2	2	VF104PD
Teli ajtós	1x8	189x242x72	-	3	3	VF108PD
Teli ajtós	1x12	257x318x72	-	3	5	VF112PD
Teli ajtós	2x12	382x318x72	-	4	6	VF212PD
Teli ajtós	3x12	507x318x72	-	5	6	VF312PD
Teli ajtós	4x12	652x318x72	-	6	8	VF412PD
Teli ajtós	1x18	257x426x72	1	4	5	VF118PD
Teli ajtós	2x18	382x426x72	1	6	7	VF218PD
Teli ajtós	3x18	507x426x72	1	7	8	VF318PD
Teli ajtós	4x18	652x426x72	1	8	9	VF418PD
Teli ajtós	1x22	257x498x72	-	4	6	VF122PD



VF112TD

Golf - süllyesztett, átlátszó ajtó

Megnevezés	Modulszám	Falkivágás méret (mm)	25 mm ²	16 mm ²	10 mm ²	Cikkszám
Átlátszó ajtós	1x4	189x170x72	-	2	2	VF104TD
Átlátszó ajtós	1x8	189x242x72	-	3	3	VF108TD
Átlátszó ajtós	1x12	257x318x72	-	3	5	VF112TD
Átlátszó ajtós	2x12	382x318x72	-	4	6	VF212TD
Átlátszó ajtós	3x12	507x318x72	-	5	6	VF312TD
Átlátszó ajtós	4x12	652x318x72	-	6	8	VF412TD
Átlátszó ajtós	1x18	257x426x72	1	4	5	VF118TD
Átlátszó ajtós	2x18	382x426x72	1	6	7	VF218TD
Átlátszó ajtós	3x18	507x426x72	1	7	8	VF318TD
Átlátszó ajtós	4x18	652x426x72	1	8	9	VF418TD
Átlátszó ajtós	1x22	257x498x72	-	4	6	VF122TD

Az új golf elosztókhöz a tartozékok széles skálája rendelhető. A kábelrögzítőktől a gipszkarton falhoz való rögzítő klipszekig. A tartozékok és cserealkatrészek széles skálája rendelhető, melyek mind hozzájárulnak az egyszerű és gyors szereléshez és az igények maximális kielégítéséhez. Ilyenek pl. a kulcsos zárak,

speciális igények kielégítését szolgáló ajtók stb. Egy másik tartozék választék a színes matricák (deco csikok) széles választéka, melyek a legkülönbözőbb színekben rendelhetők. Ezek kiemelik az elosztót a környezetből vagy éppen egy szép átmenettel illesztik a környezetbe.

Csere ajtók (csere tartozékok)

Leírás:

- Műanyag ajtók
- Teli ajtók-RAL 9010

Megnevezés	Elosztó típusához	Cikkszám átlátszó	Cikkszám teli
Csere ajtók	VF/VS104	VZ621N	VZ601N
Csere ajtók	VF/VS108	VZ622N	VZ602N
Csere ajtók	VF/VS112	VZ623N	VZ603N
Csere ajtók	VF/VS212	VZ624N	VZ604N
Csere ajtók	VF/VS312	VZ625N	VZ605N
Csere ajtók	VF/VS412	VZ626N	VZ606N
Csere ajtók	VF/VS118	VZ627N	VZ607N
Csere ajtók	VF/VS218	VZ628N	VZ608N
Csere ajtók	VF/VS318	VZ629N	VZ609N
Csere ajtók	VF/VS418	VZ630N	VZ610N



VZ630N

Golf sántartók

Megnevezés	Cikkszám
N, PE sín tartó VF/VS 4 M elosztókhöz, Lbelső=78mm	VZ701N
N, PE sín tartó VF/VS 8 M elosztókhöz, Lbelső=150mm	VZ702N
N, PE sín tartó VF/VS 12 M elosztókhöz, Lbelső= 221mm	VZ703N
N, PE sín tartó VF/VS 18/22 M elosztókhöz, Lbelső= 330mm	VZ704N



VZ630N

N, PE sorkapcsok

Megnevezés	Kalapsínre Cikksz., kék	Cikksz., zöld	Cikksz., barna	Sántartóba Cikkszám
2x16 mm ² + 2x10 mm ² , L=30mm	-	-	KM04L	K140
3x16 mm ² + 4x10 mm ² , L=49mm	KM07N	KM07E	KM07L	K142
5x16 mm ² + 6x10 mm ² , L=73mm	KM11N	KM11E	KM11L	K144
6x16 mm ² + 7x10 mm ² , L=85mm	KM13N	KM13E	-	K148
1x25 mm ² + 8x16 mm ² + 8x10mm ² , L=121,5mm	KM17N	KM17E	-	K156
1x25 mm ² + 11x16 mm ² + 13x10mm ² , L=169mm	KM25N	KM25E	-	K158



K148



Zár

Leírás:
- két kulccsal

VZ794N

Megnevezés
Zár

Cikkszám
VZ794N



Gipszkarton beépítő szett

Megnevezés
Gipszkarton beépítő szett

VZ696N

Cikkszám
VZ696N



Kábel rögzítők VF/VS elosztókhöz

Megnevezés
Kábel rögzítők VF/VS elosztókhöz

VZ699N

Cikkszám
VZ699N



Class II takaró lemezek VS elosztóhoz

Leírás:
- vízszintes szereléshez, soroláshoz

VZ789N

Megnevezés
Class II takaró lemezek VS elosztóhoz

Cikkszám
VZ789N



Rögzítő fülek téglafalhoz

Megnevezés
Rögzítő fülek téglafalhoz

VZ786N

Cikkszám
VZ786N



Átlátszó felirati csik VF/VS 450mm

Megnevezés
Átlátszó felirati tartó csik VF/ VS 450mm
Felirati csik

VZ787N

Cikkszám
VZ787N
VZ788N

Műszaki adatok

- Névleges áram: 63 A-ig
- IP30
- RAL szín: 9010
- készülék beépítési mélység: max. 70 mm
- anyag: műanyag, fém ajtóval

- plombálható elosztó
- beépített vízmérték
- ajtónál a jobbos és balos nyitás is megoldható
- az elosztó falbeépítési mélysége a magasított kerettel (kiegészítőknél) csökkenthető 72 mm-re
- N/PE sinekkel szállítva

Volta - süllyesztett

Leírás:
- műanyag váz fém ajtóval

Megnevezés	Modulszám	Falkivágás mérete	Cikkszám
Volta - süllyesztett, 1 soros	12	321x314,5x89 mm	VU12NE
Volta - süllyesztett, 2 soros	24	470x314,5x89 mm	VU24NE
Volta - süllyesztett, 3 soros	36	595x314,5x89 mm	VU36NE
Volta - süllyesztett, 4 soros	48	720x314,5x89 mm	VU48NE
Volta - süllyesztett, 5 soros	60	845x314,5x89 mm	VU60NE



VU12NE

Volta - falon kívüli

Leírás:
- műanyag váz ajtó nélkül

Megnevezés	Modulszám	Elosztó mérete	Cikkszám
Volta - falon kívüli, 1 soros	12	245x305x96,5 mm	VA12B
Volta - falon kívüli, 2 soros	24	370x305x96,5 mm	VA24B
Volta - falon kívüli, 3 soros	36	515x305x96,5 mm	VA36B
Volta - falon kívüli, 4 soros	48	640x305x96,5 mm	VA48B



VA12B

Volta - gipszkarton

Leírás:
- műanyag váz fém ajtóval

Megnevezés	Modulszám	Falkivágás mérete	Cikkszám
Volta - gipszkarton, 1 soros	12	321x314,5x89 mm	VH12NE
Volta - gipszkarton, 2 soros	24	470x314,5x89 mm	VH24NE
Volta - gipszkarton, 3 soros	36	595x314,5x89 mm	VH36NE
Volta - gipszkarton, 4 soros	48	720x314,5x89 mm	VH48NE
Volta - gipszkarton, 5 soros	60	845x314,5x89 mm	VH60NE



VH24NE



VZ131N

Átlátszó ajtó süllyesztett elosztókhöz

Megnevezés	Cikkszám
Átlátszó ajtó süllyesztett elosztókhöz, 1 soros	VZ131N
Átlátszó ajtó süllyesztett elosztókhöz, 2 soros	VZ132N
Átlátszó ajtó süllyesztett elosztókhöz, 3 soros	VZ133N
Átlátszó ajtó süllyesztett elosztókhöz, 4 soros	VZ134N
Átlátszó ajtó süllyesztett elosztókhöz, 5 soros	VZ135N



VZ121N

Ajtó falba és gipszkarton falba süllyesztett elosztókhöz

Megnevezés	Cikkszám
Volta ajtó, süllyesztett, 1 soros	VZ121N
Volta ajtó, süllyesztett, 2 soros	VZ122N
Volta ajtó, süllyesztett, 3 soros	VZ123N
Volta ajtó, süllyesztett, 4 soros	VZ124N
Volta ajtó, süllyesztett, 5 soros	VZ125E



VA24T

Fém ajtó falon kívüli volta-hoz

Megnevezés	Magasság	Szélesség	Mélység	Cikkszám
Volta, falon kívüli ajtó, 1 soros	225 mm	285 mm	15 mm	VA12T
Volta, falon kívüli ajtó, 2 soros	370 mm	285 mm	15 mm	VA24T
Volta, falon kívüli ajtó, 3 soros	495 mm	285 mm	15 mm	VA36T
Volta, falon kívüli ajtó, 4 soros	620 mm	285 mm	15 mm	VA48T
Volta, falon kívüli perforált ajtó, 3 soros	495 mm	285 mm	15 mm	VA36V
Volta, falon kívüli perforált ajtó, 4 soros	620 mm	285 mm	15 mm	VA48V



VA24K

Átlátszó ajtó falon kívüli volta-hoz

Megnevezés	Magasság	Szélesség	Mélység	Cikkszám
Volta, falon kívüli ajtó, 1 soros	225 mm	285 mm	15 mm	VA12K
Volta, falon kívüli ajtó, 2 soros	370 mm	285 mm	15 mm	VA24K
Volta, falon kívüli ajtó, 3 soros	495 mm	285 mm	15 mm	VA36K
Volta, falon kívüli ajtó, 4 soros	620 mm	285 mm	15 mm	VA48K

Zár

Leírás:
- minden Volta típusú elosztóhoz

Megnevezés	Cikkszám
Zár 2 db kulccsal	VZ302N



VZ302N

Magasított keret

Leírás:
- az elosztó falbaépítési mélysége a magasított kerettel 72 mm-re csökkenthető

Megnevezés	Magasság	Szélesség	Cikkszám
Volta magasított keret, 1 soros	358 mm	350 mm	VZ111N
Volta magasított keret, 2 soros	507 mm	350 mm	VZ112N
Volta magasított keret, 3 soros	632 mm	350 mm	VZ113N
Volta magasított keret, 4 soros	757 mm	350 mm	VZ114N
Volta magasított keret, 5 soros	882 mm	350 mm	VZ115N



VZ111N

Vakolatvédelem

Leírás:
- stabil, újrahasználatos

Megnevezés	Magasság	Szélesség	Mélység	Cikkszám
Volta vakolatvédelem, 1 soros	308 mm	305 mm	30 mm	VZ536
Volta vakolatvédelem, 2 soros	457 mm	305 mm	30 mm	VZ537
Volta vakolatvédelem, 3 soros	582 mm	305 mm	30 mm	VZ538
Volta vakolatvédelem, 4 soros	707 mm	305 mm	30 mm	VZ539



VZ537

Gipszkarton beépítő szett

Leírás:
- csak gipszkarton falhoz alkalmas

Megnevezés	Cikkszám
Volta gipszkarton beépítő szett	VZ405N



VZ405N

Multimédia elosztó

- RAL 9010
- 3,4 vagy akár 5 soros
- falon kívüli vagy falba építve
- elkülönített rész akár 12 db patch panel részére

- anyag: műanyag
- perforált szerelőlap az aktív és passzív készülékek részére
- 3 db 90°-ban forgatható dugalj az aktív készülékeknek
- a külső méretek azonosak a moduláris Volta elosztókkal
- megfelel a DIN 43871 szabványnak



VU36NW

Volta multimédia elosztó fém ajtóval - falba süllyesztett

Leírás:

- osztott szerelőlap, kábeltartókkal
- patch panel RJ45 csatlakozókhoz
- 3 db dugalj, 90°-ban forgatható
- kivágott fém ajtóval

Megnevezés	Cikkszám
Volta - multimédia elosztó, 3 soros, szerelőlap, dugalj, Patch panel	VU36NW
Volta - multimédia elosztó, 4 soros, szerelőlap, dugalj, Patch panel	VU48NW
Volta - multimédia elosztó, 5 soros, szerelőlap, dugalj, Patch panel	VU60NW



VU36WWH

Volta multimédia elosztó műanyag ajtóval - falba süllyesztett

Leírás:

- osztott szerelőlap, kábeltartókkal
- patch panel RJ45 csatlakozókhoz
- 3 db dugalj, 90°-ban forgatható
- műanyag kivágott ajtóval a jobb jelerősség miatt

Megnevezés	Cikkszám
Volta - multimédia elosztó, 3 soros, szerelőlap, dugalj, Patch panel	VU36WWH
Volta - multimédia elosztó, 4 soros, szerelőlap, dugalj, Patch panel	VU48WWH
Volta - multimédia elosztó, 5 soros, szerelőlap, dugalj, Patch panel	VU60WWH



VU36NW

Volta multimédia elosztó fém ajtóval - gipszkarton falba építhető

Leírás:

- osztott szerelőlap, kábeltartókkal
- patch panel RJ45 csatlakozókhoz
- 3 db dugalj, 90°-ban forgatható
- kivágott fém ajtóval

Megnevezés	Cikkszám
Volta - multimédia elosztó, 3 soros, szerelőlap, dugalj, Patch panel	VH36NW
Volta - multimédia elosztó, 4 soros, szerelőlap, dugalj, Patch panel	VH48NW
Volta - multimédia elosztó, 5 soros, szerelőlap, dugalj, Patch panel	VH60NW



VU36WWH

Volta multimédia elosztó műanyag ajtóval - gipszkarton falba építhető

Leírás:

- osztott szerelőlap, kábeltartókkal
- patch panel RJ45 csatlakozókhoz
- 3 db dugalj, 90°-ban forgatható
- műanyag kivágott ajtóval a jobb jelerősség miatt

Megnevezés	Cikkszám
Volta - multimédia elosztó, 3 soros, szerelőlap, dugalj, Patch panel	VH36WWH
Volta - multimédia elosztó, 4 soros, szerelőlap, dugalj, Patch panel	VH48WWH
Volta - multimédia elosztó, 5 soros, szerelőlap, dugalj, Patch panel	VH60WWH

Volta multimédia elosztó fém ajtóval - falon kívüli

Leírás:

- osztott szerelőlap, kábeltartókkal
- patch panel RJ45 csatlakozókhoz
- 3 db dugalj, 90°-ban forgatható
- kivágott fém ajtóval

Megnevezés	Cikkszám
Volta - multimédia elosztó, 3 soros, szerelőlap, dugalj, Patch panel	VA36NW
Volta - multimédia elosztó, 4 soros, szerelőlap, dugalj, Patch panel	VA48NW



VA36NW

Volta multimédia elosztó műanyag ajtóval - falon kívüli

Leírás:

- osztott szerelőlap, kábeltartókkal
- patch panel RJ45 csatlakozókhoz
- 3db dugalj, 90°-ban forgatható
- műanyag kivágott ajtóval a jobb jelerősség miatt

Megnevezés	Cikkszám
Volta - multimédia elosztó, 3 soros, szerelőlap, dugalj, Patch panel	VA36WWH
Volta - multimédia elosztó, 4 soros, szerelőlap, dugalj, Patch panel	VA48WWH



VA36WWH

Patch panel és tartozékok

Leírás:

- Patch panel tartó, RJ45, optikai (Keystone) vagy koaxilás csatlakozó számára
- szerelés DIN-sínre vagy csavarral való rögzítés szerelőlapra
- izolált elrendezés
- felirati csikkal

Megnevezés	Cikkszám
12 db-os patch panel - 6 db RJ45 csatlakozóval	FZ12MM
12 db-os patch panel - csatlakozó nélkül	FZ12MMO
12 db-os patch panel - Keystone részére, csatlakozó nélkül	FZ12MK
6 db-os patch panel - csatlakozó nélkül	FZ06MMO
6 db-os patch panel - Keystone részére, csatlakozó nélkül	FZ06MK
Patch panel tartóbakok - 2 db	FZ00MM



FZ12MM

Csatlakozók patch panelhez

Megnevezés	Cikkszám
RJ45 modul, C6A, 10Gbit, ClassEA	VZ314RJ
KOAX modul, F/F-foglalat	VZ315FF
KOAX modul, IEC-foglalat	VZ316FB
KOAX modul, IEC-dugó	VZ317FS
OpDAT modul LC	VZ318LC
Vakdugó	VZ314BL



VZ314RJ

3 db, 90 ° -ban forgatható dugalj és tartozékai

Leírás:

- dugalj 90°-ban forgatható
- szerelés DIN-sínre vagy csavarral való rögzítés szerelőlapra
- könnyen csatlakoztatható
- Euro-US utazó adapter betétekkel szállítva
- konzol dugalj-csatlakozáshoz

Megnevezés	Cikkszám
Dugalj, 3 db, DIN-sínre rögzíthető	VZ00AS
Süllyesztett elosztóhoz keretbe építhető dugalj, 3 db	VZ00UP
Gipszkarton falba süllyesztett elosztóhoz keretbe építhető dugalj, 3 db	VZ00HW
Euroadapter	VZ00EA



VZ00AS



VZ00LB

Szerelőlap

Megnevezés	Cikkszám
Perforált szerelőlap, 95x265 mm	VZ00LB
Perforált szerelőlap, 220x265 mm	VZ318N
Perforált szerelőlap, 345x265 mm	VZ320N



VA36W

Műanyag ajtó falon kívüli elosztóhoz

Leírás:
- műanyag kivágott ajtóval a jobb jelerősség miatt

Megnevezés	Cikkszám
Volta műanyag ajtó, multimédia falon kívüli, 3 soros	VA36W
Volta műanyag ajtó, multimédia falon kívüli, 4 soros	VA48W



VZ123W

Műanyag ajtó süllyesztett elosztóhoz

Leírás:
- műanyag kivágott ajtóval a jobb jelerősség miatt

Megnevezés	Cikkszám
Volta műanyag ajtó, multimédia süllyesztett, 3 soros	VZ123W
Volta műanyag ajtó, multimédia süllyesztett, 4 soros	VZ124W
Volta műanyag ajtó, multimédia süllyesztett, 5 soros	VZ125W



VZ02MM

Multimédia eszköztartó

Megnevezés	Cikkszám
Multimédia eszköztartó, fehér, 2 db	VZ02MM
Rögzítő készlet készülék szerelőlapra való rögzítéséhez	VZ306

Volta hibrid

- 5 soros volta elosztó méret
- falba és gipszkartonfalba süllyeszthető verzió
- a moduláris és multimédiás volta elosztó ötvözete
- anyag: műanyag

- 2 változat: 2 moduláris és 3 sor multimédiás vagy 3 mod. és 2 sor multim. kivétel
- beépített dugalj és vakfedél (2. dugalj külön rendelhető)
- csomag tartalmazza a VZ02MM multimédia eszköztartót
- FZ06MMO üres patch panel utólag rendelhető

Volta hibrid fém ajtóval - falba süllyeszthető

Leírás:
- perforált fém ajtóval

Megnevezés	Cikkszám
Volta hibrid, 24 modul, 2 soros	VU602NWH
Volta hibrid, 36 modul, 3 soros	VU603NWH



VU602NWH

Volta hibrid műanyag ajtóval - falba süllyeszthető

Leírás:
- műanyag kivágott ajtóval a jobb jelerősség miatt

Megnevezés	Cikkszám
Volta hibrid, 24 modul, 2 soros	VU602WWH
Volta hibrid, 36 modul, 3 soros	VU603WWH



VU602WWH

Volta hibrid fém ajtóval - gipszkarton falba süllyeszthető

Leírás:
- perforált fém ajtóval

Megnevezés	Cikkszám
Volta hibrid, 24 modul, 2 soros	VH602NWH
Volta hibrid, 36 modul, 3 soros	VH603NWH



VH602NWH

Volta hibrid műanyag ajtóval - gipszkarton falba süllyeszthető

Leírás:
- műanyag kivágott ajtóval a jobb jelerősség miatt

Megnevezés	Cikkszám
Volta hibrid, 24 modul, 2 soros	VH602WWH
Volta hibrid, 36 modul, 3 soros	VH603WWH



VH602WWH

Tartozékok

Megnevezés	Cikkszám
Dugasoló aljzat volta hibridhez	VZ00HD
Dugasoló aljzat beépítőkészlet volta hibridhez	VZ00TS
Patch panel, 6 db üres	FZ06MMO



VZ00HD

Műszaki adatok

- In=63 A-ig
- 1-4 soros, DIN-sín
- maximális mélység: 92,5 mm
- opcionális FL252Z fűtőelem helyezhető el, 12 W

- RAL 7035
- polikarbonát
- VExxxSN kikönnnyített kábelbevezető nélkül
- VExxxPN kikönnnyített kábelbevezetővel
- anyag: műanyag



VE212L

Vector, falon kívüli, IP65, 3-54 modul, kikönnnyített kábelbevezetővel

Leírás:

- PE és N sorkapcsot tartalmazza

Megnevezés	Cikkszám
Vector elosztó, IP65, 3 modul	VE103L
Vector elosztó, IP65, 6 modul	VE106L
Vector elosztó, IP65, 10 modul	VE110L
Vector elosztó, IP65, 12 modul	VE112L
Vector elosztó, IP65, 18 modul	VE118L
Vector elosztó, IP65, 2x12 modul	VE212L
Vector elosztó, IP65, 2x18 modul	VE218L
Vector elosztó, IP65, 3x12 modul	VE312L
Vector elosztó, IP65, 3x18 modul	VE318L
Vector elosztó, IP65, 4x12 modul	VE412L



VE103SN

Vector, falon kívüli, IP65, 3-54 modul, kikönnnyített kábelbevezető nélkül, UV-álló

Leírás:

- RAL színekód: 7035
- elosztó anyaga: Polikarbonát
- PE és N sorkapcsot NEM tartalmaz

Megnevezés	Cikkszám
Vector, IP65, 3 modul, UV-álló, kikönnnyített rész nélkül	VE103SN
Vector, IP65, 6 modul, UV-álló, kikönnnyített rész nélkül	VE106SN
Vector, IP65, 10 modul, UV-álló, kikönnnyített rész nélkül	VE110SN
Vector, IP65, 12 modul, UV-álló, kikönnnyített rész nélkül	VE112SN
Vector, IP65, 18 modul, UV-álló, kikönnnyített rész nélkül	VE118SN
Vector, IP65, 2x12 modul, UV-álló, kikönnnyített rész nélkül	VE212SN
Vector, IP65, 36 modul (3x12), UV-álló, kikönnnyített rész nélkül	VE312SN
Vector, IP65, 36 modul (2x18), UV-álló, kikönnnyített rész nélkül	VE218SN
Vector, IP65, 4x12 modul, UV-álló, kikönnnyített rész nélkül	VE412SN
Vector, IP65, 3x18 modul, UV-álló, kikönnnyített rész nélkül	VE318SN



VE103PN

Vector, falon kívüli, IP65, 3-54 modul, kikönnnyített kábelbevezetővel, UV-álló

Leírás:

- RAL színekód: 7035
- elosztó anyaga: Polikarbonát
- PE és N sorkapcsot NEM tartalmaz

Megnevezés	Cikkszám
Vector, IP65, 3 modul, UV-álló, kikönnnyített kábelbevezetővel	VE103PN
Vector, IP65, 6 modul, UV-álló, kikönnnyített kábelbevezetővel	VE106PN
Vector, IP65, 10 modul, UV-álló, kikönnnyített kábelbevezetővel	VE110PN
Vector, IP65, 12 modul, UV-álló, kikönnnyített kábelbevezetővel	VE112PN
Vector, IP65, 18 modul, UV-álló, kikönnnyített kábelbevezetővel	VE118PN
Vector, IP65, 2x12 modul, UV-álló, kikönnnyített kábelbevezetővel	VE212PN
Vector, IP65, 36 modul (3x12), UV-álló, kikönnnyített kábelbevezetővel	VE312PN
Vector, IP65, 36 modul (2x18), UV-álló, kikönnnyített kábelbevezetővel	VE218PN
Vector, IP65, 4x12 modul, UV-álló, kikönnnyített kábelbevezetővel	VE412PN
Vector, IP65, 3x18 modul, UV-álló, kikönnnyített kábelbevezetővel	VE318PN

Kábelbevezető

Leírás:

- kábelcsatornából érkező bejövő kábelek fogadására



VZ747

Megnevezés	Cikkszám
Vector kábelbevezető, 12 modul széles elosztóhoz	VZ747
Vector kábelbevezető, 18 modul széles elosztóhoz	VZ748

Perforált csatorna

Megnevezés

- Vezetékcsonka, 12 modul vector-hoz
- Vezetékcsonka, 18 modul vector-hoz



VZ749

Megnevezés	Cikkszám
Vezetékcsonka, 12 modul vector-hoz	VZ749
Vezetékcsonka, 18 modul vector-hoz	VZ750

Sorológyűrű

Leírás:

- kiegészítő vízszintes soroláshoz



VZ754

Megnevezés	Cikkszám
Vector sorológyűrű PG21	VZ754

Modultakaró

Megnevezés

- Modulrakaró, 6 modul, RAL 7035
- Modultakaró, 12 modul mm, RAL 7035
- Modultakaró, 18 modul, RAL 7035



VZ413

Megnevezés	Cikkszám
Modulrakaró, 6 modul, RAL 7035	VZ413
Modultakaró, 12 modul mm, RAL 7035	VZ415
Modultakaró, 18 modul, RAL 7035	VZ416

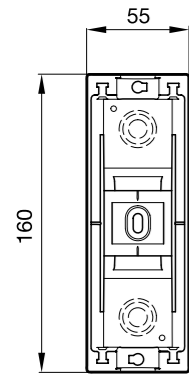
PE és N sorkapcsok VExxxSN/VExxxPN elosztókhoz

Megnevezés	Sorkapcsok	Cikkszám
PE és N sorkapcsok, VE103xN elosztókhoz	2x4	VZ722
PE és N sorkapcsok, VE106xN elosztókhoz	2x7	VZ723
PE és N sorkapcsok, VE110xN elosztókhoz	2x11	VZ724
PE és N sorkapcsok, VE112xN elosztókhoz	2x13	VZ744
PE és N sorkapcsok, VE118xN (12 M széles) elosztókhoz	2x17	VZ521
PE és N sorkapcsok, VE12xN (12 M széles) elosztókhoz	2x17	VZ522
PE és N sorkapcsok, VE18xN (18 M széles) elosztókhoz	2x22	VZ523
PE és N sorkapcsok, VE18xN (18 M széles) elosztókhoz	2x25	VZ524

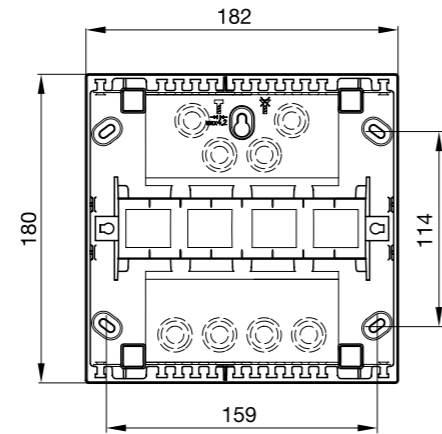


VZ722

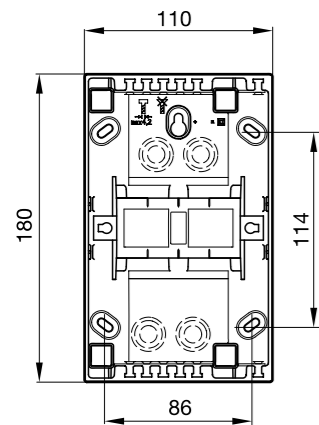
GD102N



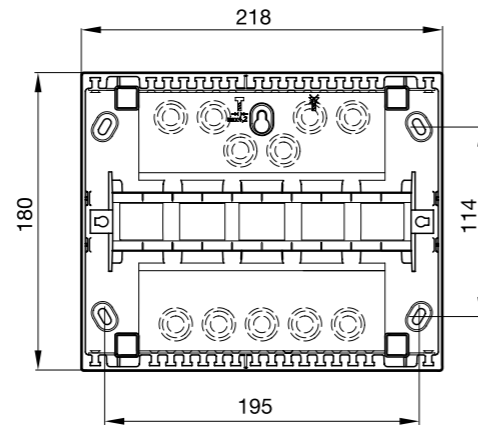
GD108N



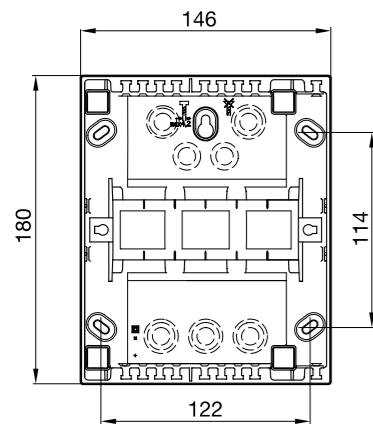
GD104N



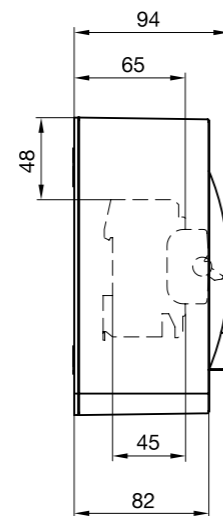
GD110N



GD106N



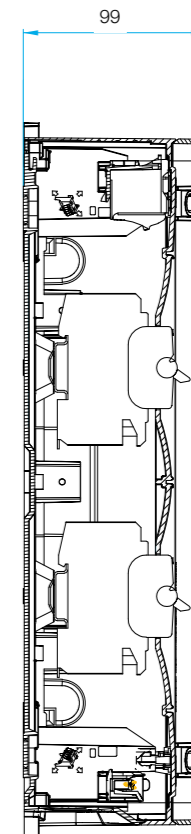
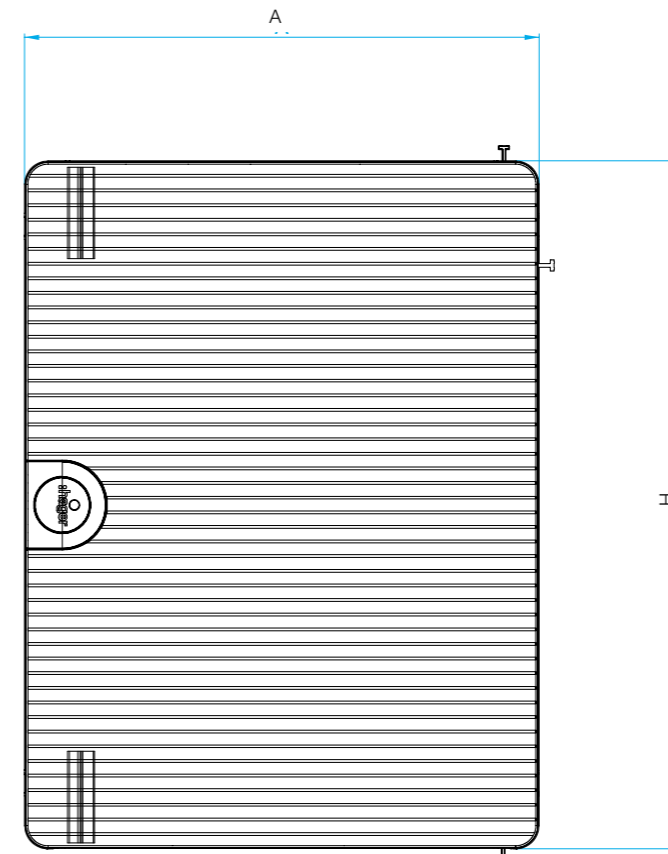
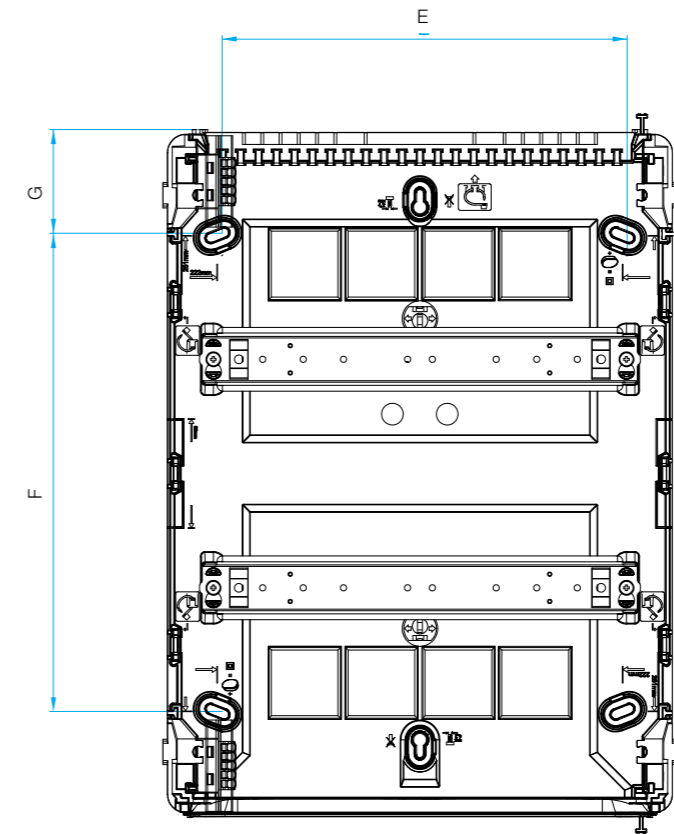
GD104N-GD110N



Kábelbevezető kikönnnyítések

alsó és felső fal

Az alján vagy a tetején kitörhető kábelbevezető rész. A másik oldalon kikönnnyített furatok 20mm; 25mm; 32mm; és 40mm mérettel. A dobozok 180 fokban forgathatók.(bármelyik része lehet alul vagy felül)

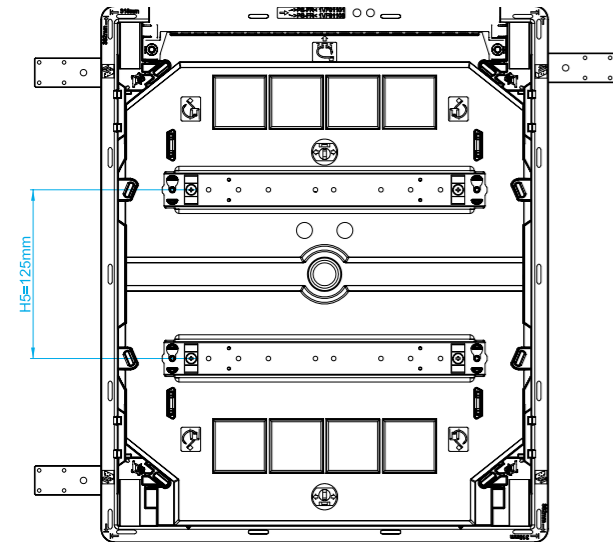


Cikkszám		keret		fal kivágás		
		A	H	E	F	G
VS104...	1 sor 4	137,5	183,5	101	68	58
VS108...	2 sor 8	209,5	183,5	173,5	68	58
VS112...	1 sor 12	281,5	251,5	221,5	135,5	58
VS212...	2 sor 12	281,5	376,5	221,5	260,5	58
VS312...	3 sor 12	281,5	500	221,5	385,5	58
VS412...	4 sor 12	281,5	646,5	221,5	491	78
VS118...	1 sor 18	389,5	251,5	329,5	135,5	58
VS218...	2 sor 18	389,5	376,5	329,5	260,5	58
VS318...	3 sor 18	389,5	500	329,5	385,5	58
VS418...	4 sor 18	389,5	646,5	329,5	491	78
VS122...	1 sor 22	461,5	251,5	401,5	135,5	58

Kábelbevezető kikönyvitések

alsó és felső fal

Az alján vagy a tetején kitérhető kábelbevezető rész. A másik oldalon kikönyvitett furatok 20mm; 25mm; 32mm; és 40mm mérettel. A dobozok 180 fokban forgathatók. (bármelyik része lehet alul vagy felül)

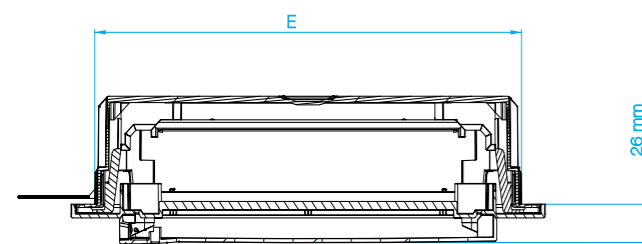
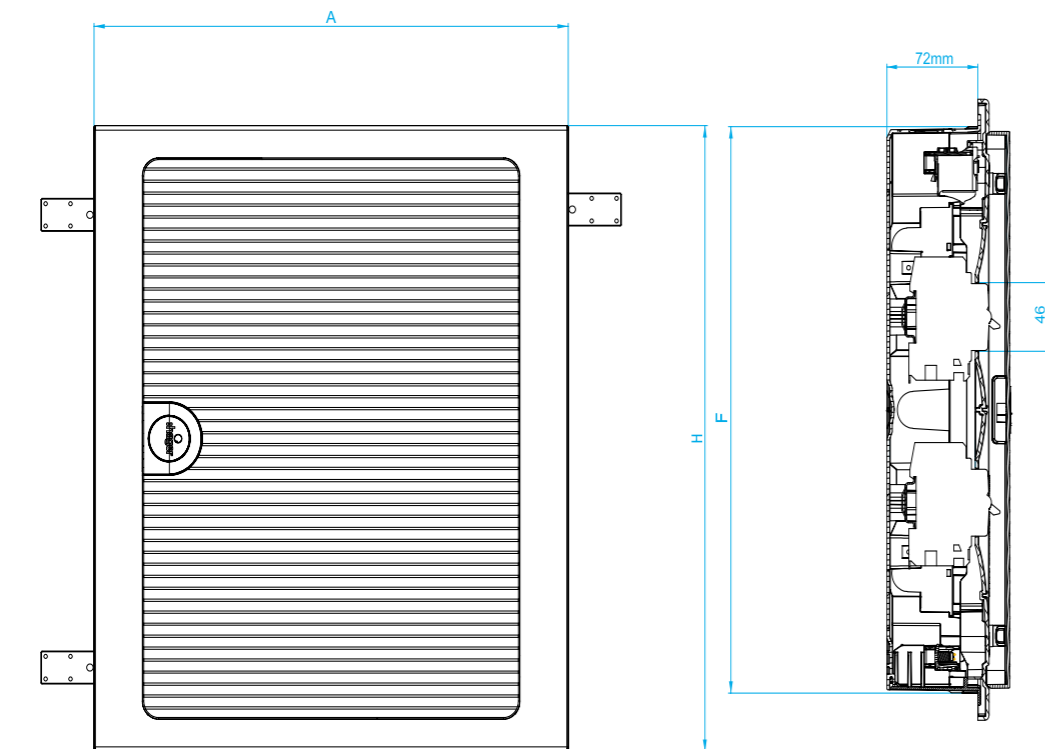


oldalfal

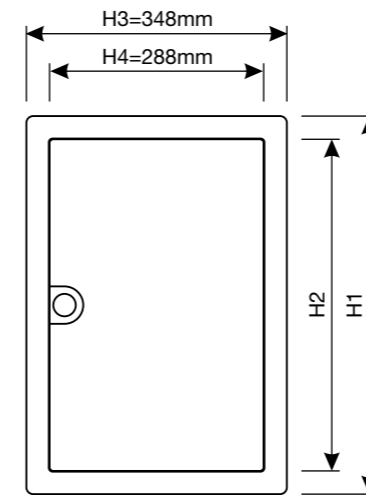
Az elosztó oldalán a modulsorok között 2 db 25mm átmérőjű kikönyvités van, amely lehetővé teszi a vízszintes sorolást. (kivéve a 4M és 8M elosztókat)

Cikkszám		Méretek // mm			
		keret		fal kivágás	
		A	H	E	F
VF104...	1 sor 4	204	225	170	189
VF108...	2 sor 8	275	225	242	189
VF112...	1 sor 12	352	293	318	257
VF212...	2 sor 12	352	418	318	382
VF312...	3 sor 12	352	543	318	507
VF412...	4 sor 12	352	688	318	652
VF118...	1 sor 18	460	293	426	257
VF218...	2 sor 18	460	418	426	382
VF318...	3 sor 18	460	543	426	507
VF418...	4 sor 18	460	688	426	652
VF122...	1 sor 22	532	293	498	257

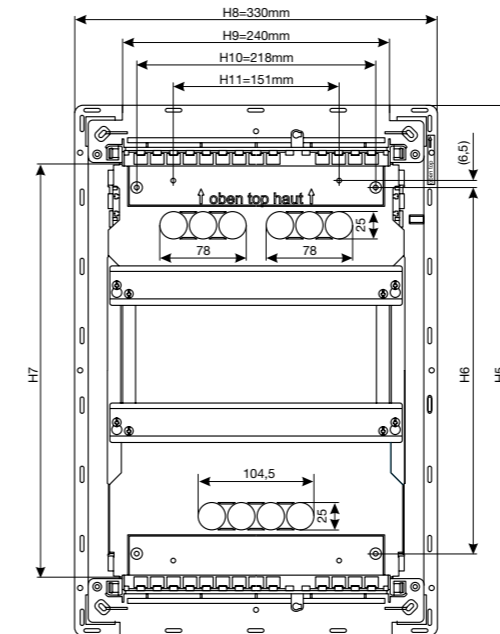
a falkivágáshoz ezek a minimum méretek



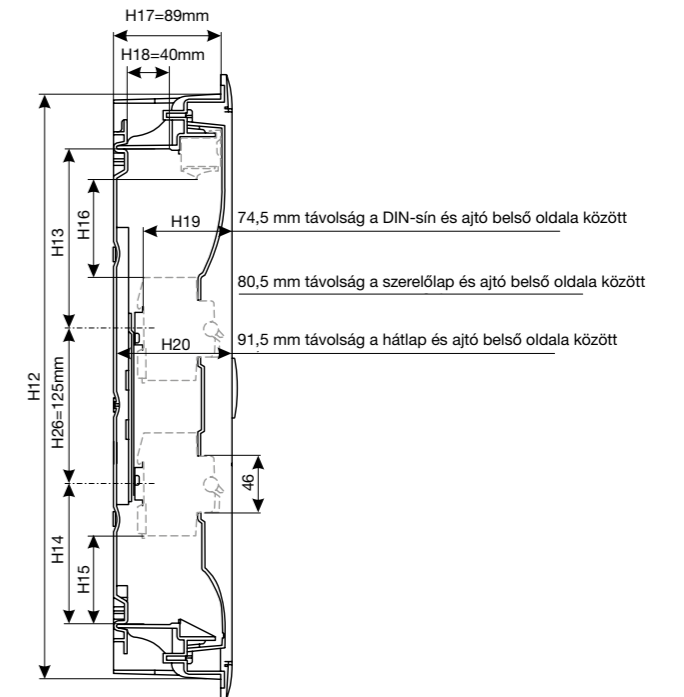
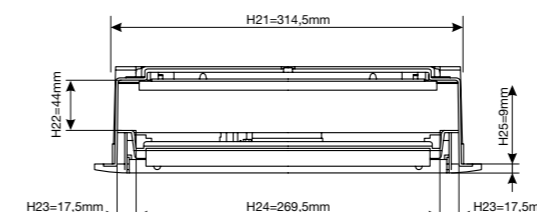
Méretrajz



	H1	H2
VU12 / VH12	356,5 mm	298,5 mm
VU24 / VH24	505,5 mm	445,5 mm
VU36 / VH36	630,5 mm	570,5 mm
VU48 / VH48	755,5 mm	695,5 mm
VU60 / VH60	880,5 mm	820,5 mm



	H5	H6	H7
VU12 / VH12	335 mm	185 mm	224 mm
VU24 / VH24	484 mm	334 mm	373 mm
VU36 / VH36	609 mm	469 mm	498 mm
VU48 / VH48	734 mm	584 mm	623 mm
VU60 / VH60	859 mm	709 mm	748 mm

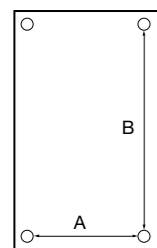


	H12	H13	H14	H15	H16
VU12 / VH12	321 mm	130 mm	104 mm	56 mm	64 mm
VU24 / VH24	470 mm	144 mm	114 mm	66 mm	79 mm
VU36 / VH36	595 mm	144 mm	114 mm	66 mm	79 mm
VU48 / VH48	720 mm	144 mm	114 mm	66 mm	79 mm
VU60 / VH60	845 mm	144 mm	114 mm	66 mm	79 mm

JEL. LEÍRÁS

JEL.	LEÍRÁS
H1	Keret teljes magassága
H2	Keret belmagassága
H3	Keret teljes szélessége
H4	Keret belső szélessége
H5	Elosztó teljes magassága
H6	Függőleges távolság a hátsó rögzítő furatok között
H7	Elosztó belmagassága
H8	Elosztó teljes szélessége
H9	Kábelbevezető szélessége
H10	Vízszintes távolság a hátsó rögzítő furatok között
H11	Vízszintes távolság rögzítő furatok között (pl.: fém szög)
H12	Falkivágás magassága
H13	Felső kábelbevezetés DIN 43871 szerint
H14	Alsó kábelbevezetés DIN 43871 szerint
H15	Alsó kábelvezetési távolság a moduláris készülék és az elosztó alja között
H16	Felső kábelvezetési távolság a moduláris készülék és az elosztó teteje között
H17	Falkivágás mélysége
H18	Maximális mélység a kábelbevezetéshez
H19	Távolság a DIN-sín és ajtó belső oldala között
H20	Távolság a hátlap és ajtó belső oldala között
H21	Falkivágás szélessége
H22	Mélység az oldalsó kábelvezetéshez
H23	Szélesség az oldalsó kábelvezetéshez
H24	Belső szélesség-H23*2
H25	Keret vastagsága
H26	DIN-sín közötti távolság (125 mm)

Méretrajz (mm)



	1 soros	2 soros	3 soros	4 soros
Külső méretek (MaxSZxMé)	245 x 305 x 96,5	370 x 305 x 96,5	515 x 305 x 96,5	640 x 305 x 96,5
Felső rögzítési pont távolsága	127,5	127,5	147,5	147,5
Alsó rögzítési pont távolsága	112,5	112,5	112,5	112,5

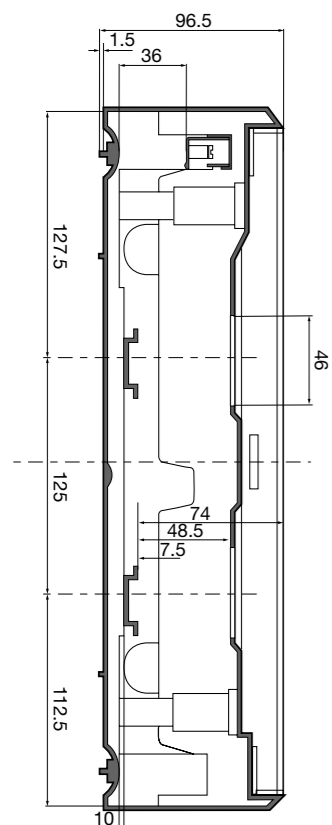
A kábelezési hely az elosztó jobb és bal oldalában is 34 mm, a kalapsín (DIN sín) alatt 10 mm

Rögzítési pontok távolsága	1 soros	2 soros	3 soros	4 soros
A	270	270	270	270
B	91	216	331	456

Tömeg:

Típus	VA12B	VA24B	VA36N	VA48B	VA12T	VA24T	VA36T	VA48T
Tömeg (kg)	1,14	1,55	1,94	2,53	0,57	0,84	1,12	1,41

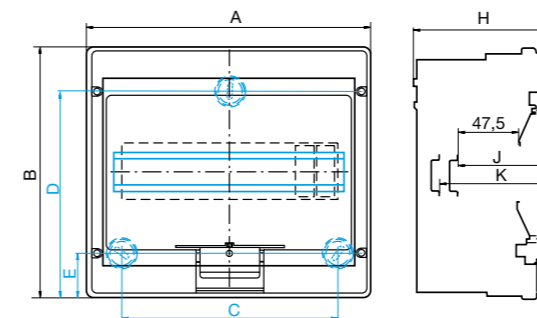
Típus	VA36NW	VA48NW
Tömeg (kg)	3,2	3,7



Kiselosztók, Vector, IP65

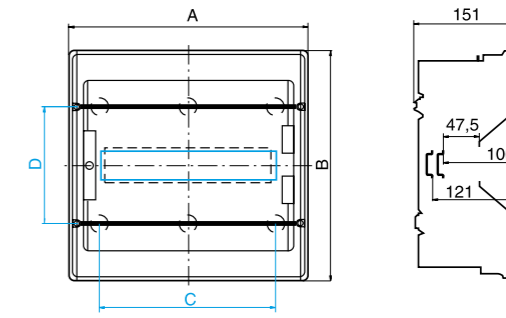
- átlátszó ajtóval

1 soros: 3,6,10 modul



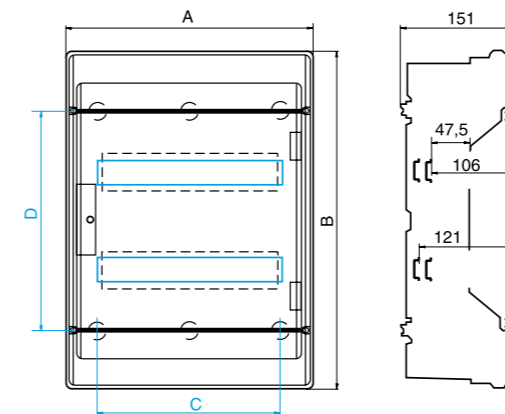
	A	B	C	D	E	H	J	K
VE103PN/SN	110	175	-	147	28	93	72,3	-
VE106PN/SN	164	190	108	158	32	113	72,5	87,6
VE110PN/SN	236	210	180	173	37	114	74,1	89,1

1 soros: 12,18 modul



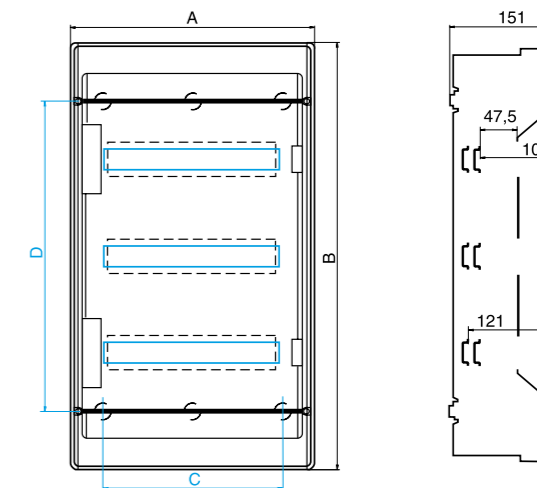
	A	B	C	D
VE112PN/SN	310	302	230	155
VE118PN/SN	418	302	338	155

2 soros: 24, 36 modul



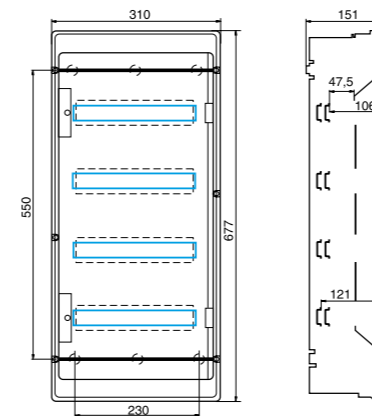
	A	B	C	D
VE212PN/SN	310	427	230	280
VE218PN/SN	418	452	338	305

3 soros: 36,54 modul



	A	B	C	D
VE312PN/SN	310	552	230	405
VE318PN/SN	418	602	338	455

4 soros: 48 modul



Fali elosztók

vega D | univers | orion plus

Cégünk azon dolgozik, hogy minden olyan fali elosztóra megoldást tudjunk nyújtani, amire partnereinknek szüksége lehet. Legyen szó egyszerű moduláris kialakításról vagy akár kompakt megszakító készülékek beépítéséről. Falon kívüli és süllyeszthető elosztók széles választékából lehet választani. Ajánljuk IP65 védettségű orion plus elosztónkat poros helyiségekben való elhelyezéshez vagy a műanyag kivitelű akár kültérre is. Az összes fali elosztó különböző méretben elérhető és széles kínálat található a tartozékokból.



02

Oldal

vega D kiválasztási segédlet	38
vega D falon kívüli és süllyesztett	40
vega D kiegészítők	41
univers falon kívüli, II. é.v., IP44	45
univers süllyesztett, II. é.v., IP30	46
univers kiegészítők	47
univers sorkapocs helytel, IP44	51
univers falon kívüli és süllyesztett, I. é.v	52
orion plus fém, IP65	54
orion plus kiegészítők	64
orion plus poliszter, IP65	66
műszaki adatlapok	70

Falon kívüli elosztók	Tulajdonságok							Ajtók	Elosztó sorolókészlet falon kívüli verzióhoz	Fali rögzítő készlet	Fedlap kábelbevezővel	Gumis kábelbevezető	Kábelklipsz		
Félig előszerelt	Modulszám	Moduláris sorok száma	Kompakt megszakító beépítőkészlet 160 A-ig függőleges beépítés 300 mm magas	Kompakt megszakító beépítőkészlet 160 A-ig vízszintes beépítés 150 mm magas	Moduláris készülék beépítőkészlet 300 mm magas	Szerelőlapos készülékekhez beépítőkészlet 300 mm magas	Beépítő készlet sorkapcsokhoz, mélységben állítható kalapsínekkel 300 mm	Teli	Átlátszó	Függőlegesen vagy vízszintesen	Gumis bevezetés, IP41 bevezetés	Tömszelencéhez/védőcsőhöz	IP41	Falon kívüli elosztóhoz	
FD22AN	48	2	FD02K1	FD01K1	FD01A1	FD02C2	FD02A2	FD22PN	FD22TN	FD00F1	FD00F2	FD00P2	FD00P3	VZ741	FD00B1
FD32AN	72	3						FD32PN	FD32TN						
FD42AN	96	4						FD42PN	FD42TN						
FD52AN	120	5						FD52PN	FD52TN						
FD62AN	144	6						FD62PN	FD62TN						
FD72AN	168	7						FD72PN	FD72TN						

Sülyesztett elosztók	Tulajdonságok							Ajtók	Gipszkarton fal beépítő szett	Fedlap kábelbevezővel	Gumis kábelbevezető	Kábelklipsz		
Félig előszerelt	Modulszám	Moduláris sorok száma	Kompakt megszakító beépítőkészlet 160 A-ig, függőleges beépítés, 300 mm magas	Kompakt megszakító beépítőkészlet 160 A-ig vízszintes beépítés 150 mm magas	Moduláris készülék beépítőkészlet 300 mm magas	Szerelőlapos készülékekhez beépítőkészlet 300 mm magas	Beépítő készlet sorkapcsokhoz, mélységben állítható kalapsínekkel 300 mm	Teli	Átlátszó	Gipszkarton falhoz	Gumis bevezetés, IP41	Tömszelencéhez/védőcsőhöz bevezetés	IP41	Sülyesztett elosztóhoz
FU22AN	48	2	FD02K1	FD01K1	FD01A1	FD02C2	FD02A2	FD22PN	FD22TN	VZ405N	FD00P2	FD00P3	VZ741	FD00B2
FU32AN	72	3						FD32PN	FD32TN					
FU42AN	96	4						FD42PN	FD42TN					
FU52AN	120	5						FD52PN	FD52TN					
FU62AN	144	6						FD62PN	FD62TN					
FU72AN	168	7						FD72PN	FD72TN					

vega D elosztók falon kívüli

- 1-7 soros
- 24 modul soronként

vega D elosztók süllyesztett

- 1-7 soros
- 24 modul soronként

Azonos műszaki adatok:

- IP30 / IK07 (ajtó nélkül)
- IP41 / IK08 (ajtóval)
- II. érintésvédelmi osztályú
- 150 mm-es DIN szintávolság
- systo készülékek beépíthetősége
- szabványok: MSZ EN 61439-1/ -3
- QuickConnect sorkapocs, zöld-sárga
- In= 160A-ig
- anyag: műanyag



FD52DN

Falon kívüli elosztók, teljesen beépített

Leírás:
- ajtó nélkül

Megnevezés	Modulszám	Méret (mm)	Cikkszám
Vega D, 2 soros, falon kívüli	48	450x550x193	FD22DN
Vega D, 3 soros, falon kívüli	72	600x550x193	FD32DN
Vega D, 4 soros, falon kívüli	96	750x550x193	FD42DN
Vega D, 5 soros, falon kívüli	120	900x550x193	FD52DN
Vega D, 6 soros, falon kívüli	144	1050x550x193	FD62DN
Vega D, 7 soros, falon kívüli	168	1200x550x193	FD72DN



FD52AN

Falon kívüli elosztók, félig előszereltek

Leírás:
- ajtó nélkül
- 300 mm üres hely (2 sor)

Megnevezés	Modulszám	Méret (mm)	Cikkszám
Vega D, 2 soros, falon kívüli		450x550x193	FD22AN
Vega D, 3 soros, falon kívüli	24	600x550x193	FD32AN
Vega D, 4 soros, falon kívüli	48	750x550x193	FD42AN
Vega D, 5 soros, falon kívüli	72	900x550x193	FD52AN
Vega D, 6 soros, falon kívüli	96	1050x550x193	FD62AN
Vega D, 7 soros, falon kívüli	120	1200x550x193	FD72AN



FU42DN

Süllyesztett elosztók, teljesen beépített

Leírás:
- ajtó nélkül
- 40 mm keretmélység

Megnevezés	Modulszám	Falkivágás méret (mm)	Cikkszám
Vega D, 2 soros, süllyesztett	48	506x550x110	FU22DN
Vega D, 3 soros, süllyesztett	72	656x550x110	FU32DN
Vega D, 4 soros, süllyesztett	96	806x550x110	FU42DN
Vega D, 5 soros, süllyesztett	120	956x550x110	FU52DN
Vega D, 6 soros, süllyesztett	144	1106x550x110	FU62DN
Vega D, 7 soros, süllyesztett	168	1256x550x110	FU72DN



FU42AN

Süllyesztett elosztók, félig előszereltek

Leírás:
- ajtó nélkül
- 300 mm üres hely (2 sor)
- 70 mm keretmélység

Megnevezés	Modulszám	Falkivágás méret (mm)	Cikkszám
Vega D, 2 soros, süllyesztett		506x550x110	FU22AN
Vega D, 3 soros, süllyesztett	24	656x550x110	FU32AN
Vega D, 4 soros, süllyesztett	48	806x550x110	FU42AN
Vega D, 5 soros, süllyesztett	72	956x550x110	FU52AN
Vega D, 6 soros, süllyesztett	96	1106x550x110	FU62AN
Vega D, 7 soros, süllyesztett	120	1256x550x110	FU72AN

Modulkészülék beépítőkészlet

Leírás:
- felirati hellyel
- DIN sínes moduláris készülékekhez

Megnevezés	Maszok magassága (mm)	Cikkszám
1x24 moduláris sor	150	FD01A1
2x24 moduláris sor	300	FD02A1
1 teli és 1x24 moduláris sor	300	FD02A3



FD02A1

Szerelőlap beépítőkészlet teli maszkkal

Leírás:
- mélységben állítható

Megnevezés	Maszok magassága (mm)	Cikkszám
Szerelőlap beépítőkészlet teli maszkkal	300	FD02C2



FD02C2

Sorkapocs beépítőkészlet teli maszkkal

Leírás:
- mélységben állítható

Megnevezés	Maszok magassága (mm)	Cikkszám
Sorkapocs beépítőkészlet teli maszkkal 24 modul	150	FD01A2
Sorkapocs beépítőkészlet teli maszkkal 2x24 modul	300	FD02A2



FD02A2

x160 kompakt megszakító beépítőkészlet

Megnevezés	Maszok magassága (mm)	Cikkszám
x160 kompakt megszakító beépítőkészlet	150	FD01K1
x160 kompakt megszakító beépítőkészlet	300	FD02K1
HICxxx átkapcsoló beépítőkészlet	300	FD02V2



FD02K1

Maszkok

Megnevezés	Cikkszám
Csak maszk az FD01A1 beépítőkészlethez	FD00C4
Csak maszk az FD02A1 beépítőkészlethez	FD00C1
Csak maszk az FD02A3 beépítőkészlethez	FD00C3
Csak maszk az FD01A2 beépítőkészlethez	FD00C5
Csak maszk az FD02A2 és FD02C2 beépítőkészlethez	FD00C2



FD00C3

Felirati csík

Megnevezés	Cikkszám
Felirati csík	FD00A1



FD00A1

Szimmetrikus DIN sín

Megnevezés	Cikkszám
Szimmetrikus DIN sín, 2 db	UZ02B9



UZ02B9



JP002

Modultakaró

Megnevezés	Cikkszám
Modultakaró	JP002



FD52TN

Ajtók

Megnevezés	Cikkszám
Átlátszó ajtó Fx22xN-hez	FD22TN
Átlátszó ajtó Fx32xN-hez	FD32TN
Átlátszó ajtó Fx42xN-hez	FD42TN
Átlátszó ajtó Fx52xN-hez	FD52TN
Átlátszó ajtó Fx62xN-hez	FD62TN
Átlátszó ajtó Fx72xN-hez	FD72TN
Teli ajtó Fx22xN-hez	FD22PN
Teli ajtó Fx32xN-hez	FD32PN
Teli ajtó Fx42xN-hez	FD42PN
Teli ajtó Fx52xN-hez	FD52PN
Teli ajtó Fx62xN-hez	FD62PN
Teli ajtó Fx72xN-hez	FD72PN



FD00S1

Zárak

Megnevezés	Cikkszám
Standard, alap zár (csere)	FD00S0
Zár, 1242E	FD00S1
Zár, háromszög betéttel, 7 mm	FD00S2
Zár, négyzetes betéttel, 7 mm	FD00S3
Zár, nr. 405	FD00S4
Zár, dupla tollal, 3 mm	FD00S5



FD00Q1

Sorkapocs tartó

Megnevezés	Cikkszám
Sorkapocs tartó, QuickConnect-hez, KN...	FD00Q1
Sorkapocs tartó, csavaros, K...	FD00Q2



FD00P2

Kábelbevezetők

Megnevezés	Cikkszám
Kábelbevezető panel, teli lemezzel	FD00P1
Kábelbevezető panel, 2 db VZ741	FD00P2
Kábelbevezető panel, 2 db teli könnyítéssel	FD00P3
Gumis kábelbevezető	VZ741



WS032

Oldallapra szerelhető készülékek

Megnevezés	Cikkszám
Adapter systo készülékekhez	FD00E1
systo dugaszoló aljzat	WS100
Schuko dugaszoló aljzat	WS160
csapfedél dugaszoló aljzathoz, fehér	WS179
systo vész-kapcsoló kulccsal	WS032
systo kapcsoló, 2 pozíciós	WS035
systo LED, zöld/piros	WS601
systo RJ45, Cat6, UTP	WS219
systo HDMI	WS264
systo USB	WS265

Lezárók

Megnevezés	Cikkszám
Oldalsó teli lezárók, 2 db	FD00P4
Oldalsó szellőző nyílás, 2 db	FD00P5



FD00P5

Sorolózett falon kívüli vega D elosztókhöz

Megnevezés	Cikkszám
Teljes soroló szett, tömítőcsikkal	FD00F1
Rögzítő készlet soroláshoz	FD00F2



FD00F2

Kiegészítő süllyeszthető vega D elosztókhöz

Megnevezés	Cikkszám
Beépítősztett gipszkarton falhoz	VZ405N



VZ405N

Kábelvezetéshez kiegészítők

Megnevezés	Cikkszám
Kábelklipsz, nagy, 20 db	UZ25V1
Kábelklipsz, kicsi, 20 db	UZ25V2
Kábelklipsz falon kívüli elosztóhoz, 10 db	FD00B1
Kábelklipsz süllyesztett elosztóhoz, 10 db	FD00B2
Kábelklipsz tartó az UZ25V1 és UZ25V2-hez, 20 db	UZ01V1
Univerzális keresztartó	FD00F3



FD00B1

Kábelcsatorna

Leírás:
- 4 db 44 cm hosszú
- falon kívüli és süllyesztett elosztóhoz

Megnevezés	Cikkszám
4 db, 80x30 mm csatorna, szürke	FD00T1
4 db, 80x30 mm csatorna, világosszürke, halogénmentes	FD00T2



FD00T1

Függőleges elválasztó vega D elosztókhöz

Leírás:
- falon kívüli elosztókhöz
- szekrényen belül vízszintes elhelyezéssel

Megnevezés	Cikkszám
Függőleges elválasztó vega D elosztókhöz, csak falon kívüli verzióhoz	FD00A3



FD00A3



FD00H1

Kiegészítők

Megnevezés	Cikkszám
Alap tartokeret, 2 db	FD00H1
DIN sintarto, 2 db	FD00H2



FD00M1

Szerelőlapok

Megnevezés	Cikkszám
Perforált szerelőlap, 225x440 mm	FD00M1
Teli szerelőlap, 300x440 mm	FD00M2
Perforált szerelőlap, 150x440 mm	FD00M3
Teli szerelőlap, 150x440 mm	FD00M4



FZ794

Rajztartó

Megnevezés	Cikkszám
Rajztartó, műanyag, átlátszó, A4	FZ794

Univers mezős elosztó

- 125 A -es készülékek számára, 12 modulós osztással
- mélység: 161 mm
- komplett elosztó ajtóval, II. érintésvédelmi osztály
- anyag: fém, fém ajtóval
- beépített gumis kábel-bevezetések felül és alul

- szín: RAL 9010 (tisztafehér)
- szabványok: MSZ EN 61439-1/ -3
- mezőnként 35x7,5 mm kalapsínek, 125 mm-es távolsággal
- további adatok a műszaki oldalon
- mezőnként 2db kábelbevezetési lehetőség hátulról (alul és felül)

Falon kívüli moduláris elosztó IP44, 500 mm magas

Leírás:

- 2 X 22 PE/N sínnel oszloponként

Megnevezés	Szélesség (mm)	Oszlopok száma	Modulszám	Cikkszám
Moduláris elosztó, univers, 500x300x161 mm	300	1	36	FWB31
Moduláris elosztó, univers, 500x550x161 mm	550	2	72	FWB32
Moduláris elosztó, univers, 500x800x161 mm	800	3	108	FWB33
Moduláris elosztó, univers, 500x1050x161 mm	1050	4	144	FWB34



FWB31

Falon kívüli moduláris elosztó IP44, 650 mm magas

Leírás:

- 2 X 22 PE/N sínnel oszloponként

Megnevezés	Szélesség (mm)	Oszlopok száma	Modulszám	Cikkszám
Moduláris elosztó, univers, 650x300x161 mm	300	1	48	FWB41
Moduláris elosztó, univers, 650x550x161 mm	550	2	96	FWB42
Moduláris elosztó, univers, 650x800x161 mm	800	3	144	FWB43
Moduláris elosztó, univers, 650x1050x161 mm	1050	4	192	FWB44



FWB42

Falon kívüli moduláris elosztó IP44, 800 mm magas

Leírás:

- 2 X 25 PE/N sínnel oszloponként

Megnevezés	Szélesség (mm)	Oszlopok száma	Modulszám	Cikkszám
Moduláris elosztó, univers, 800x300x161 mm	300	1	60	FWB51
Moduláris elosztó, univers, 800x550x161 mm	550	2	120	FWB52
Moduláris elosztó, univers, 800x800x161 mm	800	3	180	FWB53
Moduláris elosztó, univers, 800x1050x161 mm	1050	4	240	FWB54



FWB53

Falon kívüli moduláris elosztó IP44, 950 mm magas

Leírás:

- 2 X 25 PE/N sínnel oszloponként

Megnevezés	Szélesség (mm)	Oszlopok száma	Modulszám	Cikkszám
Moduláris elosztó, univers, 950x300x161 mm	300	1	72	FWB61
Moduláris elosztó, univers, 950x550x161 mm	550	2	144	FWB62
Moduláris elosztó, univers, 950x800x161 mm	800	3	216	FWB63
Moduláris elosztó, univers, 950x1050x161 mm	1050	4	288	FWB64



FWB62

Falon kívüli moduláris elosztó IP44, 1100 mm magas

Leírás:

- 2 X 25 PE/N sínnel oszloponként

Megnevezés	Szélesség (mm)	Oszlopok száma	Modulszám	Cikkszám
Moduláris elosztó, univers, 1100x300x161 mm	300	1	84	FWB71
Moduláris elosztó, univers, 1100x550x161 mm	550	2	168	FWB72
Moduláris elosztó, univers, 1100x800x161 mm	800	3	252	FWB73
Moduláris elosztó, univers, 1100x1050x161 mm	1050	4	336	FWB74



FWB71

Komplett süllyesztett/gipszkartonba szerelhető moduláris elosztó

- 125 A -es készülékek számára, 12 modulós osztással
- komplett elosztó ajtóval, II. érintésvédelmi osztály
- érintésvéd. QuickConnect PE/N sínrel
- kitérhető műanyag kábelbevezetések felül és alul, opcionálisan IP védett gumis bevezetővel

- lapos keret
- beépített kábeltartó sín
- gipszkartonba süllyesztéshez szekrényenként 1 db VZ405N külön rendelendő
- szabványok: MSZ EN 61439-1/ -3
- további adatok a műszaki oldalon
- anyag: fém, fém ajtóval



FW31US2

Süllyesztett/gipszkartonba szerelhető mezős elosztó PE/N sínrel, QC, 500 mm magas

Leírás:

- oszloponként 35 x 7,5 mm kalapsínek, 125 mm-es távolsággal
- 2 x 18 PE/N sínrel oszloponként

Megnevezés	Szélesség (mm)	Oszlopok száma	Modulszám	Cikkszám
Moduláris elosztó, süllyesztett, 36 modul, kalapsínrel	300	1	36	FWU31S
Moduláris elosztó, süllyesztett, 72 modul, kalapsínrel	550	2	72	FWU32S
Moduláris elosztó, süllyesztett, 108 modul, kalapsínrel	800	3	108	FWU33S



FW42US2

Süllyesztett/gipszkartonba szerelhető mezős elosztó PE/N sínrel, QC, 650 mm magas

Leírás:

- mezőnként 35 x 7,5 mm kalapsínek, 125 mm-es távolsággal
- 2 x 22 PE/N sínrel mezőnként

Megnevezés	Szélesség (mm)	Oszlopok száma	Modulszám	Cikkszám
Moduláris elosztó, süllyesztett, 48 modul, kalapsínrel	300	1	48	FWU41S
Moduláris elosztó, süllyesztett, 96 modul, kalapsínrel	550	2	96	FWU42S
Moduláris elosztó, süllyesztett, 144 modul, kalapsínrel	800	3	144	FWU43S



FW52US2

Süllyesztett/gipszkartonba szerelhető mezős elosztó PE/N sínrel, QC, 800 mm magas

Leírás:

- oszloponként 35 x 7,5 mm kalapsínek, 125 mm-es távolsággal
- 2 x 22 PE/N sínrel oszloponként

Megnevezés	Szélesség (mm)	Oszlopok száma	Modulszám	Cikkszám
Moduláris elosztó, süllyesztett, 60 modul, kalapsínrel	300	1	60	FWU51S
Moduláris elosztó, süllyesztett, 120 modul, kalapsínrel	550	2	120	FWU52S
Moduláris elosztó, süllyesztett, 180 modul, kalapsínrel	800	3	180	FWU53S



FW62US2

Süllyesztett/gipszkartonba szerelhető mezős elosztó PE/N sínrel, QC, 950 mm magas

Leírás:

- oszloponként 35 x 7,5 mm kalapsínek, 125 mm-es távolsággal
- 2 x 22 PE/N sínrel oszloponként

Megnevezés	Szélesség (mm)	Oszlopok száma	Modulszám	Cikkszám
Moduláris elosztó, süllyesztett, 72 modul, kalapsínrel	300	1	72	FWU61S
Moduláris elosztó, süllyesztett, 144 modul, kalapsínrel	550	2	144	FWU62S
Moduláris elosztó, süllyesztett, 216 modul, kalapsínrel	800	3	216	FWU63S



FW71US2

Süllyesztett/gipszkartonba szerelhető mezős elosztó PE/N sínrel, QC, 1100 mm magas

Leírás:

- oszloponként 35 x 7,5 mm kalapsínek, 125 mm-es távolsággal
- 2 x 22 PE/N sínrel oszloponként

Megnevezés	Szélesség (mm)	Oszlopok száma	Modulszám	Cikkszám
Moduláris elosztó, süllyesztett, 84 modul, kalapsínrel	300	1	84	FWU71S
Moduláris elosztó, süllyesztett, 168 modul, kalapsínrel	550	2	168	FWU72S
Moduláris elosztó, süllyesztett, 252 modul, kalapsínrel	800	3	252	FWU73S

Átlátszó ajtó, IP44, 550 mm széles elosztóhoz

Leírás:

- eredeti teli ajtót cserélni lehet, falon kívüli verzióhoz

Megnevezés	Cikkszám
Átlátszó ajtó univers elosztókhöz, jobbra nyitható, IP44, H:1100xSZ:550 mm	FZ102N
Átlátszó ajtó univers elosztókhöz, jobbra nyitható, IP44, H:650xSZ:550 mm	FZ104N
Átlátszó ajtó univers elosztókhöz, jobbra nyitható, IP44, H:800xSZ:550 mm	FZ106N
Átlátszó ajtó univers elosztókhöz, jobbra nyitható, IP44, H:500xSZ:550 mm	FZ107N
Átlátszó ajtó univers elosztókhöz, jobbra nyitható, IP44, H:950xSZ:550 mm	FZ110N
Átlátszó ajtó univers elosztókhöz, jobb és bal oldali, IP44, H:1100xSZ:1050 mm	FZ164N



FZ106N

Javító filc

Leírás:

- festés javításához

Megnevezés	Cikkszám
Javító filc, RAL 9010, 9 ml	FZ791N



FZ791N

Tervtartó DIN A4

Megnevezés	Cikkszám
Acél tervtartó, ajtóhoz rögzíthető	FZ707
Műanyag tervtartó, A4, öntapadós	FZ794



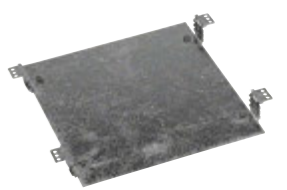
FZ707

Állítható mélységű szerelőlap

Leírás:

- állítható mélység: 29 mm, csak falon kívüli verzióhoz

Megnevezés	Cikkszám
Állítható mélységű szerelőlap, 115x210 mm	UT26A
Állítható mélységű szerelőlap, 215x210 mm	UT26B



UT26B

Állítható DIN sín, izolált

Leírás:

- hossza: 206 mm
- állítható mélység: 21 mm

Megnevezés	Cikkszám
Állítható mélységű DIN sín, 7,5 mm, csak falon kívülihez	UT22B
Állítható mélységű szigetelt DIN sín, 7,5 mm	UT22C



UT22B



FZ441N

Kábelbevezető csatorna

Leírás:

- falon kívüli univers elosztókhoz

Megnevezés	Cikkszám
Kábelbevezető csatorna, 176x300x135 mm	FZ441N
Kábelbevezető csatorna, 176x550x135 mm	FZ442N
Kábelbevezető csatorna, 176x800x135 mm	FZ443N
Kábelbevezető csatorna, 176x1050x135 mm	FZ444N



FZ501N

Csere zárbetét

Leírás:

- az eredeti zár helyett

Megnevezés	Cikkszám
Univers zár, dupla tollal, 3 mm, IP54	FZ501N
Univers zár, háromszög betéttel, 7 mm, IP54	FZ502N
Univers zár, négyzetes betéttel, 7 mm, IP54	FZ503N
Univers zár, 2 db kulccsal, IP54, zár: 1333	FZ504N



FZ441B

Összeépítő készlet függőleges soroláshoz

Leírás:

- falon kívüli szekrények függőleges sorolásához

Megnevezés	Cikkszám
Összeépítő készlet, univers, függőleges, 1 oszlopos elosztó	FZ441B
Összeépítő készlet, univers, függőleges, 2 oszlopos elosztó	FZ442B
Összeépítő készlet, univers, függőleges, 3 oszlopos elosztó	FZ443B
Összeépítő készlet, univers, függőleges, 4 oszlopos elosztó	FZ444B



FZ428

Kábelbevezető, hátoldali kábel bevezetéshez

Leírás:

- hátsó kábelbevezetéshez a szekrény alsó vagy felső részébe
- falon kívüli elosztókhoz

Megnevezés	Cikkszám
Hátsó kábelbevezető, univers, IP44/IP54-es elosztóhoz	FZ428

Kábelbevezető plombált részre

Leírás:

- felső és alsó kábelbevezető
- falon kívüli elosztókhoz

Megnevezés	Cikkszám
Kábelbevezető plombált helyekre, kivágható, IP44/IP54-es elosztóhoz	FZ425



FZ425

Felső és alsó kábelbevezető

Leírás:

- felső és alsó kábelbevezető
- falon kívüli elosztókhoz

Megnevezés	Cikkszám
Kábelbevezető, nem plombálható	FZ426



FZ426

Felső és alsó kábelbevezető

Leírás:

- FZ460N: kikönnnyítések: 4xM16, 2xM20, 2xM16/25, 1xM25/40/50
- FZ466N: kikönnnyítések: 12xM16, 4xM20
- FZ468N: zárt
- FZ...N csavarozott
- védőcsőhöz és tömszelencéhez
- falon kívüli elosztókhoz

Megnevezés	Cikkszám
Kábelbevezető, IP44/54, univers, 6xM16, 2xM20, 2xM16/25, 1xM25/40/50	FZ460N
Kábelbevezető, IP44/54, univers, 15xM16 és 4xM20 kikönnnyítéssel	FZ466N
Kábelbevezető, IP44/54, univers, kikönnnyítés nélkül	FZ468N



FZ460N

Modultakaró

Leírás:

- RAL színkód: 9010
- üres modulhely kitakarására
- fél modulonkénti (9 mm) perforáció
- 216 mm, 12 modul hosszú

Megnevezés	Cikkszám
Törhető modultakaró, 216 mm, 12 modul/db, RAL9010, 10 db/csomag	S35S



S35S

Felirati csík

Leírás:

- 12 modul széles
- ragasztható tartó, írható csík
- 12 db/csomag

Megnevezés	Cikkszám
Felirati csík, univers, 12 db/csomag	UZ005



UZ005



FZ006FT

Átlátszó ajtó, IP3X, 550 mm széles elosztóhoz

Leírás:

- csere ajtó sülyesztett elosztókhoz
- 550 mm széles elosztóhoz

Megnevezés	Szélesség	Cikkszám
Ajtó, jobbra nyitható, M: 650x SZ: 550 mm	519 mm	FZ006FT
Ajtó, jobbra nyitható, M: 800x SZ: 550 mm	519 mm	FZ010FT
Ajtó, jobbra nyitható, M: 950x SZ: 550 mm	519 mm	FZ014FT
Ajtó, jobbra nyitható, M: 1100x SZ: 550 mm	519 mm	FZ022FT



FZ276

Gipszkarton beépítő szett FWUxxS sorozathoz

Megnevezés

Gipszkarton beépítő szett, sülyesztett univers elosztóhoz

Cikkszám

VZ405N



UZ01V2

Kábelklipszek

Megnevezés

Kábelklipsz, kis méret, 1 csomag= 20 db

Cikkszám

UZ25V2

Kábelklipsz tartó, rövid, FWBxx és FWUxxS szekrényekhez, 1 csomag= 20 db

UZ01V2

Kábelklipsz tartó, hosszú, FWBxxN szekrényekhez, 1 csomag= 20db

UZ01V1

Moduláris 800 mm magas elosztó, IP44, felül teli maszkkal

Leírás:

- felső részben: DIN sín 35x15 mm, 150 mm-es sántávolság, szigetelt kiépítés, teljes szélességben
- 12 modulós osztás
- PE/N sín nélkül (külön rendelhető, lásd lent)
- anyag: fém, fém ajtóval

Megnevezés	Magasság	Szélesség	Mélység	Modulszám	Cikkszám
Moduláris elosztó sorkapocs helyel	800 mm	550 mm	161 mm	72	FWB52N
Moduláris elosztó sorkapocs helyel	800 mm	800 mm	161 mm	108	FWB53N



FWB52N

Moduláris 950 mm magas elosztó, IP44, felül teli maszkkal

Leírás:

- Felső részben: DIN sín 35x15 mm, 150 mm-es sántávolság, szigetelt kiépítés, teljes szélességben
- 12 modulós osztás
- PE/N sín nélkül (külön rendelhető, lásd lent)
- anyag: fém, fém ajtóval

Megnevezés	Magasság	Szélesség	Mélység	Modulszám	Cikkszám
Moduláris elosztó sorkapocs helyel	950 mm	550 mm	161 mm	96	FWB62N
Moduláris elosztó sorkapocs helyel	950 mm	800 mm	161 mm	144	FWB63N
Moduláris elosztó sorkapocs helyel	950 mm	1050 mm	161 mm	192	FWB64N



FWB63N

Moduláris 1100 mm magas elosztó, IP44, felül teli maszkkal

Leírás

- Felső részben: DIN sín 35x15 mm, 150 mm-es sántávolság, szigetelt kiépítés, teljes szélességben
- 12 modulós osztás
- PE/N sín nélkül (külön rendelhető, lásd lent)
- anyag: fém, fém ajtóval

Megnevezés	Magasság	Szélesség	Mélység	Modulszám	Cikkszám
Moduláris elosztó sorkapocs helyel	1100 mm	550 mm	161 mm	120	FWB72N
Moduláris elosztó sorkapocs helyel	1100 mm	800 mm	161 mm	180	FWB73N
Moduláris elosztó sorkapocs helyel	1100 mm	1050 mm	161 mm	240	FWB74N



FWB72N

Kiegészítők FWBxxN elosztókhöz

Leírás

- kiegészítők rendelési mennyisége elosztónként: 12 modulós osztás
- FWBx2N: KM25A 2db+UZ03A1 2db
- FWBx3N: KM25A 3db+UZ03A1 2db
- FWBx4N: KM25A 4db+UZ03A1 4db
- az alábbi PE/N sínekkel az FWBxx sorozatú szekrények is tovább bővíthetők



KM25A

Megnevezés	Csatlakozások	Cikkszám
PE/N sín FWBxxN elosztókhöz	(2x25) 11x16+14x10 mm ²	KM25A
PE/N sín FWBxxN elosztókhöz	(2x22) 11x16+12x10 mm ²	KM22A
FWBxxN elosztó váz rögzítő		UZ03A1



FW524FT

Süllyesztett fém moduláris szekrények IP30 - I. érintésvédelmi osztály

Leírás:

- 12 és 24 modulós szekrények egyajtós, 36 modulósak kétajtós kivitelben.
- kalapsínek távolsága 150mm
- az N/PE sínek a csomagolásban mellékelve találhatók

Megnevezés	Méret (Mag.x Sz.x Mély.)	Modul	Cikkszám
Moduláris elosztó, I. év. osztály, 3x12 modul	620x334x110	36	FW312FT
Moduláris elosztó, I. év. osztály, 3x24 modul	620x550x110	72	FW324FT
Moduláris elosztó, I. év. osztály, 4x12 modul	770x334x110	48	FW412FT
Moduláris elosztó, I. év. osztály, 4x24 modul	770x550x110	96	FW424FT
Moduláris elosztó, I. év. osztály, 4x36 modul	770x766x110	144	FW436FT
Moduláris elosztó, I. év. osztály, 5x12 modul	920x334x110	60	FW512FT
Moduláris elosztó, I. év. osztály, 5x24 modul	920x550x110	120	FW524FT
Moduláris elosztó, I. év. osztály, 5x36 modul	920x766x110	180	FW536FT
Moduláris elosztó, I. év. osztály, 6x12 modul	1070x334x110	72	FW612FT
Moduláris elosztó, I. év. osztály, 6x24 modul	1070x550x110	144	FW624FT
Moduláris elosztó, I. év. osztály, 6x36 modul	1070x766x110	216	FW636FT
Moduláris elosztó, I. év. osztály, 7x36 modul	1220x766x110	252	FW736FT



FW424WT

Falon kívüli fém moduláris szekrények IP30 - I. érintésvédelmi osztály

Leírás:

- 12 és 24 modulós szekrények egyajtós, 36 modulósak kétajtós kivitelben.
- kalapsínek távolsága 150mm
- a szekrények tartalmazzák a N/PE síneket is

Megnevezés	Méret (Mag.x Sz.x Mély.)	Modul	Cikkszám
Moduláris elosztó, I. év. osztály, 3x12 modul	641x355x150mm	36	FW312WT
Moduláris elosztó, I. év. osztály, 3x24 modul	641x571x150mm	72	FW324WT
Moduláris elosztó, I. év. osztály, 4x12 modul	791x355x150mm	48	FW412WT
Moduláris elosztó, I. év. osztály, 4x24 modul	791x571x150mm	96	FW424WT
Moduláris elosztó, I. év. osztály, 4x36 modul	791x787x150mm	144	FW436WT
Moduláris elosztó, I. év. osztály, 5x12 modul	941x355x150mm	60	FW512WT
Moduláris elosztó, I. év. osztály, 5x24 modul	941x571x150mm	120	FW524WT
Moduláris elosztó, I. év. osztály, 5x36 modul	941x787x150mm	180	FW536WT
Moduláris elosztó, I. év. osztály, 6x12 modul	1091x355x150mm	72	FW612WT
Moduláris elosztó, I. év. osztály, 6x24 modul	1091x571x150mm	144	FW624WT
Moduláris elosztó, I. év. osztály, 6x36 modul	1091x787x150mm	216	FW636WT
Moduláris elosztó, I. év. osztály, 7x36 modul	1241x787x150mm	252	FW736WT

Kábelrögzítő- és kalapsínek

Megnevezés	Cikkszám
Kalapsín FWx12WT/FT szekrényekhez	FZ12D
Kalapsín FWx24WT/FT szekrényekhez	FZ24D
Kalapsín FWx36WT/FT szekrényekhez	FZ36D
Rögzítő sín bejövő kábeleknek, FWx12WT/FT szekrényekhez	FZ12H
Rögzítő sín bejövő kábeleknek, FWx24WT/FT szekrényekhez	FZ24H
Rögzítő sín bejövő kábeleknek, FWx36WT/FT szekrényekhez	FZ36H



FZ24H

Kiegészítő N/PE sorkapcsok

Leírás:

- minden egyes KN26X-hez 1 db KN00A szükséges

Megnevezés	Cikkszám
Univerzális adapter N és PE sorkapcsok rögzítéséhez	KN00A
PE sorkapocs, 6 csavaros + 20 rugós szorító, zöld/sárga, 63A	KN26E
N sorkapocs, 6 csavaros + 20 rugós szorító, kék, 63A	KN26N



KN26E

Felirati csík

Megnevezés	Cikkszám
Felirati csík, 24 modul	JE003
Felirati csík, 1 méteres, 1 csomag=5 db	UZ08Z1



JE003

Zár

Leírás:

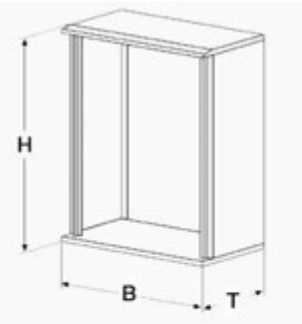
- 2 db kulccsal

Megnevezés	Cikkszám
Univers zár, 2 kulccsal, zár: 1242E	FZ597N



FZ597N

Méretetek



orion plus elosztószekrények



Sorolókészlet két szekrény függőleges összeillesztéséhez



Szerelőlap-fém



Szerelőlap-műanyag



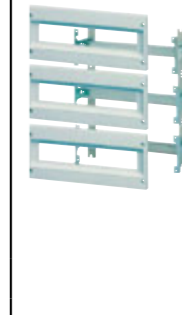
Rögzítő készlet szerelő lap mélységi állításához



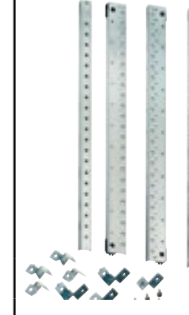
Belső ajtó-fém



Modulkészülék beépítő készlet „S” rendszer



Szerelőrúd készlet „C” rendszer



H mag. mm	B szél. mm	T mélys. mm	modul		Modulkészülék kapacitás				teli ajtóval	átlátszó ajtóval										
			magasság 50 mm	sorok száma 150 mm	S rendszer * modul soronként	S rendszer * modul összesen	C rendszer * modul soronként	C rendszer * modul összesen												
300	250	160	-	-	-	-	-	-	-	FL102A	FL152A	FL670A			FL402A	FL422A	FL450A	FL542A	-	-
350	300	160	300		2	12	24	10	20	FL104A	FL154A	FL670A			FL404A	FL423A	FL450A	FL544A	FL979A	FL461A
350	300	200	300		2	12	24	10	20	FL105A	FL155A	FL670A			FL404A	FL423A	FL450A	FL544A	FL979A	FL461A
500	300	160	450		3	12	36	10	30	FL109A	FL159A	FL670A			FL407A	FL424A	FL450A	FL547A	FL981A	FL462A
500	300	200	450		3	12	36	10	30	FL110A	FL160A	FL670A			FL407A	FL424A	FL450A	FL547A	FL981A	FL462A
500	400	160	450		3	18	54	16	48	FL111A	FL161A	FL670A			FL408A	FL425A	FL450A	FL548A	FL982A	FL462A
500	400	200	450		3	18	54	16	48	FL112A	FL162A	FL670A			FL408A	FL425A	FL450A	FL548A	FL982A	FL462A
650	400	200	600		4	18	72	16	64	FL117A	FL167A	FL670A			FL412A	FL426A	FL450A	FL551A	FL983A	FL463A
650	400	250	600		4	18	72	16	64	FL118A	FL168A	FL670A			FL412A	FL426A	FL450A	FL551A	FL983A	FL463A
650	500	200	600		4	24	96	22	88	FL119A	FL169A	FL670A			FL413A	FL427A	FL450A	FL552A	FL984A	FL463A
650	500	250	600		4	24	96	22	88	FL120A	FL170A	FL670A			FL413A	FL427A	FL450A	FL552A	FL984A	FL463A
800	500	200	750		5	-	-	22	110	FL121A	FL171A	FL670A			FL414A	FL428A	FL450A	FL554A	-	FL465A
800	500	250	750		5	-	-	22	110	FL122A	FL172A	FL670A			FL414A	FL428A	FL450A	FL554A	-	FL465A
800	600	250	750		5	28	140	26	130	FL123A	FL173A	FL670A			FL415A	FL429A	FL450A	FL555A	FL985A	FL466A
800	600	300	750		5	28	140	26	130	FL124A	FL174A	FL670A			FL415A	FL429A	FL450A	FL555A	FL985A	FL466A
950	600	250	900		6	-	-	26	156	FL125A	FL175A	FL670A			FL416A	FL430A	FL450A	FL556A	-	FL467A
950	600	300	900		6	-	-	26	156	FL126A	FL176A	FL670A			FL416A	FL430A	FL450A	FL556A	-	FL467A
950	800	250	900		6	-	-	37	222	FL127A	FL177A	FL670A			FL417A	FL431A	FL450A	FL557A	-	FL467A
950	800	300	900		6	-	-	37	222	FL128A	FL178A	FL670A			FL417A	FL431A	FL450A	FL557A	-	FL467A
1250	600	250	1200		8	-	-	26	208	FL129A	FL179A	FL670A			FL418A	FL432A	FL450A	FL558A	-	FL468A
1250	800	300	1200	1200	8	-	-	37	296	FL130A	FL180A	FL670A			FL419A	FL433A	FL450A	FL559A	-	FL468A

* „S” rendszer esetén a komplett belső kialakítás egy cikkszám alatt található.

* „C” rendszer esetén a megfelelő szerelőrúd készletre lehet szerelni a kiválasztott belső építőelemeket, mint maszkok, beépítő készletek, stb.

- falon kívüli, fémlémezből készült elosztószekrény, IP65 védelemmel
- I. érintésvédelmi osztály
- RAL7035 szürke porszórt
- a szekrény és az ajtó is rendelkezik földelési ponttal

- anyag: fém, fém ajtóval
- fém ajtó egy vagy két zárral, háromszögletű zárbetéttel
- az ajtó, vagy a teljes szekrény megfordítható
- hátlapra rögzített csavarok a szerelőlap gyors beszereléséhez



FL102A

Fémszekrény

Megnevezés	Méreték Mag. x Szél. x Mélys.	Cikkszám teli ajtós	Cikkszám átlátszó ajtós
Fémszekrény	300 x 250 x 160 mm	FL102A	FL152A



FL104A

Fémszekrény

Leírás:
- 6 x H 50 mm modul

Megnevezés	Méreték Mag. x Szél. x Mélys.	Cikkszám teli ajtós	Cikkszám átlátszó ajtós
Fémszekrény 6 x H 50 mm modul	350 x 300 x 160 mm	FL104A	FL154A
Fémszekrény 6 x H 50 mm modul	350 x 300 x 200 mm	FL105A	FL155A



FL161A

Fémszekrény

Leírás:
- 9 x H 50 mm modul

Megnevezés	Méreték Mag. x Szél. x Mélys.	Cikkszám teli ajtós	Cikkszám átlátszó ajtós
Fémszekrény 9 x H 50 mm modul	500 x 300 x 160 mm	FL109A	FL159A
Fémszekrény 9 x H 50 mm modul	500 x 300 x 200 mm	FL110A	FL160A
Fémszekrény 9 x H 50 mm modul	500 x 400 x 160 mm	FL111A	FL161A
Fémszekrény 9 x H 50 mm modul	500 x 400 x 200 mm	FL112A	FL162A



FL119A

Fémszekrény

Leírás:
- 12 x H 50 mm modul

Megnevezés	Méreték Mag. x Szél. x Mélys.	Cikkszám teli ajtós	Cikkszám átlátszó ajtós
Fémszekrény 12 x H 50 mm modul	650 x 400 x 200 mm	FL117A	FL167A
Fémszekrény 12 x H 50 mm modul	650 x 400 x 250 mm	FL118A	FL168A
Fémszekrény 12 x H 50 mm modul	650 x 500 x 200 mm	FL119A	FL169A
Fémszekrény 12 x H 50 mm modul	650 x 500 x 250 mm	FL120A	FL170A



FL171A

Fémszekrény

Leírás:
- 15 x H 50 mm modul

Megnevezés	Méreték Mag. x Szél. x Mélys.	Cikkszám teli ajtós	Cikkszám átlátszó ajtós
Fémszekrény 15 x H 50 mm modul	800 x 500 x 200 mm	FL121A	FL171A
Fémszekrény 15 x H 50 mm modul	800 x 500 x 250 mm	FL122A	FL172A
Fémszekrény 15 x H 50 mm modul	800 x 600 x 250 mm	FL123A	FL173A
Fémszekrény 15 x H 50 mm modul	800 x 600 x 300 mm	FL124A	FL174A

Fémszekrény

Leírás:
- 18 x H 50 mm modul

Megnevezés	Méreték Mag. x Szél. x Mélys.	Cikkszám teli ajtós	Cikkszám átlátszó ajtós
Fémszekrény 18 x H 50 mm modul	950 x 600 x 250 mm	FL125A	FL175A
Fémszekrény 18 x H 50 mm modul	950 x 600 x 300 mm	FL126A	FL176A
Fémszekrény 18 x H 50 mm modul	950 x 800 x 250 mm	FL127A	FL177A
Fémszekrény 18 x H 50 mm modul	950 x 800 x 300 mm	FL128A	FL178A



FL125A

Fémszekrény

Leírás:
- 24 x H 50 mm modul

Megnevezés	Méreték Mag. x Szél. x Mélys.	Cikkszám teli ajtós	Cikkszám átlátszó ajtós
Fémszekrény 24 x H 50 mm modul	1250 x 600 x 250 mm	FL129A	FL179A
Fémszekrény 24 x H 50 mm modul	1250 x 800 x 300 mm	FL130A	FL180A



FL129A



FL407A

Fém szerelőlap

Leírás:

- közvetlenül a hátlapra, vagy az FL450A készlet segítségével a sarkokban levő sínekre rögzíthető

Megnevezés	Méreték Szekrény Mag. x Szél.	Cikkszám átlátszó ajtós
Fém szerelőlap	300 x 250 mm	FL402A
Fém szerelőlap	350 x 300 mm	FL404A
Fém szerelőlap	500 x 300 mm	FL407A
Fém szerelőlap	500 x 400 mm	FL408A
Fém szerelőlap	650 x 400 mm	FL412A
Fém szerelőlap	650 x 500 mm	FL413A
Fém szerelőlap	800 x 500 mm	FL414A
Fém szerelőlap	800 x 600 mm	FL415A
Fém szerelőlap	950 x 600 mm	FL416A
Fém szerelőlap	950 x 800 mm	FL417A
Fém szerelőlap	1250 x 600 mm	FL418A
Fém szerelőlap	1250 x 800 mm	FL419A



FL427A

Műanyag szerelőlap

Leírás:

- közvetlenül a hátlapra, vagy az FL450A készlet segítségével a sarkokban levő sínekre rögzíthető

Megnevezés	Méreték Szekrény Mag. x Szél.	Cikkszám átlátszó ajtós
Műanyag szerelőlap	300 x 250 mm	FL422A
Műanyag szerelőlap	350 x 300 mm	FL423A
Műanyag szerelőlap	500 x 300 mm	FL424A
Műanyag szerelőlap	500 x 400 mm	FL425A
Műanyag szerelőlap	650 x 400 mm	FL426A
Műanyag szerelőlap	650 x 500 mm	FL427A
Műanyag szerelőlap	800 x 500 mm	FL428A
Műanyag szerelőlap	800 x 600 mm	FL429A
Műanyag szerelőlap	950 x 600 mm	FL430A
Műanyag szerelőlap	950 x 800 mm	FL431A
Műanyag szerelőlap	1250 x 600 mm	FL432A
Műanyag szerelőlap	1250 x 600 mm	FL433A



FL450A

Rögzítő készlet szerelőlapokhoz

Leírás:

- a szerelőlapok sínhez való rögzítéséhez (állítható mélységben)

Megnevezés	Cikkszám átlátszó ajtós
4 rögzítő idom alátétekkel és csavarokkal	FL450A



FL552A

Fém belső ajtó

Leírás:

- a sínekhez rögzíthető a mellékelt készlet segítségével
- 2 db kéttollú zárral zárható

Megnevezés	Méreték Szekrény Mag. x Szél.	Cikkszám átlátszó ajtós
Fém belső ajtó	300 x 250 mm	FL542A
Fém belső ajtó	350 x 300 mm	FL544A
Fém belső ajtó	500 x 300 mm	FL547A
Fém belső ajtó	500 x 400 mm	FL548A
Fém belső ajtó	650 x 400 mm	FL551A
Fém belső ajtó	650 x 500 mm	FL552A
Fém belső ajtó	800 x 500 mm	FL554A
Fém belső ajtó	800 x 600 mm	FL555A
Fém belső ajtó	950 x 600 mm	FL556A
Fém belső ajtó	950 x 800 mm	FL557A
Fém belső ajtó	1250 x 600 mm	FL558A
Fém belső ajtó	1250 x 800 mm	FL559A

Szerelőrúd készlet

Leírás:

az alábbiak beépítéséhez:

- modulkészülék beépítő készletekhez
- kompakt megszakító beépítő készletekhez
- teli maszkokhoz
- modul szerelőlapokhoz

a sínekhez rögzíthető a mellékelt készlet segítségével

függőleges vezetékcsatorna méretek:

- ¹25 x 60 mm
- ²40 x 60 mm

Megnevezés	Méreték Szekrény Mag. x Szél.	Csomagolási egység	Cikkszám átlátszó ajtós
Szerelőrúd készlet	350 x ¹ 300 mm	1	FL461A
Szerelőrúd készlet	500 x ¹ 300 mm	1	FL462A
Szerelőrúd készlet	500 x ¹ 400 mm	1	FL462A
Szerelőrúd készlet	650 x ¹ 400 mm	1	FL463A
Szerelőrúd készlet	650 x ¹ 500 mm	1	FL464A
Szerelőrúd készlet	800 x ¹ 500 mm	1	FL465A
Szerelőrúd készlet	800 x ² 600 mm	1	FL466A
Szerelőrúd készlet	950 x ² 600 mm	1	FL467A
Szerelőrúd készlet	950 x ² 800 mm	1	FL467A
Szerelőrúd készlet	1250 x ² 600 mm	1	FL468A
Szerelőrúd készlet	1250 x ² 800 mm	1	FL468A



FL464A



FL372A

Kompakt megszakító beépítő készlet Hager készülékekhez, H 300 mm

Leírás:

- x160 típusokhoz komplett megoldást biztosít

Megnevezés	Szekrény szélesség	Cikkszám
Kompakt megszakító beépítő készlet x160 készülékekhez, H 300 mm	400 mm - 16 modul	FL371A
Kompakt megszakító beépítő készlet x160 készülékekhez, H 300 mm	500 mm - 22 modul	FL372A
Kompakt megszakító beépítő készlet x160 készülékekhez, H 300 mm	600 mm - 26 modul	FL373A
Kompakt megszakító beépítő készlet x160 készülékekhez, H 300 mm	800 mm - 37 modul	FL374A



FL380AH

Kompakt megszakító beépítő készlet Hager készülékekhez, H 200 mm

Leírás:

- x250 típusok vízszintes installációjához biztosít komplett megoldást, áramvédő blokkal vagy anélkül

Megnevezés	Szekrény szélesség	Cikkszám
Kompakt megszakító beépítő készlet x250 készülékekhez, H 200 mm	600 mm	FL380AH
Kompakt megszakító beépítő készlet x250 készülékekhez, H 200 mm	800 mm	FL381AH



FL363A

Modulkészülék beépítő készlet H 150 mm modul magassággal

Leírás:

- kivágott maszk + kalapsín a bekötés függőleges 25x60 mm-es vezetékcsatorna segítségével történhet

Megnevezés	Szekrény szélesség	Cikkszám
Modulkészülék beépítő készlet H 150 mm modul magassággal	300 mm - 10 modul	FL361A
Modulkészülék beépítő készlet H 150 mm modul magassággal	400 mm - 16 modul	FL362A
Modulkészülék beépítő készlet H 150 mm modul magassággal	500 mm - 22 modul	FL363A
Modulkészülék beépítő készlet H 150 mm modul magassággal	600 mm - 26 modul	FL364A
Modulkészülék beépítő készlet H 150 mm modul magassággal	800 mm - 37 modul	FL365A



FL367A

Modulkészülék beépítő készlet H 200 mm modul magassággal

Leírás:

- kivágott maszk + kalapsín a bekötés függőleges 25x60 mm-es vezetékcsatorna segítségével történhet

Megnevezés	Szekrény szélesség	Cikkszám
Modulkészülék beépítő készlet H 200 mm modul magassággal	400 mm - 16 modul	FL366A
Modulkészülék beépítő készlet H 200 mm modul magassággal	500 mm - 22 modul	FL367A
Modulkészülék beépítő készlet H 200 mm modul magassággal	600 mm - 26 modul	FL368A
Modulkészülék beépítő készlet H 200 mm modul magassággal	800 mm - 37 modul	FL369A



FL703E

Műanyag telemaszk H 50 mm

Megnevezés	Szekrény szélesség	Cikkszám
Műanyag telemaszk H 50 mm	400 mm	FL702E
Műanyag telemaszk H 50 mm	500 mm	FL703E
Műanyag telemaszk H 50 mm	600 mm	FL704E
Műanyag telemaszk H 50 mm	800 mm	FL705E

Műanyag telemaszk H 150 mm

Megnevezés	Szekrény szélesség	Cikkszám
Műanyag telemaszk H 150 mm	300 mm	FL711E
Műanyag telemaszk H 150 mm	400 mm	FL712E
Műanyag telemaszk H 150 mm	500 mm	FL713E
Műanyag telemaszk H 150 mm	600 mm	FL714E
Műanyag telemaszk H 150 mm	800 mm	FL715E



FL713E

Műanyag telemaszk H 200 mm

Megnevezés	Szekrény szélesség	Cikkszám
Műanyag telemaszk H 200 mm	400 mm	FL722E
Műanyag telemaszk H 200 mm	500 mm	FL723E
Műanyag telemaszk H 200 mm	600 mm	FL724E
Műanyag telemaszk H 200 mm	800 mm	FL725E



FL723E

Műanyag telemaszk H 300 mm

Megnevezés	Szekrény szélesség	Cikkszám
Műanyag telemaszk H 300 mm	500 mm	FL733E
Műanyag telemaszk H 300 mm	600 mm	FL734E
Műanyag telemaszk H 300 mm	800 mm	FL735E



FL733E

Modul szerelőlap, fém, fix H 150 mm

Megnevezés	Szekrény szélesség	Cikkszám
Modul szerelőlap, fém, fix H 150 mm	300 mm	FL311A
Modul szerelőlap, fém, fix H 150 mm	400 mm	FL312A
Modul szerelőlap, fém, fix H 150 mm	500 mm	FL313A



FL312

Modul szerelőlap, fém mélységben állítható H 150 mm

Megnevezés	Szekrény szélesség	Cikkszám
Modul szerelőlap, fém mélységben állítható H 150 mm	400 mm	FL314A
Modul szerelőlap, fém mélységben állítható H 150 mm	500 mm	FL315A
Modul szerelőlap, fém mélységben állítható H 150 mm	600 mm	FL316A
Modul szerelőlap, fém mélységben állítható H 150 mm	800 mm	FL317A



FL315A

Modul szerelőlap, fém, fix H 200 mm

Megnevezés	Szekrény szélesség	Cikkszám
Modul szerelőlap, fém, fix H 200 mm	400 mm	FL322A
Modul szerelőlap, fém, fix H 200 mm	500 mm	FL323A



FL323A



FL325A

Modul szerelőlap, fém mélységben állítható H 200 mm

Megnevezés	Szekrény szélesség	Cikkszám
Modul szerelőlap, fém mélységben állítható H 200 mm	400 mm	FL324A
Modul szerelőlap, fém mélységben állítható H 200 mm	500 mm	FL325A
Modul szerelőlap, fém mélységben állítható H 200 mm	600 mm	FL326A
Modul szerelőlap, fém mélységben állítható H 200 mm	800 mm	FL327A

Modul szerelőlap, fém, fix H 300 mm

Megnevezés	Szekrény szélesség	Cikkszám
Modul szerelőlap, fém, fix H 300 mm	500 mm	FL334A



FL335A

Modul szerelőlap, fém, mélységben állítható, H 300 mm

Megnevezés	Szekrény szélesség	Cikkszám
Modul szerelőlap, fém, mélységben állítható, H 300 mm	500 mm	FL335A
Modul szerelőlap, fém, mélységben állítható, H 300 mm	600 mm	FL336A
Modul szerelőlap, fém, mélységben állítható, H 300 mm	800 mm	FL337A



FL343A

Modul szerelőlap, fém, fix H 400 mm

Megnevezés	Szekrény szélesség	Cikkszám
Modul szerelőlap, fém, fix H 400 mm	500 mm	FL343A



FL345A

Modul szerelőlap, fém mélységben állítható H 400 mm

Megnevezés	Szekrény szélesség	Cikkszám
Modul szerelőlap, fém mélységben állítható H 400 mm	500 mm	FL345A
Modul szerelőlap, fém mélységben állítható H 400 mm	600 mm	FL346A
Modul szerelőlap, fém mélységben állítható H 400 mm	800 mm	FL347A



FL501A

Kalapsín sorkapcsokhoz

Leírás:
- mélységben állítható, felszerelt állapotban elfordítható a vezetékek bekötésének megkönnyítéséhez

Megnevezés	Szekrény szélesség	Hasznos hossz	Cikkszám
Kalapsín sorkapcsokhoz	400 mm	195 mm	FL500A
Kalapsín sorkapcsokhoz	500 mm	295 mm	FL501A
Kalapsín sorkapcsokhoz	600 mm	395 mm	FL502A
Kalapsín sorkapcsokhoz	800 mm	595 mm	FL503A

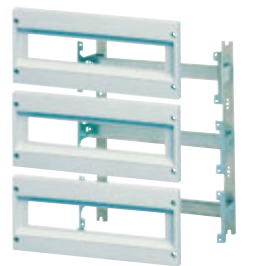
- Falon kívüli, fémlemezről készült elosztószekrény, IP65 védelemmel
- I. érintésvédelmi osztály
- RAL7035 szürke porszórt
- A szekrény és az ajtó is rendelkezik földelési ponttal

- Fém ajtó egy vagy két zárral, háromszögletű zárbetéttel
- Az ajtó, vagy a teljes szekrény megfordítható
- Hátlapra rögzített csavarok a szerelőlap gyors beszereléséhez

Komplett szerelőváz modulkészülékek beépítéséhez, S rendszer

Leírás:
- komplett belső váz, kalapsínekkel és kivágott műanyag maszkokkal
- 4db mélységben állítható rögzítő idom
- Ugyan azon szekrénybe a C rendszerhez képest több beépíthető modulkészülék
- Sorkapcsok takarásához a normál 150mm-es teli maszkok felhasználhatóak (FL711E...FL714E)

Megnevezés	Méret	Modulszám	Cikkszám
Komplett szerelőváz, CSAK műanyag eo-hoz	350 x 300 mm	24, 2x12	FL979A
Komplett szerelőváz modulkészülékek beépítéséhez	350 x 300 mm	24, 2x12	FL980A
Komplett szerelőváz modulkészülékek beépítéséhez	500 x 300 mm	36, 3x12	FL981A
Komplett szerelőváz modulkészülékek beépítéséhez	500 x 400 mm	54, 3x18	FL982A
Komplett szerelőváz modulkészülékek beépítéséhez	650 x 400 mm	72, 4x18	FL983A
Komplett szerelőváz modulkészülékek beépítéséhez	650 x 500 mm	96, 4x24	FL984A
Komplett szerelőváz modulkészülékek beépítéséhez	800 x 600 mm	140, 5x28	FL985A



FL980A

Tömítés

Megnevezés	Jellemzők	Cikkszám
Tömítés	minden mérethez	FL670A



FL670A

Lábazat H 150 mm

Leírás:
- nyílással elől és hátul
- RAL7035 szín
- rögzítőkkal és tartozékokkal

Megnevezés	Szekrény szél. x mély.	Cikkszám
Lábazat H 150 mm	500 x 200 mm	FL957A
Lábazat H 150 mm	500 x 250 mm	FL958A
Lábazat H 150 mm	600 x 250 mm	FL959A
Lábazat H 150 mm	600 x 300 mm	FL960A
Lábazat H 150 mm	800 x 250 mm	FL961A
Lábazat H 150 mm	800 x 300 mm	FL962A



FL958A

Zárbetétek

Leírás:
- alumíniumból

Megnevezés	Jellemzők	Cikkszám
Zárbetétek	háromszögletű, 8mm-es, tartalék	FL93Z
Zárbetétek	kéttollú, 3mm-es átmérővel	FL95Z
Zárbetétek	négyszögletű 8 x 8 mm	FL80Z
Zárbetétek	négyszögletű 6 x 6 mm	FL82Z



FL93Z



FZ850

Kulcsok

Megnevezés	Jellemzők	Cikkszám
Műanyag kulcs	háromszög+kéttollú+8mm négyszögletű	FZ850
Fém kulcs	háromszög+kéttollú+8mm négyszögletű	17852



FL96Z

Kulcsos ajtózárr

Leírás:

- műszaki műanyagból
- RAL7046 színű
- csak az FL93Z háromszögletű
- zárbetétre szerelhető rá

Megnevezés	Jellemzők	Cikkszám
Kulcsos ajtózárr	kulccsal egyedi N 427 kóddal	FL96Z



FL85Z

Fali rögzítő fülek fémlemezéből

Megnevezés	Jellemzők	Cikkszám
Fali rögzítő fülek fémlemezéből	4 darabos készlet	FL85Z

Plombacsavar

Megnevezés	Cikkszám
Plombacsavar, 40 db/ csomag	FL872Z



FL210Z

Ventilátorok, IP54

Megnevezés	Cikkszám
Ventilátor, 30 m³/h, 10 W, 105x105x64 mm	FL208Z
Ventilátor, 57 m³/h, 20 W, 150x150x64 mm	FL210Z
Ventilátor, 115 m³/h, 20 W, 250x250x105 mm	FL212Z
Ventilátor, 240 m³/h, 32 W, 250x250x113 mm	FL214Z
Ventilátor, 520 m³/h, 67 W, 325x325x152 mm	FL216Z



FL220Z

Kimeneti szűrők, IP54

Megnevezés	Cikkszám
Kimeneti szűrő, 105x105 mm	FL218Z
Kimeneti szűrő, 150x150 mm	FL220Z
Kimeneti szűrő, 250x250 mm	FL224Z
Kimeneti szűrő, 325x325 mm	FL226Z

Tartalék szűrő, csere esetére

Megnevezés	Cikkszám
Tartalék szűrő, FL218Z-hez	FL228Z
Tartalék szűrő, FL220Z-hez	FL230Z
Tartalék szűrő, FL224Z-hez	FL234Z
Tartalék szűrő, FL226Z-hez	FL236Z



FL230Z

Ellenállásfűtés

Megnevezés	Cikkszám
Fűtés, 15 W, 230 V AC	FL252Z
Fűtés, 30 W, 230 V AC	FL253Z
Fűtés, 45 W, 230 V AC	FL254Z
Fűtés, 80 W, 230 V AC	FL255Z
Fűtés, 150 W, 230 V AC	FL256Z



FL252Z

Termosztát

Megnevezés	Cikkszám
Hőmérséklet szabályozás fűtéshez, 10 A, 230 V AC, -10 és 80 °C	FL258Z
Hőmérséklet szabályozás ventilátorhoz, 10 A, 230 V AC, -10 és 80 °C	FL259Z



FL258Z

Műanyag tervtartó

Megnevezés	Cikkszám
Műanyag tervtartó, átlátszó, A4	FZ794
Műanyag tervtartó, merev, A4	FZ818



FZ794

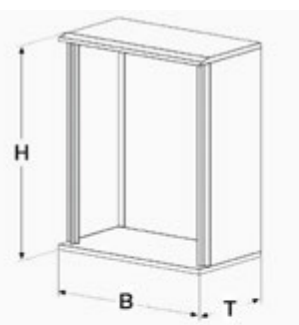
Felirati csík

Megnevezés	Cikkszám
Felirati csík, 24 modul	JE003
Felirati csík, 1 méteres, 1 csomag=5 db	UZ08Z1



JE003

Méretetek



orion plus elosztószekrények

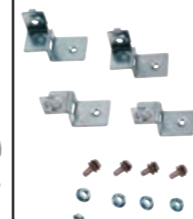


Szerelőrud készlet „C” rendszer *

Fali rögzítő fülek



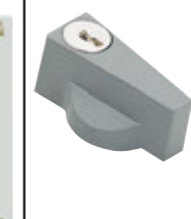
Szerelőlap rögzítő készlet



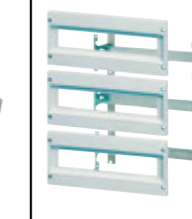
Műanyag belső ajtó



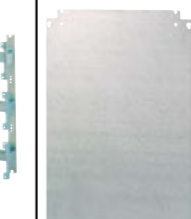
Kulcsos zár (háromszögletű zárra szerelhető)



Modulkészülék beépítő készlet



Fém szerelőlap



Szerelősinek mélységi állításhoz

H mag. mm	B szél. mm	T mélys. mm	moduláris		Modulkészülék kapacitás				teli ajtóval	átlátszó ajtóval	Szerelőrud készlet „C” rendszer *	Fali rögzítő fülek	Szerelőlap rögzítő készlet	Műanyag belső ajtó	Kulcsos zár (háromszögletű zárra szerelhető)	Modulkészülék beépítő készlet	Fém szerelőlap	Szerelősinek mélységi állításhoz	
			magasság 50 mm	sorok száma H150	S rendszer modul soronként	S rendszer modul összesen	C rendszer modul soronként	C rendszer modul összesen											
350	300	160	6	300	2	12	24	10	20	FL204B	FL254B	FL459A	FL863Z	FL450A	FL643A	FL96Z	FL980A	FL404A	-
500	300	200	9	450	3	12	36	10	30	FL209B	FL259B	FL462A	FL863Z	FL450A	FL644A	FL96Z	FL981A	FL407A	-
500	400	200	9	450	3	18	54	16	48	FL213B	FL263B	FL462A	FL863Z	FL450A	FL645A	FL96Z	FL982A	FL408A	-
650	400	200	12	600	4	18	72	16	64	FL216B	FL266B	FL463A	FL863Z	FL450A	FL646A	FL96Z	FL983A	FL412A	-
650	500	250	12	600	4	24	96	22	88	FL221B	FL271B	FL463A	FL863Z	FL450A	FL647A	FL96Z	FL984A	FL413A	-
800	600	300	15	750	5	28	140	26	130	FL229B	FL279B	FL466A	FL863Z	FL450A	FL649A	FL96Z	FL985A	FL415A	-
1200	600	300	21	1050	7	-	-	23	161	FL322B	FL522B	-	FL863Z	FL450A	FL592E	FL96Z	-	FL512E	FL672E
1200	850	300	21	1050	7	-	-	37	259	FL327B	FL527B	-	FL863Z	FL450A	FL602E	FL96Z	-	FL522E	FL672E
1200	1100	300	21	1050	7	-	-	46	322	FL332B	FL532B	-	FL863Z	FL450A	2xFL592E	FL96Z	-	FL532E	FL672E
1450	850	300	9+15**	450+750**	3+5**	-	-	37+37**	111+185**	FL352B	-	-	FL863Z	FL450A	FL600E+FL601E**	FL96Z	-	FL520E+FL521E**	FL672E
1750	850	300	9+21**	450+1050**	3+7**	-	-	37+37**	111+259**	FL354B	-	-	FL863Z	FL450A	FL600E+FL602E**	FL96Z	-	FL520E+FL522E**	FL672E
1750	850	300	15+15**	750+750**	5+5**	-	-	37+37**	185+185**	FL356B	-	-	FL863Z	FL450A	FL601E+FL601E**	FL96Z	-	FL521E+FL521E**	FL672E
2050	850	300	15+21**	750+1050**	5+7**	-	-	37+37**	185+259**	FL358B	-	-	FL863Z	FL450A	FL601E+FL602E**	FL96Z	-	FL521E+FL522E**	FL672E
1150	1100	300	9+9**	450+450**	3+3**	-	-	46+46**	138+138**	FL360B	-	-	FL863Z	FL450A	2xFL590E+2x-FL590E**	FL96Z	-	FL510E+FL510E**	FL672E
1450	1100	300	9+15**	450+750**	3+5**	-	-	46+46**	138+230**	FL362B	-	-	FL863Z	FL450A	2xFL590E+2x-FL591E**	FL96Z	-	FL510E+FL511E**	FL672E
1750	1100	300	9+21**	450+1050**	3+7**	-	-	46+46**	138+322**	FL364B	-	-	FL863Z	FL450A	2xFL590E+2x-FL592E**	FL96Z	-	FL510E+FL512E**	FL672E
1750	1100	300	15+15**	750+750**	5+5**	-	-	46+46**	230+230**	FL366B	-	-	FL863Z	FL450A	2xFL591E+2x-FL591E**	FL96Z	-	FL511E+FL511E**	FL672E
2050	1100	300	15+21**	750+1050**	5+7**	-	-	46+46**	230+322**	FL368B	-	-	FL863Z	FL450A	2xFL591E+2x-FL592E**	FL96Z	-	FL511E+FL512E**	FL672E

* „C” rendszer belső kiépítését lásd a fém orionnál!
** Felső+alsó szekrény

- beltéri és kültéri használatra is
- IP66, IK10
- II. érintésvédelmi osztályú
- színkód: RAL 7035 (világosszürke)
- kettős szigetelés

- anyaga üvegszálaspoliészter
- időjárásálló
- szerelőlapot az elosztó hátuljába vagy rögzítőfüllettel lehet rögzíteni
- szigetelt anyag, nem szükséges földelni



FL221B

Teli ajtós elosztó, poliészter

Leírás:

- teli ajtó
- kiegészíthető szerelőlappal vagy moduláris készülékkel

Megnevezés	Méret (mm)	Cikkszám
Teli ajtós elosztó, poliészter	350x300x160	FL204B
Teli ajtós elosztó, poliészter	500x300x200	FL209B
Teli ajtós elosztó, poliészter	500x400x200	FL213B
Teli ajtós elosztó, poliészter	650x400x200	FL216B
Teli ajtós elosztó, poliészter	650x500x250	FL221B
Teli ajtós elosztó, poliészter	800x600x300	FL229B



FL254B

Átlátszó ajtós elosztó, poliészter

Leírás:

- átlátszó ajtó
- kiegészíthető szerelőlappal vagy moduláris készülékkel

Megnevezés	Méret (mm)	Cikkszám
Átlátszó ajtós elosztó, poliészter	350x300x160	FL254B
Átlátszó ajtós elosztó, poliészter	500x300x200	FL259B
Átlátszó ajtós elosztó, poliészter	500x400x200	FL263B
Átlátszó ajtós elosztó, poliészter	650x400x200	FL266B
Átlátszó ajtós elosztó, poliészter	650x500x250	FL271B
Átlátszó ajtós elosztó, poliészter	800x600x300	FL279B

Álló szekrények, poliészter

Leírás:

- teli ajtó
- lábazzal
- kiegészíthető szerelőlappal vagy moduláris készülékkel

Megnevezés	Méret (mm)	Cikkszám átlátszó	Cikkszám teli
Álló szekrény, poliészter	1200x600x300	FL522B	FL322B
Álló szekrény, poliészter	1200x850x300	FL527B	FL327B
Álló szekrény, poliészter	1200x1100x300	FL532B	FL332B



FL322B

Álló szekrények, poliészter, aszimmetrikus

Leírás:

- 2 részes, külön nyitható
- teli ajtó
- lábazzal
- kiegészíthető szerelőlappal vagy moduláris készülékkel
- pontos méreteit a két külön résznek lásd fenti táblázat

Megnevezés	Teljes méret (mm)	Cikkszám
Álló szekrény, 2 részes, poliészter	1450x850x300	FL352B
Álló szekrény, 2 részes, poliészter	1750x850x300	FL354B
Álló szekrény, 2 részes, poliészter	1750x850x300	FL356B
Álló szekrény, 2 részes, poliészter	2050x850x300	FL358B
Álló szekrény, 2 részes, poliészter	1150x1100x300	FL360B
Álló szekrény, 2 részes, poliészter	1450x1100x300	FL362B
Álló szekrény, 2 részes, poliészter	1750x1100x300	FL364B
Álló szekrény, 2 részes, poliészter	1750x1100x300	FL366B
Álló szekrény, 2 részes, poliészter	2050x1100x300	FL368B



FL362B

Fém szerelőlapok 2 részes orion plus poliészter elosztókhöz

Leírás:

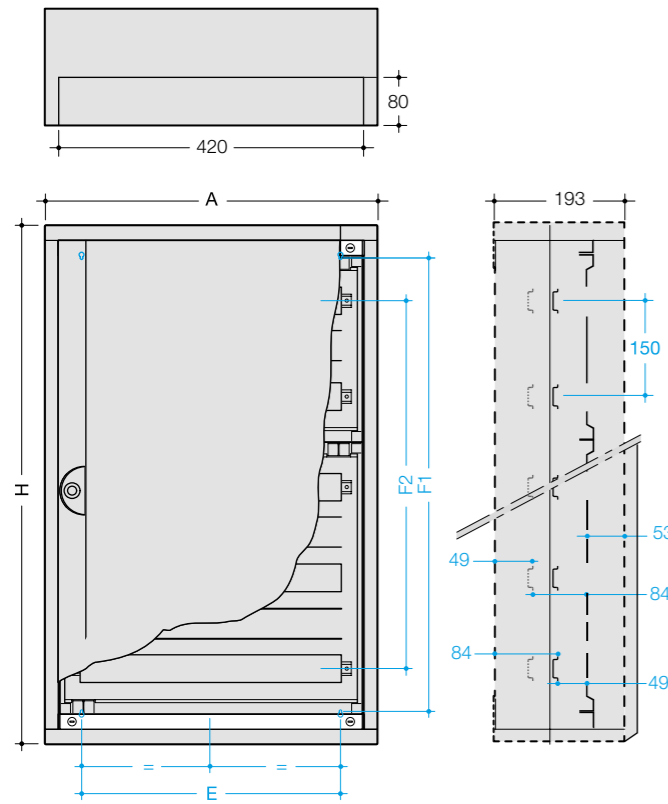
- a szerelőlapok alkalmazhatóságát lásd fenti táblázatban

Megnevezés	Méret (MxSZ) [mm]	Cikkszám
Fém szerelőlap 2 részes orion elosztóhoz	450x500	FL510E
Fém szerelőlap 2 részes orion elosztóhoz	750x500	FL511E
Fém szerelőlap 2 részes orion elosztóhoz	1050x500	FL512E
Fém szerelőlap 2 részes orion elosztóhoz	450x743	FL520E
Fém szerelőlap 2 részes orion elosztóhoz	750x743	FL521E
Fém szerelőlap 2 részes orion elosztóhoz	1100x743	FL522E
Fém szerelőlap 2 részes orion elosztóhoz	1105x993	FL532E

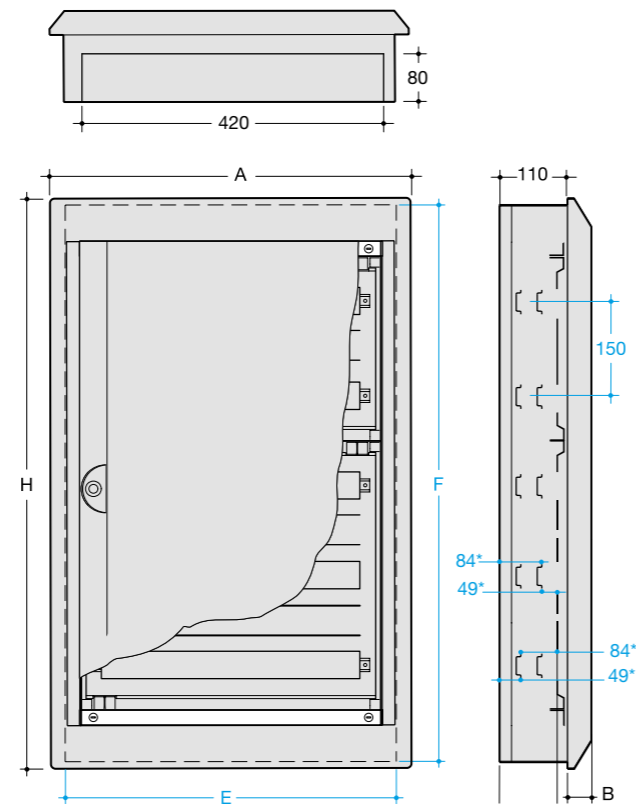


FL510E

Falon kívüli verzió, IP30,IP41

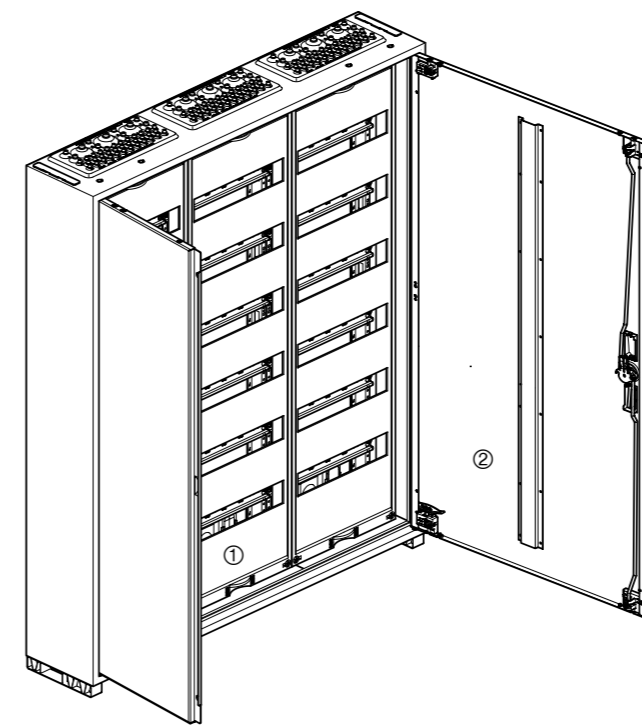


Süllyesztett verzió IP30, IP40



* csak FUx2AN verzió

Kivitel: IP44



Fali szekrények

- Érintésvédelmi osztály II, Védettség IP44
- Magasság: 500, 650, 800, 950, 1100 mm
- Szélesség 1-4 oszlop: 300, 550, 800, 1050 mm
- Mélység 161 mm
- Szín RAL9010 (tisztafehér)
- Fix beltéri kiépítéshez

Részei:

Szekrény

- 1 mm- es acéllemez, porszórásos
- ① egymás mellé és egymás fölé sorolható

Ajtó

- 1 mm acéllemez, porszórt
- ② jobbos -balos kivitel
- szerszám nélkül leszerelhető
- belső, állítható zsanér
- 110 ° nyitási szög
- 800 mm szélességtől két ajtós

Zár

- 3 pontos-rúdzár
- ③ Gyárilag plombálható (IP44)
- Cserélhető

Szabványok és előírások

- A VDE0600-500, -504 és -504/A1 szabványok szerint vizsgált
- MSZ EN 61439 szabványcsaládnak is megfelel
- Méret: DIN 43870 szerint
- Védettség IP44/IP54 DIN EN 60529 szerint (VDE 0470-1)
- Védettség IP3x nyitott ajtónál
- Légrés és kúszóáramút VDE0110-1 és -2 rész
- Szennyeződési fok 3
- Szigetelt: M
- AC 230/400V, 50 Hz
- Névleges áramerősség 125A

Méretek

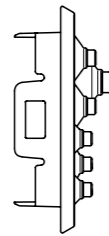
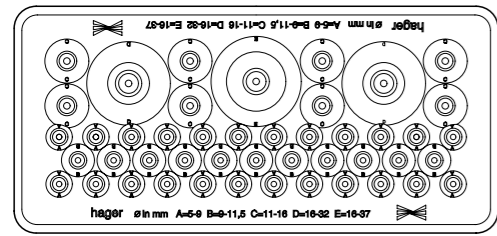
Falon kívüli elosztók

Cikkszám		Elosztó méretei		Rögzítés		
		A	H	E	F1	F2
FD22AN	FD22DN	550	450	350	325	245
FD32AN	FD32DN	550	600	350	475	395
FD42AN	FD42DN	550	750	350	625	545
FD52AN	FD52DN	550	900	350	775	695
FD62AN	FD62DN	550	1050	350	925	845
FD72AN	FD72DN	550	1200	350	1075	995

Süllyesztett elosztók

Cikkszám	Elosztókeret méretei			Falkivágás mérete	
	A	H	B	E	F
FU22DN	600	537	40	550	506
FU32DN	600	687	40	550	656
FU42DN	600	837	40	550	806
FU52DN	600	987	40	550	956
FU62DN	600	1137	40	550	1106
FU72DN	600	1287	40	550	1256
FU22AN	600	537	72	550	506
FU32AN	600	687	72	550	656
FU42AN	600	837	72	550	806
FU52AN	600	987	72	550	956
FU62AN	600	1137	72	550	1106
FU72AN	600	1287	72	550	1256

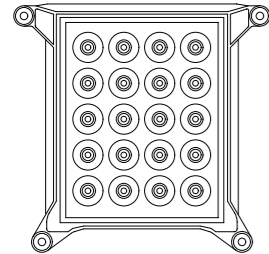
Kábelbevezető mezőnként: alul és felül



④ Felső kábelbevezető:
két részes műanyagbevezető a szerszámnélküli
szereléshez, 46 bevezetés

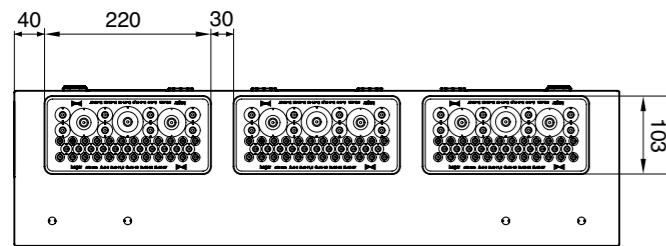
Mennyiség	Típus	Átmérő
24	A	5 - 9 mm
11	B	9 - 11,5 mm
8	C	11 - 16 mm
2	D	16 - 32 mm
1	E	16 - 37 mm

Hátsóoldali kábelbevezető (opció)

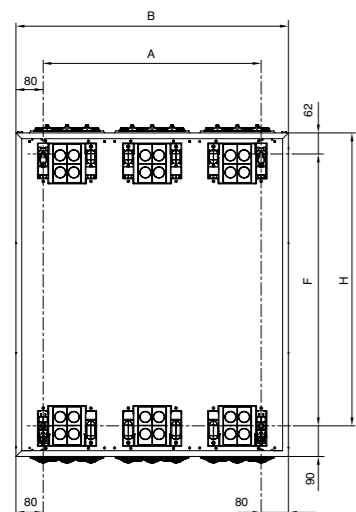


⑤ Hátsó kábelbevezetés (tartozék) 20x5-9 mm átmérővel

Kábelbevezetés



A kábelbevezetők alul és felül elforgathatóak és cserélhetők



Rögzítési méretek mm-ben

Szekrény- magasság H		Szekrény szélesség B				
		300	550	800	1050	1300
500	A	348	348	348	348	348
	F	140	390	640	890	1140
650	A	498	498	498	498	498
	F	140	390	640	890	1140
800	A	648	648	648	648	648
	F	140	390	640	890	1140
950	A	798	798	798	798	798
	F	140	390	640	890	1140
1100	A	948	948	948	948	948
	F	140	390	640	890	1140

Általános leírás
Falba süllyesztett elosztó

Szállítási tartalom komplett szekrényvel:

- Elosztó, ajtóval
- Belső tartók
- Készüléktakaró-homloklap 46 mm-es nyílásmérettel
- Mezőnként beépített PE/N sínek quickconnect

Vizsgálati szabvány:

MSZ EN 61439-3, DIN VDE 0660-500, -504 és -504/A 1

Névleges feszültség: AC 400 V / 50 Hz

Névleges áram: max. 125A

Érintésvédelmi osztály: II (kettős szigetelés)

Védettség: IP30

Védelmi intézkedések:

- Közvetlen érintésvédelem: Védettség IP 3X az ajtó mögött
- Közvetett érintésvédelem: Szigetelés

Légrés és kúszóáramút:

DIN VDE 0110-1 és -2/1.89 rész szerint: III. túlfeszültségvédelmi kategória, szennyezettségi fok 2, szigetelés II és IIIa, névleges feszültség AC 400 V

Ajtó:

belső, állítható zsanérok; szerszám nélkül leszerelhető, választható nyitási irány, 110°-os nyitási szög, 800 mm szélességtől két ajtó

Zár:

Az 1 ponton záródó standard zár más típusra cserélhető 2 ajtós elosztóknál 3 pontos-rúdzár

PE/N : quickconnect

sorkapcsok komplett szekrény esetén mezőnként beszerelve

Szín: RAL 9010 (tisztafehér)

Kábelbevezetés:

Műanyag kábelbevezető alul és felül

Anyag

Porszórt acél ház és ajtó

Belső burkolat: műanyag

Tartósínek: galvanizált acél

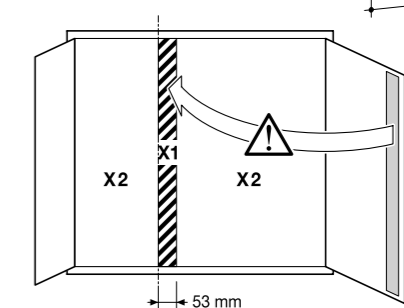
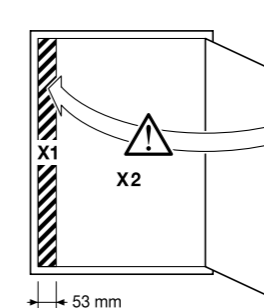
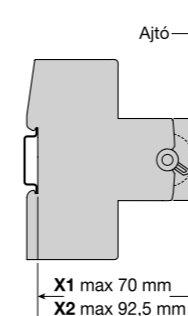
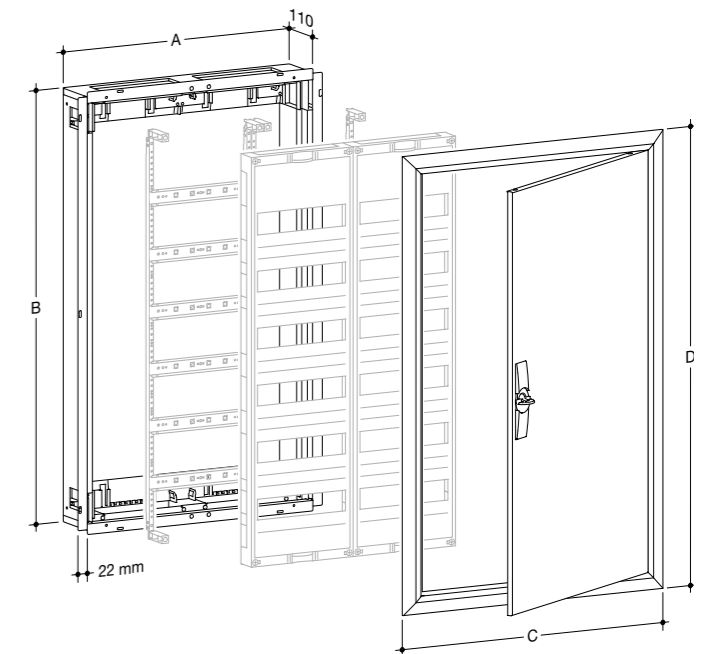
Távtartók: műanyag

Kalapsínek: galvanizált acél

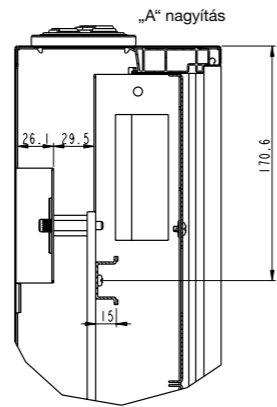
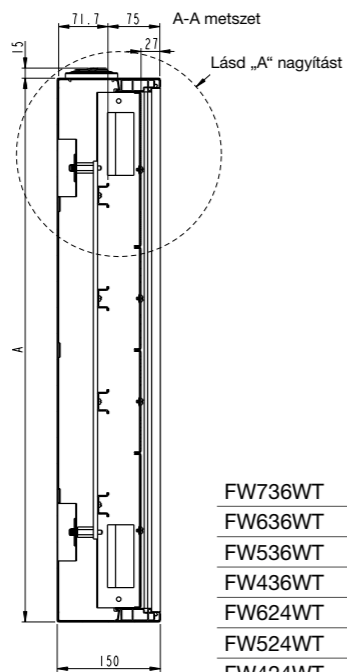
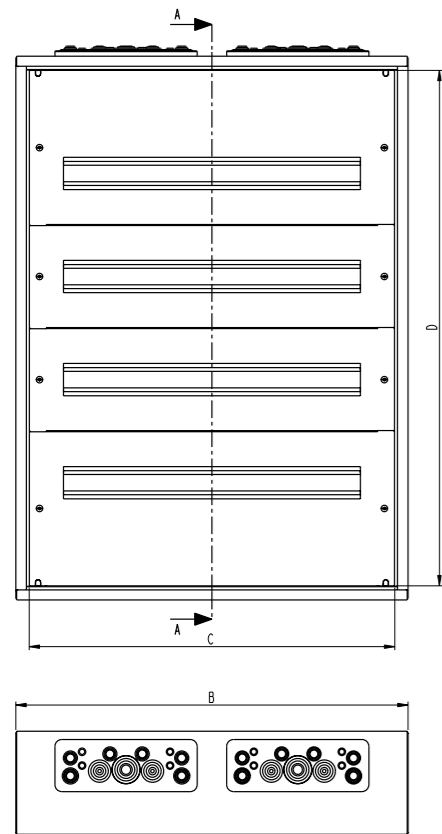
Maszkok és lezárások: műanyag

Süllyesztett mezős elosztó, 110 mm-es mélységgel

Cikkszám	Süllyesztett rész mérete		Keretméret	
	A	B	C	D
FW31U..	305	502	353	553
FW32U..	555	502	603	553
FW33U..	805	502	853	553
FW41U..	305	652	353	703
FW42U..	555	652	603	703
FW43U..	805	652	853	703
FW51U..	305	802	353	853
FW52U..	555	802	603	853
FW53U..	805	802	853	853
FW54U..	1055	802	1103	853
FW61U..	305	952	353	1003
FW62U..	555	952	603	1003
FW63U..	805	952	853	1003
FW64U..	1055	952	1103	1003
FW71U..	305	1102	353	1153
FW72U..	555	1102	603	1153
FW73U..	805	1102	853	1153

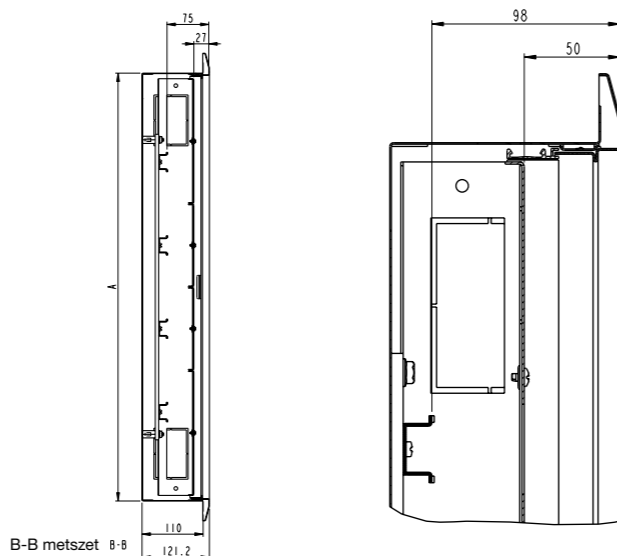
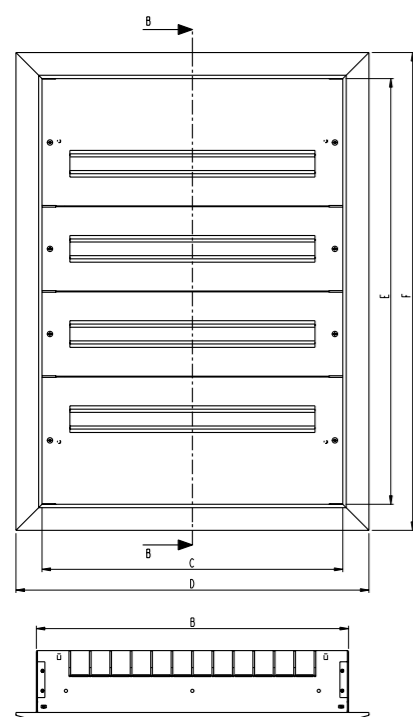


Falon kívüli verzió



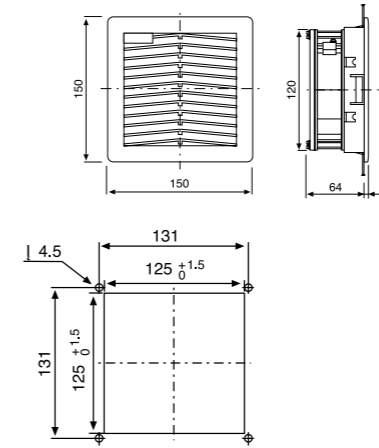
FW736WT	1241	787	746	1200
FW636WT	1091	787	746	1050
FW536WT	941	787	746	900
FW436WT	791	787	746	750
FW624WT	1091	571	530	1050
FW524WT	941	571	530	900
FW424WT	791	571	530	750
FW324WT	641	571	530	600
FW612WT	1091	355	314	1050
FW512WT	941	355	314	900
FW412WT	791	355	314	750
FW312WT	641	355	314	600
Méret	A	B	C	D

Süllyesztett verzió



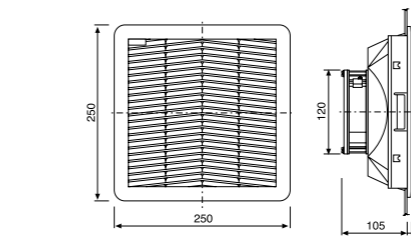
FW736FT	1220	766	746	838	1200	1292
FW636FT	1070	766	746	838	1050	1142
FW536FT	920	766	746	838	900	992
FW436FT	770	766	746	838	750	842
FW624FT	1070	550	530	622	1050	1142
FW524FT	941	550	530	622	900	992
FW424FT	791	550	530	622	750	842
FW324FT	641	550	530	622	600	692
FW612FT	1070	334	314	406	1050	1142
FW512FT	920	334	314	406	900	992
FW412FT	770	334	314	406	750	842
FW312FT	620	334	314	406	600	692
Méret	A	B	C	D	E	F

FL210Z
Méretek [mm]



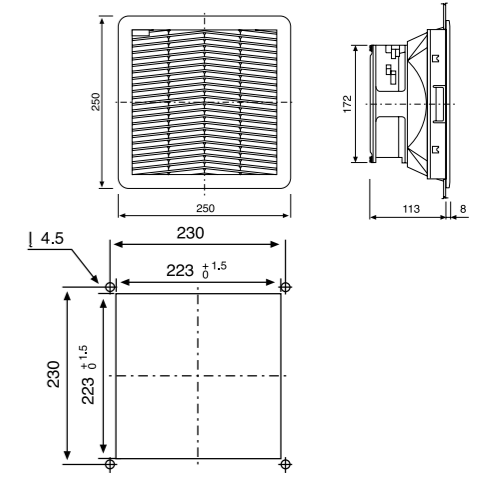
Kivágási méret [mm]

FL212Z
Méretek [mm]



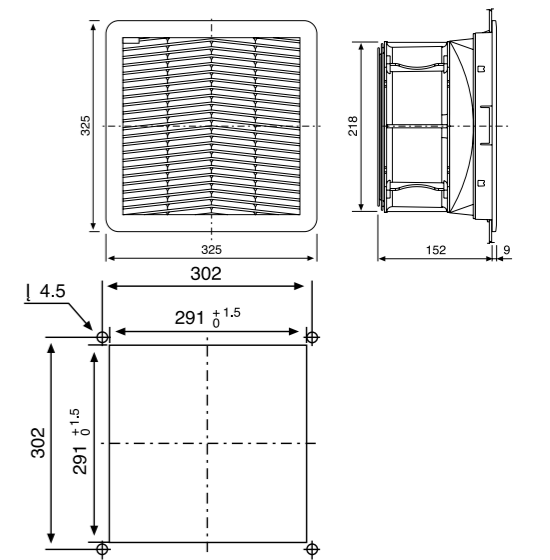
Kivágási méret [mm]

FL214Z
Méretek [mm]



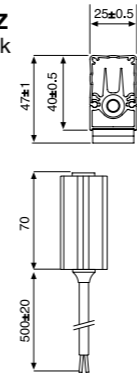
Kivágási méret [mm]

FL216Z
Méretek [mm]

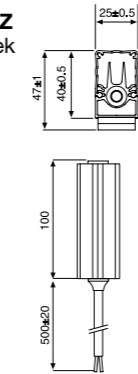


Kivágási méret [mm]

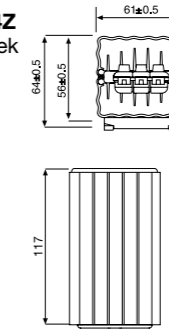
FL252Z
Méretek [mm]



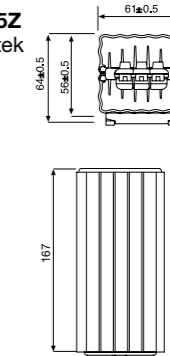
FL253Z
Méretek [mm]



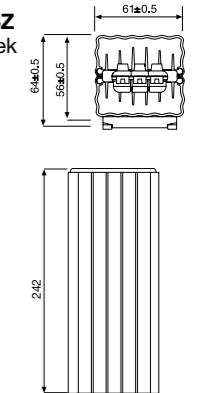
FL254Z
Méretek [mm]



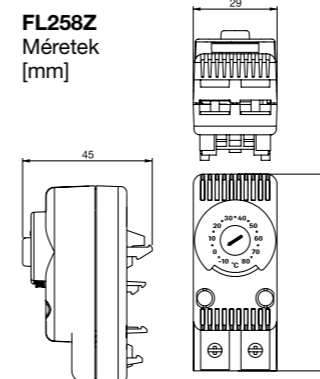
FL255Z
Méretek [mm]



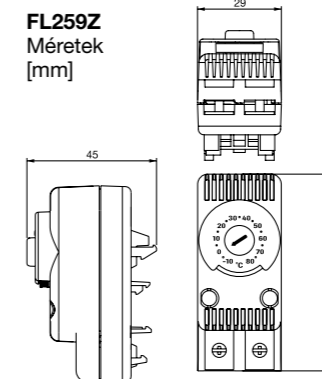
FL256Z
Méretek [mm]

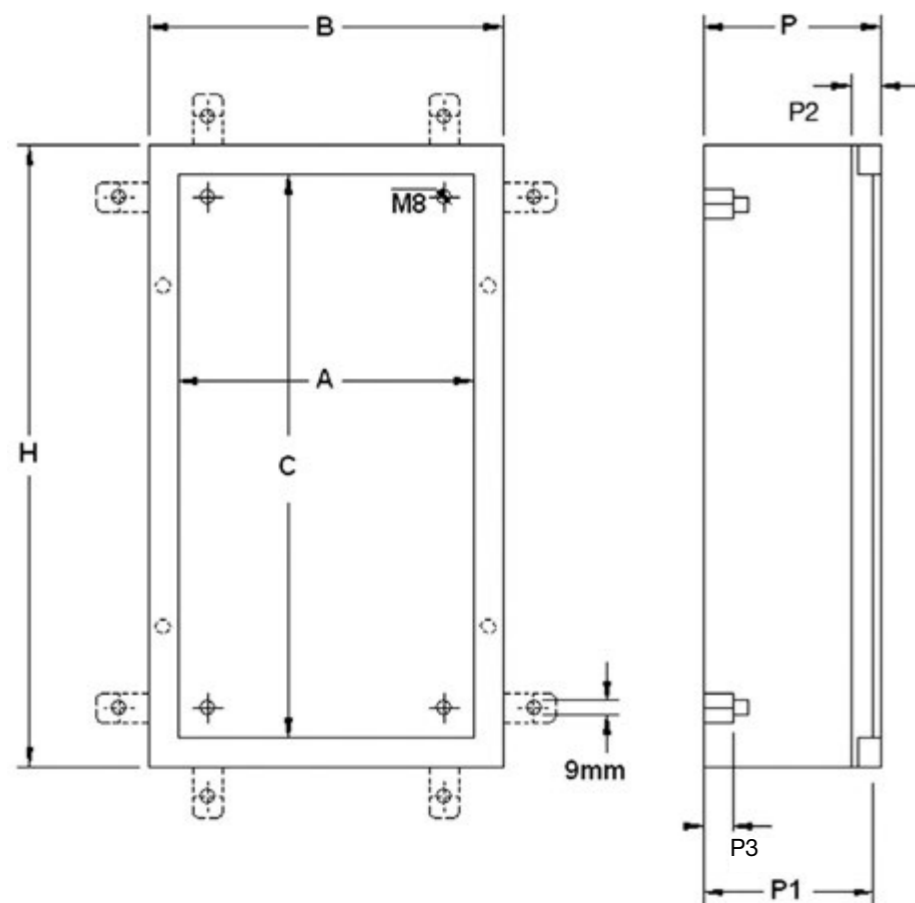


FL258Z
Méretek [mm]

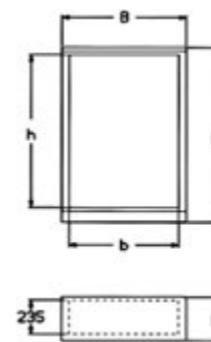


FL259Z
Méretek [mm]

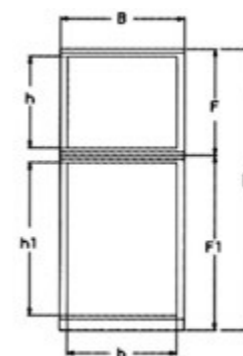




Elosztó lábazzal



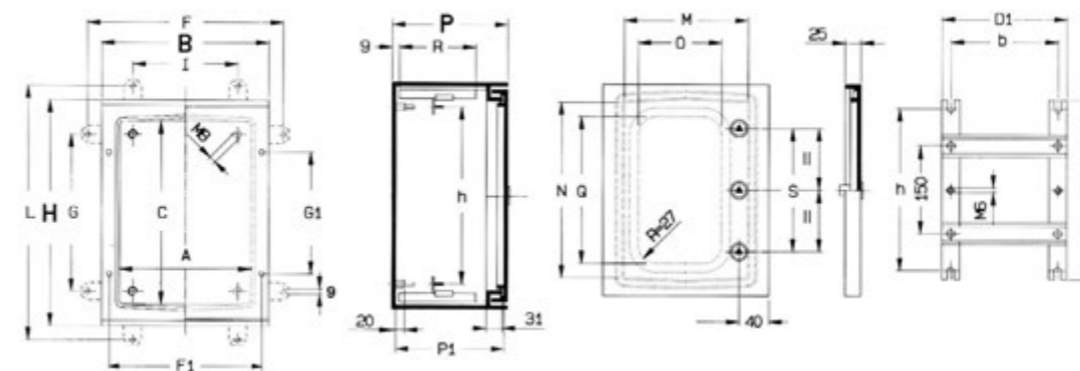
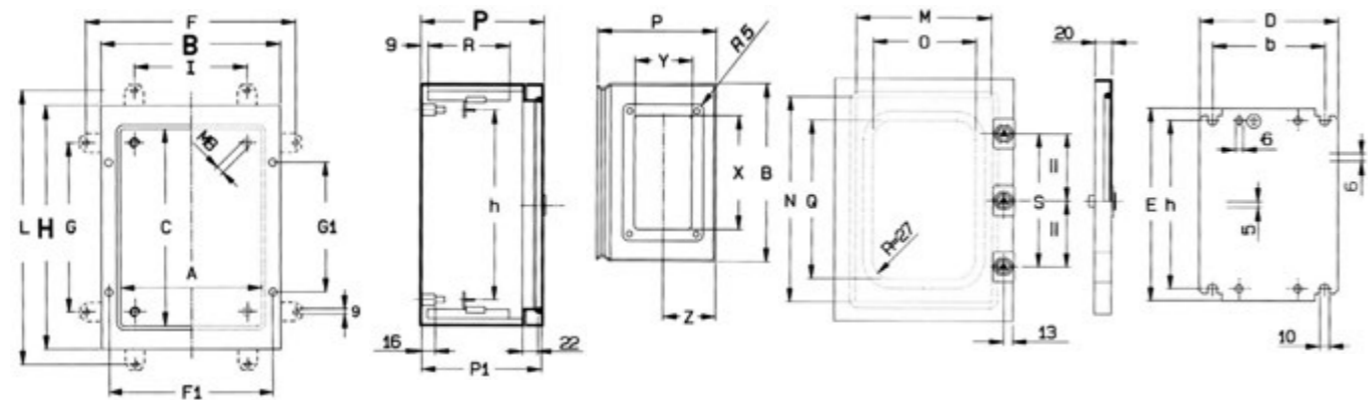
2 részes elosztó lábazzal



Cikkszám	Külső méretek			Belső méretek	
	B	H	P	b	h
FL322B	600	1200	300	500	1050
FL327B	850	1200	300	750	1050
FL332B	1100	1200	300	1000	1050

Cikkszám	Külső méretek					Belső méretek		
	B	H	P	F	F1	b	h	h1
FL352B	850	1450	300	550	850	750	450	750
FL354B	850	1750	300	550	1150	750	450	1050
FL356B	850	1750	300	850	850	750	750	750
FL358B	850	2050	300	850	1150	750	750	1050
FL360B	1100	1150	300	550	550	1000	450	450
FL362B	1100	1450	300	550	850	1000	450	750
FL364B	1100	1750	300	550	1150	1000	450	1050
FL366B	1100	1750	300	850	850	1000	750	750
FL368B	1100	2050	300	850	1150	1000	750	1050

Típus	Típus	Külső méret			Belső méret			Egyéb méretek Mélység	
		Magasság	Szélesség	Mélység	Magasság	Szélesség	Mélység		
Teli ajtós	Átlátszó ajtós								
Műanyag szekrények		H	B	P	C	A	P1	P2	P3
FL204B	FL254B	352	302	160	300	250	154	31	20
FL209B	FL259B	502	302	200	450	250	194	31	20
FL213B	FL263B	502	402	200	450	350	194	31	20
FL216B	FL266B	652	402	200	600	350	194	31	20
FL221B	FL271B	652	502	250	600	450	244	31	20
FL229B	FL279B	802	602	300	750	550	294	31	20
Fém szekrények									
FL101A	FL151A	250	200	160	200	150	155	22	16
FL102A	FL152A	300	250	160	250	200	155	22	16
FL103A	FL153A	300	300	160	250	250	155	22	16
FL106A	FL156A	400	300	160	350	250	155	22	16
FL107A	FL157A	400	300	200	350	250	195	22	16
FL108A	FL158A	400	400	200	350	350	195	22	16
FL111A	FL161A	500	400	160	450	350	155	22	16
FL112A	FL162A	500	400	200	450	350	195	22	16
FL114A	FL164A	600	400	200	550	350	195	22	16
FL115A	FL165A	600	400	250	550	350	245	22	16
FL113A	FL163A	500	500	200	450	450	195	22	16
FL119A	FL169A	650	500	200	600	450	195	22	16
FL120A	FL170A	650	500	250	600	450	245	22	16
FL116A	FL166A	600	600	250	550	550	245	22	16
FL123A	FL173A	800	600	250	750	550	245	22	16
FL124A	FL174A	800	600	300	750	550	295	22	16
FL126A	FL176A	950	600	300	900	550	295	22	16
FL127A	FL177A	950	800	250	900	750	245	22	16
FL128A	FL178A	950	800	300	900	750	295	22	16
FL129A	FL179A	1250	600	250	1200	550	245	22	16
FL130A	FL180A	1250	800	300	1200	750	295	22	16



Cikk- szám	modul magas- ság H 50	Szekrény						Szerelőlap					Falra rögzítés						Ajtó						
		Külső méret			Belső méret			Perem			Méret		Méret			tartó fülre		közvetle- nül		Méret		Méret			
		B	H	P	A	C	P1	x	Y	Z	D	E	b	h	F	G	I	L	F1	G1	M	N	O	Q	S
FL102A + FL152A	-	250	300	160	200	250	155	195	80	67,5	193	280	169	208	320	222	210	332	219	179	190	240	142	192	-
FL104A + FL154A	6	300	350	160	250	300	155	245	80	67,5	243	330	219	258	370	272	260	382	269	229	240	290	192	242	-
FL105A + FL155A	6	300	350	200	250	300	195	245	120	87,5	243	330	219	258	370	272	260	382	269	229	240	290	192	242	-
FL109A + FL159A	9	300	500	160	250	450	155	245	80	67,5	243	480	219	408	370	422	260	532	269	379	240	440	192	392	-
FL110A + FL160A	9	300	500	200	250	450	195	245	120	87,5	243	480	219	408	370	422	260	532	269	379	240	440	192	392	-
FL111A + FL161A	9	400	500	160	350	450	155	345	80	67,5	343	480	319	408	470	422	360	532	369	379	340	440	292	392	-
FL112A + FL162A	9	400	500	200	350	450	195	345	120	87,5	343	480	319	408	470	422	360	532	369	379	340	440	292	392	-
FL117A + FL167A	12	400	650	200	350	600	195	345	120	87,5	343	630	319	558	470	572	360	682	369	529	340	590	292	542	450
FL118A + FL168A	12	400	650	250	350	600	245	345	170	112,5	343	630	319	558	470	572	360	682	369	529	340	590	292	542	450
FL119A + FL169A	12	500	650	200	450	600	195	445	120	87,5	443	630	419	558	570	572	460	682	469	529	440	590	392	542	450
FL120A + FL170A	12	500	650	250	450	600	245	445	170	112,5	443	630	419	558	570	572	460	682	469	529	440	590	392	542	450
FL121A + FL171A	15	500	800	200	450	750	195	445	120	87,5	443	780	419	708	570	722	460	832	469	679	440	740	392	692	600
FL122A + FL172A	15	500	800	250	450	750	245	445	170	112,5	443	780	419	708	570	722	460	832	469	679	440	740	392	692	600
FL123A + FL173A	15	600	800	250	550	750	245	545	170	112,5	543	780	519	708	670	722	560	832	569	679	540	740	492	692	600
FL124A + FL174A	15	600	800	300	550	750	295	545	220	137,5	543	780	519	708	670	722	560	832	569	679	540	740	492	692	600
FL125A + FL175A	18	600	950	250	550	900	245	545	170	112,5	543	930	519	858	670	872	560	982	569	829	540	890	492	842	750
FL126A + FL176A	18	600	950	300	550	900	295	545	220	137,5	543	930	519	858	670	872	560	982	569	829	540	890	492	842	750
FL127A + FL177A	18	800	950	250	750	900	245	745	170	112,5	743	930	719	858	870	872	760	982	769	829	740	890	692	842	750
FL128A + FL178A	18	800	950	300	750	900	295	745	220	137,5	743	930	719	858	870	872	760	982	769	829	740	890	692	842	750
FL129A + FL179A	24	600	1250	250	550	1200	245	545	170	112,5	543	1230	519	1158	670	1172	560	1282	569	1129	540	1190	492	1142	1050
FL130A + FL180A	24	800	1250	300	750	1200	295	745	220	137,5	743	1230	719	1158	870	1172	760	1282	769	1129	740	1190	692	1142	1050

Cikk- szám	modul magas- ság H 50	Szekrény						Szerelőlap																
		Külső méret			Belső méret			Méret			Méret													
		B	H	P	A	C	P1	D	E	b	h	F	G	I	L	F1	G1	M	N	O	Q	S		
FL204B - FL254B	6	302	352	160	250	300	154	243	330	219	258	339	269	219	389	276	115	240	290	155	200	-	-	-
FL209B - FL259B	9	302	502	200	250	450	194	243	480	219	408	339	419	219	539	276	265	240	440	155	350	250	-	-
FL213B - FL263B	9	402	502	200	350	450	194	343	480	319	408	439	419	319	539	376	265	340	590	255	500	400	-	-
FL216B - FL266B	12	402	652	200	350	600	194	343	630	319	558	439	569	319	689	376	415	340	590	255	500	400	-	-
FL221B - FL271B	12	502	652	250	450	600	244	443	630	419	558	539	569	419	689	476	395	440	590	340	470	380	-	-
FL229B - FL279B	15	602	802	300	550	750	294	543	780	519	708	639	719	519	839	576	495	540	740	440	620	480	-	-

Nagyáramú elosztók

quadro 4 | quadro 5

quadro+ | venezia

inox

03

Oldal

quadro 4	82
quadro 5	92
quadro+	104
quadro kiegészítők	118
venezzia - automatizálás	138
inox - rozsdamentes elosztók	164
tűzálló elosztók	165



Fali és álló elosztószekrények quadro 4

A quadro 4 fali és álló elosztószekrények kialakítása könnyű összeszerelést biztosít a három alapelem felhasználásával: hátlap, oldalpanel, tető- és alap panelek (lábazat). Az elemek függőleges és vízszintes variálhatósága lehetővé

teszi az egyedi igényeknek megfelelő kialakítását, ami a legtöbb elvárásnak megfelel 630 Amperig. A lapraszerelt csomagolásnak köszönhetően a tárolás és a szállítás is optimalizált.



Műszaki jellemzők:

- Fém szekrények	- I érintésvédelmi osztály
- Magasság:	- 500-1850 mm
- Mélység:	- 267 mm
- Szélesség:	- 370 és 620 mm
- Védettség:	- IP 30 - IP 40 - IP 43

Előnyök:

- Könnyű vezetékvezetés a szekrény kialakításának köszönhetően
- Teljeskörű megoldások 630A-ig, legyen szó fali vagy sorolt mezős megoldásról

Szakértői tippek



01

Előre beszerelt csavarok. A csavarokat és az oszlopokat előre az alapelembe szereljük.



02

Oldalak rögzítése. Szerelősínek könnyítik meg az oldalak alap- és tetőelemhez történő rögzítését.



03

Vízszintes összeépítő készlet. Tartalmaz 2 csavart, 2 kapcsot és 1 tartóoszlopot az első takarópanelhez.



04

Függőleges összeépítő készlet. Tartalmaz 2 csavart és 2 tartót.



05

Fali rögzítés. Szélső és központi rögzítő pontok segítségével.



06

Rögzítés egyenetlen falfelülethez. Állítható távtartók a hátoldalon.

267 mm mélység		Hátsó lemez	Tető- és alap panelek		Tetőpanel és lábazat		Oldallemez (2 db)			Teli ajtó	Átlátszó ajtó	Állítható kalapsín készlet, zárható ajtóval	Összeépítő készlet Vízszintes soroláshoz	Összeépítő készlet Függőleges soroláshoz	
															
szekrény magassága lábazat nélkül	belső magasság	Cikkszám szekrény szélessége:		Cikkszám szekrény szélessége:		Cikkszám szekrény szélessége:		Cikkszám	Ajtó magasság	Cikkszám szekrény szélessége:		Cikkszám szekrény szélessége:	Cikkszám szélesség:	Cikkszám	Cikkszám
		370 mm	620 mm	370 mm	620 mm	370 mm	620 mm			370 mm	620 mm	620 mm	620 mm		
-	150 mm	-	-	-	-	-	-	-	150 mm	-	-	-	FC350	-	-
500 mm	450 mm	FC110	FC210	FC415 FC416*	FC425 FC426*	FC445 FC446*	FC455 FC456*	FC010	450 mm	FC310	FC330	FC340	-	FC120	FC230
650 mm	600 mm	FC111	FC211	FC415 FC416*	FC425 FC426*	FC445 FC446*	FC455 FC456*	FC011	600 mm	FC311	FC331	FC341	-	FC121	FC230
800 mm	750 mm	FC112	FC212	FC415 FC416*	FC425 FC426*	FC445 FC446*	FC455 FC456*	FC012	750 mm	FC312	FC332	FC342	-	FC122	FC230
950 mm	900 mm	FC113	FC213	FC415 FC416*	FC425 FC426*	FC445 FC446*	FC455 FC456*	FC013	900 mm	FC313	FC333	FC343	-	FC123	FC230
1100 mm	1050 mm	FC114	FC214	FC415 FC416*	FC425 FC426*	FC445 FC446*	FC455 FC456*	FC014	1050 mm	FC314	FC334	FC344	-	FC124	FC230
1250 mm	1200 mm	FC115	FC215	FC415 FC416*	FC425 FC426*	FC445 FC446*	FC455 FC456*	FC015	1200 mm	FC315	FC335	FC345	-	FC125	FC230
1400 mm	1350 mm	FC116	FC216	FC415 FC416*	FC425 FC426*	FC445 FC446*	FC455 FC456*	FC016	1350 mm	FC316	FC336	FC346	-	FC126	FC230
1550 mm	1500 mm	-	-	-	-	-	-	-	1500 mm	FC317	FC337	FC347	-	-	-
1700 mm	1650 mm	FC118	FC218	FC415 FC416*	FC425 FC426*	FC445 FC446*	FC455 FC456*	FC012 + FC013	1650 mm	FC318	FC338	FC348	-	FC122 + FC123	FC230
1850 mm	1800 mm	FC119	FC219	FC415 FC416*	FC425 FC426*	FC445 FC446*	FC455 FC456*	2 x FC013	1800 mm	FC319	FC339	FC349	-	2 x FC123	FC230

* IP43

- zárt elosztó berendezések 630 Amperig
- mélység: 267 mm

- IP30, IK07 ajtó nélkül
- IP40, IK08 ajtóval
- IP43, IK08 ajtóval
- az oldalak és az ajtó színe: RAL9010
- lábazat színe: RAL7042

quadro 4 összeállítása:

- hátlap
- 2 oldallemezből álló csomag
- felső és alsó panel csomag VAGY
- tető panel és lábazat csomag, magasság: 150 mm
- teli vagy átlátszó ajtó

A készletek lehetővé teszik a szekrények sokrétű kombinációját.
A termékek megfelelnek az MSZ EN 62208 és 61439-es szabványok előírásainak is.



FC113

Oldalak és hátsó lemez

Leírás:

*ezen hátlapokat 2 közbenső oszloppal szállítjuk

Megnevezés	Belső magasság	Cikkszám 2 oldallapos kit	Cikkszám hátlapok 370 mm	Cikkszám hátlapok 620 mm
Oldalak és hátsó lemez	450 mm	FC010	FC110	FC210
Oldalak és hátsó lemez	600 mm	FC011	FC111	FC211
Oldalak és hátsó lemez	750 mm	FC012	FC112	FC212
Oldalak és hátsó lemez	900 mm	FC013	FC113	FC213
Oldalak és hátsó lemez	1050 mm	FC014	FC114	FC214
Oldalak és hátsó lemez	1200 mm	FC015	FC115	FC215
Oldalak és hátsó lemez	1350 mm	FC016	FC116	FC216
Oldalak és hátsó lemez	1650 mm*	FC012 + FC013	FC118*	FC218*
Oldalak és hátsó lemez	1800 mm*	2 x FC013	FC119*	FC219*



FC415

Felső és alsó panelek

Leírás:

- előre beszerelt (nem eltávolítható) csavarokkal, kábelbevezetővel

Megnevezés	Cikkszám hátlapok 370 mm	Cikkszám hátlapok 620 mm
Felső és alsó panelek, tartójával szállítva IP40-es védettséggel	FC415	FC425
Felső és alsó panelek, tartójával szállítva IP43-es védettséggel	FC416	FC426



FC455

Tető panel és lábazat

Leírás:

- előre beépített (nem eltávolítható) csavarokkal, a tetőben kábelbevezetővel és 150mm magas lábazattal szállítva.

Megnevezés	Cikkszám hátlapok 370 mm	Cikkszám hátlapok 620 mm
Tető panel és lábazat, IP40-es védettséggel	FC445	FC455
Tető panel és lábazat, IP43-as védettséggel	FC446	FC456

Átlátszó és teli ajtók

Megnevezés	Magasság	Cikkszám átlátszó 620 mm	Cikkszám teli 370 mm	Cikkszám teli 620 mm
Átlátszó és teli ajtók	450 mm	FC340	FC310	FC330
Átlátszó és teli ajtók	600 mm	FC341	FC311	FC331
Átlátszó és teli ajtók	750 mm	FC342	FC312	FC332
Átlátszó és teli ajtók	900 mm	FC343	FC313	FC333
Átlátszó és teli ajtók	1050 mm	FC344	FC314	FC334
Átlátszó és teli ajtók	1200 mm	FC345	FC315	FC335
Átlátszó és teli ajtók	1350 mm	FC346	FC316	FC336
Átlátszó és teli ajtók	1500 mm	FC347	FC317	FC337
Átlátszó és teli ajtók	1650 mm	FC348	FC318	FC338
Átlátszó és teli ajtók	1800 mm	FC349	FC319	FC339



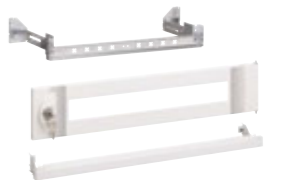
FC333

Állítható moduláris sín, zárható ajtóval

Leírás:

- mélységben állítható kalapsín moduláris készülékek részre, komplett zárral szállítva
- 1 sor, 24 modul, 620mm széles szekrényhez megfordítható beépítés

Megnevezés	Cikkszám
Állítható moduláris sín	FC350



FC350

Zárak

Leírás:

- az eredeti zár helyett kulcsos zár nr. 1242E 2 kulccsal szállítva

Megnevezés	Cikkszám
Kulcsos zár nr. 1242E, 2 kulccsal szállítva	FZ597
Kulcsos zár nr. 405, 2 kulccsal szállítva	FZ452
Kulcsos zár nr. 455, 2 kulccsal szállítva	FZ453
Zár 7mm-es négyzetes betéttel, krómozott, 1db kulccsal	FZ451
Zár 7mm-es háromszög betéttel, krómozott, 1db kulccsal	FZ450
Zár 3mm-es dupla tollal, krómozott, 1db kulccsal	FZ449



FZ597

Műanyag tervtartó

Leírás:

- A4-es méret öntapadós, ajtók belső oldalára ragasztható

Megnevezés	Cikkszám
Műanyag tervtartó, merev, A4	FZ818
Műanyag tervtartó, átlátszó, A4	FZ794



FZ818

Acél tervtartó

Leírás:

- A4-es méret öntapadós, ajtók belső oldalára ragasztható

Megnevezés	Cikkszám
Acél tervtartó	FZ795D



FZ795D



FM640

Fali függesztő fülek

Leírás:

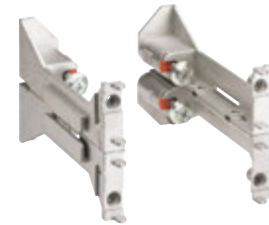
- 1 csomag = 2 fül hátsó rögzítés csavarokkal szállítva

Megnevezés

Fali függesztő fülek

Cikkszám

FM640



FC230

Függőleges soroló készlet

Leírás:

- függőleges összeépítéshez, a 370 és 620 mm széles szekrényekhez egyaránt
- tartalma: 2 csavar és anya az alsó-, valamint 2 oszlop az oldalsó rögzítéshez

Megnevezés

Függőleges soroló készlet

Cikkszám

FC230



FC123

Vízszintes soroló készletek

Leírás:

- vízszintes összeépítéshez
- a készlet a 370 és 620mm széles szekrényekhez egyaránt használható
- 2 csavar és anya, illetve 2 távtartó az aljhoz való rögzítéshez, valamint az alj, a tető és a középső elem rögzítéséhez

Megnevezés

Vízszintes soroló készlet, magasság 450 mm

Vízszintes soroló készlet, magasság 600 mm

Vízszintes soroló készlet, magasság 750 mm

Vízszintes soroló készlet, magasság 900 mm

Vízszintes soroló készlet, magasság 1050 mm

Vízszintes soroló készlet, magasság 1200 mm

Vízszintes soroló készlet, magasság 1350 mm

Vízszintes soroló készlet, magasság 1650 mm

Vízszintes soroló készlet, magasság 1800 mm

Cikkszám

FC120

FC121

FC122

FC123

FC124

FC125

FC126

1 x FC122 + 1 x FC123

2 x FC123



FZ402

Kábelbevezető

Leírás:

- alsó vagy felső gumis kábelkivezetéshez

Megnevezés

Kábelbevezető IP54

Kábelbevezető IP43

Kábelbevezető teli

Cikkszám

FZ402

FZ403

FZ404

Vízszintes válaszfal

Leírás:

- fémlélemből, a quadro 4-hez és a quadro 5-höz
- szélesség 620 mm

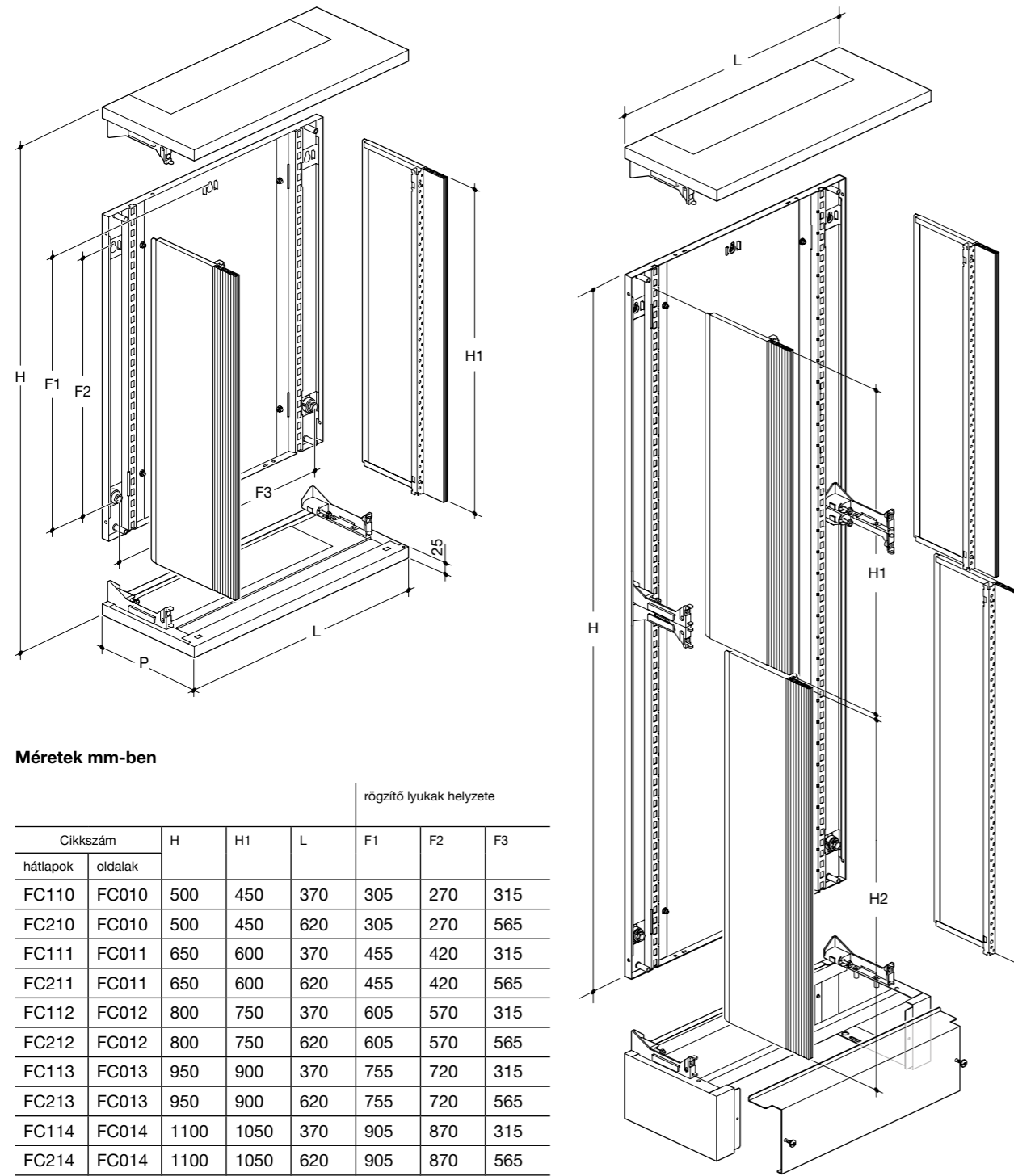
Megnevezés

Vízszintes válaszfal

Cikkszám

FC664

quadro 4 szekrények



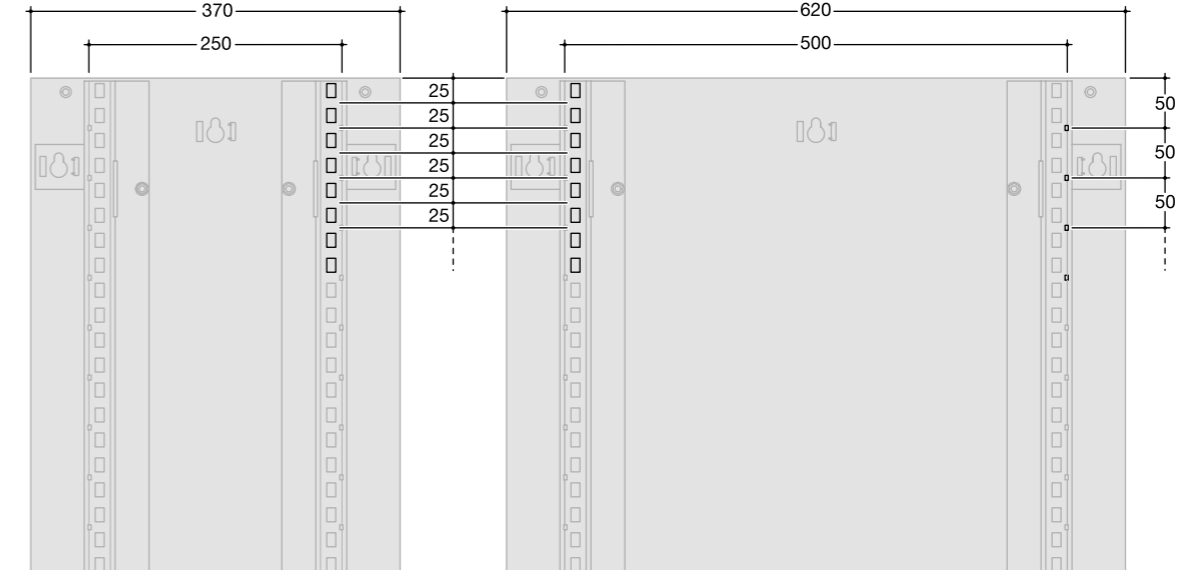
Méretetek mm-ben

Cikkszám		rögzítő lyukak helyzete					
hátlapok	oldalak	H	H1	L	F1	F2	F3
FC110	FC010	500	450	370	305	270	315
FC210	FC010	500	450	620	305	270	565
FC111	FC011	650	600	370	455	420	315
FC211	FC011	650	600	620	455	420	565
FC112	FC012	800	750	370	605	570	315
FC212	FC012	800	750	620	605	570	565
FC113	FC013	950	900	370	755	720	315
FC213	FC013	950	900	620	755	720	565
FC114	FC014	1100	1050	370	905	870	315
FC214	FC014	1100	1050	620	905	870	565
FC115	FC015	1250	1200	370	1055	1020	315
FC215	FC015	1250	1200	620	1055	1020	565
FC116	FC016	1400	1350	370	1205	1170	315
FC216	FC016	1400	1350	620	1205	1170	565

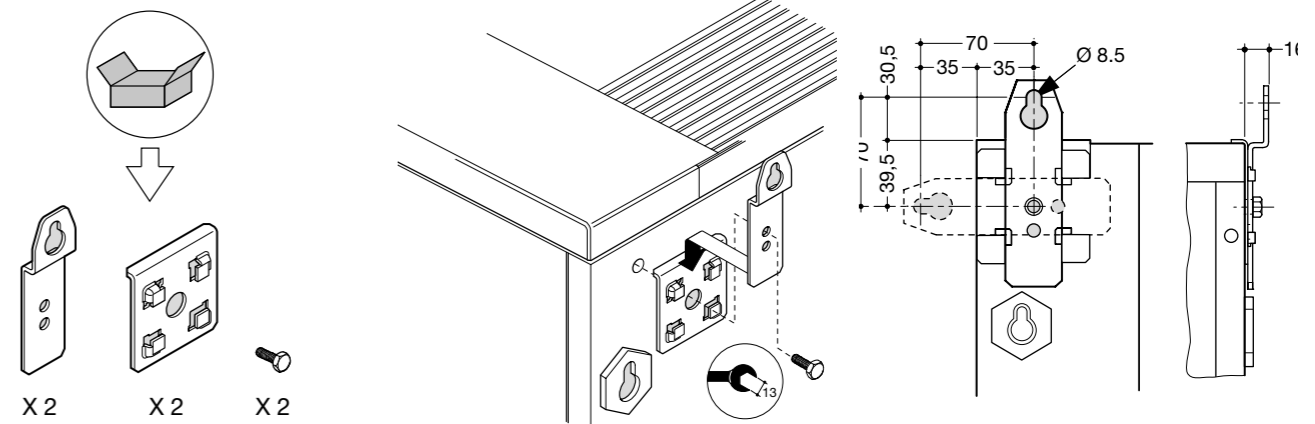
Méretetek mm-ben

hátlapok > 1400	oldalak	H	L	H1	H2
FC118	FC012 + FC013	1650	370	750	900
FC218	FC012 + FC013	1650	620	750	900
FC119	2 X FC013	1800	370	900	900
FC219	2 X FC013	1800	620	900	900

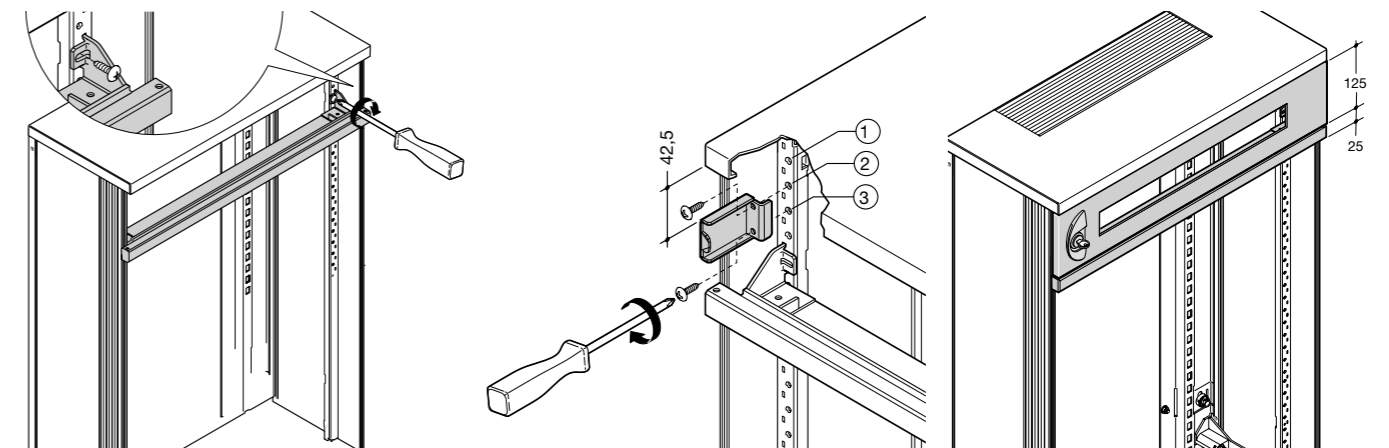
Hátlapok (méretek mm-ben)



Fali tartókonozlok FM640 (méretek mm-ben)



Zárható ajtós kalapsín készlet felszerelése (méretek mm-ben)



Sorolható elosztók quadro 5

Az IP55-ös védettségű quadro 5 elosztóberendezések ideálisak a kereskedelmi és vendéglátóipari megoldásokhoz, pl: konyhák, kórházak, szállodák, bankok

energiaellátásához. Monoblokk kialakításúak, de a levehető oldalnak köszönhetően könnyen hozzáférhetőek és sorolhatóak.



Előnyök:

- Könnyű szerelés
- A quadro 4 és quadro+ sorozatokkal azonos megjelenés
- A quadro 4-gyel és 630A-ig a quadro+-szal közös készülék beépítő szettek, kiegészítők

Műszaki jellemzők:

- Fém szekrények:	- I érintésvédelmi osztály
- Fali szekrények magassága:	- 510-től 1410 mm-ig
- Álló szekrények magassága:	- 1710, 1860, 2010 mm
- Mélység:	- 260 és 400 mm
- Védettség:	- IP55, ajtóval

Szakértői tippek



01

Könnyű kábelezés
Különböző magasságú kábelbevezetők.



02

Belső kábelcsatornák 200mm-es kábelcsatorna kialakítását teszik lehetővé a 900mm széles szekrényekben



03

Vízszintes vagy függőleges összeépítés
Megoldható egy bonyolultabb kapcsolási terv is



04

Vízszintesen sorolható szekrények
Mezős rendszerek kialakításához

szekrény magassága lábazattal	belső magasság	Szekrények mélység: 260mm lábazat nélkül szállítva			Szekrények mélység: 260mm és 400mm 150mm-es lábazattal szállítva		(685mm hasznos) 700 mm teljes	
		szekrény szélessége: (685mm hasznos) 700 mm teljes	mélység: 260mm	oldallap 1 pár	lábazat 150 mm	mélység: 260 mm	mélység: 400 mm	mélység: 260 mm
510 mm	450 mm	FM 200	FM 400	FM 450	-	-	-	-
660 mm	600 mm	FM 201	FM 401	FM 450	-	-	-	-
810 mm	750 mm	FM 202	FM 402	FM 450	-	-	-	-
960 mm	900 mm	FM 203	FM 403	FM 450	-	-	-	-
1110 mm	1050 mm	FM 204	FM 404	FM 450	-	-	-	-
1260 mm	1200 mm	FM 205	FM 405	FM 450	-	-	-	-
1410 mm	1350 mm	FM 206	FM 406	FM 450	-	-	-	-
1710 mm	1500 mm	-	-	-	FM 107	FM 117 ⁽¹⁾	FM 207	FM 217 ⁽¹⁾
1860 mm	1650 mm	-	-	-	FM 108	FM 118 ⁽²⁾	FM 208	FM 218 ⁽²⁾
2010 mm	1800 mm	-	-	-	FM 109	FM 119 ⁽³⁾	FM 209	FM 219 ⁽³⁾
függőleges összeépítő készlet		FM 630	-	-	-	-	FM 630 lehetséges	-
vízszintes összeépítő készlet		FM 635	-	-	FM 635	FM 635	FM 635	-

Quadro 5 belső váz 400 mm mély elosztók maszkos szereléséhez, KÜLÖN KELL RENDELNI:

- (1) FM477
- (2) FM478
- (3) FM479

(885 mm hasznos) 900 mm teljes	oldallap 1 pár		Rekesz sín és kábelcsatorna részére		Ajtók			átlátszó ajtók			
	mélység: 260 mm	mélység: 400 mm	mélység: 260 mm	mélység: 400 mm	mélység: 260 mm	mélység: 400 mm	szélesség: 435 mm	szélesség: 685 mm	szélesség: 885 mm	szélesség: 685 mm	szélesség: 885 mm
-	-	-	-	-	-	-	FM 530	-	FM 540	-	-
-	-	-	-	-	-	-	FM 531	-	FM 541	-	-
-	-	-	-	-	-	-	FM 532	-	FM 542	-	-
-	-	-	-	-	-	-	FM 533	-	FM 543	-	-
-	-	-	-	-	-	-	FM 534	-	FM 544	-	-
-	-	-	-	-	-	-	FM 535	-	FM 545	-	-
-	-	-	-	-	-	-	FM 536	-	FM 546	-	-
FM 307	FM 317 ⁽¹⁾	FM 407	FM 417	FM 427	FM 437	FM 517	FM 537	FM 557	FM 547	FM 567	-
FM 308	FM 318 ⁽²⁾	FM 408	FM 418	FM 428	FM 438	FM 518	FM 538	FM 558	FM 548	FM 568	-
FM 309	FM 319 ⁽³⁾	FM 409	FM 419	FM 429	FM 439	FM 519	FM 539	FM 559	FM 549	FM 569	-
-	-	-	-	-	-	-	-	-	-	-	-
FM 635	-	-	-	-	-	-	-	-	-	-	-

- quadro 5 szekrényeket zárt energiaelosztásra tervezték 630 Amperig.
- Az oldalak nélküli szállítás lehetővé teszi, hogy a szekrények sorolhatóak legyenek egymáshoz, összetett rendszereket létrehozva ezáltal.
- A szekrényeket lábazattal egybeépítve szállítjuk.
- A 900mm széles szekrényekben ezen felül egy 200mm-es rekeszt használhatunk a sínzés, illetve a kábelrendezés részére.
- A vezetékezés és sínzés tartozékai beépíthetők a szekrény hátuljába.

- IP30 / IK08 ajtó nélkül
- IP55 / IK10 ajtóval
- szín: RAL9010
- lábazat szín: RAL7042

A termékek megfelelnek az MSZ EN 62208 és 61439-es szabványok előírásainak is.

Álló szekrények lábazattal mélység: 260 és 400mm lábazat magassága: 150mm

Leírás:

- 2 rögzítő füllel és alsó-felső takarólemezzel szállítva
- belső szélesség: 435 mm
- teljes szélesség: 450 mm (oldalakkal)
- lábazat magassága: 150 mm

Megnevezés	Teljes magasság	Belső magasság	Mélység	Cikkszám
Álló szekrények	1710 mm	1500 mm	260 mm	FM107
Álló szekrények	1710 mm	1500 mm	400 mm	FM117
Álló szekrények	1860 mm	1650 mm	260 mm	FM108
Álló szekrények	1860 mm	1650 mm	400 mm	FM118
Álló szekrények	2010 mm	1800 mm	260 mm	FM109
Álló szekrények	2010 mm	1800 mm	400 mm	FM119



FM107

Álló szekrények lábazattal mélység: 260 és 400mm lábazat magassága: 150mm

Leírás:

- 2 rögzítő füllel és alsó-felső takarólemezzel szállítva
- belső szélesség: 685 mm
- teljes szélesség: 700 mm (oldalakkal)
- lábazat magassága: 150 mm

Megnevezés	Teljes magasság	Belső magasság	Mélység	Cikkszám
Álló szekrények	1710 mm	1500 mm	260 mm	FM207
Álló szekrények	1710 mm	1500 mm	400 mm	FM217
Álló szekrények	1860 mm	1650 mm	260 mm	FM208
Álló szekrények	1860 mm	1650 mm	400 mm	FM218
Álló szekrények	2010 mm	1800 mm	260 mm	FM209
Álló szekrények	2010 mm	1800 mm	400 mm	FM219



FM208

Álló szekrények lábazattal mélység: 260 és 400mm lábazat magassága: 150mm

Leírás:

- 2 rögzítő füllel és alsó-felső takarólemezzel szállítva
- belső szélesség: 885 mm
- teljes szélesség: 900 mm (oldalakkal)
- lábazat magassága: 150 mm

Megnevezés	Teljes magasság	Belső magasság	Mélység	Cikkszám
Álló szekrények	1710 mm	1500 mm	260 mm	FM307
Álló szekrények	1710 mm	1500 mm	400 mm	FM317
Álló szekrények	1860 mm	1650 mm	260 mm	FM308
Álló szekrények	1860 mm	1650 mm	400 mm	FM318
Álló szekrények	2010 mm	1800 mm	260 mm	FM309
Álló szekrények	2010 mm	1800 mm	400 mm	FM319



FM307

Fali szekrények, 700 mm széles

Leírás:

- 4 rögzítő füllel és takarólemezzel szállítva
- hasznos szélesség: 685 mm
- teljes szélesség: 700 mm (oldalakkal)

Megnevezés	Teljes magasság	Belső magasság	Mélység	Cikkszám
Fali szekrények	510 mm	450 mm	260 mm	FM200
Fali szekrények	660 mm	600 mm	260 mm	FM201
Fali szekrények	810 mm	750 mm	260 mm	FM202
Fali szekrények	960 mm	900 mm	260 mm	FM203
Fali szekrények	1110 mm	1050 mm	260 mm	FM204
Fali szekrények	1260 mm	1200 mm	260 mm	FM205
Fali szekrények	1410 mm	1350 mm	260 mm	FM206



FM204

Lábazat mélység: 260 mm

Leírás:

- magasság: 150mm
- hasznos szélesség: 685 mm
- teljes szélesség: 700 mm
- RAL 9042
- 700 mm széles szekrényekhez

Megnevezés	Cikkszám
Lábazat	FM450



FM450

Szerelősínek 400mm mély szekrényekhez

Leírás:

- külön kell rendelni 400 mm mély elosztókhoz
- mindenképpen szükséges az elosztó maszkolásához!

Megnevezés	Cikkszám
Szerelősínek	FM477
Szerelősínek	FM478
Szerelősínek	FM479



FM477



FM403

Oldalpanel, 2 db=1 csomag

Leírás:

- 260 mm mély szekrényekhez

Megnevezés	Magasság	Cikkszám
2 oldalpanel	510 mm	FM400
2 oldalpanel	660 mm	FM401
2 oldalpanel	810 mm	FM402
2 oldalpanel	960 mm	FM403
2 oldalpanel	1110 mm	FM404
2 oldalpanel	1260 mm	FM405
2 oldalpanel	1410 mm	FM406



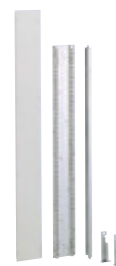
FM417

Oldalpanel, 2 db=1 csomag

Leírás:

- 260 vagy 400 mm mély szekrényekhez

Megnevezés	Magasság	Cikkszám	Cikkszám
2 oldalpanel	1710 mm	FM417	FM407
2 oldalpanel	1860 mm	FM418	FM408
2 oldalpanel	2010 mm	FM419	FM409



FM428

Készlet belső kábelvezetéshez

Leírás:

- segítségével egy 200 mm széles kábelcsatornát lehet létrehozni a 900 mm széles szekrényeken belül
- 2 rögzítőfüllel, 1 oszlopsomaggal, 1 elülső támasztólemezzel és egy teli lemezzel szállítva

Megnevezés	Magasság	Cikkszám	Cikkszám
Készlet belső kábelvezetéshez	1710mm	FM437	FM427
Készlet belső kábelvezetéshez	1860mm	FM438	FM428
Készlet belső kábelvezetéshez	2010mm	FM439	FM429

Függőleges soroló készlet

Leírás:

- függőleges összeépítő készlet fali szekrényekhez
- tartalma:
- 4 csavar és M12 anya
- 4 alátét
- 1 öntapadó tömítés

Megnevezés	Cikkszám
Függőleges soroló készlet	FM630



FM630

Vízszintes soroló készlet

Leírás:

- vízszintes összeépítő készlet fali és álló szekrényekhez
- tartalma:
- 6 csavar + M6 anya
- 1 öntapadó tömítés

Megnevezés	Cikkszám
Vízszintes soroló készlet	FM635



FM635

Fix szerelőlapok 700 mm széles elosztókhoz

Leírás:

- fix beépítés
- 260 és 400 mm mély szekrényekhez, kivéve ahol külön jelölve van

Megnevezés	Méret (MaxSZ)	Cikkszám
Szerelőlap	150x500	FM482
Szerelőlap	200x500	FM483
Szerelőlap	300x500	FM484
Szerelőlap	450x500	FM485
Szerelőlap	600x500	FM486
Szerelőlap, csak 400 mm mély szekrényhez	1500x500	FM487
Szerelőlap, csak 400 mm mély szekrényhez	1650x500	FM488
Szerelőlap, csak 400 mm mély szekrényhez	1800x500	FM489



FM484

Fix szerelőlapok 900 mm széles elosztókhoz

Leírás:

- fix beépítés
- 260 és 400 mm mély szekrényekhez, kivéve ahol külön jelölve van

Megnevezés	Méret (MaxSZ)	Cikkszám
Szerelőlap	150x750	FM492
Szerelőlap	200x750	FM493
Szerelőlap	300x750	FM494
Szerelőlap	450x750	FM495
Szerelőlap	600x750	FM496
Szerelőlap, csak 400 mm mély szekrényhez	1500x750	FM497
Szerelőlap, csak 400 mm mély szekrényhez	1650x750	FM498
Szerelőlap, csak 400 mm mély szekrényhez	1800x750	FM499



FM492



FM532

Teli ajtók

Leírás:

- zsanérral és háromszög zárral felszerelve szállítva, zárat lásd lent
- megfordítható ajtók
- távolság az ajtó és a maszk között: 58mm

Megnevezés	Magasság	Cikkszám 435 mm	Cikkszám 685 mm	Cikkszám 885 mm
Teli ajtók	510 mm	-	FM530	-
Teli ajtók	660 mm	-	FM531	-
Teli ajtók	810 mm	-	FM532	-
Teli ajtók	960 mm	-	FM533	-
Teli ajtók	1110 mm	-	FM534	-
Teli ajtók	1260 mm	-	FM535	-
Teli ajtók	1410 mm	-	FM536	-
Teli ajtók	1710 mm	FM517	FM537	FM557
Teli ajtók	1860 mm	FM518	FM538	FM558
Teli ajtók	2010 mm	FM519	FM539	FM559



FM568

Átlátszó ajtók

Leírás:

- acél keretben, edzett, füstszűrke 3 mm-es üveglemez
- zsanérokcal és háromszög zárral felszerelve szállítva, zárat lásd lent
- megfordítható ajtók
- távolság az ajtó és a maszk között: 54mm

Megnevezés	Magasság	Cikkszám 435 mm	Cikkszám 685 mm	Cikkszám 885 mm
Átlátszó ajtók	510 mm	-	FM540	-
Átlátszó ajtók	660 mm	-	FM541	-
Átlátszó ajtók	810 mm	-	FM542	-
Átlátszó ajtók	960 mm	-	FM543	-
Átlátszó ajtók	1110 mm	-	FM544	-
Átlátszó ajtók	1260 mm	-	FM545	-
Átlátszó ajtók	1410 mm	-	FM546	-
Átlátszó ajtók	1710 mm	-	FM547	FM567
Átlátszó ajtók	1860 mm	-	FM548	FM568
Átlátszó ajtók	2010 mm	-	FM549	FM569



FZ597

Zárok fali szekrényekhez

Leírás:

- az alábbi ajtómagasságok esetén az eredeti helyett használható zárok:
510 mm, 660 mm, 810 mm, 960 mm, 1110 mm, 1260 mm, 1410 mm

Megnevezés	Cikkszám
Kulcsos zár, nr. 1242E, 2db kulccsal szállítva	FZ597
Kulcsos zár, nr. 405, 2db kulccsal szállítva	FZ452
Kulcsos zár, nr. 455, 2db kulccsal szállítva	FZ453
Zár, 7mm-es négyzetes betéttel, krómozott, 1db kulccsal	FZ451
Zár, 7mm-es háromszög betéttel, krómozott, 1db kulccsal	FZ450
Zár, 3mm-es dupla tollal, krómozott, 1db kulccsal	FZ449

Zárok álló szekrényekhez

Leírás:

- az alábbi ajtómagasságok esetén az eredeti helyett használható zárok:
1710 mm, 1860 mm, 2010 mm

Megnevezés	Cikkszám
Háromszög zárbetét 8 mm	FZ515
Négyzetes zárbetét 6 x 6 mm	FZ516
Négyzetes zárbetét 8 x 8 mm	FZ517
Forgó kilincses zár, kulccsal 1242E, hengerzár	FZ508
3-as műanyag kulcs: háromszög + négyzet + kéttollú	FZ850



FZ515

Műanyag tertartó

Leírás:

- A4-es méret, öntapadós ajtók belső oldalára ragasztható

Megnevezés	Cikkszám
Műanyag tertartó	FZ794
Műanyag tertartó, merev, A4	FZ818



FZ794

Acél tertartó

Leírás:

- A4-es méret, öntapadós ajtók belső oldalára ragasztható

Megnevezés	Cikkszám
Acél tertartó	FZ795D



FZ795D

Fali rögzítő fülek

Leírás:

- quadro 4-hez és quadro 5-höz
- a szekrény falra szereléséhez, a fülek függőlegesen vagy vízszintesen is elhelyezhetők

Megnevezés	Cikkszám
Fali rögzítő fülek	FM640



FM640

Emelőgyűrű, 2db

Leírás:

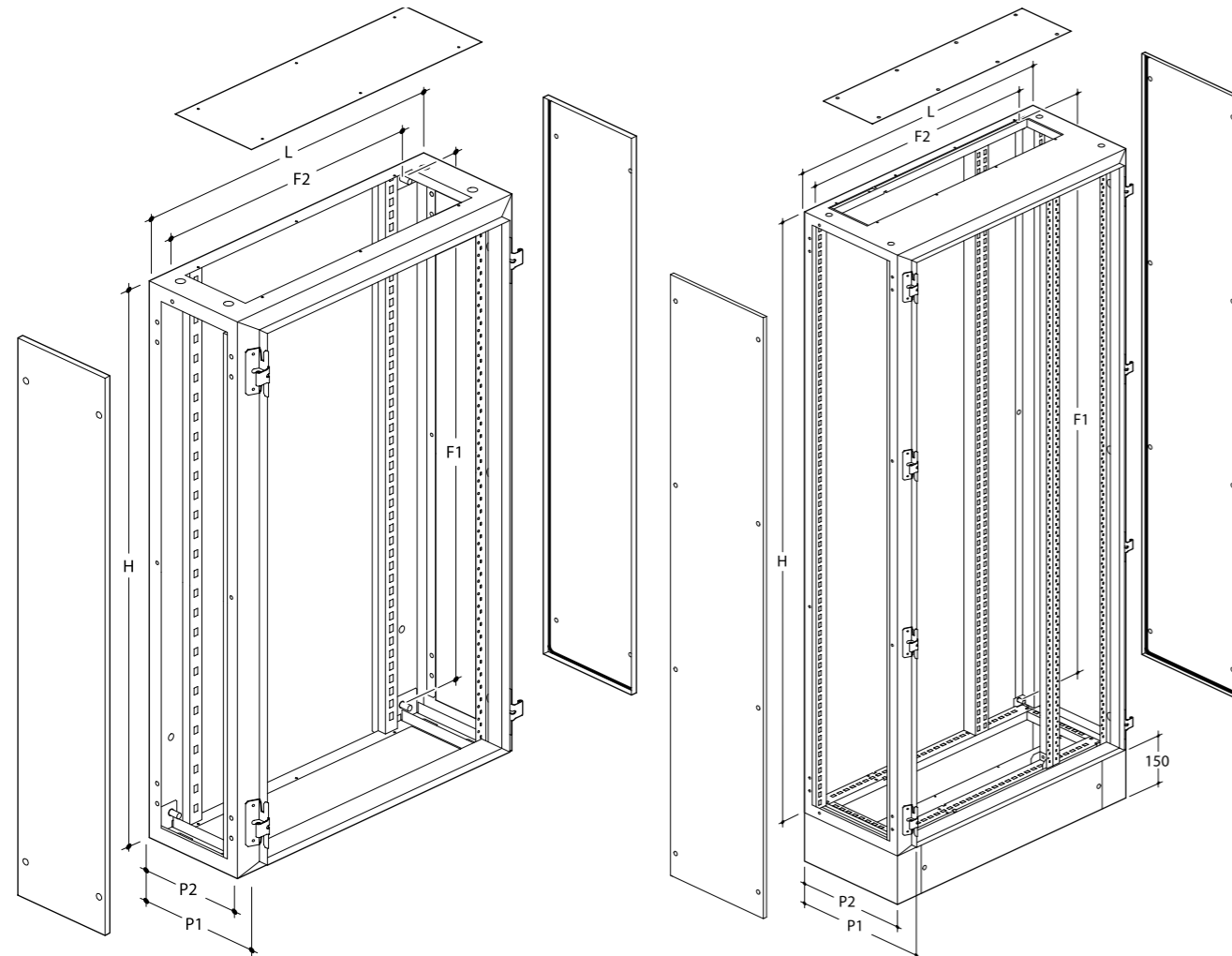
- lehetővé teszi a szerkezet mozgását (emelését)
- max. súly: 250 kg
- a csomag tartalma:
 - 2 gyűrű
 - 2 anya, M12 csavar

Megnevezés	Cikkszám
Emelőgyűrű, 2 db	FM653



FM653

quadro 5 falı és álló szekrények



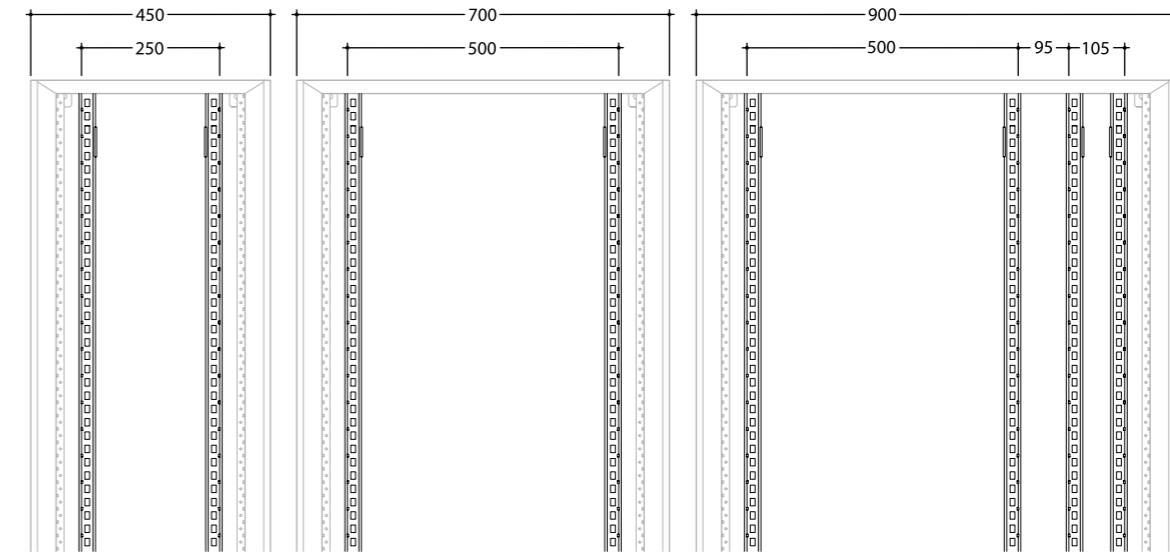
Méretetek mm-ben

cikkszámok		H	L	P1	P2	rögztítés	
vázak	oldalak					F1	F2
FM200	FM400	510	700	260	220	430	570
FM201	FM401	660	700	260	220	580	570
FM202	FM402	810	700	260	220	730	570
FM203	FM403	960	700	260	220	880	570
FM204	FM404	1100	700	260	220	1030	570
FM205	FM405	1260	700	260	220	1180	570
FM206	FM406	1410	700	260	220	1330	570

Méretetek mm-ben

cikkszámok		H	L	P1*	P2	rögztítés	
vázak	oldalak					F1	F2
FM107	FM407	1560	450	260	220	1480	320
FM108	FM408	1710	450	260	220	1630	320
FM109	FM409	1860	450	260	220	1780	320
FM207	FM407	1560	700	260	220	1480	570
FM208	FM408	1710	700	260	220	1630	570
FM209	FM409	1860	700	260	220	1780	570
FM307	FM407	1560	900	260	220	1480	770
FM308	FM408	1710	900	260	220	1630	770
FM309	FM409	1860	900	260	220	1780	770
FM117	FM407	1560	450	400	360	1480	320
FM118	FM408	1710	450	400	360	1630	320
FM119	FM409	1860	450	400	360	1780	320
FM217	FM407	1560	700	400	360	1480	570
FM218	FM408	1710	700	400	360	1630	570
FM219	FM409	1860	700	400	360	1780	570
FM317	FM407	1560	900	400	360	1480	770
FM318	FM408	1710	900	400	360	1630	770
FM319	FM409	1860	900	400	360	1780	770

Hátsó lemezek quadro5



	szélesség (mm)	távolság az oszlopok között (mm)	felső panel szélesség (mm)
quadro5	450	250	350
	700	500	600
	900	700	800
		500 + kábel mező	600 + 200

	távolság az oszlopok között (mm)	felső panel szélessége (mm)
1 x 10 modul	250	350
1 x 24 modul	500	600
1 x 36 modul	700	800

Mezős elosztók quadro+

Az IP55-ös védettségű quadro+ elosztóberendezések ideálisak a kereskedelmi és vendéglátóipari megoldásokhoz, pl: konyhák, kórházak, szállodák, bankok

energiaellátásához. Lapraszerelt kialakításuknak köszönhetően könnyen hozzáférhetőek és sorolhatóak.



Előnyök:

- gyors szerelhetőség
- minden oldalról hozzáférhető
- nagyfokú rugalmasság a belső kiépítésben
- a quadro 4 és a quadro 5 rendszerrel megegyező belső szerelési anyagok

Műszaki jellemzők:

- Fém szekrények:	- I érintésvédelmi osztály
- Mélység:	- 400, 600, 800 mm
- Szélesség:	- 450, 700, 900, 1000 mm
- Magasság:	- 1900, 2100 mm
- Védettség:	- IP55, ajtóval

Szakértői tippek



01

Cellák könnyű és gyors szerelése. Felső illesztés, egyetlen beépített csavarral, mely rögzíti a felső és az alsó részt



02

Kis szélességű cella 450 mm. A beépítő készletek már a 450mm széles cellától felhasználhatóak



03

Könnyű kezelhetőség. Az oszlopok és a lábazat eltávolítható, ezáltal az cellák kezelése közben biztosított a teljes hozzáférhetőség



04

Két lehetséges rögzítés. Az oszlopokon dupla lyukak vannak, a kialakítás nagyobb szabadságáért



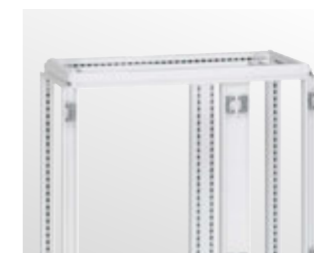
05

Sorolhatóság. Vízszintes soroló készlet felhasználásával



06

Sokféle rögzítési lehetőség. Alul és mélységben, keresztrudak használatával



07

Belső kábelcsatorna. Opcionális a 900 és 1000 mm széles cellákhoz



08

Kábelek hozzáférhetősége. Nyitott kábelbevezető.

Méretek				felső és alsó keret	4db függőleges vázelem	függőleges elválasztó	vízszintes elválasztó	teli lemez a felső és alsó kerethez	állítható kábelbevezető-lemez az alsó és felső keretekhez	teli ajtó
szélesség W+w (mm)	szélesség W (mm)	magasság H (mm)	mélység D (mm)							
-	450	1900	400	FN018E	FN046E	-	-	FN078E	FN098E	FN546E
-	450	2100	400	FN018E	FN047E	-	-	FN078E	FN098E	FN547E
-	450	1900	600	FN020E	FN046E	-	-	FN080E	FN100E	FN546E
-	450	2100	600	FN020E	FN047E	-	-	FN080E	FN100E	FN547E
-	450	1900	800	FN022E	FN046E	-	-	FN082E	FN102E	FN546E
-	450	2100	800	FN022E	FN047E	-	-	FN082E	FN102E	FN547E
-	700	1900	400	FN021E	FN046E	-	-	FN081E	FN101E	FN506E
-	700	2100	400	FN021E	FN047E	-	-	FN081E	FN101E	FN507E
-	700	1900	600	FN029E	FN046E	-	-	FN089E	FN109E	FN506E
-	700	2100	600	FN029E	FN047E	-	-	FN089E	FN109E	FN507E
-	700	1900	800	FN013E	FN046E	-	-	FN073E	FN093E	FN506E
-	700	2100	800	FN013E	FN047E	-	-	FN073E	FN093E	FN507E
-	900	1900	400	FN023E	FN046E	-	-	FN083E	FN103E	FN526E
-	900	2100	400	FN023E	FN047E	-	-	FN083E	FN103E	FN527E
-	900	1900	600	FN031E	FN046E	-	-	FN091E	FN111E	FN526E
-	900	2100	600	FN031E	FN047E	-	-	FN091E	FN111E	FN527E
-	900	1900	800	FN017E	FN046E	-	-	FN077E	FN097E	FN526E
-	900	2100	800	FN017E	FN047E	-	-	FN077E	FN097E	FN527E
700+200	-	1900	400	FN023E	FN046E	FN286E	FN289E	FN083E	FN103E	FN506E(1)
700+200	-	2100	400	FN023E	FN047E	FN287E	FN289E	FN083E	FN103E	FN507E(2)
700+200	-	1900	600	FN031E	FN046E	FN286E	FN291E	FN091E	FN111E	FN506E(1)
700+200	-	2100	600	FN031E	FN047E	FN287E	FN291E	FN091E	FN111E	FN507E(2)
700+200	-	1900	800	FN017E	FN046E	FN286E	FN292E	FN077E	FN097E	FN506E(1)
700+200	-	2100	800	FN017E	FN047E	FN287E	FN292E	FN077E	FN097E	FN507E(2)
700+300	-	1900	400	FN024E	FN046E	FN286E	FN289E	FN084E	FN104E	FN506E(3)
700+300	-	2100	400	FN024E	FN047E	FN287E	FN289E	FN084E	FN104E	FN507E(4)
700+300	-	1900	600	FN032E	FN046E	FN286E	FN291E	FN092E	FN112E	FN506E(3)
700+300	-	2100	600	FN032E	FN047E	FN287E	FN291E	FN092E	FN112E	FN507E(4)
700+300	-	1900	800	FN037E	FN046E	FN286E	FN292E	FN121E	FN117E	FN506E(3)
700+300	-	2100	800	FN037E	FN047E	FN287E	FN292E	FN121E	FN117E	FN507E(4)

- (1) Ajtó + kábelcella takaró FN266E
- (2) Ajtó + kábelcella takaró FN267E
- (3) Ajtó + kábelcella takaró FN206E
- (4) Ajtó + kábelcella takaró FN207E

* 1900 mm magas elosztó 1800 mm-ig maszkolható
** 2100 mm magas elosztó 2000 mm-ig maszkolható

átlátszó ajtók	hátsó panel	befejező keret (ajtó nélkül)	Rekesz sín és kábelcsatorna részére	oldallap (1db)	lábazat H=100mm	belső acél ajtó	galvanizált acél szerelőlap	funkcionális oszlopok, teljes magasság	funkcionális oszlopok részleges magasság 1600 mm
-	FN216E	-	-	FN356E	FN438E	-	FN726E	FN696E	FN896E + 2 x FN690E
-	FN217E	-	-	FN357E	FN438E	-	FN727E	FN697E	FN897E + 2 x FN690E
-	FN216E	-	-	FN366E	FN440E	-	FN726E	FN696E	FN896E + 2 x FN691E
-	FN217E	-	-	FN367E	FN440E	-	FN727E	FN697E	FN897E + 2 x FN691E
-	FN216E	-	-	FN376E	FN442E	-	FN726E	FN696E	FN896E + 2 x FN692E
-	FN217E	-	-	FN377E	FN442E	-	FN727E	FN697E	FN897E + 2 x FN692E
FN516E	FN276E	FN406E	-	FN356E	FN441E	FN700E	FN736E	FN696E	FN896E + 2 x FN690E
FN517E	FN277E	FN407E	-	FN357E	FN441E	FN701E	FN737E	FN697E	FN897E + 2 x FN690E
FN516E	FN276E	FN406E	-	FN366E	FN451E	FN700E	FN736E	FN696E	FN896E + 2 x FN691E
FN517E	FN277E	FN407E	-	FN367E	FN451E	FN701E	FN737E	FN697E	FN897E + 2 x FN691E
FN516E	FN276E	FN406E	-	FN376E	FN433E	FN700E	FN736E	FN696E	FN896E + 2 x FN692E
FN517E	FN277E	FN407E	-	FN377E	FN433E	FN701E	FN737E	FN697E	FN897E + 2 x FN692E
FN536E	FN296E	FN426E	-	FN356E	FN443E	FN706E	FN746E	FN696E	FN896E + 2 x FN690E
FN537E	FN297E	FN427E	-	FN357E	FN443E	FN711E	FN747E	FN697E	FN897E + 2 x FN690E
FN536E	FN296E	FN426E	-	FN366E	FN453E	FN706E	FN746E	FN696E	FN896E + 2 x FN691E
FN537E	FN297E	FN427E	-	FN367E	FN453E	FN711E	FN747E	FN697E	FN897E + 2 x FN691E
FN536E	FN296E	FN426E	-	FN376E	FN437E	FN706E	FN746E	FN696E	FN896E + 2 x FN692E
FN537E	FN297E	FN427E	-	FN377E	FN437E	FN711E	FN747E	FN697E	FN897E + 2 x FN692E
FN516E(1)	FN296E	FN426E	FN266E	FN356E	FN443E	FN706E	FN746E	FN696E	FN896E + 2 x FN690E
FN517E(2)	FN297E	FN427E	FN267E	FN357E	FN443E	FN711E	FN747E	FN697E	FN897E + 2 x FN690E
FN516E(1)	FN296E	FN426E	FN266E	FN366E	FN453E	FN706E	FN746E	FN696E	FN896E + 2 x FN691E
FN517E(2)	FN297E	FN427E	FN267E	FN367E	FN453E	FN711E	FN747E	FN697E	FN897E + 2 x FN691E
FN516E(1)	FN296E	FN426E	FN266E	FN376E	FN437E	FN706E	FN746E	FN696E	FN896E + 2 x FN692E
FN517E(2)	FN297E	FN427E	FN267E	FN377E	FN437E	FN711E	FN747E	FN697E	FN897E + 2 x FN692E
FN516E(3)	FN246E	FN406E	FN206E	FN356E	FN444E	FN700E	FN736E	FN696E	FN896E + 2 x FN690E
FN517E(4)	FN247E	FN407E	FN207E	FN357E	FN444E	FN701E	FN737E	FN697E	FN897E + 2 x FN690E
FN516E(3)	FN246E	FN406E	FN206E	FN366E	FN454E	FN700E	FN736E	FN696E	FN896E + 2 x FN691E
FN517E(4)	FN247E	FN407E	FN207E	FN367E	FN454E	FN701E	FN737E	FN697E	FN897E + 2 x FN691E
FN516E(3)	FN246E	FN406E	FN206E	FN376E	FN459E	FN700E	FN736E	FN696E	FN896E + 2 x FN692E
FN517E(4)	FN247E	FN407E	FN207E	FN377E	FN459E	FN701E	FN737E	FN697E	FN897E + 2 x FN692E

Sorolható elosztók 4000 Amperig.
Magasság:
- 1900mm (1800mm a maszkoknak)
- 2100mm (2000mm a maszkoknak)
Mélység:
- 400, 600, 800 mm
A quadro+ összeállítása:
- felső és alsó keretek
- 4db függőleges vázelem
- teli és kábelbevezető lemezek
- lábzat (100mm magas)

- IP30 / IK08 ajtó nélkül
- IP55 / IK10 ajtóval
- RAL 9010 (szekrény), RAL 7042 (lábzat)
- quadro+ korlátlan sorolási lehetőséget biztosít, komplett rendszerek létrehozásához.
A quadro+-hoz szükséges kiegészítők:
- oldalpanel
- hátsó panel
- sántartók
- teli vagy átlátszó ajtók



FN018E

Felső és alsó keretek és lábzatok

Megnevezés	Szekrény szélesség	Szekrény mélység	Cikkszám Keretek	Cikkszám Lábzatok
Felső és alsó keretek, lábzatok	450 mm	400 mm	FN018E	FN438E
Felső és alsó keretek, lábzatok	700 mm	400 mm	FN021E	FN441E
Felső és alsó keretek, lábzatok	900 mm	400 mm	FN023E	FN443E
Felső és alsó keretek, lábzatok	1000 mm	400 mm	FN024E	FN444E
Felső és alsó keretek, lábzatok	450 mm	600 mm	FN020E	FN440E
Felső és alsó keretek, lábzatok	700 mm	600 mm	FN029E	FN451E
Felső és alsó keretek, lábzatok	900 mm	600 mm	FN031E	FN453E
Felső és alsó keretek, lábzatok	1000 mm	600 mm	FN032E	FN454E
Felső és alsó keretek, lábzatok	450 mm	800 mm	FN022E	FN442E
Felső és alsó keretek, lábzatok	700 mm	800 mm	FN013E	FN433E
Felső és alsó keretek, lábzatok	900 mm	800 mm	FN017E	FN437E
Felső és alsó keretek, lábzatok	1000 mm	800 mm	FN037E	FN459E



FN046E

Függőleges vázelemek

Megnevezés	Szekrény magasság	Cikkszám
Függőleges vázelemek, 4 db / szett	1900 mm	FN046E
Függőleges vázelemek, 4 db / szett	2100 mm	FN047E



FN286E

Függőleges elválasztó

Leírás:
- kábelcella részére az alábbi szélességekben: 900 mm (700 + 200) vagy 1000 mm (700+300)
- a készlet 1 db függőleges-, valamint rögzítő elemeket tartalmaz
- mezőnként 2db szükséges

Megnevezés	Szekrény magasság	Cikkszám
Függőleges elválasztó	1900 mm	FN286E
Függőleges elválasztó	2100 mm	FN287E



FN696E

Funkcionális-oszlop készlet - teljes magasságú

Leírás:
- nem használható a 300 mm-es sín-, és kábelcellákhoz
- két függőleges elemmel, rögzítő készlettel, és a maszkok részére 2db tartóval szállítva

Megnevezés	Szekrény magasság	Cikkszám Lábzatok
Funkcionális-oszlop készlet	1900 mm	FN696E
Funkcionális-oszlop készlet	2100 mm	FN697E

Kábelbevezető- és takarólemezek IP55 tömítéssel
Kábelbevezető-lemezek nyílása állítható a csúsztatható lemezeknek köszönhetően
Ajtók a quadro+ elosztókhoz
- megfordíthatók
- IP55 / IK10 védettség

Átlátszó ajtók:
- 3 mm vastag edzett üvegből
- a maszk és az ajtó közötti távolság 70mm
Teli ajtók:
- a maszk és az ajtó közötti távolság 75mm

Funkcionális-oszlop készlet - részleges magasságú

Leírás:

- nem használható a 300mm-es sín-, és kábelcellákhoz
- 200mm-rel rövidebb, részleges magasságú belső tartó oszlopok, a szekrényben függőlegesen a vízszintes sínezés alá vagy fölé szerelve

Megnevezés	Szekrény magasság	Cikkszám
Funkcionális-oszlop készlet	1600 mm	FN896E
Funkcionális-oszlop készlet	1800 mm	FN897E



FN896E

Kábelbevezető-,és takarólemezek

Leírás:

- a szekrények aljára illetve tetejére
- a nyitott kivitel állítható szivacsos kábelbevezetővel ellátva

Megnevezés	Szekrény szélesség	Szekrény mélység	Cikkszám teli	Cikkszám nyitott
Kábelbevezető- és takarólemezek	450 mm	400 mm	FN078E	FN098E
Kábelbevezető- és takarólemezek	700 mm	400 mm	FN081E	FN101E
Kábelbevezető- és takarólemezek	900 mm	400 mm	FN083E	FN103E
Kábelbevezető- és takarólemezek	1000 mm	400 mm	FN084E	FN104E
Kábelbevezető- és takarólemezek	450 mm	600 mm	FN080E	FN100E
Kábelbevezető- és takarólemezek	700 mm	600 mm	FN089E	FN109E
Kábelbevezető- és takarólemezek	900 mm	600 mm	FN091E	FN111E
Kábelbevezető- és takarólemezek	1000 mm	600 mm	FN092E	FN112E
Kábelbevezető- és takarólemezek	450 mm	800 mm	FN082E	FN102E
Kábelbevezető- és takarólemezek	700 mm	800 mm	FN073E	FN093E
Kábelbevezető- és takarólemezek	900 mm	800 mm	FN077E	FN097E
Kábelbevezető- és takarólemezek	1000 mm	800 mm	FN121E	FN117E



FN081E

Teli és átlátszó ajtók

Leírás:

- zsanérokkal és háromszög zárral szállítva

Megnevezés	Szekrény szélesség	Szekrény magasság	Cikkszám teli	Cikkszám nyitott
Teli és átlátszó ajtók	450 mm	1900 mm	FN546E	FN510E
Teli és átlátszó ajtók	450 mm	2100 mm	FN547E	FN511E
Teli és átlátszó ajtók	700 mm	1900 mm	FN506E	FN516E
Teli és átlátszó ajtók	700 mm	2100 mm	FN507E	FN517E
Teli és átlátszó ajtók	900 mm	1900 mm	FN526E	FN536E
Teli és átlátszó ajtók	900 mm	2100 mm	FN527E	FN537E
Teli és átlátszó ajtók	1000 mm	1900mm	FN506E	FN516E
			+	+
			FN206E	FN206E
Teli és átlátszó ajtók	1000 mm	2100 mm	FN507E	FN517E
			+	+
			FN207E	FN207E



FN516E



FN266E

Kábelcella takarólemez

Leírás:

- lezárják a 200 vagy 300 mm-es kábelvezetőket

Megnevezés	Szekrény szélesség	Szekrény magasság	Cikkszám
Kábelcella takarólemez	900 mm (200mm-es cella)	1900 mm	FN266E
Kábelcella takarólemez	900 mm (200mm-es cella)	2100 mm	FN267E
Kábelcella takarólemez	1000 mm (300mm-es cella)	1900 mm	FN206E
Kábelcella takarólemez	1000 mm (300mm-es cella)	2100 mm	FN207E



FN276E

Csavarozott hátlapok

Leírás:

- a cellák hátsó felére rögzíthetők

Megnevezés	Szekrény szélesség	Szekrény magasság	Cikkszám
Csavarozott hátlapok	450 mm	1900 mm	FN216E
Csavarozott hátlapok	450 mm	2100 mm	FN217E
Csavarozott hátlapok	700 mm	1900 mm	FN276E
Csavarozott hátlapok	700 mm	2100 mm	FN277E
Csavarozott hátlapok	900 mm	1900 mm	FN296E
Csavarozott hátlapok	900 mm	2100 mm	FN297E
Csavarozott hátlapok	1000 mm	1900 mm	FN246E
Csavarozott hátlapok	1000 mm	2100 mm	FN247E



FN950

Csavarozott oldalpanelek

Leírás:

- az oldalakra csavarokkal rögzíthetők, 1 csomag= 1 db, min. 2 db szükséges

Megnevezés	Szekrény mélység	Szekrény magasság	Cikkszám
Csavarozott oldalpanelek	400 mm	1900 mm	FN356E
Csavarozott oldalpanelek	400 mm	2100 mm	FN357E
Csavarozott oldalpanelek	600 mm	1900 mm	FN366E
Csavarozott oldalpanelek	600 mm	2100 mm	FN367E
Csavarozott oldalpanelek	800 mm	1900 mm	FN376E
Csavarozott oldalpanelek	800 mm	2100 mm	FN377E



FN950

Vízszintes sorolókészlet

Leírás:

- minden cellához 4 db galvanizált acél (40/10e) lap

Megnevezés	Cikkszám
Összekötő lemezek soroláshoz	FN950

Vízszintes sorolókészlethez tömítőszivacs

Leírás:

- tömítés 10 x 6 mm
- hossz 10 m

Megnevezés	Cikkszám
Vízszintes sorolókészlethez tömítőszivacs	FN951



FN951

Lábazat összeépítő készlet

Leírás:

- kettő vagy több lábazat függőleges összeépítéséhez
- tartalma: 4db M12 csavar és anya

Megnevezés	Cikkszám
Lábazat összeépítő készlet	FN430E



FN430E

Emelő konzolok

Leírás:

- 2 db-os készlet, M12 anyával

Megnevezés	Cikkszám
Emelő konzolok, szimpla emelőszem	FZ767
Emelő konzolok, dupla	FZ760E



FZ767

Ajtónyitás-határoló

Leírás:

- 450 és 700 mm széles ajtóknál

Megnevezés	Cikkszám
Ajtónyitás-határoló	FN952



FN952

Kulcsos zár

Leírás:

- kihajtható kilincs zárberetéttel, 1242E kulccsal

Megnevezés	Cikkszám
Kilincsek	FZ508



FZ508

Zárbetétek

Leírás:

- az FZ508-as kilincs eredeti zárbetéte helyett

Megnevezés	Cikkszám
Zárbetétek, háromszög betét 8 mm	FZ515
Zárbetétek, négyszög betét 6 x 6 mm	FZ516
Zárbetétek, négyszög betét 8 x 8 mm	FZ517
Műanyag kulcs, háromszög + négyzet + kéttollú	FZ850



FZ508



FZ818

Tervtartók

Leírás:

- ajtók belsejére rögzíthető, öntapadós
- A4-es méret

Megnevezés	Cikkszám
Műanyag tervtartó, merev	FZ818
Műanyag tervtartó, átlátszó	FZ794
Fém tervtartó	FZ795D



FL212Z

Ventilátorok

Leírás:

- RAL 7035

Megnevezés	Cikkszám
Ventilátor, 230 V, 20 W, 57 m ³ /h, 150x150 mm	FL210Z
Ventilátor, 230 V, 20 W, 115 m ³ /h, 250x250 mm	FL212Z
Ventilátor, 230 V, 32 W, 190 m ³ /h, 250x250 mm	FL214Z
Ventilátor, 230 V, 67 W, 520 m ³ /h, 325x325 mm	FL216Z



FL220Z

Ventilátor rács

Leírás:

- IP 54
- cserélhető szűrővel

Megnevezés	Cikkszám
Ventilátor rács, 150 x 150 mm	FL220Z
Ventilátor rács, 250 x 250 mm	FL224Z
Ventilátor rács, 325x325 mm	FL236Z



FN690E

Perforált mélységi tartó

Leírás:

- vízszintes rögzítésre a cellák oldalán
- H=50 mm
- 25 mm-es ugrásokkal
- maszkolt szerelés esetén a szekrények első és hátsó vázához rögzíthetőek

Megnevezés	Cellamélység	Cikkszám
Perforált mélységi tartó	400 mm	FN690E
Perforált mélységi tartó	600 mm	FN691E
Perforált mélységi tartó	800 mm	FN692E



FN879E

Perforált keresztcsín

Leírás:

- közvetlenül a cella hátulján levő függőleges oszlopokra rögzíthetőek
- H=50 mm
- 25 mm lépések

Megnevezés	Cellaszélesség	Cikkszám
Perforált keresztcsín	300 mm	FN873E
Perforált keresztcsín	450 mm	FN875E
Perforált keresztcsín	700 mm	FN877E
Perforált keresztcsín	900 mm	FN879E

Perforált keresztrudak

Leírás:

- az FN690E - FN692E mélységi tartókra szerelhető
- 25 mm-es lépések

Megnevezés	Cellaszélesség	Cikkszám mag.= 50 mm	Cikkszám mag.= 25 mm
Perforált keresztcsín	450 mm	FN863E	FN862E
Perforált keresztcsín	700 mm	FN865E	FN864E
Perforált keresztcsín	900 mm	FN867E	FN866E



FN864E

Perforált mélységi tartók

Leírás:

- nem maszkolt szerelés esetén a szekrények első és hátsó vázára rögzítésre
- sincellák függőleges vázára való rögzítésre
- 25 mm-es lépések

Megnevezés	Cellaszélesség	Cikkszám mag.= 50 mm	Cikkszám mag.= 25 mm
Perforált mélységi tartók	400 mm	FN883E	FN882E
Perforált mélységi tartók	600 mm	FN885E	FN884E
Perforált mélységi tartók	800 mm	FN887E	FN886E



FN883E

Díszkeret

Leírás:

- Ajtó nélküli szereléshez

Megnevezés	Szekrény szélesség	Szekrény magasság	Cikkszám
Díszkeret	700 / 1000 mm	1900 mm	FN406E
Díszkeret	700 / 1000 mm	2100 mm	FN407E
Díszkeret	900 mm	1900 mm	FN426E
Díszkeret	900 mm	2100 mm	FN427E



FN406E

Belső ajtók

Megnevezés	Szekrény szélesség	Szekrény magasság	Cikkszám
Belső ajtók	700 mm	1900 mm	FN700E
Belső ajtók	700 mm	2100 mm	FN701E
Belső ajtók	900 mm	1900 mm	FN706E
Belső ajtók	900 mm	2100 mm	FN711E



FN700E

Szerelőlap

Megnevezés	Szekrény szélesség	Szekrény magasság	Cikkszám
Szerelőlap	450 mm	1900 mm	FN726E
Szerelőlap	450 mm	2100 mm	FN727E
Szerelőlap	700 mm	1900 mm	FN736E
Szerelőlap	700 mm	2100 mm	FN737E
Szerelőlap	900 mm	1900 mm	FN746E
Szerelőlap	900 mm	2100 mm	FN747E



FN736E



FN289E

Vízszintes elválasztók

Megnevezés	Szekrény mélység	Cikkszám
Vízszintes elválasztók	400 mm	FN289E
Vízszintes elválasztók	600 mm	FN291E
Vízszintes elválasztók	800 mm	FN292E



FN943E

Takarólemezek

Leírás:

- két összeépített cella közti tér takarására, a szekrények tetejére szerelve

Megnevezés	Szekrény mélység	Cikkszám
Takarólemezek	400 mm	FN942E
Takarólemezek	600 mm	FN943E
Takarólemezek	800 mm	FN944E

Konzolok a gyűjtősín tartókhöz

Megnevezés	Szekrény mélység	Cikkszám
Konzolok az gyűjtősín-tartókhöz	400 mm	FN970E
Konzolok az gyűjtősín-tartókhöz	600 mm	FN971E
Konzolok az gyűjtősín-tartókhöz	800 mm	FN972E

Sarokelem

Leírás:

- kiegészítővel együtt, kompletten
- tartalmazza a soroláshoz szükséges elemeket is

Megnevezés	Szekrény szélesség	Szekrény mélység	Szekrény magasság	Cikkszám
Sarokcella	600	600	1900	FN006E
Sarokcella	600	600	2100	FN007E
Sarokcella	800	800	1900	FN008E
Sarokcella	800	800	2100	FN009E

Elosztó világítás

Leírás:

- UC2x9L típusok fénycsöves lámpatestek elektronikus előtéttel, kézi kapcsolóval
- UZ02L1 LED-es típus, mágneses rögzítéssel, kézi kapcsolóval

Megnevezés	Szekrény szélesség	Cikkszám
Világítás, 6 W	450 mm	UC229L
Világítás, 12 W	700 mm	UC239L
Világítás, 16 W	900 mm	UC249L

Ellenállásfűtés

Megnevezés	Cikkszám
Fűtés, 15 W, 230 V AC	FL252Z
Fűtés, 30 W, 230 V AC	FL253Z
Fűtés, 45 W, 230 V AC	FL254Z
Fűtés, 80 W, 230 V AC	FL255Z
Fűtés, 150 W, 230 V AC	FL256Z



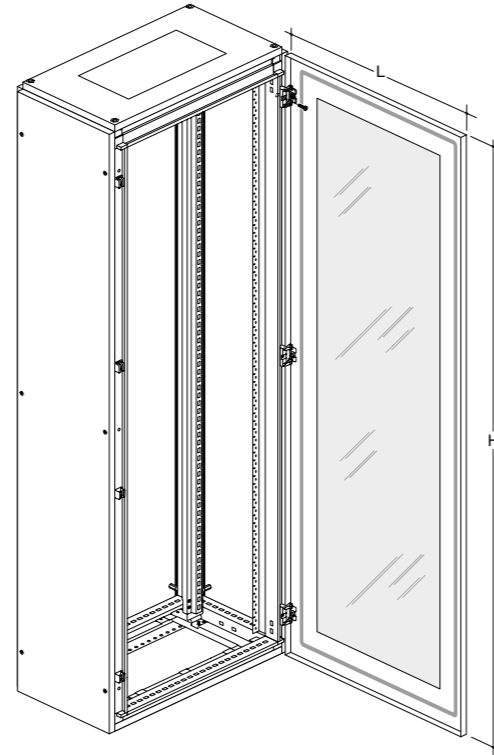
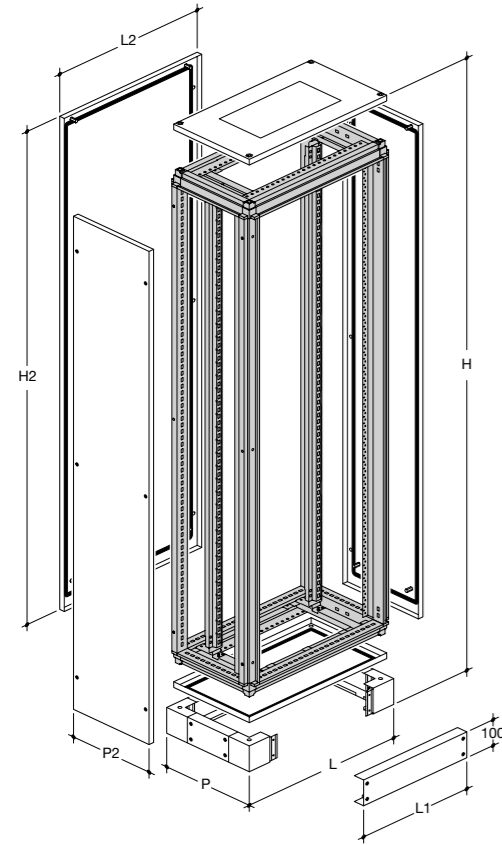
FL252Z

Termosztát

Megnevezés	Cikkszám
Hőmérséklet szabályozás fűtéshez, 10 A, 230 V AC, -10 és 80 °C	FL258Z
Hőmérséklet szabályozás ventilátorhoz, 10 A, 230 V AC, -10 és 80 °C	FL259Z



FL258Z



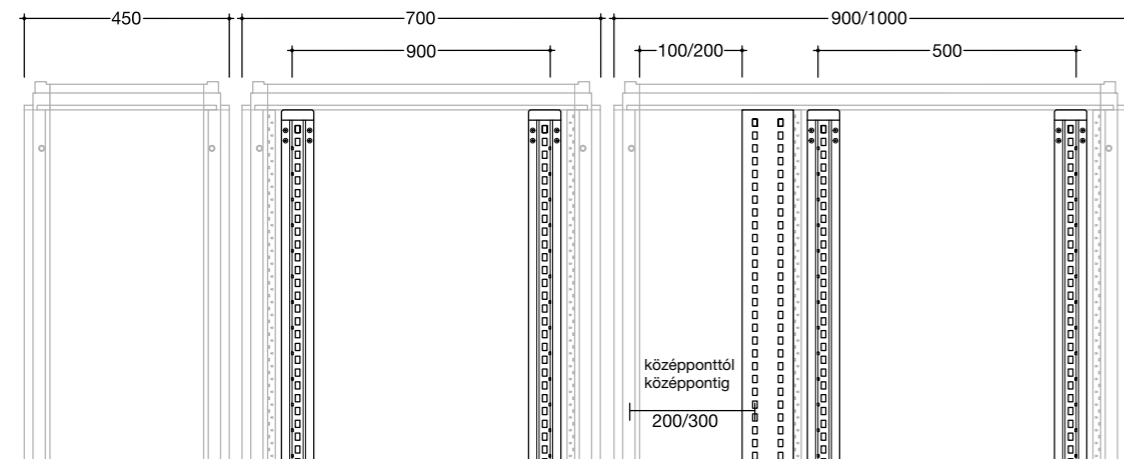
ajtók magassága: H1: 1900 mm

1900mm magas szekrények méretei [mm] (2100mm magas szekrényekre ugyanezek az értékek vonatkoznak, csak a H és H2 + 200mm!)

	keret	lábazat	oldallemez	hátsó fal	H*	P	L1	H2	L2	P2
L = 450	FN018E	FN438E	FN356E	FN216E	2000	400	288	1900	448	365
L = 700	FN021E	FN441E	FN356E	FN276E	2000	400	538	1900	698	365
L = 900	FN023E	FN443E	FN356E	FN296E	2000	400	738	1900	898	365
L = 1000	FN024E	FN444E	FN356E	FN246E	2000	400	838	1900	998	365
L = 450	FN020E	FN440E	FN366E	FN216E	2000	600	288	1900	448	565
L = 700	FN029E	FN451E	FN366E	FN276E	2000	600	538	1900	698	565
L = 900	FN031E	FN453E	FN366E	FN296E	2000	600	738	1900	898	565
L = 1000	FN032E	FN454E	FN366E	FN246E	2000	600	838	1900	998	565
L = 450	FN022E	FN442E	FN376E	FN216E	2000	800	288	1900	448	765
L = 700	FN013E	FN433E	FN376E	FN276E	2000	800	538	1900	698	765
L = 900	FN017E	FN437E	FN376E	FN296E	2000	800	738	1900	898	765
L = 1000	FN037E	FN459E	FN376E	FN246E	2000	800	838	1900	998	765

* szerkezet 1900 mm, lábazat 100 mm

hátsó lemezek, quadro+



Quadro kiegészítők belső kiépítés

A tartozékok lehetővé teszik az energiaelosztási rendszer egységeinek beépítését a quadro szekrényekbe. A elemek

a quadro 4, quadro 5 és quadro+ szekrényeknél egyaránt felhasználhatóak.



Előnyök:

- Egységes rendszer a quadro 4, quadro 5 és quadro+ -hoz

Műszaki jellemzők:

- Fém lemezek
nem rögzített csavarokkal

- I. vagy II. érintésvédelmi
osztály, modelltől függően

- Rögzítési lépcső: - 25 mm

Szakértői tippek



01

II. é.v. osztályú készletek.
Moduláris készülékekhez és megszakítókhoz, szigetelt rögzítő lábakkal biztosítják a II. osztályú érintésvédelmet.



02

Gyűjtősínek. Lehetőség van a kalapsínek mögé való rögzítésükre vízszintesen és függőlegesen egyaránt.



03

Moduláris szerelőkészletek. A kalapsín közvetlenül a szekrénybe pattintható. A pozicionáláshoz a segédeszközt a csomag tartalmazza.



04

A kiegészítők teljes skálája. Maszkok, állítható sínek, perforált lemezek, földelő kapcsok, stb.

Beépítő készülék szélesség (mm)		Kompakt megszakítók és kapcsolók 125 és 160A x160			Kompakt megszakítók és kapcsolók 250A x250			Kompakt megszakítók 250 A h250 LSI	
		350	600	800	350	600	800	350	600
kézi hajtás	150								
	I. é.v.oszt. II. é.v.oszt.		UC013H UC313H	UC014H UC314H					
	200								
	I. é.v.oszt. II. é.v.oszt.				UC127H UC427H	UC128H UC428H		UC127H UC427H	
	300								
	I. é.v.oszt. II. é.v.oszt.	UC010H UC310H	UC011H UC311H	UC012H UC312H	UC020H UC320H	UC021H UC321H	UC022H UC322H	UC020H UC320H	UC021H UC321H
400									
I. é.v.oszt. II. é.v.oszt.				UC030H UC330H	UC023H UC323H	UC024H UC324H	UC030H UC330H	UC023H UC323H	
600									
motoros hajtás	300								
	II. é.v.oszt.				UC321HM	UC322HM		UC321HM	
	400								
	II. é.v.oszt.								
600									

Beépítő készülék szélesség (mm)		Kompakt megszakítók és kapcsolók 400 és 630A h630			Kompakt megszakítók és kapcsolók 800 és 1000A h1000		Kompakt megszakítók és kapcsolók 1250 és 1600A h1600		Légmegszakítók 4000 A-ig	
		800	350	600	800	600	800	600	800	600
kézi hajtás	800									
	I. é.v.oszt. II. é.v.oszt.	UC128H UC428H		UC147H UC447H	UC148H UC448H					
	200									
	I. é.v.oszt. II. é.v.oszt.									
	300									
	I. é.v.oszt. II. é.v.oszt.	UC022H UC322H								
	400									
	I. é.v.oszt. II. é.v.oszt.	UC024H UC324H	UC140H UC440H	UC141H UC441H	UC142H UC442H	UC054H UC354H	UC055H UC355H			
	600									
	I. é.v.oszt. II. é.v.oszt.		UC144H UC444H	UC145H UC445H	UC146H UC446H	UC050H UC350H	UC051H UC351H UC352H	UC060H UC360H	UC061H UC361H UC362H	
300										
II. é.v.oszt.	UC322HM									
400										
II. é.v.oszt.			UC441HM	UC442HM						
600										
I. é.v.oszt. II. é.v.oszt.					UC350HM	UC351HM UC352HM	UC360HM	UC361HM UC362HM	UC082AR (HWT2)	
600									UC083AR (HWT3)	

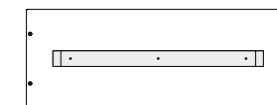
Beépítő készletek szélesség (mm)	HA kapcsolók látható megszakítással 160 - 1600A			Moduláris készülékek 10 modul (350 mm szél.) 24 modul (600 mm szél.) 36 modul (800 mm szél.)			Teli maszkok, szerelőlapok - teli maszkok alá mélységben állítható kalapsíneket lásd később.			
	350	600	800	350	600	800	350	600	800	600
50 mm										
							UC221	UC231	UC241	
75 mm										
							UC220	UC230	UC240	
100 mm										
								UC239	UC249	
150 mm										
				UC200	UC201	UC203	UC222	UC232	UC242	
200 mm										
					UC205	UC207	UC223	UC233	UC243	
300 mm										
	UC008 (160A)	UC001 (160A)					UC224	UC234	UC244	UC960
	UC009 (250/400A)	UC003 (250/400A)								
400 mm										
							UC225	UC235	UC245	UC962 (450mm)
600 mm										
		UC005 (630A)					UC226	UC236	UC246	UC964
		UC270 (800-1600A)								
			UC271 (800-1600A)							
800 mm										
							UC227	UC237	UC247	

Kompakt megszakítók beépítő készletei x160, x250, h250 LSI, h630 LSI
- Földelt vagy kettős szigetelésű változatok (I. ill. II. é.v.osztály)
- Direkt és forgó hajtáshoz

Tartalma:
- Kívágott fém maszk, a hozzá tartozó kalapsínnel vagy szerelőlappal
- rögzítő elemek

Beépítő készletek az x160 kompakt megszakító sorozathoz

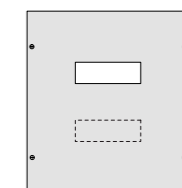
Megnevezés	Jellemzők	Magasság (mm)	Szélesség (mm)	Cikkszám I. é.v.oszt.	Cikkszám II. é.v.oszt.
direkt hajtás	függőleges készülékbeépítéshez áramvédő kapcsolóval vagy anélkül	300	350	UC010H	UC310H
			600 (5db 3P kész.)	UC011H	UC311H
			800 (8db 3P kész.)	UC012H	UC312H
vízszintes készülékbeépítéshez áramvédő kapcsoló nélkül		150	600	UC013H	UC313H
			800	UC014H	UC314H



UC010H

Beépítő készletek az x250 kompakt megszakító sorozathoz

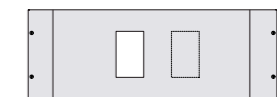
Megnevezés	Jellemzők	Magasság (mm)	Szélesség (mm)	Cikkszám I. é.v.oszt.	Cikkszám II. é.v.oszt.
direkt hajtás	függőleges készülékbeépítéshez áramvédő kapcsoló nélkül	300	350	UC020H	UC320H
			600	UC021H	UC321H
			800	UC022H	UC322H
direkt hajtás	függőleges készülékbeépítéshez áramvédő kapcsolóval	400	350	UC030H	UC330H
			600	UC023H	UC323H
			800	UC024H	UC324H
direkt hajtás	vízszintes készülékbeépítéshez áramvédő kapcsolóval vagy anélkül	200	600	UC127H	UC427H
			800	UC128H	UC428H
motoros hajtás	függőleges készülékbeépítéshez áramvédő kapcsoló nélkül	300	600		UC321HM
			800		UC322HM



UC330H

Beépítő készletek a h250 LSI kompakt megszakító sorozathoz

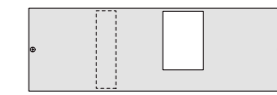
Megnevezés	Jellemzők	Magasság (mm)	Szélesség (mm)	Cikkszám I. é.v.oszt.	Cikkszám II. é.v.oszt.
direkt hajtás	függőleges készülékbeépítéshez	300	350	UC020H	UC320H
			600	UC021H	UC321H
			800	UC022H	UC322H
direkt hajtás	függőleges készülékbeépítéshez	400	350	UC030H	UC330H
			600	UC023H	UC323H
			800	UC024H	UC324H
direkt hajtás	vízszintes készülékbeépítéshez	200	600	UC127H	UC427H
			800	UC128H	UC428H
motoros hajtás	függőleges készülékbeépítéshez áramvédő kapcsoló nélkül	300	600		UC321HM
			800		UC322HM



UC322HM

Beépítő készletek a h630 LSI kompakt megszakító sorozathoz

Megnevezés	Jellemzők	Magasság (mm)	Szélesség (mm)	Cikkszám I. é.v.oszt.	Cikkszám II. é.v.oszt.
direkt hajtás	függőleges áramvédő kapcsoló nélkül	400	350	UC140H	UC440H
			600	UC141H	UC441H
			800	UC142H	UC442H
direkt hajtás	függőleges készülékbeépítéshez áramvédő kapcsolóval	600	350	UC144H	UC444H
			600	UC145H	UC445H
			800	UC146H	UC446H
direkt hajtás	vízszintes készülékbeépítéshez áramvédő kapcsolóval vagy anélkül	200	600	UC147H	UC447H
			800	UC148H	UC448H
motoros hajtás	függőleges készülékbeépítéshez áramvédő kapcsoló nélkül	300	600		UC441HM
			800		UC442HM



UC147H

h1000 LSI és h1600 LSI típusú öntőthézas megszakítók beépítő készletei

- 1 db kivágott fém maszk
- rögzítő elemek

I. érintésvédelmi osztályú változat

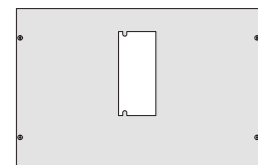
- Tartalma:
- 1 db fém szerelőlap
 - 1 db kivágott fém maszk
 - rögzítő elemek

II. érintésvédelmi osztályú, kettős szigetelésű változat

- Tartalma:
- 1 db szerelőlap, 4db II.é.v. osztályú szigetelt lábón

Beépítő készletek látható kapcsolási állapotú kapcsolókhoz 160-tól 1600A-ig

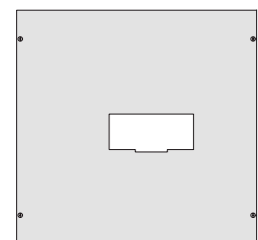
- direkt vagy forgó hajtáshoz
- Tartalma:
- 1 szigetelt szerelőlemez a fő készüléknek
- 1 kivágott, fém maszk
- rögzítő eszközök



UC054H

Beépítő készlet h1000 LSI kompakt megszakítókhoz

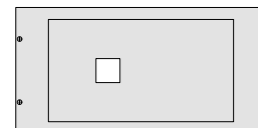
Megnevezés	Jellemzők	Magasság (mm)	Szélesség (mm)	Cikkszám I. é.v.oszt.	Cikkszám II. é.v.oszt.
direkt hajtás	vízszintes készülékbeépítés	400	600	UC054H	UC354H
			800	UC055H	UC355H
direkt hajtás	függőleges készülékbeépítés, 2 készülék	600	800		UC352H
direkt hajtás	függőleges készülékbeépítés	600	600	UC050H	UC350H
			800	UC051H	UC351H
motoros hajtás	függőleges készülékbeépítés	600	600		UC350HM
			800		UC351HM
motoros	függőleges készülékbeépítés, 2 készülék	600	800		UC352HM



UC060HM

Beépítő készlet h1600 LSI kompakt megszakítóhoz

Megnevezés	Jellemzők	Magasság (mm)	Szélesség (mm)	Cikkszám I. é.v.oszt.	Cikkszám II. é.v.oszt.
direkt hajtás	függőleges készülékbeépítés	600	600	UC060H	UC360H
			800	UC061H	UC361H
direkt hajtás	függőleges készülékbeépítés, 2 készülék	600	800		UC362H
motoros hajtás	függőleges készülékbeépítés	600	600		UC360HM
			800		UC361HM
motoros	függőleges készülékbeépítés, 2 készülék	600	800		UC362HM



UC001

Beépítő készlet terheléskapcsolóhoz, 160-1600 A

Megnevezés	Jellemzők	Magasság (mm)	Szélesség (mm)	Cikkszám I. é.v.oszt.	Cikkszám II. é.v.oszt.
160 A	készletek 160A HA452 kapcsolóhoz	300	350	UC008	UC001
250-400 A	készletek 250-400A HA454, HA457 kapcsolóhoz	300	350	UC009	UC003
630 A	készletek 630A HA458 kapcsolóhoz	600	600	UC005	UC005
800-1600 A	készletek 800 - 1600A kapcsolóhoz	600	600	UC270	UC271
			800		UC271



UC062AR

Beépítő készlet légmegszakítóhoz

Megnevezés	Magasság (mm)	Szélesség (mm)	Cikkszám I. é.v. oszt.
Beépítő készlet légmegszakítóhoz, 800-2000 A	600	600	UC062AR
Beépítő készlet légmegszakítóhoz, 800-2000 A	600	800	UC082AR
Beépítő készlet légmegszakítóhoz, 2500-4000 A	600	800	UC083AR

Beépítő készlet moduláris átkapcsolókhöz

Megnevezés	Magasság (mm)	Szélesség (mm)	Cikkszám II. é.v. oszt.
Beépítő készlet HIC4xxA moduláris átkapcsolókhöz	300	600	UC311S
Beépítő készlet HIC4xxA moduláris átkapcsolókhöz	300	800	UC312S



UC311S

Beépítő készlet HIB/HIC4xxx átkapcsolókhöz, 125-1600 A

Megnevezés	Magasság (mm)	Szélesség (mm)	Cikkszám II. é.v. oszt.
Beépítő készlet HIB/HIC4xxx átkapcsolókhöz, 125-400 A	300	600	UC317S
Beépítő készlet HIB/HIC4xxx átkapcsolókhöz, 125-400 A	300	800	UC318S
Beépítő készlet HIB/HIC4xxx átkapcsolókhöz, 125-630 A	300	600	UC321S
Beépítő készlet HIB/HIC4xxx átkapcsolókhöz, 125-630 A	300	800	UC322S
Beépítő készlet HIB/HIC4xxx átkapcsolókhöz, 800-1600 A	600	800	UC328S



UC317S

Beépítő készlet Hlxxx kézi átkapcsolókhöz, 125-1600 A

Megnevezés	Magasság (mm)	Szélesség (mm)	Cikkszám II. é.v. oszt.
Beépítő készlet Hlxxx kézi átkapcsolókhöz, 125-400 A	300	600	UC331S
Beépítő készlet Hlxxx kézi átkapcsolókhöz, 125-400 A	300	800	UC332S
Beépítő készlet Hlxxx kézi átkapcsolókhöz, 630 A	300	600	UC335S
Beépítő készlet Hlxxx kézi átkapcsolókhöz, 630 A	300	800	UC336S
Beépítő készlet Hlxxx kézi átkapcsolókhöz, 800-1250 A	600	600	UC337S
Beépítő készlet Hlxxx kézi átkapcsolókhöz, 800-1600 A	600	800	UC338S



UC332S

Beépítő készlet NH olvadóbiztosítós kapcsolókhöz

Megnevezés	Magasság (mm)	Szélesség (mm)	Cikkszám I. é.v. oszt.
Beépítő készlet, LT052+ 2x16M	300	600	UC090
Beépítő készlet, 3xLT052	300	600	UC091
Beépítő készlet, 2xLT150	400	600	UC092
Beépítő készlet, 2xLT250	400	600	UC093
Vakfedél, NH000/NH00 készülékekhez			UZ01Z6

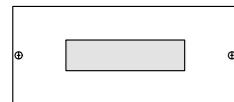


UC091

Moduláris készülékek beépítő készletei

- 150mm és 200 mm-es magasságban, a pozicionálás elősegítésére segédeszközök mellékelve.

- A kalapsín-tartók a szekrény aljába pattintással gyorsan beépíthetők.
- A maszkok rögzítése a mellékelt csavarokkal történik.



UC200

Moduláris készülékek beépítő készletei

Leírás:

Tartalma:

- 35mm-es moduláris sín
- kivágott fém maszk

Megnevezés	Magasság	Cikkszám
Moduláris készülékek beépítő készletei, hossz: 350 mm, 1 sor 10 modul	150 mm	UC200
Moduláris készülékek beépítő készletei, hossz: 600 mm, 1 sor 24 modul	150 mm	UC201
Moduláris készülékek beépítő készletei, hossz: 600 mm, 1 sor 24 modul	200 mm	UC205
Moduláris készülékek beépítő készletei, hossz: 800 mm, 1 sor 36 modul	150 mm	UC203
Moduláris készülékek beépítő készletei, hossz: 800 mm, 1 sor 36 modul	200 mm	UC207

Beépítő készletek sorkapcsokhoz

Leírás:

- kalap sínnel és teli maszkokkal szállítva

Megnevezés	Magasság	Cikkszám
Beépítő készletek sorkapcsokhoz, hossz: 600 mm, 1 sor 22 modul	150 mm	UC209



UC232

Teli maszkok

Megnevezés	Magaság	Cikkszám	Cikkszám	Cikkszám
Teli maszkok	50 mm	UC221	UC231	UC241
Teli maszkok	75 mm	UC220	UC230	UC240
Teli maszkok	100 mm	-	UC239	UC249
Teli maszkok	150 mm	UC222	UC232	UC242
Teli maszkok	200 mm	UC223	UC233	UC243
Teli maszkok	300 mm	UC224	UC234	UC244
Teli maszkok	400 mm	UC225	UC235	UC245
Teli maszkok	600 mm	UC226	UC236	UC246
Teli maszkok	800 mm	UC227	UC237	UC247

Állítható perforált szerelőlemezek

Segítségével bármilyen készülék beépíthető a 600mm széles szekrényekbe, pl nem moduláris épületautomatika-eszközök, nagyobb méretű tápegységek, transzformátorok, stb..

Beépítő készletek sorkapcsokhoz

150 mm-es magasságban, kalapsín rögzíthető bele, 20 fokos döntéssel a könnyebb beköthetőség miatt.

Mélységben állítható kalapsínek sorkapcsokhoz

Leírás:

- +/- 20°-os szögben dönthető
- 700 mm-es szekrény szélességhez UC951
- 900 mm-es szekrény szélességhez UC952



UC951

Megnevezés	Cikkszám
Állítható kalapsínek sorkapcsokhoz (385 mm hasznos szélesség)	UC951
Állítható kalapsínek sorkapcsokhoz (585 mm hasznos szélesség)	UC952

Állítható perforált szerelőlemezek

Leírás:

- speciális készülékekhez tartókkal szállítva
- 600 mm széles szekrényekhez



UC962

Megnevezés	Magasság	Cikkszám
Perforált szerelőlemezek	300 mm	UC960
Perforált szerelőlemezek	450 mm	UC962
Perforált szerelőlemezek	600 mm	UC964

Bepattintható anyák és M5 csavarok

Leírás:

- perforált szerelőlemezekhez
- 1 szett = 25 anya



UC969

Megnevezés	Cikkszám
Bepattintható anyák és M5 csavarok	UC969

Zsanérok a maszkokhoz

Leírás:

- 2 zsanér
- a maszk jobb és bal oldalára szerelhető





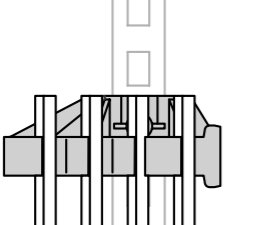
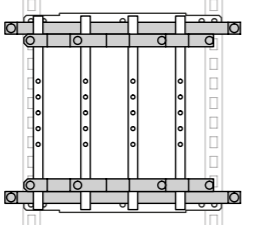
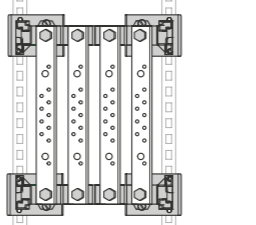
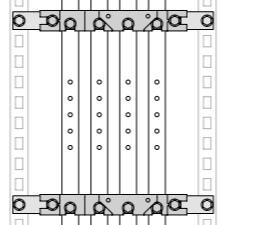
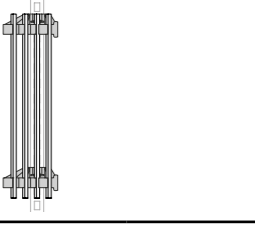
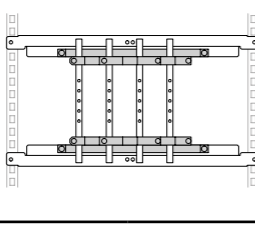




UC268

Megnevezés	Cikkszám
Zsanérok a maszkokhoz	UC268

Különböző rendszerek biztosítják az elektromos elosztást a quadro 4, quadro 5 és quadro+ szekrényekben:
- lapos sínek
- ferde sínek

- oldalsó sínek
- lépcsőzetes sínek
- 4 pólusú tartók
- sántartók akár 4000 A-ig

Gyűjtősín tartók	UC830 	UC820 	UC826 	UC815 
Rögzítési távolság - 250 mm				
Rögzítési távolság - 250 mm	UC830 UC834	UC811 UC820 UC827	UC826 UC828	UC815 UC816 UC988
- 500 mm				
Használható sínméretek (pl.)	20 x 5 mm 250 A	12 x 5 mm 20 x 5 mm 30 x 5 mm 30 x 10 mm 160 A 250 A 400 A 630 A	20 x 5 mm 32 x 5 mm 30 x 10 mm 250 A 400 A 630 A	12 x 5 mm 20 x 5 mm 32 x 5 mm 160 A 250 A 400 A

Lapos sínek, 160-630 Amperig

A quadro 4, quadro 5 szekrények vázára és a quadro+ kereszttrudakra való rögzítéshez:
- hátsó függőleges rögzítés, a moduláris készülékek mögött is
- függőleges rögzítés a hátsó kereten
- vízszintes rögzítés

Gyűjtősín tartók 500-1600A

Függőleges és vízszintes sín rögzítésre a quadro+ cellákban. Akár pólusonként dupla sinezéssel is, az alábbi réz sínekhez:
- 400 A, 50 x 5 mm
- 630 A, 60 x 5 mm
- 800 A, 80 x 5 mm
- 1000 A, 100 x 5 mm

Emelkedő sínek 250 - 630 Amperig

Maszk mögé való rögzítéshez. Vízszintesen rögzíthető a 250 és 500mm-es, függőlegesen pedig a 250mm-es hátsó keret szélességénél.

Lapos sántartó 160 - 630 Amperig

Leírás:

- tartalma:
- 1 tartó
- 3 M6 csavar
- 2 távtartó a védőburkolatnak

Az alábbi réz sínekhez:

- 160 A, 12 x 5 mm
- 250 A, 20 x 5 mm
- 400 A, 32 x 5 mm
- 630 A, 32 x 10 mm



UC820

Megnevezés

Lapos sántartó 160 - 630 Amperig

Cikkszám

UC820

Sántartók hátsó függőleges sínekhez

Leírás:

- 2 négyzetes anyja és 2 M6 csavar
- 250 mm keretszélességhez



UC812

Megnevezés

Sántartók hátsó függőleges sínekhez

Cikkszám

UC812

Sántartók hátsó függőleges sínekhez

Leírás:

- 2 négyzetes anyja és 2 M6 csavar
- 250 mm-es keretszélesség
- vízszintes rögzítés 250 és 500 mm-es keretszélességénél



UC811

Megnevezés

Sántartók alsó függőleges sínekhez

Cikkszám

UC811

Érintésvédelmi burkolat

Leírás:

- megfelelő méretre vágható
- szélesség: 294 mm
- magasság: 990 mm

Megnevezés

Érintésvédelmi burkolat

Cikkszám

UC827



UC826

Ferde sínek 250-630 Amperig, a maszk mögött

Leírás:

4 pólusú tartókkal
A készlet tartalma:
- 2db tartó, 4db rögzítő, 8db négyzetes anya, 16db M6 csavar és 8db M8 csavar, 4db távtartó az é.v. burkolatnak

Az alábbi réz sínekhez:
- 250A, 20 x 5mm
- 400A, 32 x 5mm
- 630A, 30 x 10mm

Megnevezés

Ferde sínek 250-630 Amperig, a maszk mögött

Cikkszám

UC826

Érintésvédelmi burkolat

Leírás:

Megfelelő méretre vágható
- hosszúság: 212 mm
- magasság: 990 mm

Megnevezés

Érintésvédelmi burkolat

Cikkszám

UC828



UC823

Síntartók 500 - 1600 Amperig

Leírás:

- 3 pólusú tartó
- 5 és 10 mm-es sínekhez is

Megnevezés

Síntartók 3P, 500-1600A

Cikkszám

UC823



UC824

Síntartók 500 - 1600 Amperig

Leírás:

- 4 pólusú tartók réz sínekhez
- 5 és 10 mm-es sínekhez is

Megnevezés

Síntartók 4P, 500-1600A

Cikkszám

UC824



UC821

Rögzítő konzolok

Leírás:

- UC824 és UC823 tartókhoz

Megnevezés

Rögzítő konzolok

Cikkszám

UC821



UC895E

Síntartók 4000 Amperig

Megnevezés

Síntartók, 4x(3P+N), (30-120)x5 mm sínhez
Síntartók, 2x(3P+N), (30-120)x10 mm sínhez
Síntartók, 3x(3P+N), (30-120)x10 mm sínhez

Cikkszám

UC895E

UC896E

UC897E



UC861E

Kiegészítők nagyáramú síntartókhoz

Megnevezés

Perforált alumínium profil, 2x2000 mm hosszú (UC861E-vel rögzíthető)
Rögzítő acél konzol az UC860E-hez (10 db)

Cikkszám

UC860E

UC861E

Oldalsó elhelyezésű, 250A-es áramsín szett quadro szekrényekhez

- A készletek a quadro szekrények oldalához való rögzítést segítik elő.
- lcc csúcs: 36 kA
- A tartók rögzítési középpontjainak távolsága: 225 mm

Lépcsős sín szett 250- vagy 400A-es vezetőkkel

- Maszk mögé való rögzítéshez

A szekrények kábelrendező rekeszeibe történő függőleges beszereléshez, mindhárom quadro rendszerbe.

Keresztrudak nélküli beszerelhetőség a quadro 4, quadro 5 és quadro+ szekrények hátuljába.

Oldalsó elhelyezésű 250A-es sín quadrohoz

Leírás:

4 pólusú tartók 2 tartóval szállítva réz sínekhez:
- 250 A, 20 x 5 mm

Megnevezés

Oldalsó elhelyezésű 250A-es sín quadrohoz

Cikkszám

UC830



UC830

Szigetelő burkolat UC830-hoz

Leírás:

- hossz: 1000 mm

Megnevezés

Szigetelő burkolat UC830-hoz

Cikkszám

UC834

Lépcsős sín szett 250- vagy 400A-es vezetőkkel

Leírás:

4 pólusú tartó, 1 db tartó, 6 db M6 csavarral, 2 db négyzetes anyával, az alábbi réz sínekhez:
- 250 A, 20 x 5 mm
- 400 A, 32 x 5 mm

Megnevezés

Lépcsős sín szett 250- vagy 400A-es vezetőkkel

Cikkszám

UC815



UC815

Kábelrögzítők

Leírás:

- quadro 5, quadro+
- kábelrendezőbe

Megnevezés

Kábelrögzítő, 200mm széles kábelrendezőbe
Kábelrögzítő, 370/450mm széles szekrényekhez
Kábelrögzítő, 620/700mm széles szekrényekhez
Kábelrögzítő, 900mm széles szekrényekhez

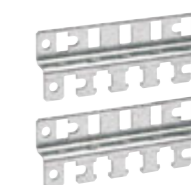
Cikkszám

UC288

UC988

UC289

UC989



UC288

Védőburkolat szett

Leírás:

- csavarokkal szállítva
- hossz: 620 mm

Megnevezés

Védőburkolat szett

Cikkszám

UC816



UC816

Vezetékezői tartozékok

A rendszerek lehetővé teszik a kábelek rendezését, kötegelését, csakúgy, mint a kapcsolódásokat a quadro szekrényekben:

- függőleges kábelcsatornák
- vízszintes kábelcsatornák
- tartóelemek

Univerzális kereszttartók funkciója:

- kábeltartó klipszek rögzítése
- függőleges kalapsín rögzítése sorkapcsok részére



UC916

Függőleges perforált kábelcsatornák

Leírás:

- tetővel
- műanyag
- szélesség: 60 mm
- magasság: 80 mm

Megnevezés	Hossz	Cikkszám
Függőleges perforált kábelcsatorna	2000 mm	UC916



UC912

Vízszintes perforált kábelcsatornák

Leírás:

- tetővel
- műanyag
- szélesség: 30 mm
- magasság: 80 mm

Megnevezés	Hossz	Cikkszám
Vízszintes kábelcsatornák	250 mm	UC911
Vízszintes kábelcsatornák	500 mm	UC912



UC915

Kábelcsatorna rögzítők

Leírás:

- kábelcsatornák függőleges vagy vízszintes rögzítésére a quadro quadro szekrényekbe

Megnevezés	Cikkszám
Kábelcsatorna rögzítők	UC915



UZ25V1

Kábel klipsz - modulsorok közötti kábelrendezéshez

Leírás:

- (1 szett = 20 db)

Megnevezés	Cikkszám
Kábelklipszek, nagy méretű	UZ25V1



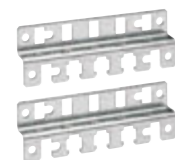
UZ01V1

Kábelklipsz tartó

Leírás:

- (1 szett = 20 db)
- sortávolság 150 mm

Megnevezés	Cikkszám
Kábelklipsz tartó	UZ01V1



UC288

Univerzális kereszttartók

Leírás:

- kalapsínek függőleges beépítéséhez
- kábelklipszek rögzítéséhez

Megnevezés	Szélesség	Cikkszám
Univerzális kereszttartó	185 mm	UC288
Univerzális kereszttartó	250 mm	UC988
Univerzális kereszttartó	500 mm	UC289

Ventilátorok, IP54

Megnevezés	Cikkszám
Ventilátor, 30 m³/h, 10 W, 105x105x64 mm	FL208Z
Ventilátor, 57 m³/h, 20 W, 150x150x64 mm	FL210Z
Ventilátor, 115 m³/h, 20 W, 250x250x105 mm	FL212Z
Ventilátor, 240 m³/h, 32 W, 250x250x113 mm	FL214Z
Ventilátor, 520 m³/h, 67 W, 325x325x152 mm	FL216Z



FL210Z

Kimeneti szűrők, IP54

Megnevezés	Cikkszám
Kimeneti szűrő, 105x105 mm	FL218Z
Kimeneti szűrő, 150x150 mm	FL220Z
Kimeneti szűrő, 250x250 mm	FL224Z
Kimeneti szűrő, 325x325 mm	FL226Z



FL220Z

Tartalék szűrő, csere esetére

Megnevezés	Cikkszám
Tartalék szűrő, FL218Z-hez	FL228Z
Tartalék szűrő, FL220Z-hez	FL230Z
Tartalék szűrő, FL224Z-hez	FL234Z
Tartalék szűrő, FL226Z-hez	FL236Z



FL230Z

Ellenállásfűtés

Megnevezés	Cikkszám
Fűtés, 15 W, 230 V AC	FL252Z
Fűtés, 30 W, 230 V AC	FL253Z
Fűtés, 45 W, 230 V AC	FL254Z
Fűtés, 80 W, 230 V AC	FL255Z
Fűtés, 150 W, 230 V AC	FL256Z



FL252Z

Festék korrektor

Megnevezés	Cikkszám
Festék korrektor, 9 ml, RAL 9010	FZ791N



FZ791N

Tervtartó, fém

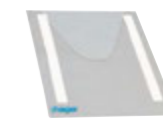
Megnevezés	Cikkszám
Tervtartó, fém, A4	FZ795D



FZ795D

Tervtartó, műanyag

Megnevezés	Cikkszám
Tervtartó, műanyag, A4	FZ794
Műanyag tervtartó, merev, A4	FZ818



FZ794

Gumis kábelbevezető

Megnevezés	Cikkszám
Gumis kábelbevezető	FZ402



FZ402

Betáp földelő blokkok

- A mellékelt 80 mm-es távtartókra szerelve.

Elmenő csatlakozók PE vezetőkhöz

- A mellékelt 80 mm-es távtartókra szerelve.

- Figyelem: az UC975 és UC976 csatlakozóknak nincs EPH kapcsolata a szekrényrel!

Szerelő sín

- Sorokapcsok függőleges vagy vízszintes beépítéséhez.
- Hossz: 2 m.



UC971

Betáp földelő blokkok

Leírás:

- Kiegészíthető a lenti fém kapcsokkal

Megnevezés	Szélesség	Cikkszám
Betáp földelő blokkok	250 mm	UC971
Betáp földelő blokkok	500 mm	UC972



K074

Fém kapcsok

Leírás:

- a fenti földelőblokkokhoz

Megnevezés	Beköthető vezeték keresztmetszetek	Cikkszám
Fém kapcsok	16 mm ²	K070
Fém kapcsok	35 mm ²	K071
Fém kapcsok	70 mm ²	K073
Fém kapcsok	95 mm ²	K074



UC976

Elmenő csatlakozók

Leírás:

PE vezetőkhöz tartalma:
- csatlakozóblokk (1 x 35mm² - 11 x 16mm² - 13 x 10mm²)
- 2 anya + 2 csavar + alátétek

Megnevezés	Szélesség	Cikkszám
Elmenő csatlakozók	250 mm	UC975
Elmenő csatlakozók	500 mm	UC976



UC992

Fém távtartók

Leírás:

- magasság: 80 mm
- M6-os csavarhoz

Megnevezés	Cikkszám
Fém alátétek	UC992



A099

Kalapsínek

Leírás:

- szélesség: 35 mm
- hossz: 2000 mm

Megnevezés	Mélység	Cikkszám
Kalapsínek	7,5 mm	A08800
Kalapsínek	10 mm	A09800
Kalapsínek	15 mm	A09900

Perforált kalapsínek

Leírás:

- hossz: 2 m

Megnevezés	Mélység	Cikkszám
Perforált kalapsínek, szélesség 15 mm DIN 46277/2	5 mm	A099E
Perforált kalapsínek, szélesség 35 mm DIN 46277/3	15 mm	A099B



A099B

„C” sín

Leírás:

- elosztó-szerkezetekhez

Megnevezés	Mélység	Cikkszám
”C” sín, szélesség 25 mm	15 mm	A099C



A099C

Speciális csavarok

Leírás:

M6
A099C sínhez

Megnevezés	Cikkszám
Speciális csavarok A099C sínhez	A099D



A099D

Aszimmetrikus DIN sínek

Leírás:

DIN 46277/1

Megnevezés	Cikkszám
Aszimmetrikus DIN sínek	A05000



A05000

M6-os, négyzetes anyák

Megnevezés

M6-os, négyzetes anyák

M6 x 12 csavarok

Megnevezés

M6 x 12 csavarok

Cikkszám

UC991



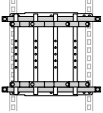
UC990



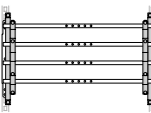
UC991

Gyűjtősínek zárlati szilárdsága

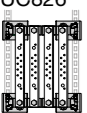
Függőleges rögzítés

Sín rögzítése	névleges áramerősség	sín méret (mm)	síntartók maximális távolsága a zárlati áram függvényében (mm)					
			10 kA	15 kA	20 kA	25 kA	30 kA	35 kA
 In ≤ 630 A Icc ≤ 35 kA UC820	160 A	12 x 5	1000	475	250	650	425	300
	250 A	20 x 5	1000	1000	950			
	400 A	32 x 5	1000	1000	1000	850	550	375
	630 A	32 x 10	1000	1000	1000	1000	900	625

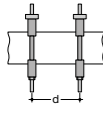
Vízszintes rögzítés

Sín rögzítése	névleges áramerősség	sín méret (mm)	maximálisan megengedhető rövidzárlati áramerősség a vázszélesség függvényében mindhárom quadro rendszerben	
			250 mm	500 mm
 In ≤ 630 A Icc ≤ 35 kA UC820	160 A	12 x 5	20 kA	15 kA
	250 A	20 x 5	35 kA	30 kA
	400 A	32 x 5	45 kA	34 kA
	630 A	32 x 10	55 kA	45 kA

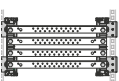
Ferde sínek

Gyűjtősínek rögzítése	névleges áramerősség	sín méret (mm)	maximálisan megengedhető rögzítési távolság a rövidzárlati áramerősség függvényében, mindhárom quadro rendszerben					
			10 kA	15 kA	20 kA	25 kA	30 kA	35 kA
 In ≤ 630 A Icc ≤ 35 kA UC826	250 A	20 x 5	1000	1000	1000	825	650	425
	400 A	32 x 5	1000	1000	1000	1000	925	625
	630 A	30 x 10	1000	1000	1000	1000	925	650

Gyűjtősín tartók (csak quadro+ -hoz)


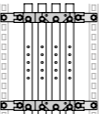
Sín rögzítése	névleges áramerősség	sín méret (mm)	síntartók maximális távolsága „d” a zárlati áram függvényében (mm)													
			12 kA		23 kA		30 kA		39 kA		52 kA		70 kA			
 UC824 UC823	In ≤ 1600 A Icc ≤ 70 kA	50 x 5	3P	4P	3P	4P	3P	4P	3P	4P	3P	4P	3P	4P		
			1475	1350	800	725	625	575	450	425	350	325	250	225		
			630 A	63 x 5	1600	1600	925	850	725	650	525	475	400	375	300	275
			800 A	80 x 5	1600	1600	1075	957	825	775	600	550	450	425	350	325
			1000 A	100 x 5	1600	1600	1225	1125	950	900	700	550	252	500	400	325
			1250 A	80 x 5 x 2	1600	1600	1050	1025	825	800	600	575	450	450	350	325
1600 A	100 x 5 x 2	1600	1600	1250	1200	975	950	725	700	550	525	400	400			

Ferde sínek vízszintes rögzítéssel

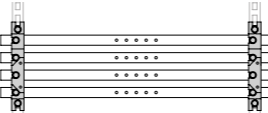
Gyűjtősín rögzítése	névleges áramerősség	sín méret (mm)	maximálisan megengedhető rövidzárlati áramerősség vázszélességtől függően quadro 4, quadro 5 és quadro+ rendszerben	
			250 mm	500 mm
 In ≤ 630 A Icc ≤ 35 kA UC820	250 A	20 x 5	35 kA	35 kA
	400 A	32 x 5	45 kA	35 kA
	630 A	30 x 10	45 kA	35 kA

Gyűjtősínek zárlati szilárdsága

Függőleges rögzítés

Sín rögzítése	névleges áramerősség	sín méret (mm)	síntartók maximális távolsága a zárlati áram függvényében (mm)					
			10 kA	15 kA	20 kA	25 kA	30 kA	35 kA
 In ≤ 250 A, Icc ≤ 25 kA UC830	250 A	20 x 5			300	200		
 In ≤ 400 A, Icc ≤ 35 kA UC815	250 A	20 x 5	1000	1000	925	745	580	435
			400 A	32 x 5	1000	1000	895	655

Gyűjtősínek zárlati szilárdsága

Gyűjtősín rögzítése	névleges áramerősség	sín méret (mm)	maximálisan megengedhető rövidzárlati áramerősség vázszélességtől függően mindhárom quadro rendszerben	
			250 mm	500 mm
 In ≤ 630 A, Icc ≤ 35 kA UC815	250 A	20 x 5	35 kA	35 kA
			400 A	32 x 5

Venezia - IP55 automatizálási szekrények

A Venezia termékcsalád tökéletes megoldást nyújt energiaeosztási és automatizálási feladatokra egyaránt. Ideális olyan területekre, ahol a kiváló minőség és megbízhatóság mellett elengedhetetlen a hibamentes

működést garantáló robusztus felépítés és IP védelem. Felhasználási területei lefedik az ipar minden területét. Példaként említhetjük a gyógyszeripart, energiatermelést, vegyipart, olajipart, illetve könnyű és nehézipari gyárakat.



Műszaki jellemzők:

- Szélesség:	- 400, 600, 800, 1000 mm
- Dupla ajtóval:	- 1200, 1600 mm
- Magasság:	- 1500, 1700, 1900, 2100 mm + 100 mm lábazat
- Mélység:	- 400, 600, 800 mm
- IP védettség	- IP55
- Színkód	- RAL 7035, lábazat RAL 7042

Előnyök:

- Sorolható elosztók teli vagy átlátszó ajtóval
- Automatizálási megoldások, akár teli szerelőlappal
- Moduláris beépítő készletek

Szakértői tippek



01

Sorolható automatizálási szekrények. Sorolósztett és tömítő szalag szükséges



02

Nagy méretválaszték. Minden igény kielégíthető a méretválasztékkal



03

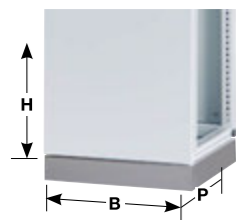
Szerelőlapos vagy moduláris szerelés. Külön beépítő készletek moduláris készülékek és kompakt megszakítók részére.



04

Egy-és kétajtós szekrények. A legkülönbözőbb igényeket is kielégítő széles választék.

Egyajtós elosztók
méretei lábazat nélkül



Széles-
ség
B mm

Magas-
ság
H mm

Mély-
ség
P mm

Alsó/felső
Keretek



4db függőleges
vázelem



Alsó/felső teli
lemez



Alsó/felső kábel-
bevezető lemez

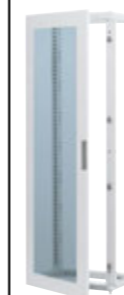


400	1500	400	FX018	FX044	FX078	FX098
400	1700	400	FX018	FX045	FX078	FX098
400	1900	400	FX018	FX046	FX078	FX098
400	2100	400	FX018	FX047	FX078	FX098
400	1500	600	FX020	FX044	FX080	FX100
400	1700	600	FX020	FX045	FX080	FX100
400	1900	600	FX020	FX046	FX080	FX100
400	2100	600	FX020	FX047	FX080	FX100
400	1500	800	FX022	FX044	FX082	FX102
400	1700	800	FX022	FX045	FX082	FX102
400	1900	800	FX022	FX046	FX082	FX102
400	2100	800	FX022	FX047	FX082	FX102
600	1500	400	FX025	FX044	FX080	FX100
600	1700	400	FX025	FX045	FX080	FX100
600	1900	400	FX025	FX046	FX080	FX100
600	2100	400	FX025	FX047	FX080	FX100
600	1500	600	FX028	FX044	FX088	FX108
600	1700	600	FX028	FX045	FX088	FX108
600	1900	600	FX028	FX046	FX088	FX108
600	2100	600	FX028	FX047	FX088	FX108
600	1500	800	FX030	FX044	FX090	FX110
600	1700	800	FX030	FX045	FX090	FX110
600	1900	800	FX030	FX046	FX090	FX110
600	2100	800	FX030	FX047	FX090	FX110
800	1500	400	FX031	FX044	FX082	FX102
800	1700	400	FX031	FX045	FX082	FX102
800	1900	400	FX031	FX046	FX082	FX102
800	2100	400	FX031	FX047	FX082	FX102
800	1500	600	FX033	FX044	FX090	FX110
800	1700	600	FX033	FX045	FX090	FX110
800	1900	600	FX033	FX046	FX090	FX110
800	2100	600	FX033	FX047	FX090	FX110
800	1500	800	FX036	FX044	FX096	FX116
800	1700	800	FX036	FX045	FX096	FX116
800	1900	800	FX036	FX046	FX096	FX116
800	2100	800	FX036	FX047	FX096	FX116
1000	1500	400	FX024	FX044	FX084	FX104
1000	1700	400	FX024	FX045	FX084	FX104
1000	1900	400	FX024	FX046	FX084	FX104
1000	2100	400	FX024	FX047	FX084	FX104
1000	1500	600	FX032	FX044	FX092	FX112
1000	1700	600	FX032	FX045	FX092	FX112
1000	1900	600	FX032	FX046	FX092	FX112
1000	2100	600	FX032	FX047	FX092	FX112
1000	1500	800	FX037	FX044	FX121	FX117
1000	1700	800	FX037	FX045	FX121	FX117
1000	1900	800	FX037	FX046	FX121	FX117
1000	2100	800	FX037	FX047	FX121	FX117

Teli ajtó



Átlátszó ajtó



Hátlap



Oldallap

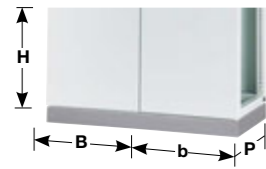


Lábazat
H 100 mm



FX544	FX304	FX214	FX354	FX438
FX545	FX305	FX215	FX355	FX438
FX546	FX306	FX216	FX356	FX438
FX547	FX307	FX217	FX357	FX438
FX544	FX304	FX214	FX364	FX440
FX545	FX305	FX215	FX365	FX440
FX546	FX306	FX216	FX366	FX440
FX547	FX307	FX217	FX367	FX440
FX544	FX304	FX214	FX374	FX442
FX545	FX305	FX215	FX375	FX442
FX546	FX306	FX216	FX376	FX442
FX547	FX307	FX217	FX377	FX442
FX554	FX314	FX224	FX354	FX440
FX555	FX315	FX225	FX355	FX440
FX556	FX316	FX226	FX356	FX440
FX557	FX317	FX227	FX357	FX440
FX554	FX314	FX224	FX364	FX450
FX555	FX315	FX225	FX365	FX450
FX556	FX316	FX226	FX366	FX450
FX557	FX317	FX227	FX367	FX450
FX554	FX314	FX224	FX374	FX452
FX555	FX315	FX225	FX375	FX452
FX556	FX316	FX226	FX376	FX452
FX557	FX317	FX227	FX377	FX452
FX564	FX324	FX234	FX354	FX442
FX565	FX325	FX235	FX355	FX442
FX566	FX326	FX236	FX356	FX442
FX567	FX327	FX237	FX357	FX442
FX564	FX324	FX234	FX364	FX452
FX565	FX325	FX235	FX365	FX452
FX566	FX326	FX236	FX366	FX452
FX567	FX327	FX237	FX367	FX452
FX564	FX324	FX234	FX374	FX458
FX565	FX325	FX235	FX375	FX458
FX566	FX326	FX236	FX376	FX458
FX567	FX327	FX237	FX377	FX458
FX574	FX334	FX244	FX354	FX444
FX575	FX335	FX245	FX355	FX444
FX576	FX336	FX246	FX356	FX444
FX577	FX337	FX247	FX357	FX444
FX574	FX334	FX244	FX364	FX454
FX575	FX335	FX245	FX365	FX454
FX576	FX336	FX246	FX366	FX454
FX577	FX337	FX247	FX367	FX454
FX574	FX334	FX244	FX374	FX459
FX575	FX335	FX245	FX375	FX459
FX576	FX336	FX246	FX376	FX459
FX577	FX337	FX247	FX377	FX459

Kétajtós elosztók
méretei lábazat nélkül



Alsó/felső
Keretek



4db függőleges
vázelem



Függőleges
osztó



Vízszintes
osztó



Alsó/felső
teli lemez



Alsó/felső
kábelbeve-
zető
lemez



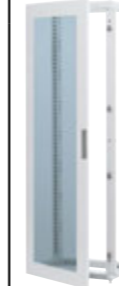
Széles- ség B+b mm	Magas- ság H mm	Mély- ség P mm	Alsó/felső Keretek	4db függőleges vázelem	Függőleges osztó	Vízszintes osztó	Alsó/felső teli lemez	Alsó/felső kábelbeve- zető lemez
** 1200	1500	400	FX026	FX044	-	-	FX086	FX106
** 1200	1700	400	FX026	FX045	-	-	FX086	FX106
** 1200	1900	400	FX026	FX046	-	-	FX086	FX106
** 1200	2100	400	FX026	FX047	-	-	FX086	FX106
** 1200	1500	600	FX034	FX044	-	-	FX094	FX114
** 1200	1700	600	FX034	FX045	-	-	FX094	FX114
** 1200	1900	600	FX034	FX046	-	-	FX094	FX114
** 1200	2100	600	FX034	FX047	-	-	FX094	FX114
** 1200	1500	800	FX038	FX044	-	-	FX122	FX118
** 1200	1700	800	FX038	FX045	-	-	FX122	FX118
** 1200	1900	800	FX038	FX046	-	-	FX122	FX118
** 1200	2100	800	FX038	FX047	-	-	FX122	FX118
** 1600	1500	400	FX027	FX044	1 x FX284	2 x FX289	FX087	FX107
** 1600	1700	400	FX027	FX045	1 x FX285	2 x FX289	FX087	FX107
** 1600	1900	400	FX027	FX046	1 x FX286	2 x FX289	FX087	FX107
** 1600	2100	400	FX027	FX047	1 x FX287	2 x FX289	FX087	FX107
** 1600	1500	600	FX035	FX044	1 x FX284	2 x FX291	FX095	FX115
** 1600	1700	600	FX035	FX045	1 x FX285	2 x FX291	FX095	FX115
** 1600	1900	600	FX035	FX046	1 x FX286	2 x FX291	FX095	FX115
** 1600	2100	600	FX035	FX047	1 x FX287	2 x FX291	FX095	FX115
** 1600	1500	800	FX039	FX044	1 x FX284	2 x FX292	FX123	FX119
** 1600	1700	800	FX039	FX045	1 x FX285	2 x FX292	FX123	FX119
** 1600	1900	800	FX039	FX046	1 x FX286	2 x FX292	FX123	FX119
** 1600	2100	800	FX039	FX047	1 x FX287	2 x FX292	FX123	FX119

** Kétajtós szekrény, függőleges osztó nélkül.

Teli ajtó



Átlátszó ajtó



Hátlap



Oldallap



Lábazat
H 100 mm



FX584		FX254	FX354	FX446
FX585		FX255	FX355	FX446
FX586		FX256	FX356	FX446
FX587		FX257	FX357	FX446
FX584		FX254	FX364	FX456
FX585		FX255	FX365	FX456
FX586		FX256	FX366	FX456
FX587		FX257	FX367	FX456
FX584		FX254	FX374	FX460
FX585		FX255	FX375	FX460
FX586		FX256	FX376	FX460
FX587		FX257	FX377	FX460
FX594		2 x FX234	FX354	FX447
FX595		2 x FX235	FX355	FX447
FX596		2 x FX236	FX356	FX447
FX597		2 x FX237	FX357	FX447
FX594		2 x FX234	FX364	FX457
FX595		2 x FX235	FX365	FX457
FX596		2 x FX236	FX366	FX457
FX597		2 x FX237	FX367	FX457
FX594		2 x FX234	FX374	FX461
FX595		2 x FX235	FX375	FX461
FX596		2 x FX236	FX376	FX461
FX597		2 x FX237	FX377	FX461



FX020

Alsó/felső keretek

Leírás:

- 1,5 mm vastag horganyzott acél zártszelvény
- belső oldalakon perforált lemezek
- rögzítéshez egyaránt használható kalitkás anya vagy önmetsző csavar
- 3D öntvény csatlakozó elem (M12 furattal az emelőszem rögzítéséhez)

Megnevezés	Cikkszám
Alsó/felső keret, szél. x mély.: 400 x 400 mm	FX018
Alsó/felső keret, szél. x mély.: 600 x 400 mm	FX025
Alsó/felső keret, szél. x mély.: 800 x 400 mm	FX031
Alsó/felső keret, szél. x mély.: 1000 x 400 mm	FX024
Alsó/felső keret, szél. x mély.: 1200 x 400 mm	FX026
Alsó/felső keret, szél. x mély.: 1600 x 400 mm	FX027
Alsó/felső keret, szél. x mély.: 400 x 600 mm	FX020
Alsó/felső keret, szél. x mély.: 600 x 600 mm	FX028
Alsó/felső keret, szél. x mély.: 800 x 600 mm	FX033
Alsó/felső keret, szél. x mély.: 1000 x 600 mm	FX032
Alsó/felső keret, szél. x mély.: 1200 x 600 mm	FX034
Alsó/felső keret, szél. x mély.: 1600 x 600 mm	FX035
Alsó/felső keret, szél. x mély.: 400 x 800 mm	FX022
Alsó/felső keret, szél. x mély.: 600 x 800 mm	FX030
Alsó/felső keret, szél. x mély.: 800 x 800 mm	FX036
Alsó/felső keret, szél. x mély.: 1000 x 800 mm	FX037
Alsó/felső keret, szél. x mély.: 1200 x 800 mm	FX038
Alsó/felső keret, szél. x mély.: 1600 x 800 mm	FX039

4db függőleges vázelem

Leírás:

- 1,5 mm vastag horganyzott acél zártszelvény
- belső oldalakon perforált
- rögzítéshez egyaránt használható kalitkás anya vagy önmetsző csavar
- multifunkciós zsanérok
- az alsó és felső keretekhez történő rögzítéséhez szükséges 8 db előre szerelt, elveszítethetetlen csavart a csomag tartalmazza

Megnevezés	Csomagolási egység	Cikkszám
4db függőleges vázelem, magasság: 1500 mm, 7 mod. 200 mm	1	FX044
4db függőleges vázelem, magasság: 1700 mm, 8 mod. 200 mm	1	FX045
4db függőleges vázelem, magasság: 1900 mm, 9 mod. 200 mm	1	FX045
4db függőleges vázelem, magasság: 2100 mm, 10 mod. 200 mm	1	FX046

Függőleges osztó

Leírás:

- alkalmazásával kettő vagy több részre osztható a szekrény
- 1,5 mm vastag horganyzott acél
- rögzítéshez egyaránt használható kalitkás anya vagy önmetsző csavar
- multifunkciós zsanérok
- az alsó és felső keretekhez történő rögzítéséhez szükséges 4 db előre szerelt, elveszítethetetlen csavart tartalmazza a csomag

Megnevezés	Csomagolási egység	Cikkszám
Függőleges osztó, magasság: 1500 mm, 7 mod. 200 mm	1	FX284
Függőleges osztó, magasság: 1700 mm, 8 mod. 200 mm	1	FX285
Függőleges osztó, magasság: 1900 mm, 9 mod. 200 mm	1	FX286
Függőleges osztó, magasság: 2100 mm, 10 mod. 200 mm	1	FX287



FX045



FX285

Vízszintes osztó

Leírás:

- a függőleges osztóval együtt használva nehezebb alkatrészek elhelyezésére, illetve modul szerelőlapok rögzítésére alkalmazható
- anyagvastagság 1,5 mm
- rögzítéshez egyaránt használható kalitkás anya vagy önmetsző csavar
- az alsó és felső keretekhez történő rögzítéshez szükséges 4db csavart a csomag tartalmazza

Megnevezés	Cikkszám
Vízszintes osztó, mélység: 400 mm	FX289
Vízszintes osztó, mélység: 600 mm	FX291
Vízszintes osztó, mélység: 800 mm	FX292

Alsó/felső teli lemez

Leírás:

- anyagvastagság 1,5mm
- poliuretán hab tömítés
- az alsó és felső keretekhez történő rögzítéshez szükséges 4db csavart a csomag tartalmazza

Megnevezés	Cikkszám
Alsó/felső teli lemez, szél. x mély.: 400 x 400 mm	FX078
Alsó/felső teli lemez, szél. x mély.: 600 x 400 vagy 400 x 600 mm	FX080
Alsó/felső teli lemez, szél. x mély.: 800 x 400 vagy 400 x 800 mm	FX082
Alsó/felső teli lemez, szél. x mély.: 1000 x 400 mm	FX084
Alsó/felső teli lemez, szél. x mély.: 1200 x 400 mm	FX086
Alsó/felső teli lemez, szél. x mély.: 1600 x 400 mm	FX087
Alsó/felső teli lemez, szél. x mély.: 600 x 600 mm	FX088
Alsó/felső teli lemez, szél. x mély.: 800 x 600 vagy 600 x 800 mm	FX090
Alsó/felső teli lemez, szél. x mély.: 1000 x 600 mm	FX092
Alsó/felső teli lemez, szél. x mély.: 1200 x 600 mm	FX094
Alsó/felső teli lemez, szél. x mély.: 1600 x 600 mm	FX095
Alsó/felső teli lemez, szél. x mély.: 800 x 800 mm	FX096
Alsó/felső teli lemez, szél. x mély.: 1000 x 800 mm	FX121
Alsó/felső teli lemez, szél. x mély.: 1200 x 800 mm	FX122
Alsó/felső teli lemez, szél. x mély.: 1600 x 800 mm	FX123

Alsó/felső kábelbevezető lemez

Leírás:

- anyagvastagság 1,5 mm
- poliuretán hab tömítés
- a két csuszó lemezen neoprén tömítés
- az alsó és felső keretekhez történő rögzítéshez szükséges 4db csavart a csomag tartalmazza

Megnevezés	Cikkszám
Kábelbevezető lemez, szél. x mély.: 400 x 400 mm	FX098
Kábelbevezető lemez, szél. x mély.: 600 x 400 és 400 x 600 mm	FX100
Kábelbevezető lemez, szél. x mély.: 800 x 400 és 400 x 800 mm	FX102
Kábelbevezető lemez, szél. x mély.: 1000 x 400 mm	FX104
Kábelbevezető lemez, szél. x mély.: 1200 x 400 mm	FX106
Kábelbevezető lemez, szél. x mély.: 1600 x 400 mm	FX107
Kábelbevezető lemez, szél. x mély.: 600 x 600 mm	FX108
Kábelbevezető lemez, szél. x mély.: 800 x 600 és 600 x 800 mm	FX110
Kábelbevezető lemez, szél. x mély.: 1000 x 600 mm	FX112
Kábelbevezető lemez, szél. x mély.: 1200 x 600 mm	FX114
Kábelbevezető lemez, szél. x mély.: 1600 x 600 mm	FX115
Kábelbevezető lemez, szél. x mély.: 800 x 800 mm	FX116
Kábelbevezető lemez, szél. x mély.: 1000 x 800 mm	FX117
Kábelbevezető lemez, szél. x mély.: 1200 x 800 mm	FX118
Kábelbevezető lemez, szél. x mély.: 1600 x 800 mm	FX119



FX289



FX080



FX100



FX440

Lábazat

Leírás:

- 2 mm anyagvastagságú sarokelem (4db)
- a 1,5mm vastag burkoló lemezeket 8 db M6 önmetsző csavarral lehet rögzíteni
- az alsó és felső kerthez rögzítéshez szükséges 4 db csavart tartalmazza a csomag
- két lábazat is egymásra szerelhető (amennyiben 200 mm lábazatra van szükség)
- a burkoló lapok eltávolítása után raklap emelővel mozgatható a szekrény

Magasság: 100 mm

Megnevezés	Cikkszám
Lábazat, szélesség x mélység: 400 x 400 mm	FX438
Lábazat, szélesség x mélység: 600 x 400 és 400 x 600 mm	FX440
Lábazat, szélesség x mélység: 800 x 400 és 400 x 800 mm	FX442
Lábazat, szélesség x mélység: 1000 x 400 mm	FX444
Lábazat, szélesség x mélység: 1200 x 400 mm	FX446
Lábazat, szélesség x mélység: 1600 x 400 mm	FX447
Lábazat, szélesség x mélység: 600 x 600 mm	FX450
Lábazat, szélesség x mélység: 800 x 600 és 600 x 800 mm	FX452
Lábazat, szélesség x mélység: 1000 x 600 mm	FX454
Lábazat, szélesség x mélység: 1200 x 600 mm	FX456
Lábazat, szélesség x mélység: 1600 x 600 mm	FX457
Lábazat, szélesség x mélység: 800 x 800 mm	FX458
Lábazat, szélesség x mélység: 1000 x 800 mm	FX459
Lábazat, szélesség x mélység: 1200 x 800 mm	FX460
Lábazat, szélesség x mélység: 1600 x 800 mm	FX461



Lábazat összeépítő készlet

Leírás:

- két lábazat egymásra szereléséhez szükséges
- a csavarok részére a furatok már gyárilag elő vannak készítve a sarokelemekben



FN430E

Megnevezés	Cikkszám
Lábazat összeépítő készlet, 4-4db M12 csavar és anya	FN430E

Összekötő lemezek soroláshoz

Leírás:

- két vagy több szekrény sorolásához
- 4 mm vastag horganyzott acél
- 4 db csavarral rögzíthető a függőleges vázszerkezethez



FN950

Megnevezés	Cikkszám
Vízszintes soroló készlet	FN950

Öntapadós tömítő szalag, soroláshoz

Leírás:

- öntapadós habosított neoprén szalag
- a szekrények sorolásánál az IP 55 védetség megtartásához szükséges tömítés
- két szekrény sorolásához 1 tekercsre van szükség



FN951

tömítés 10 x 6 mm tekercs hossza 10 m

Megnevezés	Cikkszám
Tömítés soroláshoz	FN951

Emelő konzol

Leírás:

- sorolt szekrények csoportos emeléséhez
- 4 mm vastag horganyzott acél
- a rögzítő csavar a 3D öntvényen keresztül közvetlenül a vázszerkezetbe csatlakozik



FZ760E

Megnevezés	Cikkszám
Dupla emelő konzol	FZ760E

Felső takarólemez soroláshoz

Leírás:

- sorolásnál a két szekrény tetőlemezei közötti rés takarására szolgál
- a rögzítő csavar a 3D öntvényen keresztül közvetlenül a vázszerkezetbe csatlakozik



FX943

Megnevezés	Cikkszám
Takarólemez, mélység: 400 mm	FX942
Takarólemez, mélység: 600 mm	FX943
Takarólemez, mélység: 800 mm	FX944

Emelőszem

Leírás:

- egyedül álló szekrények emeléséhez használható
- horganyzott öntvényből készült
- a rögzítő csavar a 3D öntvényen keresztül közvetlenül a vázszerkezetbe csatlakozik



FZ760E

Megnevezés	Cikkszám
Emelőszem	FZ767



FX555

Telajtó

Leírás:

- 1,5 mm vastag acél lemez
- poliuretán tömítés
- az ajtón található zsanérok a vázszerkezethez kell rögzíteni. Miután felhelyeztük az ajtót a vázszerkezeten található zsanérra, a rögzítő tűskékkel (tartozék) kell fixálni azt.
- könnyedén átfordítható
- négy ponton zár (a függőleges vázszerkezethez kapcsolódva)

Megnevezés	Magasság	Cikkszám
Telajtó, szél. x mag.: 400 x 1500 mm	7 mod. 200	FX544
Telajtó, szél. x mag.: 400 x 1700 mm	8 mod. 200	FX545
Telajtó, szél. x mag.: 400 x 1900 mm	9 mod. 200	FX546
Telajtó, szél. x mag.: 400 x 2100 mm	10 mod. 200	FX547
Telajtó, szél. x mag.: 600 x 1500 mm	7 mod. 200	FX554
Telajtó, szél. x mag.: 600 x 1700 mm	8 mod. 200	FX555
Telajtó, szél. x mag.: 600 x 1900 mm	9 mod. 200	FX556
Telajtó, szél. x mag.: 600 x 2100 mm	10 mod. 200	FX557
Telajtó, szél. x mag.: 800 x 1500 mm	7 mod. 200	FX564
Telajtó, szél. x mag.: 800 x 1700 mm	8 mod. 200	FX565
Telajtó, szél. x mag.: 800 x 1900 mm	9 mod. 200	FX566
Telajtó, szél. x mag.: 800 x 2100 mm	10 mod. 200	FX567
Telajtó, szél. x mag.: 1000 x 1500 mm	7 mod. 200	FX574
Telajtó, szél. x mag.: 1000 x 1700 mm	8 mod. 200	FX575
Telajtó, szél. x mag.: 1000 x 1900 mm	9 mod. 200	FX576
Telajtó, szél. x mag.: 1000 x 2100 mm	10 mod. 200	FX577
Telajtó, szél. x mag.: 600 + 600 x 1500 mm	7 mod. 200	FX584 *
Telajtó, szél. x mag.: 600 + 600 x 1700 mm	8 mod. 200	FX585 *
Telajtó, szél. x mag.: 600 + 600 x 1900 mm	9 mod. 200	FX586 *
Telajtó, szél. x mag.: 600 + 600 x 2100 mm	10 mod. 200	FX587 *
Telajtó, szél. x mag.: 800 + 800 x 1500 mm	7 mod. 200	FX594 *
Telajtó, szél. x mag.: 800 + 800 x 1700 mm	8 mod. 200	FX595 *
Telajtó, szél. x mag.: 800 + 800 x 1900 mm	9 mod. 200	FX596 *
Telajtó, szél. x mag.: 800 + 800 x 2100 mm	10 mod. 200	FX597 *

* dupla ajtó esetén (a zár a jobb oldali ajtóra szerelve érkezik), amennyiben belső osztó nélküli szekrényt szeretnénk építeni L1200 mm vagy L1600 mm méretben

Zárbetétek

Leírás:

- a kilincses zárszerkezetekhez használhatóak ezek a zárbetétek

Megnevezés	Cikkszám
háromszög zárbetét 8 mm	17684
kéttollú zárbetét ø 3 mm	17685
négyszög zárbetét 8 x 8 mm	17686
kulcsos zárbetétek	FL98Z



FL98Z

Átlátszó ajtó

Leírás:

- 1,5 mm vastag acél lemez
- poliuretán tömítés
- biztonsági edzett üveg ajtók (folyamatos ragasztási technológiával, poliuretán alapanyagból)
- az ajtón található zsanérok a vázszerkezethez kell rögzíteni. Miután felhelyeztük az ajtót a vázszerkezeten található zsanérra, a rögzítő tűskékkel (tartozék) kell fixálni az ajtót.
- nyitási irány könnyedén átfordítható (gyárilag jobbra nyílik)
- négy ponton zár (a függőleges vázszerkezethez kapcsolódva)

Megnevezés	Magasság	Cikkszám
Átlátszó ajtó, szél. x mag.: 400 x 1500 mm	7 mod. 200	FX304
Átlátszó ajtó, szél. x mag.: 400 x 1700 mm	8 mod. 200	FX305
Átlátszó ajtó, szél. x mag.: 400 x 1900 mm	9 mod. 200	FX306
Átlátszó ajtó, szél. x mag.: 400 x 2100 mm	10 mod. 200	FX307
Átlátszó ajtó, szél. x mag.: 600 x 1500 mm	7 mod.200	FX314
Átlátszó ajtó, szél. x mag.: 600 x 1700 mm	8 mod. 200	FX315
Átlátszó ajtó, szél. x mag.: 600 x 1900 mm	9 mod. 200	FX316
Átlátszó ajtó, szél. x mag.: 600 x 2100 mm	10 mod. 200	FX317
Átlátszó ajtó, szél. x mag.: 800 x 1500 mm	7 mod. 200	FX324
Átlátszó ajtó, szél. x mag.: 800 x 1700 mm	8 mod. 200	FX325
Átlátszó ajtó, szél. x mag.: 800 x 1900 mm	9 mod. 200	FX326
Átlátszó ajtó, szél. x mag.: 800 x 2100 mm	10 mod. 200	FX327
Átlátszó ajtó, szél. x mag.: 1000 x 1500 mm	7 mod. 200	FX334
Átlátszó ajtó, szél. x mag.: 1000 x 1700 mm	8 mod. 200	FX335
Átlátszó ajtó, szél. x mag.: 1000 x 1900 mm	9 mod. 200	FX336
Átlátszó ajtó, szél. x mag.: 1000 x 2100 mm	10 mod. 200	FX337



FX315

Ajtónyitás-határoló

Leírás:

- horganyzott acélból
- az ajtón előkészített lyukakra szerelhető
- a 600; 800 és 1000mm széles ajtókhoz használható

Megnevezés	Cikkszám
Ajtónyitás határoló	FN952



FN952

Zárbetétek standard zárszerkezetekhez

Leírás:

- A gyári zárbetét alternatívájaként

Megnevezés	Cikkszám
Zárbetét, háromszög, 8mm	FZ515
Zárbetét, kéttollú, Ø 3 mm	10962
Zárbetét, négyszög, 6x6mm	FZ516



FZ515

Kilincses zárszerkezet

Leírás:

- a standard zárszerkezetek helyett használható
- önállóan és az FL98Z zárszerkezettel együtt is működtethető
- anyaga technopolimer

Megnevezés	Cikkszám
Kilincses zárszerkezet	FZ680



FZ680



FX555

Hátlap

Leírás:

- lemez vastagság 1,2-1,5 mm
- poliuretán tömítés
- Műanyag pozicionálók, és a 8db multifunkciós zsanér segítségével könnyű felszerelés
- Rögzítése M6-os önmetsző csavarokkal

Megnevezés	Magasság	Csomagolási egység	Cikkszám
Hátlap, szél. x mag.: 400 x 1500 mm	7 mod. 200	1	FX214
Hátlap, szél. x mag.: 400 x 1700 mm	8 mod. 200	1	FX215
Hátlap, szél. x mag.: 400 x 1900 mm	9 mod. 200	1	FX216
Hátlap, szél. x mag.: 400 x 2100 mm	10 mod. 200	1	FX217
Hátlap, szél. x mag.: 600 x 1500 mm	7 mod. 200	1	FX224
Hátlap, szél. x mag.: 600 x 1700 mm	8 mod. 200	1	FX225
Hátlap, szél. x mag.: 600 x 1900 mm	9 mod. 200	1	FX226
Hátlap, szél. x mag.: 600 x 2100 mm	10 mod. 200	1	FX227
Hátlap, szél. x mag.: 800 x 1500 mm	7 mod. 200	1	FX234
Hátlap, szél. x mag.: 800 x 1700 mm	8 mod. 200	1	FX235
Hátlap, szél. x mag.: 800 x 1900 mm	9 mod. 200	1	FX236
Hátlap, szél. x mag.: 800 x 2100 mm	10 mod. 200	1	FX237
Hátlap, szél. x mag.: 1000 x 1500 mm	7 mod. 200	1	FX244
Hátlap, szél. x mag.: 1000 x 1700 mm	8 mod. 200	1	FX245
Hátlap, szél. x mag.: 1000 x 1900 mm	9 mod. 200	1	FX246
Hátlap, szél. x mag.: 1000 x 2100 mm	10 mod. 200	1	FX247
Hátlap, szél. x mag.: 1200 x 1500 mm	7 mod. 200	1	FX254
Hátlap, szél. x mag.: 1200 x 1700 mm	8 mod. 200	1	FX255
Hátlap, szél. x mag.: 1200 x 1900 mm	9 mod. 200	1	FX256
Hátlap, szél. x mag.: 1200 x 2100 mm	10 mod. 200	1	FX257

Oldallapok

Leírás:

- lemez vastagság 1,2-1,5 mm
- poliuretán tömítés
- műanyag pozicionálókkal egyszerű felszerelés
- rögzítés M6-os önmetsző csavarokkal

Megnevezés	Magasság	Csomagolási egység	Cikkszám
Oldallap, mély. x mag.: 400 x 1500 mm	7 mod. 200	1	FX354
Oldallap, mély. x mag.: 400 x 1700 mm	8 mod. 200	1	FX355
Oldallap, mély. x mag.: 400 x 1900 mm	9 mod. 200	1	FX356
Oldallap, mély. x mag.: 400 x 2100 mm	10 mod. 200	1	FX357
Oldallap, mély. x mag.: 600 x 1500 mm	7 mod. 200	1	FX364
Oldallap, mély. x mag.: 600 x 1700 mm	8 mod. 200	1	FX365
Oldallap, mély. x mag.: 600 x 1900 mm	9 mod. 200	1	FX366
Oldallap, mély. x mag.: 600 x 2100 mm	10 mod. 200	1	FX367
Oldallap, mély. x mag.: 800 x 1500 mm	7 mod. 200	1	FX374
Oldallap, mély. x mag.: 800 x 1700 mm	8 mod. 200	1	FX375
Oldallap, mély. x mag.: 800 x 1900 mm	9 mod. 200	1	FX376
Oldallap, mély. x mag.: 800 x 2100 mm	10 mod. 200	1	FX377



FX355

Belső ajtó

Leírás:

- lemez vastagság 1,2-1,5 mm
- két háromszögprofilú zárral zárható
- nyitási irány könnyedén módosítható
- négy csavarral szerelhető fel a vázszerkezetre (a csomag tartalmazza)
- belső ajtó használatakor, nyitott külső ajtó mellett is garantált az IP30-as védettség
- a belső és külső ajtó között 70mm hely áll rendelkezésre

Megnevezés	Magasság	Csomagolási egység	Cikkszám
Belső ajtó, szél. x mag.: 400 x 1500 mm	7 mod. 200	1	FX702
Belső ajtó, szél. x mag.: 400 x 1700 mm	8 mod. 200	1	FX703
Belső ajtó, szél. x mag.: 400 x 1900 mm	9 mod. 200	1	FX704
Belső ajtó, szél. x mag.: 400 x 2100 mm	10 mod. 200	1	FX705
Belső ajtó, szél. x mag.: 600 x 1500 mm	7 mod. 200	1	FX707
Belső ajtó, szél. x mag.: 600 x 1700 mm	8 mod. 200	1	FX708
Belső ajtó, szél. x mag.: 600 x 1900 mm	9 mod. 200	1	FX709
Belső ajtó, szél. x mag.: 600 x 2100 mm	10 mod. 200	1	FX710
Belső ajtó, szél. x mag.: 800 x 1500 mm	7 mod. 200	1	FX712
Belső ajtó, szél. x mag.: 800 x 1700 mm	8 mod. 200	1	FX713
Belső ajtó, szél. x mag.: 800 x 1900 mm	9 mod. 200	1	FX714
Belső ajtó, szél. x mag.: 800 x 2100 mm	10 mod. 200	1	FX715
Belső ajtó, szél. x mag.: 1000 x 1700 mm	8 mod. 200	1	FX716
Belső ajtó, szél. x mag.: 1000 x 1900 mm	9 mod. 200	1	FX717
Belső ajtó, szél. x mag.: 1000 x 2100 mm	10 mod. 200	1	FX718



FX708



UX735

Szerelőlap (szemből rögzíthető)

Leírás:

- 2,5 mm vastag horganyzott acéllemez
- mélységben állítható 25mm-es lépésekben
- az alsó felső kerethez a tartó fűleket 2-2 db csavarral, a szerelőlapot
- a fűlekekhez 4 db csavarral kell rögzíteni (csomag tartalmazza)
- a szerelőlap és az ajtó közötti hasznos távolság
 - P400: 300mm
 - P600: 500mm
 - P800: 700mm
- a szerelőlap és a belső ajtó közötti hasznos távolság:
 - P400: 230mm
 - P600: 430mm
 - P800: 630mm

Megnevezés	Magasság	Csomagolási egység	Cikkszám
Szerelőlap, szekrény szél. x mag.: 400 x 1500 mm	7 mod. 200	1	UX724
Szerelőlap, szekrény szél. x mag.: 400 x 1700 mm	8 mod. 200	1	UX725
Szerelőlap, szekrény szél. x mag.: 400 x 1900 mm	9 mod. 200	1	UX726
Szerelőlap, szekrény szél. x mag.: 400 x 2100 mm	10 mod. 200	1	UX727
Szerelőlap, szekrény szél. x mag.: 600 x 1500 mm	7 mod. 200	1	UX734
Szerelőlap, szekrény szél. x mag.: 600 x 1700 mm	8 mod. 200	1	UX735
Szerelőlap, szekrény szél. x mag.: 600 x 1900 mm	9 mod. 200	1	UX736
Szerelőlap, szekrény szél. x mag.: 600 x 2100 mm	10 mod. 200	1	UX737
Szerelőlap, szekrény szél. x mag.: 800 x 1500 mm	7 mod. 200	1	UX744
Szerelőlap, szekrény szél. x mag.: 800 x 1700 mm	8 mod. 200	1	UX745
Szerelőlap, szekrény szél. x mag.: 800 x 1900 mm	9 mod. 200	1	UX746
Szerelőlap, szekrény szél. x mag.: 800 x 2100 mm	10 mod. 200	1	UX747
Szerelőlap, szekrény szél. x mag.: 1000 x 1500 mm	7 mod. 200	1	UX754
Szerelőlap, szekrény szél. x mag.: 1000 x 1700 mm	8 mod. 200	1	UX755
Szerelőlap, szekrény szél. x mag.: 1000 x 1900 mm	9 mod. 200	1	UX756
Szerelőlap, szekrény szél. x mag.: 1000 x 2100 mm	10 mod. 200	1	UX757
Szerelőlap, szekrény szél. x mag.: 1200 x 1500 mm	7 mod. 200	1	UX764
Szerelőlap, szekrény szél. x mag.: 1200 x 1700 mm	8 mod. 200	1	UX765
Szerelőlap, szekrény szél. x mag.: 1200 x 1900 mm	9 mod. 200	1	UX766
Szerelőlap, szekrény szél. x mag.: 1200 x 2100 mm	10 mod. 200	1	UX767

Modul szerelőlap

Leírás:

- 1,5 mm vastag horganyzott acél lemez
- mélységben állítható (25 mm)
- a tartó fűleket 2-2 db csavarral, a szerelőlapot a fűlekekhez 4 db csavarral kell rögzíteni (csomag tartalmazza)

Megnevezés	Magasság	Csomagolási egység	Cikkszám
Részleges szerelőlap, szél. x mag.: 400x400mm	2 mod. 200	1	UX719
Részleges szerelőlap, szél. x mag.: 400x600mm	3 mod. 200	1	UX720
Részleges szerelőlap, szél. x mag.: 600x400mm	2 mod. 200	1	UX729
Részleges szerelőlap, szél. x mag.: 600x600mm	3 mod. 200	1	UX730
Részleges szerelőlap, szél. x mag.: 800x400mm	2 mod. 200	1	UX739
Részleges szerelőlap, szél. x mag.: 800x600mm	3 mod. 200	1	UX740

Kiegészítő panel

Leírás:

- alkalmazására akkor van szükség, ha több sorolt szekrénybe szeretnénk folyamatossá tenni a szerelő lapokat
- 2 csavarral rögzíthető

Megnevezés	Magasság	Csomagolási egység	Cikkszám
Kiegészítő panel, szekrény magasság: 1500 mm	7 mod. 200	1	UX784
Kiegészítő panel, szekrény magasság: 1700 mm	8 mod. 200	1	UX785
Kiegészítő panel, szekrény magasság: 1900 mm	9 mod. 200	1	UX786
Kiegészítő panel, szekrény magasság: 2100 mm	10 mod. 200	1	UX787



UX784

Oldalsó beszerelésű szerelőlap

Leírás:

- 2,5 mm vastag horganyzott acéllemez
- teljes szélességben kitölti a szekrényt
- mélységben állítható 25mm-es lépésekben
- 8 db csavarral rögzíthető az alsó és felső sínekhez
- a szerelőlap és az ajtó közötti hasznos távolság:
 - P400: 300mm
 - P600: 500mm
 - P800: 700mm
- a szerelőlap és a belső ajtó közötti hasznos távolság:
 - P400: 230mm
 - P600: 430mm
 - P800: 630mm

Megnevezés	Magasság	Csomagolási egység	Cikkszám
Szerelőlap, szekrény szél. x mag.: 400 x 1500 mm	7 mod. 200	1	UX924
Szerelőlap, szekrény szél. x mag.: 400 x 1700 mm	8 mod. 200	1	UX925
Szerelőlap, szekrény szél. x mag.: 400 x 1900 mm	9 mod. 200	1	UX926
Szerelőlap, szekrény szél. x mag.: 400 x 2100 mm	10 mod. 200	1	UX927
Szerelőlap, szekrény szél. x mag.: 600 x 1500 mm	7 mod. 200	1	UX934
Szerelőlap, szekrény szél. x mag.: 600 x 1700 mm	8 mod. 200	1	UX935
Szerelőlap, szekrény szél. x mag.: 600 x 1900 mm	9 mod. 200	1	UX936
Szerelőlap, szekrény szél. x mag.: 600 x 2100 mm	10 mod. 200	1	UX937
Szerelőlap, szekrény szél. x mag.: 800 x 1500 mm	7 mod. 200	1	UX944
Szerelőlap, szekrény szél. x mag.: 800 x 1700 mm	8 mod. 200	1	UX945
Szerelőlap, szekrény szél. x mag.: 800 x 1900 mm	9 mod. 200	1	UX946
Szerelőlap, szekrény szél. x mag.: 800 x 2100 mm	10 mod. 200	1	UX947
Szerelőlap, szekrény szél. x mag.: 1000 x 1500 mm	7 mod. 200	1	UX954
Szerelőlap, szekrény szél. x mag.: 1000 x 1700 mm	8 mod. 200	1	UX955
Szerelőlap, szekrény szél. x mag.: 1000 x 1900 mm	9 mod. 200	1	UX956
Szerelőlap, szekrény szél. x mag.: 1000 x 2100 mm	10 mod. 200	1	UX957
Szerelőlap, szekrény szél. x mag.: 1200 x 1500 mm	7 mod. 200	1	UX964
Szerelőlap, szekrény szél. x mag.: 1200 x 1700 mm	8 mod. 200	1	UX965
Szerelőlap, szekrény szél. x mag.: 1200 x 1900 mm	9 mod. 200	1	UX966
Szerelőlap, szekrény szél. x mag.: 1200 x 2100 mm	10 mod. 200	1	UX967



UX935



UX591

Állítható kalapsín (DIN)

Leírás:

- moduláris készülékek és sorkapcsok rögzítésére
- horganyzott acél
- mélységben állítható
- a csomagban található csavarokkal kell rögzíteni a vázszerkezethez

Megnevezés	Cikkszám
Állítható kalapsín, szélesség: 400 mm	UX590
Állítható kalapsín, szélesség: 600 mm	UX591
Állítható kalapsín, szélesség: 800 mm	UX592



UX811

Perforált tartósín

Leírás:

- használata a nehezebb alkatrészek rögzítésénél ajánlott (megszakítók, kábelek stb)
- 1,5 mm vastagságú horganyzott acéllemezből
- rögzítéshez egyaránt használható kalitkás anya vagy önmetsző csavar
- 4db M6-os önmetsző csavarral szállítva

Megnevezés	Magasság	Cikkszám
Perforált sín, szélesség: 400 mm	25 mm	UX800
Perforált sín, szélesség: 400 mm	50 mm	UX810
Perforált sín, szélesség: 400 mm	100 mm	UX820
Perforált sín, szélesség: 400 mm	200 mm	UX828
Perforált sín, szélesség: 600 mm	25 mm	UX801
Perforált sín, szélesség: 600 mm	50 mm	UX811
Perforált sín, szélesség: 600 mm	100 mm	UX821
Perforált sín, szélesség: 600 mm	200 mm	UX829
Perforált sín, szélesség: 800 mm	25 mm	UX802
Perforált sín, szélesség: 800 mm	50 mm	UX812
Perforált sín, szélesség: 800 mm	100 mm	UX822
Perforált sín, szélesség: 800 mm	200 mm	UX830

* 2000 mm hosszúságú, tetszőleges méretűre szabható

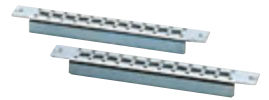
Megnevezés	Magasság	Cikkszám
Perforált tartó sín, hossz: 2000 mm	25 mm	UX807
Perforált tartó sín, hossz: 2000 mm	50 mm	UX817
Perforált tartó sín, hossz: 2000 mm	100 mm	UX827
Perforált tartó sín, hossz: 2000 mm	200 mm	UX833

Univerzális szintartó idom

Leírás:

- az idomra a 2000mm-es tartó sínek (UX807; UX817; UX827, UX833) alkalmazásakor van szükség
- a csomagban található M6-os önmetsző csavarokkal kell rögzíteni a vázszerkezethez

Megnevezés	Cikkszám
Univerzális idom, magasság: 25 mm	UX900
Univerzális idom, magasság: 50 mm	UX902
Univerzális idom, magasság: 100 mm	UX904
Univerzális idom, magasság: 200 mm	UX905



UX796

Erősített tartósín

Leírás:

- nagy tömegű alkatrészek rögzítéséhez célszerű alkalmazni (akkuk, tápok stb.)
- 4 mm vastagságú horganyzott acéllemezből
- a csomagban található csavarokkal kell rögzíteni a vázszerkezethez

Megnevezés	Magasság	Cikkszám
Erősített tartósín, szélesség: 400 mm	50 mm	UX794
Erősített tartósín, szélesség: 600 mm	50 mm	UX795
Erősített tartósín, szélesség: 800 mm	50 mm	UX796

Függőleges elválasztó panel

Leírás:

- szekrények mélyégi elválasztására alkalmas
- 1,5 mm vastagságú horganyzott acéllemezből
- a csomagban található csavarokkal lehet rögzíteni a vázszerkezethez

Megnevezés	Magasság	Cikkszám
Függőleges elválasztó, szél. x mag.: 400 x 1700 mm	8 mod. 200	UX048
Függőleges elválasztó, szél. x mag.: 400 x 1900 mm	9 mod. 200	UX049
Függőleges elválasztó, szél. x mag.: 400 x 2100 mm	10 mod. 200	UX050
Függőleges elválasztó, szél. x mag.: 600 x 1700 mm	8 mod. 200	UX058
Függőleges elválasztó, szél. x mag.: 600 x 1900 mm	9 mod. 200	UX059
Függőleges elválasztó, szél. x mag.: 600 x 2100 mm	10 mod. 200	UX060
Függőleges elválasztó, szél. x mag.: 800 x 1700 mm	8 mod. 200	UX068
Függőleges elválasztó, szél. x mag.: 800 x 1900 mm	9 mod. 200	UX069
Függőleges elválasztó, szél. x mag.: 800 x 2100 mm	10 mod. 200	UX070

Moduláris teli ajtó IP 54

Leírás:

- poliuretán tömítés
- 2 db háromszög profilú zárbetéttel zárható
- a takarólemez a készlet tartalmazza
- a szerelőkészleten található 2 db zsanérra kell feltenni

Megnevezés	Magasság	Cikkszám
Moduláris teli ajtó, szél. x mag.: 600 x 400 mm	2 mod. 200	UX452
Moduláris teli ajtó, szél. x mag.: 600 x 600 mm	3 mod. 200	UX453
Moduláris teli ajtó, szél. x mag.: 600 x 800 mm	4 mod. 200	UX454
Moduláris teli ajtó, szél. x mag.: 600 x 1000 mm	5 mod. 200	UX455
Moduláris teli ajtó, szél. x mag.: 800 x 400 mm	2 mod. 200	UX457
Moduláris teli ajtó, szél. x mag.: 800 x 600 mm	3 mod. 200	UX458
Moduláris teli ajtó, szél. x mag.: 800 x 800 mm	4 mod. 200	UX459
Moduláris teli ajtó, szél. x mag.: 800 x 1000 mm	5 mod. 200	UX460



UX452

Moduláris átlátszó ajtó IP 54

Leírás:

- poliuretán tömítés
- 4mm vastag, mechanikusan rögzített metakrilát (plexi) betét
- 2db háromszög profilú zárbetéttel zárható
- a takarólemez a készlet tartalmazza
- a szerelőkészleten található 2 db zsanérra kell feltenni

Megnevezés	Magasság	Cikkszám
Moduláris átlátszó ajtó, szél. x mag.: 600 x 400 mm	2 mod. 200	UX467
Moduláris átlátszó ajtó, szél. x mag.: 600 x 600 mm	3 mod. 200	UX468
Moduláris átlátszó ajtó, szél. x mag.: 600 x 800 mm	4 mod. 200	UX469
Moduláris átlátszó ajtó, szél. x mag.: 600 x 1000 mm	5 mod. 200	UX470
Moduláris átlátszó ajtó, szél. x mag.: 800 x 400 mm	2 mod. 200	UX472
Moduláris átlátszó ajtó, szél. x mag.: 800 x 600 mm	3 mod. 200	UX473
Moduláris átlátszó ajtó, szél. x mag.: 800 x 800 mm	4 mod. 200	UX474
Moduláris átlátszó ajtó, szél. x mag.: 800 x 1000 mm	5 mod. 200	UX475



UX468



UX484

Moduláris készülék beépítő készlet IP 40 DIN 17,5 mm

Leírás:

- poliuretán tömítés
- 1 db háromszög profilu zárral zárható
- a kalapsínt (DIN) és a takaró lemezt a készlet tartalmazza
- a tartókeretekhez kell rögzíteni

Megnevezés	Magasság	Cikkszám
Moduláris beépítő készlet, szél.: 600mm, 1 sor, 24 M	1 mod. 200	UX484
Moduláris beépítő készlet, szél.: 800mm, 1 sor, 36 M	1 mod. 200	UX485



UX446

Szerelőrúd készlet

Leírás:

- a moduláris ajtó felszereléséhez szükséges
- csak a függőleges vázszerkezethez lehet rögzíteni (függőleges osztóhoz nem lehet rögzíteni)

Megnevezés	Magasság	Cikkszám
Szerelőrúd készlet, magasság: 1700 mm	8 mod. 200	UX445
Szerelőrúd készlet, magasság: 1900 mm	9 mod. 200	UX446
Szerelőrúd készlet, magasság: 2100 mm	10 mod. 200	UX447



UX448

Takarólemezek

Leírás:

- moduláris ajtóknál használhatóak a fedetlen felületek burkolására
- rögzíteni a csomagban található csavarokkal lehet

Megnevezés	Cikkszám
Takarólemez, szélesség: 600 mm	UX448
Takarólemez, szélesség: 800 mm	UX449



UX582

Tartókeretek

Leírás:

- moduláris maszkok rögzítéséhez szükségesek
- a függőleges vázszerkezetre kell felszerelni a csomagban található csavarokkal
- a külső ajtó és a moduláris maszkok közötti hasznos távolság 68 mm

Megnevezés	Magasság	Cikkszám
Tartókeret, magasság: 200 mm	1 mod 200	UX580
Tartókeret, magasság: 400 mm	2 mod 200	UX581
Tartókeret, magasság: 600 mm	3 mod 200	UX582
Tartókeret, magasság: 800 mm	4 mod 200	UX583
Tartókeret, magasság: 1000 mm	5 mod 200	UX584



UX595

Takarólemezek

Leírás:

- a takarólemezek használatával biztosítható a maszkok IP 30- as védelmi szintje nyitott ajtónál
- a maszkok alá és fölé kell szerelni a csomagban található csavarokkal

Megnevezés	Cikkszám
Takarólemez, szélesség: 400 mm	UX594
Takarólemez, szélesség: 600 mm	UX595
Takarólemez, szélesség: 800 mm	UX596

Teli maszk

Leírás:

- rögzíteni a csomagban található (2 db vagy 4 db) M6-os csavarokkal lehet
- a két zsanér és záró dugót tartalmazza a csomag
- a tartókeretekhez kell rögzíteni

Megnevezés	Magasság	Cikkszám
Teli maszk, szél. x mag.: 400 x 200 mm	1 mod 200	UX600
Teli maszk, szél. x mag.: 400 x 400 mm	2 mod 200	UX606
Teli maszk, szél. x mag.: 400 x 600 mm	3 mod 200	UX612
Teli maszk, szél. x mag.: 400 x 800 mm	4 mod 200	UX618
Teli maszk, szél. x mag.: 600 x 200 mm	1 mod 200	UX601
Teli maszk, szél. x mag.: 600 x 400 mm	2 mod 200	UX607
Teli maszk, szél. x mag.: 600 x 600 mm	3 mod 200	UX613
Teli maszk, szél. x mag.: 600 x 800 mm	4 mod 200	UX619
Teli maszk, szél. x mag.: 800 x 200 mm	1 mod 200	UX602
Teli maszk, szél. x mag.: 800 x 400 mm	2 mod 200	UX608
Teli maszk, szél. x mag.: 800 x 600 mm	3 mod 200	UX614
Teli maszk, szél. x mag.: 800 x 800 mm	4 mod 200	UX620



UX601 - UX607

Moduláris készülék beépítő készlet DIN 17,5 mm

Leírás:

- a kalapsínt a csomag tartalmazza
- rögzíteni a mellékelt (2 vagy 4 db) M6-os csavarokkal lehet
- a két zsanér és záródugók szintén a csomagban
- rögzítés a tartókeretekhez

Megnevezés	Magasság	Cikkszám
Moduláris kalapsín készlet, 12 modul, szél. x mag.: 400 x 200 mm	1 mod 200	UX630
Moduláris kalapsín készlet, 24 modul, szél. x mag.: 600 x 200 mm	1 mod 200	UX632
Moduláris kalapsín készlet, 36 modul, szél. x mag.: 600 x 200 mm	1 mod 200	UX634



UX632

Beépítő készlet 125-160 A kompakt megszakítókhöz, x160

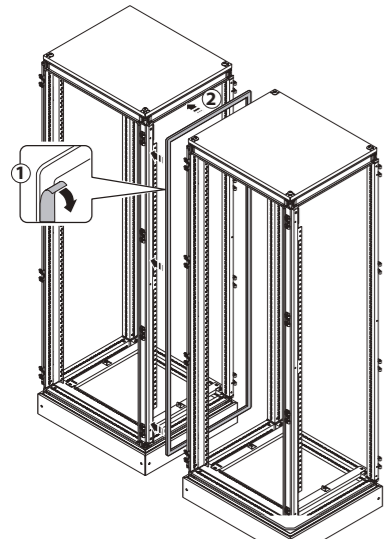
Leírás:

- a kalapsínt a csomag tartalmazza
- rögzíteni a mellékelt (2 vagy 4 db) M6-os csavarokkal lehet
- a két zsanér és záródugók szintén a csomagban
- rögzítés a tartókeretekhez

Megnevezés	Magasság	Cikkszám
Kompakt megszakító beépítő készlet, szél. x mag.: 600 x 200 mm	1 mod 200	UX840
Kompakt megszakító beépítő készlet, szél. x mag.: 600 x 400 mm	2 mod 200	UX841
Kompakt megszakító beépítő készlet, szél. x mag.: 800 x 200 mm	1 mod 200	UX860
Kompakt megszakító beépítő készlet, szél. x mag.: 800 x 400 mm	2 mod 200	UX861



UX840



Sorolhatóság

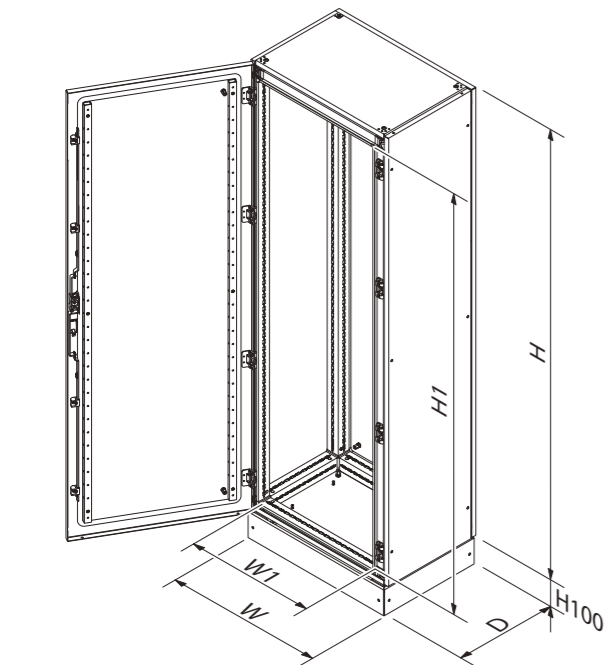
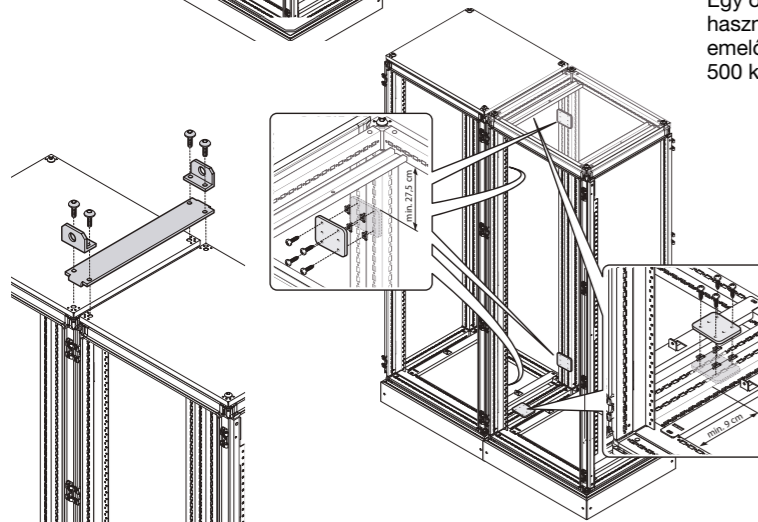
A Venezia szekrények vízszintesen korlátlanul sorolhatóak, az IP55-ös védettség megtartása mellett, a következő alkatrészek felhasználásával:

- Soroló készletek:**
- FN950 - összekötő lemezek
 - FN951 - poliuretán tömítés

- Takaró lemezek soroláshoz:**
- FX942 a P400mm mély
 - FX943 a P600mm mély
 - FX944 a P800mm mély szekrényekhez

A sorolt szekrények egyenpotenciálra hozásához nincs szükség a gyáriakon kívül más alkatrészre.

Egy önálló szekrény emeléséhez elég az FZ767 emelőszem használata. Több sorolt szekrény emeléséhez az FZ760E dupla emelőszemekre van szükség (terhelhetőség 500 kg/db).



Modularitás

A teljes Venezia rendszer moduláris felépítése a 200 mm modulmagasságon alapul.

Ez a 200 mm -es modul méret egyaránt érinti a szerkezeti elemeket, (vázszerkezet, függőleges osztó, funkcionális oszlop, hát és oldallapok, ajtók stb.) és a belső alkatrészeket (maszkok, szerlapok, modulis ajtók stb.) A szekrények belső magasságától függően az alábbi 200 mm-es modulsorok építhetők be:

Szerkezet magassága: H1500 mm
Belső magasság H1: 7 mod. 200 (1400 mm)

Szerkezet magassága: H1700 mm
Belső magasság H1: 8 mod. 200 (1600 mm)

Szerkezet magassága: H1900 mm
Belső magasság H1: 9 mod. 200 (1800 mm)

Szerkezet magassága: H2100 mm
Belső magasság H1: 10 mod. 200 (2000 mm)

Méretetek

Az elosztó szekrények külső méretének meghatározásához a jelölt külső méretekhez (L; H; P) hozzá kell még adni a határoló lemezek vastagságát:

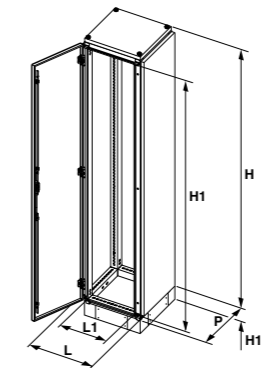
- 18mm a szélességhez
- 18mm a magassághoz*
- 15mm a mélységhez
- (*) + 100mm lábazat

Egyajtós szekrény összeállítás (*):

- Teli ajtó
- Átlátszó ajtó
- Belső ajtó
- Szerelőlemez
- Hátlap

(*) az L400 széles szekrények tartozékai

L	L1	H	H1	P
400	300	1500	1400	400
		1700	1600	600
		1900	1800	
		2100	2000	



Egyajtós szekrény összeállítás (*):

- Teli ajtó
- Átlátszó ajtó
- Belső ajtó
- Kihajtható 19" rack szerkezet
- Szerelőlemez
- Moduláris ajtó (kivétel H1500)
- Hátlap

Függőleges osztó használata esetén:

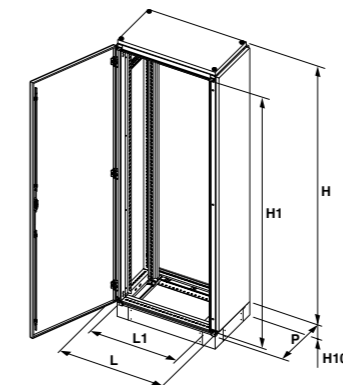
- Az L600 széles szekrény felosztható: 400+200

Az L800 széles szekrény felosztható:

- 600+200
- 400+400

(*) az L400 / L600 / L800 széles szekrények tartozékai

L	L1	H	H1	P
600	500	1500	1400	400
		1700	1600	600
		1900	1800	800
		2100	2000	
800	700	1500	1400	400
		1700	1600	600
		1900	1800	800
		2100	2000	



Egyajtós szekrény összeállítás (*):

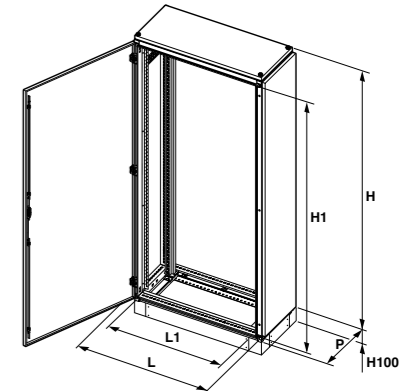
- Teli ajtó
- Átlátszó ajtó
- Belső ajtó
- Szerelőlemez

Függőleges osztó használata esetén:

- Az L1000 széles szekrény, feloszthatóak
- 600+400
- 800+200

(*) az L600 / L800 / L1000 széles szekrények tartozékai

L	L1	H	H1	P
400	300	1500	1400	400
		1700	1600	600
		1900	1800	
		2100	2000	



Kétajtós szekrény összeállítás (*):

- Teli ajtó
- Szerelőlemez

Függőleges osztó használata esetén:

Az L1200 széles szekrény felosztható :

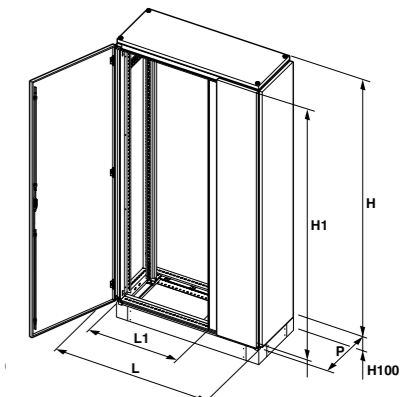
- 600+600
- 800+400

Az L1600 széles szekrény felosztható:

- 800+800

(*) az L600 / L800 / L1200 széles szekrények tartozékai

L	L1	H	H1	P
1200	1000	1500	1400	400
		1700	1600	600
		1900	1800	800
		2100	2000	
1600	1500	1500	1400	400
		1700	1600	600
		1900	1800	800
		2100	2000	



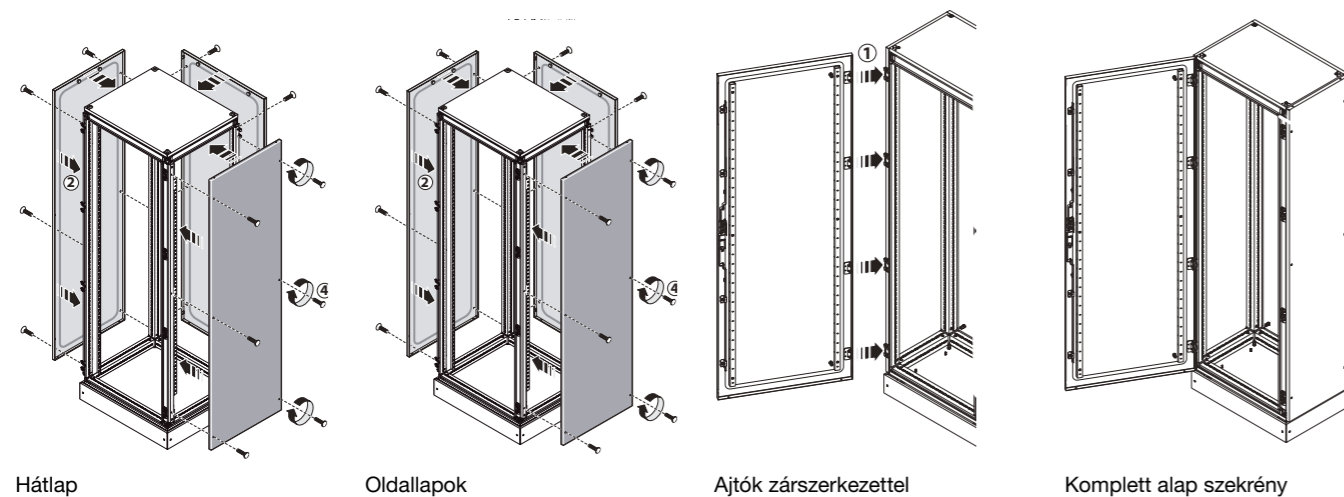
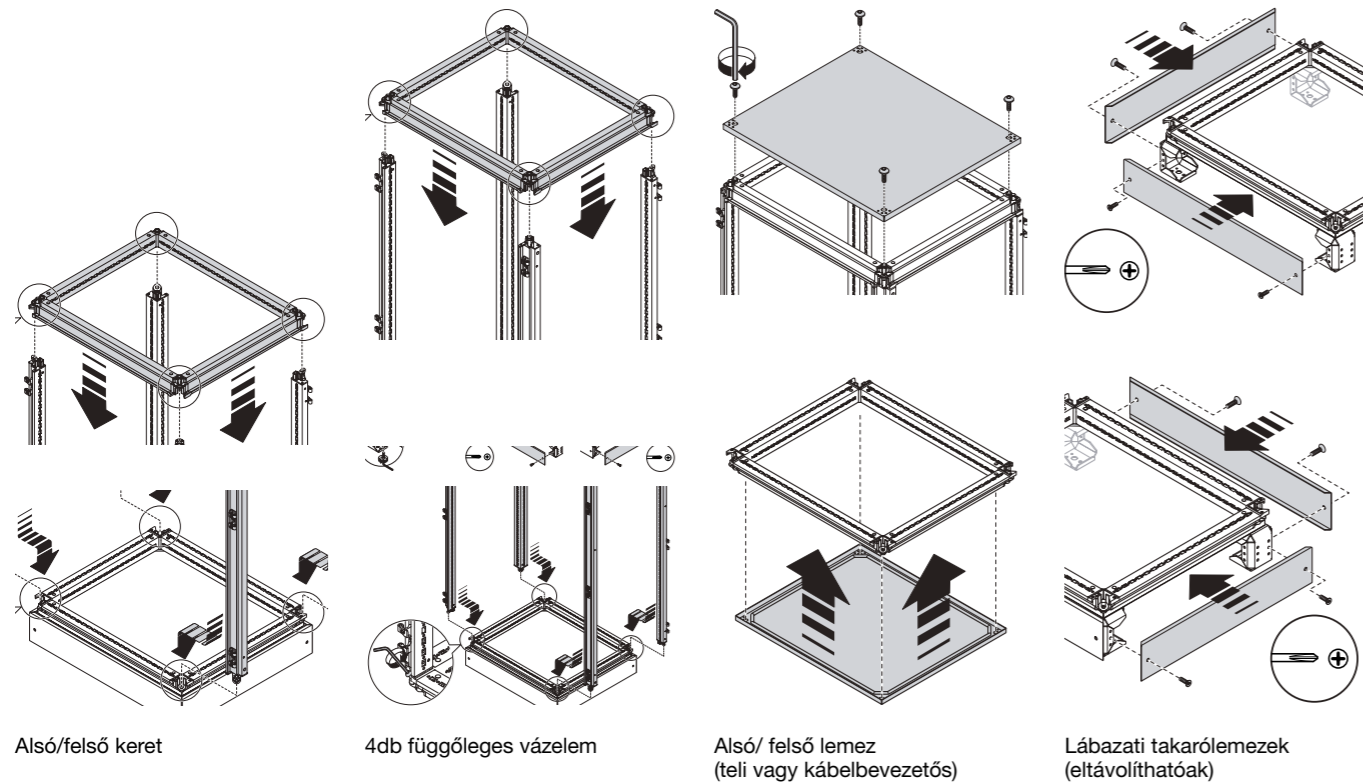
Modularitás

A Venezia egy moduláris felépítésű elosztórendszer. Az egyik alap-eleme a szabadalmaztatott 3D öntvény csatlakozó elem, mely ötvözi a modularitást és a mérnöki gyakorlatiasság előnyeit.

A 3D öntvény csatlakozó elem egyszerre teszi lehetővé a könnyű szerelhetőséget, a nagy szerkezeti szilárdságot és az egyszerű szállítást, tárolást.

Az alap szerkezet egyszerűen összeszerelhető nyolc csavar (tartozék) segítségével. Már az alap rendszer is IP 55 védelmi szintű, és nincs szükség külön tartozékokra a fém alkatrészek egyenpotenciálra hozásához.

Az alap szerkezet összeszerelésének főbb fázisait a lent található képek ábrázolják.

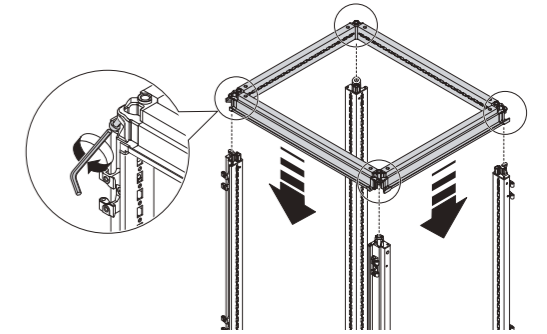


Új 3D csatlakozó elem

Az új 3D öntvény csatlakozó elem a gyors szerelhetőség és nagyobb szerkezeti merevség érdekében már az alsó és felső keretekkel előszerelve kerül a csomagba.

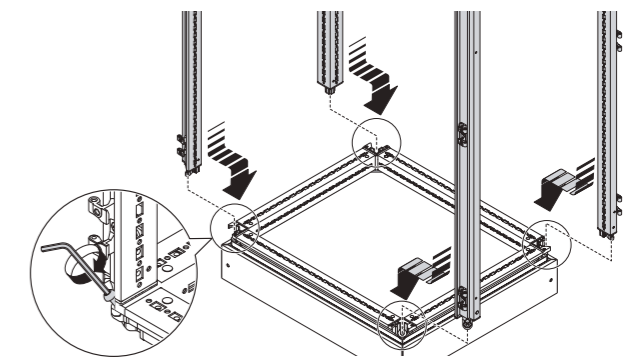
- Főbb előnyei: A ferde csavarfészek kialakítás könnyebb hozzáférést biztosít
- A rögzítéshez szükséges 8 darab csavar a keretekbe előszerelve kerül a csomagba
- Nincs szükség további alkatrészekre

Ez a nagyfokú előszereltség is a még gyorsabb és egyszerűbb szerelhetőséget és a hibalehetőségek minimalizálását segíti elő.



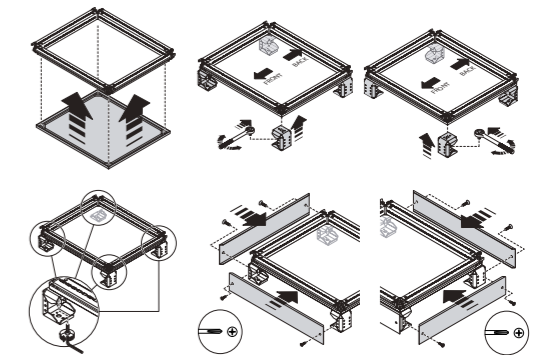
Új vázszerkezet

Az új vázszerkezet 1,5 mm vastag zártszelvényből készül, ez szavatolja a nagy stabilitást és a szerkezeti merevséget. A vázszerkezet kialakítása során fontos szempont volt a funkcionalitás mellett, a könnyű szerelhetőség is. Az új vázszerkezeten kétféle perforáció található, alkalmazkodva a kétféle rögzítési rendszerhez.



Új lábazat

Az új lábazat egyik fő alkotó része a sarokelem. A sarokelem kialakítása lehetővé teszi, hogy rögzítés előtt a megfelelő irányba lehessen forgatni, viszont a csavarok megszorítása után már helyére kerül a pozicionáló tűske, ami megakadályozza a véletlen elfordulást. A csavarozási pontok könnyen hozzáférhetőek, elősegítve az egyszerűbb munkát. A takarólemezek két csavar segítségével rögzíthetőek, illetve eltávolíthatók, a szekrény raklapemelővel történő mozgathatóságához.



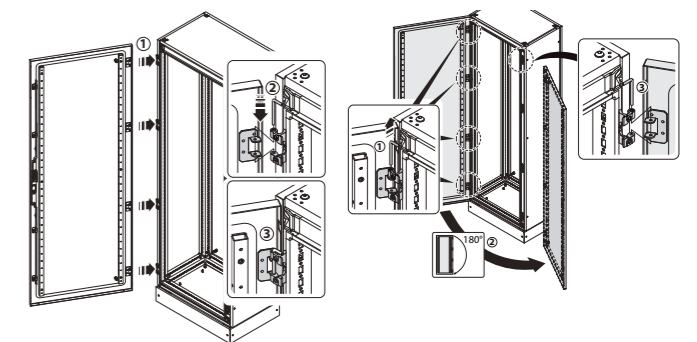
Új zsanér

Az új Venezia multifunkciós zsanérok a vázszerkezetre szerelve érkeznek. Egyszerre több funkciót is ellátnak:

- tartja az ajtót a végső rögzítésig
- zárva tartja az ajtót (zár nélkül is)
- segít a hátlap rögzítésekor a pozicionálásban

Amennyiben az ajtót fordítva szeretnénk felszerelni, azt két egyszerű lépésben lehet megtenni:

- fordítsuk el az ajtót 180 fokkal és szereljük fel a zsanérokra
- fordítsuk át a zárat (nincs szükség másik zárra)

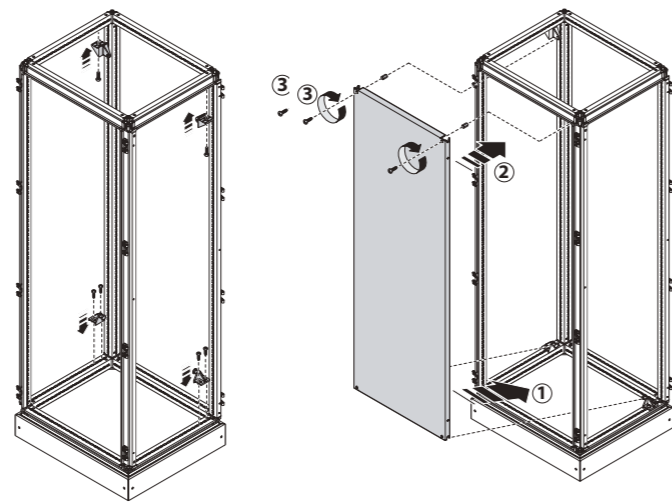
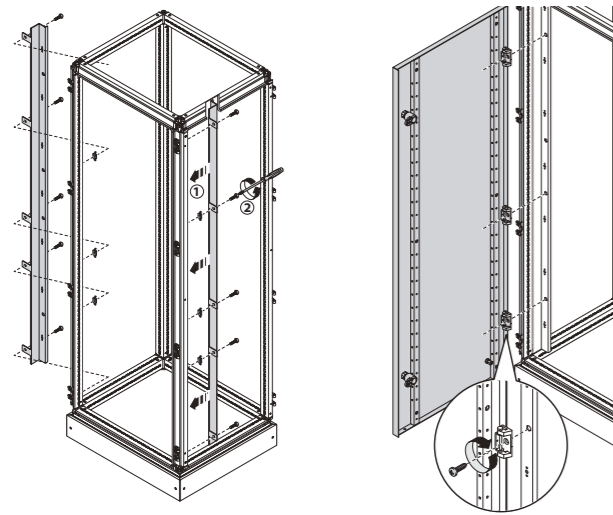


Tartozékok automatizáláshoz

Az automatizálási szekrények készítéséhez számos szerelési kiegészítő áll rendelkezésre a Venezia tartozék kínálatából:

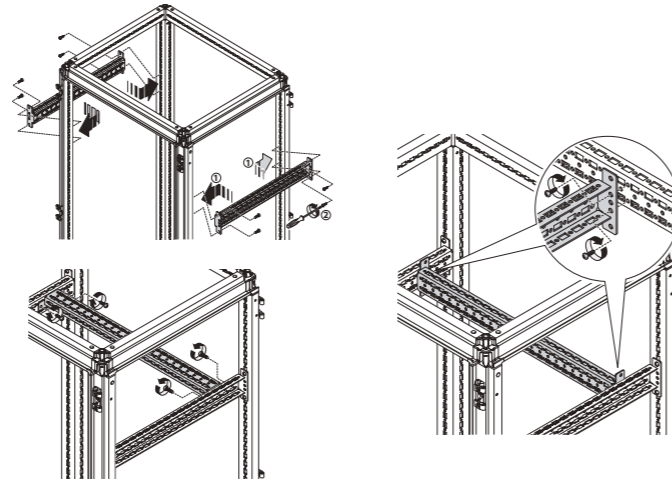
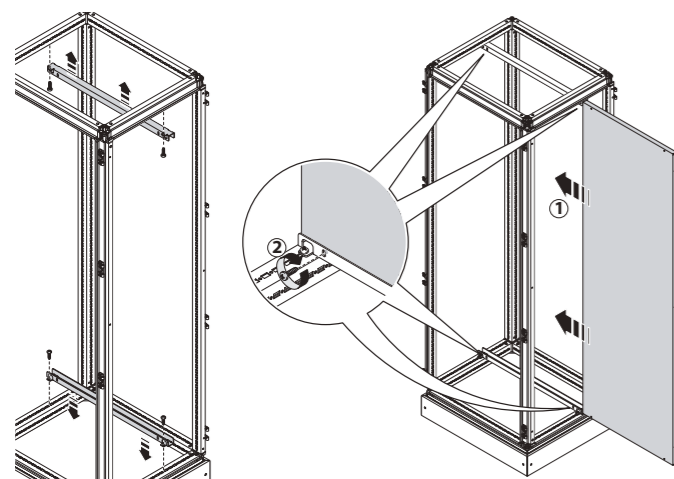
- Új belső ajtó, a szekrény ajtaja felől lehet beszerezni
- A belső ajtóhoz tartozó profilokat 4-4 csavarral kell a függőleges vázszerkezethez rögzíteni
- Mélységben állítható szerelőlapok
- Az új oldalsó beszerelésű szerelőlappal a szerkény teljes szélességében kihasználható
- Ezt célszerű alkalmazni, ha több szerénybe szeretnénk a szerelőlapokat folyamatossá tenni.

- Modul szerelőlap
- Mélységben állítható DIN sín
- Új tartó sín
- Használata a nehezebb alkatrészek rögzítésénél ajánlott (megszakítók, kábelek stb.)
- Erősített tartósín: nagy tömegű alkatrészek rögzítéséhez célszerű alkalmazni (akkuk, tápok stb.)
- Függőleges osztópanel a szerkény függőleges felosztására használható



Az új belső ajtó rendszer
Profilként 4-4 csavarral rögzíthető a vázszerkezethez
(a csomag tartalmazza)

Mélységben állítható szerelőlap ajtó felőli rögzítéssel.
A rögzítő fülek egy-egy csavarral, a szerelőlap 4 csavarral rögzíthető
(a csomag tartalmazza)



Új oldalsó beszerelésű szerelőlap.
A sínek 2-2 csavarral, a szerelőlap 4 csavarral rögzíthető
(a csomag tartalmazza)

Új rögzítő sínrendszer
4 csavarral felszerelhető (a csomag tartalmazza)

Maszkolás és moduláris ajtók

Különböző tartozékok segítségével többféle, akár vegyes alkalmazásokhoz is megfelelő szekrényeket készíthetünk. Így például moduláris ajtók és maszkok együttes használatával egy szekrényen belül oldhatunk meg energiaelosztási és automatizálási feladatokat egyszerre

Moduláris ajtók jellemzői

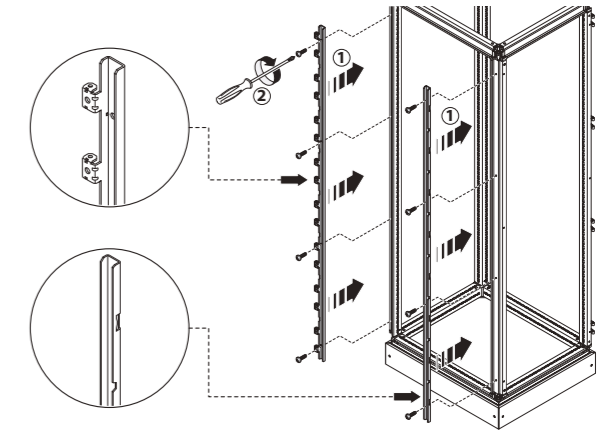
- Átlátszó moduláris ajtó IP54 védelemmel választható L600 mm és L800 mm szélességben
- Teli moduláris ajtó IP54 védelemmel választható L600 mm és L800 mm szélességben
- A moduláris ajtók gyárilag háromszög profilú zárbetéttel kerülnek szállításra, de ezek kicserélhetőek kulcsos zárbetétre
- A H200 mm és H400 mm magasságú ajtók egy, a H600 mm és H800 mm magasságúak pedig két db zárral zárhatóak
- A moduláris ajtókat tartó szerelőrúd készletet elemenként 4 darab M6-os csavarral (csomag tartalmazza) kell a függőleges vázszerkezethez szerelni

Maszkok

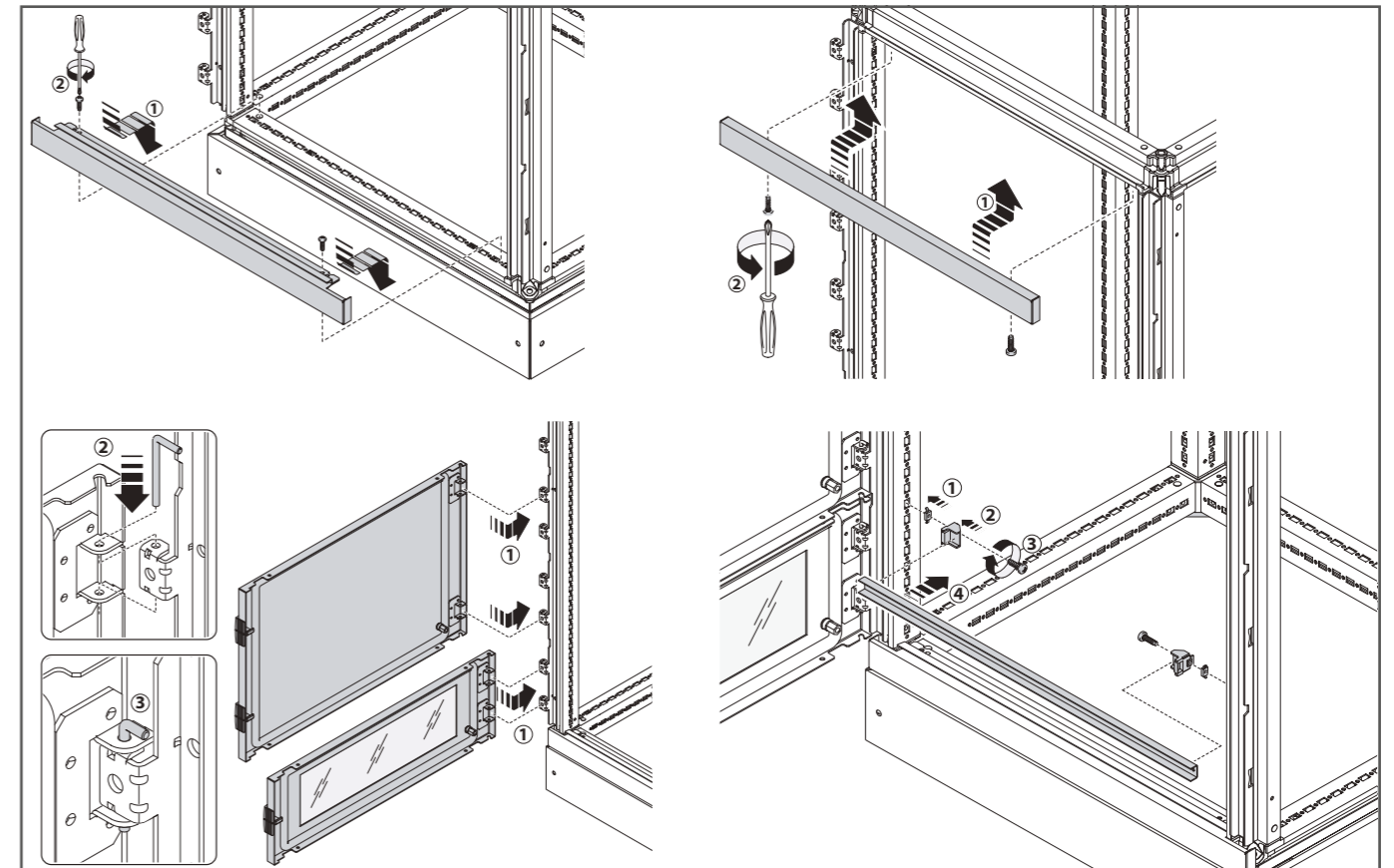
- Amennyiben moduláris eszközöket szeretnénk a szekrénybe szerelni, akkor ehhez rendelkezésre állnak kivágott és teli maszkok is.

A hozzáférés megkönnyítésének érdekében, még kihajtható változat is beszerezhető. Ebben az esetben két csavarral nyitható, illetve zárható a maszk. A maszkok mellé felszerelt takaró lemezek segítenek biztosítani az elvárt IP védelmi fokozatot.

- Az IP védelem mértéke függ a felhasznált alkatrészekről
- IP54 moduláris ajtók használatakor
- IP55 ha külső ajtó is van a szekrényen
- IP30 amennyiben nyitott a külső ajtó



Szerelőrudak rögzítése a függőleges vázszerkezethez



Takarólemez rögzítése
(moduláris ajtó használata esetében)

Rozsdamentes elosztók orion.inox

Az orion.inox szekrények ideális választások különleges alkalmazásokhoz. A rozsdamentes acélház ellenáll a legkedvezőtlenebb külső hatásoknak, legyen szó akár csatlakozódobozokról, fali szekrényekről vagy akár sorolható álló elosztókról. Az inox elosztók különösen ajánlottak olyan területekre, ahol az átlagostól eltérő külső körülmények vannak mint például élelmiszeripari,

gyógyszeripari vagy olajipari ágazatok. A széles választék teljeskörű megoldást jelenthet az adott energiaelosztáshoz. A csatlakozódoboztól az álló elosztóig mindegyik szekrény IP66 védettségű és NEMA4X kivitel. A szabványos AISI304 (V2A) rozsdamentes acél kivitelén kívül akár AISI316L (V4A) kivitelben is rendelhető, amely magas só- vagy klórtartalmú környezetben is ellenálló.



Előnyök:

- kültéri és beltéri használatra
- 1,5 mm vastag rozsdamentes acél
- teli és átlátszó ajtóval is
- esővezető
- csavaros hátlap
- sorolható

Műszaki jellemzők:

- IP66	
- érintésvédelem	- I é.v osztály
- külső mechanikai védettség:	- IK10
- anyag:	- AISI304 (V2A) / AISI316L (V4A)
- lemezvastagság:	- 1,5 mm
- magasság:	- 300-2000 mm
- szélesség:	- 200-2400 mm
- mélység:	- 150-600 mm

Tűzálló elosztók Fali és álló szekrények

A köz- és kereskedelmi épületek, gyárak építése során szigorú tűzvédelmi követelményeket kell betartani a villamos rendszerrel és azok berendezéseivel kapcsolatban. Tűz esetén az igényektől függően kell biztosítani bizonyos időtartamig a tűzvédelmi készülékek és a füstelvezető ventilátorok villamos energiaellátását. Az egyik legfontosabb követelmény, hogy megelőzzük a menekülő

útvonalakon a füst és mérgező gázok jelenlétét. Ahhoz, hogy a tűzvédelmi készülékek megfelelően működjenek természetesen az elosztóknak, a tápkábeleknek és azok tartószerkezeteinek tűzállónak/funkciómentartónak kell lenniük. Az ilyen kiemelt előírásokhoz biztosít a Hager megoldást a különböző tűzálló fali és álló szekrényekkel, kiselosztókkal, szekrényajtókkal és kötődobozokkal.



Előnyök:

- ajtó nyitási iránya megfordítható (akár helyszínen is)
- levehető ajtó, amivel csökkenthető a súly a szállítás során
- kilincssel zárható ajtó
- alsó és felső kábelbevezetés
- a lábazat elülső panele levehető a könnyebb mozgatás érdekében
- külső rögzítőfülek
- ajtókitámasztó, nyitási szög > 180°
- szellőztető rendszer a hátlapon
- tűzálló tömítés

Műszaki jellemzők:

- tűzállóság 30-90 percig a DIN 4102 szabvány szerint	
- tűzterheléses szigetelés 30-90 percig DIN 4102-11 szerint	
- áramkör funkciómentartása 30-90 percig DIN 4102-12 szerint	
- IP43	
- érintésvédelmi osztály:	- II
- füstzáró	
- A2 nem éghető felületi anyaggal bevonva	- DIN 4102-1 / EN 13501-1 szerint bevizsgálva
- RAL 9010	
- vegyi ellenálló-képesség	
- nagy mechanikai szilárdság és stabilitás	

Elektromos autó töltőállomások

Napjainkra kiderült, hogy a jövőben nagy szerepet fognak játszani az elektromos járművek. Ahhoz, hogy az elektromos autók elterjedhessenek országszerte mindenképpen ki kell építeni az infrastruktúrát is: töltőállomásokat kell telepíteni. A witty.home és witty.park típusú Hager autótöltők kompatibilisek a különböző típusú töltőkábel csatlakozásokkal és a töltőállomásokhoz szükséges kiegészítőkkal. A nyilvános witty.park verzió csak RFID kártyával használható.





XEV150S7035

Elektromos töltőállomás otthoni felhasználásra, 22 kW, műanyag

Műanyag töltőállomás otthoni felhasználásra fix kábelcsatlakozással
Névleges feszültség: 230/400 V
Frekvencia: 50 Hz
Névleges áram: 32 A, 3 pólus
IP védettség: IP54

Leírás:

- különböző fix töltőkábel típusokkal kompatibilis
- UV-álló műanyag ház
- kábelt külön kell rendelni
- szabvány: MSZ EN 61851-1, MSZ EN 61851-22
- méret (MaxSZxMé): 480x346x233 mm

Megnevezés	Cikkszám
Töltőállomás fix kábellel, Mode 3 - 32 A, szürke	XEV150S7035
Töltőállomás fix kábellel, Mode 3 - 32 A és Mode 2 - 16 A, szürke	XEV151S7035
Töltőállomás Mode 3 - Type 2 csatlakozóval, 32 A, szürke	XEV152S7035
Töltőállomás Mode 3 - Type 2 csatlakozóval, 32 A és Mode 2 - 16 A, szürke	XEV153S7035



XEV41051611

Fix töltőkábel a Witty töltőállomásokhoz

Névleges feszültség: 230/400 V
Frekvencia: 50 Hz
Névleges áram: 16, 32 A
Csatlakozó típusok: Type 1, Type 2

Megnevezés	Cikkszám
Fix töltőkábel ,M3T1, 16 A, 1P, L=5 m	XEV41051611
Fix töltőkábel ,M3T2, 16 A, 1P, L=5 m	XEV42051611
Fix töltőkábel ,M3T2, 16 A, 3P, L=5 m	XEV42051631
Fix töltőkábel ,M3T2, 32 A, 3P, L=5 m	XEV42053231



XEV418

Lábazat a witty.home és witty.park töltőállomásokhoz

Megnevezés	Cikkszám
Lábazat witty.home-hoz, 1 töltőhöz, RAL 7011	XEV418
Lábazat witty.home-hoz, 2 töltőhöz, RAL 7011	XEV419
Talapzat a witty.home lábazathoz	XEV420



XEV252S7035

Elektromos töltőállomás RFID kártyával, 22 kW, műanyag

Leírás:

- Kábelt külön kell rendelni
- UV álló
- Szabvány: MSZ EN 61851-1, MSZ EN 61851-22
- Méret (MaxSZxMé): 480x346x233 mm

Megnevezés	Cikkszám
Töltőállomás M3T2, 32 A, 3P, műanyag	XEV252S7035
Töltőállomás M3T2, 32 A, 3P és M2, 16 A, műanyag	XEV253S7035

Nyilvános töltőállomás, két töltő csatlakozási ponttal, RFID kártyával, 2x22 kW, fém

Leírás:

- Kábelt külön kell rendelni
- UV álló
- Szabvány: MSZ EN 61851-1, MSZ EN 61851-22
- Méret (MaxSZxMé): 780x355x202 mm

Megnevezés	Cikkszám
Fém töltőállomás, 2xM3T2, 32 A, 3P és 2xM2, 16 A, RFID, beépített fogyasztásmérők	XEV653C



XEV653C

XEV653C töltőállomás kiegészítők

Megnevezés	Cikkszám
Lábazat az XEV653C verzióhoz	XEV426
Falrögzítéshez tartószerkezet XEV653C verzióhoz	XEV427
Fém merevítő az XEV426 betonlaphoz	XEV428



XEV426

Mode 3 Type 2 dugaszolható töltőkábelek

Megnevezés	Cikkszám
Töltőkábel csatlakozókkal, M3 T2+T1, 20 A, 1P, L=5 m	XEV42151611
Töltőkábel csatlakozókkal ,M3 T2+T2, 20 A, 1P, L=5 m	XEV42251611
Töltőkábel csatlakozókkal ,M3 T2+T2, 20 A, 3P, L=5 m	XEV42251631
Töltőkábel csatlakozókkal ,M3 T2+T2, 32 A, 3P, L=5 m	XEV42253231



XEV42253231

RFID kártya

Megnevezés	Cikkszám
20 db RFID kártya, felhasználóknak	XEV308
20 db RFID kártya, superuser-nek	XEV309



XEV308

A. 2 - Készülékek

Oldal

05 Megszakítók és terheléskapcsolók



172

06 Olvadóbiztosítók és csatlakozók



324

07 Moduláris védelmi készülékek



382

08 Motorvédő- és mágneskapcsolók



424

09 Túlfeszültség-védelem



446

10 Kapcsoló- és jelzőkészülékek



466

11 Mérőkészülékek és áramváltók



480

12 Világításvezérlés



528

13 Füst- és mozgásérzékelők



538

Megszakítók és terheléskapcsolók

A megszakítók, a hozzájuk tartozó áramvédő-kapcsolók és a terheléskapcsolók a villamos rendszerek és hálózatok védelmét és leválasztását szolgálják. Az általános terheléskapcsolókon kívül üzembiztos megoldások is megtalálhatóak a Hager porfólióban: egyéni igényekre specifikált légmegszakítók, olvadóbiztosítós kapcsolók, kézi és automatikus átkapcsolók. Ezek a készülékek is a Hager rendszer részei, amiket könnyen be lehet építeni az elosztókba a megfelelő beépítőkészlettel. Magas műszaki és minőségi megoldás minden nagyáramú alkalmazásra.



03

Oldal

Kompakt megszakító, x160	174
Kompakt megszakító, x250	178
Kompakt megszakító, h250	182
Kompakt megszakító, h630	185
Kompakt megszakító, h1000	189
Kompakt megszakító, h1600	192
Légmegszakítók	196
Moduláris forgókapcsolók	200
Terheléskapcsolók	203
Olvadóbiztosítós terheléskapcsolók	206
Moduláris kézi átkapcsolók	208
Kézi átkapcsolók 125 A-ig	210
Kézi átkapcsolók 1600 A-ig	211
Automatikus moduláris átkapcsolók	213
Motoros átkapcsolók	214
Műszaki adatlapok	218

- termikus és mágneses kioldóval a hálózatok védelmére
- rögzíthető DIN sínre, szerelőlapra vagy beépítőkészlettel is beépíthető
- a billenőkapcsoló állapotából könnyen felismerhető 3 állapot: KI/BE/TRIP
- szabvány szerint kialakított kapcsok, rézkábelek bekötésére

- alumínium kábelek bekötéséhez külön cikkszámra elérhető a bekötő
- mechanikus tesztgomb
- széles választék a kiegészítőkből



HHA125H

Kompakt megszakító, x160, fix termikus kioldás, 18 kA

Zárlati szilárdság : 18 kA 400 V (IEC/MSZ EN 60947-2)
Névleges feszültség: 220/415 V

Leírás:

- fix termikus kioldás: 1xIn

Megnevezés	In	Modulszám (3P/4P)	Cikkszám 3P	Cikkszám 4P
Kompakt megszakító, fix termikus	32 A	4,5/6	HDA032L	HDA033L
Kompakt megszakító, fix termikus	40 A	4,5/6	HDA040L	HDA041L
Kompakt megszakító, fix termikus	50 A	4,5/6	HDA050L	HDA051L
Kompakt megszakító, fix termikus	63 A	4,5/6	HDA063L	HDA064L
Kompakt megszakító, fix termikus	80 A	4,5/6	HDA080L	HDA081L
Kompakt megszakító, fix termikus	100 A	4,5/6	HDA100L	HDA101L
Kompakt megszakító, fix termikus	125 A	4,5/6	HDA125L	HDA126L
Kompakt megszakító, fix termikus	160 A	4,5/6	HDA160L	HDA161L



HHA025H

Kompakt megszakító, x160, állítható termikus kioldás, 25 kA

Zárlati szilárdság: 25 kA 400 V (IEC/MSZ EN 60947-2)
Névleges feszültség: 220/415 V

Leírás:

- állítható termikus kioldás: 0,63/0,8/1xIn

Megnevezés	In	Modulszám (3P/4P)	Cikkszám 3P	Cikkszám 4P
Kompakt megszakító, állítható termikus	25 A	4,5/6	HHA025H	HHA026H
Kompakt megszakító, állítható termikus	40 A	4,5/6	HHA040H	HHA041H
Kompakt megszakító, állítható termikus	63 A	4,5/6	HHA063H	HHA064H
Kompakt megszakító, állítható termikus	80 A	4,5/6	HHA080H	HHA081H
Kompakt megszakító, állítható termikus	100 A	4,5/6	HHA100H	HHA101H
Kompakt megszakító, állítható termikus	125 A	4,5/6	HHA125H	HHA126H
Kompakt megszakító, állítható termikus	160 A	4,5/6	HHA160H	HHA161H



HNA025H

Kompakt megszakító, x160, állítható termikus kioldás, 40 kA

Zárlati szilárdság: 40 kA 400 V (IEC/MSZ EN 60947-2)
Névleges feszültség: 220/415 V

Leírás:

- állítható termikus kioldás: 0,63/0,8/1xIn

Megnevezés	In	Modulszám (3P/4P)	Cikkszám 3P	Cikkszám 4P
Kompakt megszakító, állítható termikus	25 A	4,5/6	HNA025H	HNA026H
Kompakt megszakító, állítható termikus	40 A	4,5/6	HNA040H	HNA041H
Kompakt megszakító, állítható termikus	63 A	4,5/6	HNA063H	HNA064H
Kompakt megszakító, állítható termikus	80 A	4,5/6	HNA080H	HNA081H
Kompakt megszakító, állítható termikus	100 A	4,5/6	HNA100H	HNA101H
Kompakt megszakító, állítható termikus	125 A	4,5/6	HNA125H	HNA126H
Kompakt megszakító, állítható termikus	160 A	4,5/6	HNA160H	HNA161H

Elektronikus áramvédő-kapcsoló (Fi-relé)

Érzékenység: 30/100/300 mA/1/3/6 A
Késleltetés: 0/0,06/0,15/0,3/0,5/1 s

Leírás:

- az érzékenység és a késleltetés is beállítható

Megnevezés	In	Cikkszám 3P	Cikkszám 4P
Fi-relé x160 kompakt megszakítóhoz	125 A	HBA125H	HBA126H
Fi-relé x160 kompakt megszakítóhoz	160 A	HBA160H	HBA161H



HBA125H

Terheléskapcsoló

Leírás:

- I_{cw} (1sec) = 2kA

Megnevezés	In	Cikkszám 3P	Cikkszám 4P
Terheléskapcsoló	125 A	HCA125H	HCA126H
Terheléskapcsoló	160 A	HCA160H	HCA161H



HCA125H

Segéd és hibajelző érintkezők, AX, AL

Leírás:

- mindegyik érintkező tartalmaz: 1 NO+1 NC

Megnevezés	Cikkszám
Segédérintkező, 1 váltó, x160-250, 250 V AC, AX	HXA021H
Hibajelző érintkező, 1 váltó, x160-250, 250 V AC, AL	HXA024H
Segédérintkező, 1 váltó, x160-250, 125 V AC, AX	HXA025H
Hibajelző érintkező, 1 váltó, x160-250, 125 V AC, AL	HXA026H



HXA021H

Munkaáramú kioldó, SH

Leírás:

- a munkaáramú kioldóval távolról is ki lehet oldani a terheléskapcsolókat és kompakt megszakítókat

Megnevezés	Cikkszám
Munkaáramú kioldó, x160-250, 24 V DC	HXA001H
Munkaáramú kioldó, x160-250, 100-120 V AC	HXA003H
Munkaáramú kioldó, x160-250, 200-240 V AC	HXA004H
Munkaáramú kioldó, x160-250, 380-450 V AC	HXA005H



HXA004H

Feszültségcsökkenési kioldó, UV

Leírás:

- a feszültségcsökkenési kioldóval távolról is ki lehet oldani a terheléskapcsolókat és kompakt megszakítókat
- a feszültségcsökkenési kioldó azonnali kioldást hajt végre
- a késleltetett feszültségcsökkenési kioldó késleltetése 500 ms

Megnevezés	Cikkszám
Feszültségcsökkenési kioldó, x160-250, 24 V DC	HXA011H
Feszültségcsökkenési kioldó, x160-250, 200-240 V AC	HXA014H
Feszültségcsökkenési kioldó, x160-250, 380-450 V AC	HXA015H
Késleltetett feszültségcsökkenési kioldó, x160-250, 24 V DC	HXA051H
Késleltetett feszültségcsökkenési kioldó, x160-250, 110-120 V AC	HXA053H
Késleltetett feszültségcsökkenési kioldó, x160-250, 200-240 V AC	HXA054H
Késleltetett feszültségcsökkenési kioldó, x160-250, 380-450 V AC	HXA055H



HXA014H



HXA030H

Közvetlen forgóhajtás

Leírás:

- BE és KI állásban lakatolható
- bármelyik x160 kapcsoló és kompakt megszakítóhoz
- elosztóba való beépítési mélység ellenőrizendő

Megnevezés	Cikkszám
Lakatolható közvetlen forgóhajtás, x160	HXA030H



HXA031H

Ajtóra kivezetett forgóhajtás

Leírás:

- BE és KI állásban lakatolható
- bármelyik x160 kapcsoló és kompakt megszakítóhoz
- tengely max átmérő 8 mm, 200 mm hosszú
- elosztóba való beépítési mélység ellenőrizendő

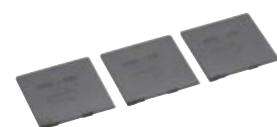
Megnevezés	Cikkszám
Ajtóra kivezetett forgóhajtás, x160	HXA031H



HYA014H

Csatlakozó hosszabbítók

Megnevezés	Cikkszám 3P	Cikkszám 4P
Egyenes csatlakozók	HYA013H	HYA013H
Fázisszéthúzó	HYA014H	HYA015H



HYA019H

Fázisválasztók

Leírás:

- 3 db/csomag
- 50 mm hosszú
- 2 egymás melletti megszakító esetén használjon fázisválasztót

Megnevezés	Cikkszám
Fázisválasztó, 4P	HYA019H



HYA021H

Kapocstakarók

Leírás:

- csatlakozó hosszabbítókhoz
- fázisszéthúzóhoz a széles verziót kell alkalmazni

Megnevezés	Cikkszám 3P	Cikkszám 4P
Kapocstakaró egyenes csatlakozókhoz	HYA021H	HYA022H
Kapocstakaró fázisszéthúzóhoz, széles	HYA023H	HYA024H



HYA036H

Moduláris készülék színtező

Megnevezés	Cikkszám
DIN sín színtező kompakt megszakítók mellé	HYA036H


Direkt bekötők

Leírás:

- flexibilis Cu/Al kábelek: 6-72 mm²
- merev Cu/Al kábelek: 6-95 mm²

Megnevezés	Cikkszám 3P	Cikkszám 4P	
Direkt bekötő, x160, Al, 160 A	HYA005H	HYA006H	 HYA005H

Direkt bekötőhöz takarólemez

Megnevezés	Cikkszám 3P	Cikkszám 4P	
Direkt bekötőhöz takarólemez, 4P	HYA027H	HYA028H	 HYA028H

Kiegészítő lakatokhoz

Megnevezés	Cikkszám	
Kiegészítő lakatokhoz, x160-250	HXA039H	 HXA039H

Tengely

Megnevezés	Cikkszám	
Tengely, átmérő 5 mm, 320 mm hosszú, 20-100 A készülékekhez	HZC113	 HZC113

- termikus és mágneses kioldóval a hálózatok védelmére
- rögzíthető DIN sínre, szerelőlapra vagy beépítőkészlettel is beépíthető
- a billenőkapcsoló állapotából könnyen felismerhető 3 állapot: KI/BE/TRIP
- szabvány szerint kialakított kapcsok, rézkábelek bekötésére

- alumínium kábelek bekötéséhez külön cikkszámra elérhető a bekötő
- mechanikus tesztgomb
- széles választék a kiegészítőkből



HNB100H

Kompakt megszakító, x250, állítható termikus és mágneses kioldás, 40 kA

Zárlati szilárdság: 40 kA 400 V (IEC/MSZ EN 60947-2)
Névleges feszültség: 220/415 V

Leírás:

- állítható termikus kioldás: 0,63/0,8/1xIn

Megnevezés	In	Cikkszám 3P	Cikkszám 4P
Kompakt megszakító, TM, állítható	100 A	HNB100H	HNB101H
Kompakt megszakító, TM, állítható	125 A	HNB125H	HNB126H
Kompakt megszakító, TM, állítható	160 A	HNB160H	HNB161H
Kompakt megszakító, TM, állítható	200 A	HNB200H	HNB201H
Kompakt megszakító, TM, állítható	250 A	HNB250H	HNB251H



HBB251H

Elektronikus áramvédő-kapcsoló (Fi-relé)

Érzékenység: 30/100/300 mA/1/3/6 A
Késleltetés: 0/0,06/0,15/0,3/0,5/1 s

Leírás:

- az érzékenység és a késleltetés is beállítható
- a kioldási teszthez mechanikus nyomógomb áll rendelkezésre
- LED-es kioldásjelzés
- alaphelyzetbe állító RESET gomb
- "A" típus

Megnevezés	In	Cikkszám
Fi-relé x250 kompakt megszakítóhoz	160 A	HBB161H
Fi-relé x250 kompakt megszakítóhoz	250 A	HBB251H



HCB250H

Terheléskapcsoló

Leírás:

- Icw (1sec) = 3 kA

Megnevezés	In	Cikkszám 3P	Cikkszám 4P
Terheléskapcsoló	250 A	HCB250H	HCB251H



HXA021H

Segéd és hibajelző érintkezők, AX, AL

Leírás:

- mindegyik érintkező tartalmaz: 1 NO+1 NC

Megnevezés	Cikkszám
Segédérintkező, 1 váltó, x160-250, 250 AC, AX	HXA021H
Hibajelző érintkező, 1 váltó, x160-250, 250 AC, AL	HXA024H
Segédérintkező, 1 váltó, x160-250, 125 AC, AX	HXA025H
Hibajelző érintkező, 1 váltó, x160-250, 125 AC, AL	HXA026H

Munkaáramú kioldó, SH

Leírás:

- a munkaáramú kioldóval távolról is ki lehet oldani a teljesítménykapcsolókat és kompakt megszakítókat

Megnevezés	Cikkszám
Munkaáramú kioldó, x160-250, 24 V DC	HXA001H
Munkaáramú kioldó, x160-250, 48 V DC	HXA002H
Munkaáramú kioldó, x160-250, 100-120 V AC	HXA003H
Munkaáramú kioldó, x160-250, 200-240 V AC	HXA004H
Munkaáramú kioldó, x160-250, 380-450 V AC	HXA005H



HXA004H

Feszültségcsökkenési kioldó, UV

Leírás:

- a feszültségcsökkenési kioldóval távolról is ki lehet oldani a terheléskapcsolókat és kompakt megszakítókat
- a feszültségcsökkenési kioldó azonnali kioldást hajt végre
- a késleltetett feszültségcsökkenési kioldó késleltetése 500 ms

Megnevezés	Cikkszám
Feszültségcsökkenési kioldó, x160-250, 24 V DC	HXA011H
Feszültségcsökkenési kioldó, x160-250, 100-120 V AC	HXA013H
Feszültségcsökkenési kioldó, x160-250, 200-240 V AC	HXA014H
Feszültségcsökkenési kioldó, x160-250, 380-450 V AC	HXA015H
Késleltetett feszültségcsökkenési kioldó, x160-250, 24 V DC	HXA051H
Késleltetett feszültségcsökkenési kioldó, x160-250, 110-120 V AC	HXA053H
Késleltetett feszültségcsökkenési kioldó, x160-250, 200-240 V AC	HXA054H
Késleltetett feszültségcsökkenési kioldó, x160-250, 380-450 V AC	HXA055H



HXA014H

Közvetlen forgóhajtás

Leírás:

- BE és KI állásban lakatható
- bármelyik x250 kapcsoló és kompakt megszakítóhoz
- elosztóba való beépítési mélység ellenőrzése

Megnevezés	Cikkszám
Lakatható közvetlen forgóhajtás, x250	HXB030H



HXB030H

Ajtóra kivezetett forgóhajtás

Leírás:

- BE és KI állásban lakatható
- bármelyik x250 kapcsoló és kompakt megszakítóhoz
- elosztóba való beépítési mélység ellenőrzése

Megnevezés	Cikkszám
Ajtóra kivezetett forgóhajtás, x250	HXB031H



HXB031H

Motoros hajtás

Megnevezés	Cikkszám
Motoros hajtás, x250, 24 V DC	HXB040H
Motoros hajtás, x250, 230-240 V AC	HXB042H



HXB040H



HXB065H

Mechanikus retesz

Megnevezés	Cikkszám
Mechanikus retesz x250 készülékekhez	HXB065H



HXB068H

Elektronikus retesz

Megnevezés	Cikkszám
Elektronikus retesz, x250 és h250	HXB068H
Elektronikus retesz, x/h250-h630/1000	HXB069H



HYB010H

Csatlakozó hosszabbítók

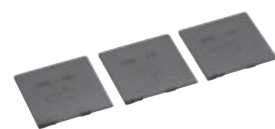
Megnevezés	Cikkszám 3P	Cikkszám 4P
Egyenes csatlakozók	HYB010H	HYB010H
Fázisszéthúzó	HYB011H	HYB012H



HYB031H

Hátsó csatlakozók

Megnevezés	Cikkszám 3P	Cikkszám 4P
Hátsó csatlakozáshoz	HYB031H	HYB032H



HYB019H

Fázisválasztók

Leírás:
- 3 db/csomag
- 97 mm hosszú

Megnevezés	Cikkszám
Fázisválasztó, 4P	HYB019H



HYB021H

Kapocstakarók

Leírás:
- csatlakozó hosszabbítókhoz
- fázisszéthúzóhoz a széles verziót kell alkalmazni

Megnevezés	Cikkszám 3P	Cikkszám 4P
Kapocstakaró egyenes csatlakozókhoz	HYB021H	HYB022H
Kapocstakaró fázisszéthúzóhoz, széles	HYB023H	HYB024H
Kapocstakaró, hátsó csatlakozókhoz	HYB025H	HYB026H



HYB001H

Direkt bekötők

Flexibilis Cu/Al kábelek: 35 - 150mm²
Merev Cu/Al kábelek: 35 - 185mm²
Húzási nyomaték: 25Nm

Megnevezés	Cikkszám 3P	Cikkszám 4P
Direkt bekötő, x250, Cu/Al, 250 A	HYB001H	HYB002H

Direkt bekötők

Flexibilis Cu/Al kábelek: 95 - 240mm²
Merev Cu/Al kábelek: 95 - 240mm²
Húzási nyomaték: 25Nm

Megnevezés	Cikkszám 3P	Cikkszám 4P
Direkt bekötők, x250/h250, Cu/Al	HYB005H	HYB006H



HYB005H

Direkt bekötőhöz takarólemez

Megnevezés
Direkt bekötőhöz takarólemez, x250, 3P
Direkt bekötőhöz takarólemez, x250, 4P

Cikkszám
HYB027H
HYB028H



HYB027H

Kiegészítő lakatokhoz

Bezeichnung
Kiegészítő lakatokhoz, x160-250

Cikkszám
HXA039H



HXA039H

- elektronikus kioldóval
- L= túlterhelés/hosszú idejű kioldás
- S= rövid idejű kioldás
- I= zárlat/azonnali kioldás
- szerelőlapra vagy beépítőkészlettel is beépíthető

- a billenőkapcsoló állapotából könnyen felismerhető 3 állapot: KI/BE/TRIP
- szabvány szerint kialakított kapcsok, rézkábelek bekötésére
- alumínium kábelek bekötéséhez külön cikkszámra elérhető a bekötő
- mechanikus tesztgomb
- széles választék a kiegészítőkből



HNC250H

Kompakt megszakító, h250, elektronikus kioldó (LSI), 50 kA

Zárlati szilárdság:	50 kA 400 V (IEC/MSZ EN 60947-2)
Névleges feszültség:	220/690 V
Állítható termikus kioldás:	0,4/0,5/0,63/0,8/0,9/0,95/1xIn

Leírás:

- hosszú idejű kioldás állítható
- rövid idejű kioldási karakterisztikát lásd: műszaki adatlapok

Megnevezés	In	Cikkszám 3P	Cikkszám 4P
Kompakt megszakító, LSI	40 A	HNC040H	HNC041H
Kompakt megszakító, LSI	125 A	HNC125H	HNC126H
Kompakt megszakító, LSI	250 A	HNC250H	HNC251H



HEC250H

Kompakt megszakító, h250, elektronikus kioldó (LSI), 70 kA

Zárlati szilárdság:	70 kA 400 V (IEC/MSZ EN 60947-2)
Névleges feszültség:	220/690 V
Állítható termikus kioldás:	0,4/0,5/0,63/0,8/0,9/0,95/1xIn

Leírás:

- hosszú idejű kioldás állítható
- rövid idejű kioldási karakterisztikát lásd: műszaki adatlapok

Megnevezés	In	Cikkszám 3P	Cikkszám 4P
Kompakt megszakító, LSI	40 A	HEC040H	HEC041H
Kompakt megszakító, LSI	125 A	HEC125H	HEC126H
Kompakt megszakító, LSI	250 A	HEC250H	HEC251H



HXC021H

Segéd és hibajelző érintkezők, AX, AL

Leírás:

- váltóérintkezővel

Megnevezés	Cikkszám
Segédérintkező, 1 váltó, h250-1600, 230 V AC, AX	HXC021H
Hibajelző érintkező, 1 váltó, h250-1600, 230 V AC, AL	HXC024H
Segédérintkező, 1 váltó, h250-1600, 125 V AC, AX	HXC025H
Hibajelző érintkező, 1 váltó, h250-1600, 125 V AC, AL	HXC026H



HXC004H

Munkaáramú kioldó, SH

Leírás:

- a munkaáramú kioldóval távolról is ki lehet oldani a terheléskapcsolókat és kompakt megszakítókat

Megnevezés	Cikkszám
Munkaáramú kioldó, h250-1000, 24 V DC	HXC001H
Munkaáramú kioldó, h250-1000, 48 V DC	HXC002H
Munkaáramú kioldó, h250-1000, 100-120 V AC	HXC003H
Munkaáramú kioldó, h250-1000, 200-240 V AC	HXC004H
Munkaáramú kioldó, h250-1000, 380-450 V AC	HXC005H
Munkaáramú kioldó, h250-1000, 110 V DC	HXC008H

Feszültségcsökkenési kioldó, UV

Leírás:

- a feszültségcsökkenési kioldóval távolról is ki lehet oldani a terheléskapcsolókat és kompakt megszakítókat
- a feszültségcsökkenési kioldó azonnali kioldást hajt végre
- a késleltetett feszültségcsökkenési kioldó késleltetése 500 ms

Megnevezés	Cikkszám
Feszültségcsökkenési kioldó, h250-630, 24 V DC	HXC011H
Feszültségcsökkenési kioldó, h250-630, 100-120 V AC	HXC013H
Feszültségcsökkenési kioldó, h250-630, 200-240 V AC	HXC014H
Feszültségcsökkenési kioldó, h250-630, 380-450 V AC	HXC015H
Feszültségcsökkenési kioldó, h250-630, 100-120 V DC	HXC018H
Feszültségcsökkenési kioldó, h250-630, 200-240 V DC	HXC019H
Késleltetett feszültségcsökkenési kioldó, h250-630, 24 V DC	HXC051H
Késleltetett feszültségcsökkenési kioldó, h250-630, 110-120 V AC	HXC053H
Késleltetett feszültségcsökkenési kioldó, h250-630, 200-240 V AC	HXC054H
Késleltetett feszültségcsökkenési kioldó, h250-630, 380-450 V AC	HXC055H



HXC014H

Motoros hajtás

Megnevezés	Cikkszám
Motoros hajtás, h250, 24 V DC	HXC040H
Motoros hajtás, h250, 230-240 V AC	HXC042H



HXC042H

Csatlakozó hosszabbítók

Megnevezés	Cikkszám 3P	Cikkszám 4P
Egyenes csatlakozók, h250	HYC010H	HYC010H
Fázisszéthúzó, h250	HYC011H	HYB012H



HYC011H

Hátsó csatlakozók

Megnevezés	Cikkszám 3P	Cikkszám 4P
Hátsó csatlakozáshoz, h250	HYC031H	HYC032H



HYC031H

Forgóhajtások

Megnevezés	Cikkszám
Lakatolható közvetlen forgóhajtás, h250	HXC030H
Ajtóra kivezetett forgóhajtás, h250	HXC031H



HXC030H



HYC021H

Kapocstakarók

Leírás:

- csatlakozó hosszabbítókhoz

Megnevezés	Cikkszám 3P	Cikkszám 4P
Kapocstakaró egyenes csatlakozókhoz	HYC021H	HYC022H
Kapocstakaró hátsó csatlakozókhoz	HYC025H	HYC026H



HYC003H

Direkt bekötők

Flexibilis Cu/Al kábelek: 35 - 120mm²
Merev Cu/Al kábelek: 35 - 120mm²
Húzási nyomaték: 19Nm

Megnevezés	Cikkszám 3P	Cikkszám 4P
Direkt bekötő, h250, Cu/Al, 250 A	HYC003H	HYC004H



HYB005H

Fázisbővítő

Leírás:

- max. beköthető vezeték 95-240 mm² (rm/re)
- húzási nyomaték 25 Nm

Megnevezés	Cikkszám 3P	Cikkszám 4P
Fázisbővítő x250/h250 készülékhez, Al/Cu	HYB005H	HYB006H



HYC027H

Direkt bekötőhöz takarólemez

Megnevezés	Cikkszám
Direkt bekötőhöz takarólemez, h250, 3P	HYC027H
Direkt bekötőhöz takarólemez, h250, 4P	HYC028H



HXC039H

Kiegészítő lakatokhoz

Megnevezés	Cikkszám
Kiegészítő lakatokhoz, h250	HXC039H



HXC065H

Mechanikus retesz

Megnevezés	Cikkszám
Mechanikus retesz h250 készülékekhez	HXC065H

Elektronikus retesz

Megnevezés	Cikkszám
Elektronikus retesz, x250 és h250	HXB068H
Elektronikus retesz, x/h250-h630/1000	HXB069H

- elektronikus kioldóval
- L= túlterhelés/hosszú idejű kioldás
- S= rövid idejű kioldás
- I= zárlat/azonnali kioldás
- szerelőlapra vagy beépítőkészlettel is beépíthető
- a billenőkapcsoló állapotából könnyen felismerhető 3 állapot: KI/BE/TRIP

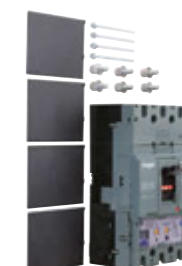
Kompakt megszakító, h630, elektronikus kioldó (LSI), 50 kA

Zárlati szilárdság: 50 kA 400 V (IEC/MSZ EN 60947-2)
Névleges feszültség: 220/690 V
Állítható mágneses kioldás: 100/200 ms
Állítható termikus kioldás: 0,4/0,5/0,63/0,8/0,9/0,95/1xIn

Leírás:

- különböző kioldási karakterisztikák állíthatók be
- 630 A-es megszakító csatlakozó hosszabbítóval

Megnevezés	In	Gyorskioldás (xIn)	Cikkszám 3P	Cikkszám 4P
Kompakt megszakító, LSI	250 A	2,5/5/10	HND250H	HND251H
Kompakt megszakító, LSI	400 A	2,5/5/10	HND400H	HND401H
Kompakt megszakító, LSI	630 A	2,5/5/8	HND630H	HND631H



HND250H

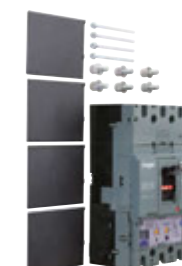
Kompakt megszakító, h630, elektronikus kioldó (LSI), 70 kA

Zárlati szilárdság: 70 kA 400 V (IEC/MSZ EN 60947-2)
Névleges feszültség: 220/690 V
Állítható mágneses kioldás: 100/200 ms
Állítható termikus kioldás: 0,4/0,5/0,63/0,8/0,9/0,95/1xIn

Leírás:

- különböző kioldási karakterisztikák állíthatók be
- 630 A-es megszakító csatlakozó hosszabbítóval

Megnevezés	In	Gyorskioldás (xIn)	Cikkszám 3P	Cikkszám 4P
Kompakt megszakító, LSI	250 A	2,5/5/10	HED250H	HED251H
Kompakt megszakító, LSI	400 A	2,5/5/10	HED400H	HED401H
Kompakt megszakító, LSI	630 A	2,5/5/8	HED630H	HED631H



HED250H

Elektronikus áramvédő-kapcsoló (Fi-relé)

Érzékenység 30/100/300 mA/1/3/6 A
Késleltetés 0/0,06/0,15/0,3/0,5/1 s

Leírás:

- az érzékenység és a késleltetés is beállítható

Megnevezés	In	Cikkszám
Fi-relé h400 kompakt megszakítóhoz	400 A	HBD401H
Fi-relé h630 kompakt megszakítóhoz	500 A	HBD631H



HBD401H

Terheléskapcsoló

Leírás:

- I_{cw} (0,3 sec) = 5 kA

Megnevezés	In	Cikkszám 3P	Cikkszám 4P
Terheléskapcsoló	400 A	HCD400H	HCD401H
Terheléskapcsoló	630 A	HCD630H	HCD631H



HCD400H



HXC021H

Segéd és hibajelző érintkezők, AX, AL

Leírás:

- váltóérintkezővel

Megnevezés	Cikkszám
Segédérintkező, 1 váltó, h250-1600, 230 V AC, AX	HXC021H
Hibajelző érintkező, 1 váltó, h250-1600, 230 V AC, AL	HXC024H
Segédérintkező, 1 váltó, h250-1600, 125 V AC, AX	HXC025H
Hibajelző érintkező, 1 váltó, h250-1600, 125 V AC, AL	HXC026H



HXC004H

Munkaáramú kioldó, SH

Leírás:

- a munkaáramú kioldóval távolról is ki lehet oldani a terheléskapcsolókat és kompakt megszakítókat

Megnevezés	Cikkszám
Munkaáramú kioldó, h250-1000, 24 V DC	HXC001H
Munkaáramú kioldó, h250-1000, 48 V DC	HXC002H
Munkaáramú kioldó, h250-1000, 100-120 V AC	HXC003H
Munkaáramú kioldó, h250-1000, 200-240 V AC	HXC004H
Munkaáramú kioldó, h250-1000, 380-450 V AC	HXC005H
Munkaáramú kioldó, h250-1000, 110 V DC	HXC008H



HXC014H

Feszültségcsökkenési kioldó, UV

Leírás:

- a feszültségcsökkenési kioldóval távolról is ki lehet oldani a terheléskapcsolókat és kompakt megszakítókat
- a feszültségcsökkenési kioldó azonnali kioldást hajt végre
- a késleltetett feszültségcsökkenési kioldó késleltetése 500 ms

Megnevezés	Cikkszám
Feszültségcsökkenési kioldó, h250-630, 24 V DC	HXC011H
Feszültségcsökkenési kioldó, h250-630, 100-120 V AC	HXC013H
Feszültségcsökkenési kioldó, h250-630, 200-240 V AC	HXC014H
Feszültségcsökkenési kioldó, h250-630, 380-450 V AC	HXC015H
Feszültségcsökkenési kioldó, h250-630, 100-120 V DC	HXC018H
Feszültségcsökkenési kioldó, h250-630, 200-240 V DC	HXC019H
Késleltetett feszültségcsökkenési kioldó, h250-630, 24 V DC	HXD051H
Késleltetett feszültségcsökkenési kioldó, h250-630, 110-120 V AC	HXD053H
Késleltetett feszültségcsökkenési kioldó, h250-630, 200-240 V AC	HXD054H
Késleltetett feszültségcsökkenési kioldó, h250-630, 380-450 V AC	HXD055H



HXD030H

Közvetlen forgóhajtás

Eigenschaften:

- BE és KI állásban lakatolható
- bármelyik h630 kapcsoló és kompakt megszakítóhoz
- elosztóba való beépítési mélység ellenőrzése

Megnevezés	Cikkszám
Lakatolható közvetlen forgóhajtás, h630	HXD030H

Ajtóra kivezetett forgóhajtás

Leírás:

- BE és KI állásban lakatolható
- bármelyik h630 kapcsoló és kompakt megszakítóhoz
- elosztóba való beépítési mélység ellenőrzése

Megnevezés	Cikkszám
Ajtóra kivezetett forgóhajtás, h630	HXD031H



HXD031H

Motoros hajtás

Megnevezés	Cikkszám
Motoros hajtás, h630, 24-48 V DC	HXD040H
Motoros hajtás, h630, 100-240 V AC	HXD042H



HXD042H

Mechanikus retesz

Megnevezés	Cikkszám
Mechanikus retesz h630 készülékekhez	HXD065H



HXD065H

Elektronikus retesz

Megnevezés	Cikkszám
Elektronikus retesz, x/h250-h630/1000	HXB069H

Csatlakozó hosszabbítók

Megnevezés	Cikkszám 3P	Cikkszám 4P
Egyenes csatlakozók, 400 A	HYD010H	HYD010H
Egyenes csatlakozók, 630 A	HYD013H	HYD013H
Fázisszéthúzó, 400 A	HYD011H	HYD012H
Fázisszéthúzó, 630 A	HYD014H	HYD015H



HYD010H

Hátsó csatlakozók

Megnevezés	Cikkszám 3P	Cikkszám 4P
Hátsó csatlakozáshoz, h630	HYD033H	HYD034H



HYD033H



HYD021H

Kapocstakarók

Leírás:

- csatlakozó hosszabbítókhöz

Megnevezés	Cikkszám 3P	Cikkszám 4P
Kapocstakaró egyenes csatlakozókhoz	HYD021H	HYD022H
Kapocstakaró fázisszéthúzókhöz	HYD023H	HYD024H
Kapocstakaró hátsó csatlakozókhoz	HYD025H	HYD026H



HYD005H

Direkt bekötők

Flexibilis Cu/Al kábelek: 35 - 240mm²
Merev Cu/Al kábelek: 35 - 240mm²
Húzási nyomaték: 25Nm

Megnevezés	Cikkszám 3P	Cikkszám 4P
Direkt bekötő, h400/h630, Cu/Al	HYD005H	HYD006H



HYD007H

Direktbekötő 2 db Al/Cu vezetõhöz

Bekõthetõ vezeték: 35 - 240mm²
Húzási nyomaték: 25Nm

Megnevezés	Cikkszám 3P	Cikkszám 4P
Direktbekötő h400/h630 készülékhez, 2xAl/Cu 95-240 mm ²	HYD007H	HYD008H



HYD027H

Direkt bekötõhöz takarólemez

Megnevezés	Cikkszám
Direkt bekötõhöz takarólemez, 3P	HYD027H
Direkt bekötõhöz takarólemez, 4P	HYD028H



HXD039H

Kiegészítő lakatokhoz

Megnevezés	Cikkszám.Nr.
Kiegészítő lakatokhoz, h630-1000	HXD039H

- elektronikus kioldóval
- L= túlterhelés/hosszú idejű kioldás
- S= rövid idejű kioldás
- I= zárlat/azonnali kioldás
- szerelőlapra vagy beépítőkészlettel is beépíthető
- a billenőkapcsoló állapotából könnyen felismerhető 3 állapot: KI/BE/TRIP

- szabvány szerint kialakított kapcsolók, rézkábelek bekötésére
- alumínium kábelek bekötéséhez külön cikkszámra elérhető a bekötő
- mechanikus testgomb
- széles választék a kiegészítőkből
- fázisválasztót tartalmazza az alapkészülék

Kompakt megszakító, h1000, elektronikus kioldó (LSI), 50 kA

Zárlati szilárdság: 50 kA 400 V (IEC/MSZ EN 60947-2)
Névleges feszültség: 220/690 V
Állítható termikus kioldás 0,4/0,5/0,63/0,8/0,9/0,95/1xln

Leírás:

- különböző kioldási karakterisztikák állíthatók be

Megnevezés	In	Gyorskioldás (xIn)	Cikkszám 3P	Cikkszám 4P
Kompakt megszakító, LSI	800 A	2,5/5/10	HNE800H	HNE801H
Kompakt megszakító, LSI	1000 A	2,5/5/8	HNE970H	HNE971H



HNE970H

Kompakt megszakító, h1000, elektronikus kioldó (LSI), 70 kA

Zárlati szilárdság: 70 kA 400 V (IEC/MSZ EN 60947-2)
Névleges feszültség: 220/690 V
Állítható termikus kioldás 0,4/0,5/0,63/0,8/0,9/0,95/1xln

Leírás:

- különböző kioldási karakterisztikák állíthatók be

Megnevezés	In	Gyorskioldás (xIn)	Cikkszám 3P	Cikkszám 4P
Kompakt megszakító, LSI	800 A	2,5/5/10	HEE800H	HEE801H
Kompakt megszakító, LSI	1000 A	2,5/5/8	HEE970H	HEE971H



HEE970H

Terheléskapcsoló

Leírás:

- I_{cw} (0,3 sec) = 10 kA

Megnevezés	In	Cikkszám 3P	Cikkszám 4P
Terheléskapcsoló	800 A	HCE800H	HCE801H
Terheléskapcsoló	1000 A	HCE970H	HCE971H



HCE800H

Segéd és hibajelző érintkezők, AX, AL

Leírás:

- váltóérintkezővel

Bezeichnung	Cikkszám
Segédérintkező, 1 váltó, h250-1600, 230 V AC, AX	HXC021H
Hibajelző érintkező, 1 váltó, h250-1600, 230 V AC, AL	HXC024H
Segédérintkező, 1 váltó, h250-1600, 125 V AC, AX	HXC025H
Hibajelző érintkező, 1 váltó, h250-1600, 125 V AC, AL	HXC026H



HXC021H

Megszakítók és terheléskapcsolók

Kompakt megszakítók, h1000



Megszakítók és terhelések.



HXE004H

Munkaáramú kioldó, SH

Leírás:

- a munkaáramú kioldóval távolról is ki lehet oldani a terheléskapcsolókat és kompakt megszakítókat

Megnevezés	Cikkszám
Munkaáramú kioldó, h250-1000, 24 V DC	HXC001H
Munkaáramú kioldó, h250-1000, 48 V DC	HXC002H
Munkaáramú kioldó, h250-1000, 100-120 V AC	HXC003H
Munkaáramú kioldó, h250-1000, 200-240 V AC	HXC004H
Munkaáramú kioldó, h250-1000, 380-450 V AC	HXC005H
Munkaáramú kioldó, h250-1000, 110 V DC	HXC008H



HXE014H

Feszültségcsökkenési kioldó, UV

Leírás:

- a feszültségcsökkenési kioldóval távolról is ki lehet oldani a terheléskapcsolókat és kompakt megszakítókat
- a feszültségcsökkenési kioldó azonnali kioldást hajt végre
- a késleltetett feszültségcsökkenési kioldó késleltetése 500 ms

Megnevezés	Cikkszám
Feszültségcsökkenési kioldó, h1000-1600, 24 V DC	HXE011H
Feszültségcsökkenési kioldó, h1000-1600, 100-120 V AC	HXE013H
Feszültségcsökkenési kioldó, h1000-1600, 200-240 V AC	HXE014H
Feszültségcsökkenési kioldó, h1000-1600, 380-415 V AC	HXE015H
Feszültségcsökkenési kioldó, h800-1600, 100-120 V DC	HXE018H
Feszültségcsökkenési kioldó, h800-1600, 200-240 V DC	HXE019H
Késleltetett feszültségcsökkenési kioldó, h800-1600, 24 V DC	HXE051H
Késleltetett feszültségcsökkenési kioldó, h800-1600, 110-120 V AC	HXE053H
Késleltetett feszültségcsökkenési kioldó, h800-1600, 200-240 V AC	HXE054H
Késleltetett feszültségcsökkenési kioldó, h800-1600, 380-415 V AC	HXE055H



HXE030H

Közvetlen forgóhajtás

Leírás:

- BE és KI állásban lakatolható
- bármelyik h1000 kapcsoló és kompakt megszakítóhoz
- elosztóba való beépítési mélység ellenőrzése

Megnevezés	Cikkszám
Lakatolható közvetlen forgóhajtás, h1000	HXE030H



HXE031H

Ajtóra kivezetett forgóhajtás

Leírás:

- BE és KI állásban lakatolható
- bármelyik h1000 kapcsoló és kompakt megszakítóhoz
- elosztóba való beépítési mélység ellenőrzése

Megnevezés	Cikkszám
Ajtóra kivezetett forgóhajtás, h1000	HXE031H



Megszakítók és terheléskapcsolók

Kompakt megszakítók, h1000

Megszakítók és terhelések.

Motoros hajtás

Megnevezés	Cikkszám
Motoros hajtás, h1000, 24-48 V DC	HXE040H
Motoros hajtás, h1000, 100-240 V AC	HXE042H



HXE040H

Mechanikus retesz h1000 készülékekhez

Megnevezés	Cikkszám
Mechanikus retesz h1000 készülékekhez	HXE065H



HXE065H

Elektronikus retesz

Megnevezés	Cikkszám
Elektronikus retesz, x/h250-h630/1000	HXB069H

Hátsó csatlakozók

Megnevezés	Névleges áram	Cikkszám 3P	Cikkszám 4P
Hátsó csatlakozáshoz, h1000	800 A	HYE031H	HYE032H
Hátsó csatlakozáshoz, h1000	1000 A	HYE033H	HYE034H



HYE031H

Kapocstakarók

Leírás:

- csatlakozó hosszabbítókhoz

Megnevezés	Cikkszám 3P	Cikkszám 4P
Kapocstakaró egyenes csatlakozókhoz	HYE021H	HYE022H
Kapocstakaró hátsó csatlakozókhoz	HYE025H	HYE026H



HYE021H

Direktbekötő 4 db Al/Cu vezetőhöz

Beköthető vezeték:	95 - 240mm ²
Húzási nyomaték:	25Nm

Megnevezés	Cikkszám 3P	Cikkszám 4P
Direktbekötő h800/h1000 készülékhez, 4xAl/Cu 95-240 mm ²	HYE007H	HYE008H



HYE007H

Kiegészítő lakatokhoz

Megnevezés	Cikkszám
Kiegészítő lakatokhoz, h630-1000	HXD039H



HXD039H

- elektronikus kioldóval
- L= túlterhelés/hosszú idejű kioldás
- S= rövid idejű kioldás
- I= zárlat/azonnali kioldás
- szerelőlapra vagy beépítőkészlettel is beépíthető
- a billenőkapcsoló állapotából könnyen felismerhető 3 állapot: KI/BE/TRIP

- szabvány szerint kialakított kapcsok, rézkábelek bekötésére
- alumínium kábelek bekötéséhez külön cikkszámom elérhető a bekötő
- mechanikus tesztgomb
- széles választék a kiegészítőkből
- fázisválasztót tartalmazza az alapkészülék



HNF990H

Kompakt megszakító, h1600, elektronikus kioldó (LSI), 50 kA

Zárlati szilárdság: 50 kA 400 V (IEC/MSZ EN 60947-2)
Névleges feszültség: 220/690 V
Állítható termikus kioldás 0,4/0,5/0,63/0,8/0,9/0,95/1xIn

Leírás:

- különböző kioldási karakterisztikák állíthatók be

Megnevezés	In	Cikkszám 3P	Cikkszám 4P
Kompakt megszakító, LSI	1250 A	HNF980H	HNF981H
Kompakt megszakító, LSI	1600 A	HNF990H	HNF991H



HEF990H

Kompakt megszakító, h1600, elektronikus kioldó (LSI), 70 kA

Zárlati szilárdság: 70 kA 400 V (IEC/MSZ EN 60947-2)
Névleges feszültség: 220/690 V
Állítható termikus kioldás 0,4/0,5/0,63/0,8/0,9/0,95/1xIn

Leírás:

- különböző kioldási karakterisztikák állíthatók be

Megnevezés	In	Cikkszám 3P	Cikkszám 4P
Kompakt megszakító, LSI	1250 A	HEF980H	HEF981H
Kompakt megszakító, LSI	1600 A	HEF990H	HEF991H



HCF980H

Terheléskapcsoló

Leírás:

- Icw (0,3 sec) = 20 kA

Megnevezés	In	Cikkszám 3P	Cikkszám 4P
Terheléskapcsoló	1250 A	HCF980H	HCF981H
Terheléskapcsoló	1600 A	HCF990H	HCF991H



HXC021H

Segéd és hibajelző érintkezők, AX, AL

Leírás:

- váltóérintkezővel

Megnevezés	Cikkszám
Segédérintkező, 1 váltó, h250-1600, 230 V AC, AX	HXC021H
Hibajelző érintkező, 1 váltó, h250-1600, 230 V AC, AL	HXC024H
Segédérintkező, 1 váltó, h250-1600, 125 V AC, AX	HXC025H
Hibajelző érintkező, 1 váltó, h250-1600, 125 V AC, AL	HXC026H

Munkaáramú kioldó, SH

Leírás:

- a munkaáramú kioldóval távolról is ki lehet oldani a terheléskapcsolókat és kompakt megszakítókat

Megnevezés	Cikkszám
Munkaáramú kioldó, h1600, 24 V DC	HXF001H
Munkaáramú kioldó, h1600, 48 V DC	HXF002H
Munkaáramú kioldó, h1600, 100-120 V AC	HXF003H
Munkaáramú kioldó, h1600, 200-240 V AC	HXF004H
Munkaáramú kioldó, h1600, 380-450 V AC	HXF005H
Munkaáramú kioldó, h1600, 110 V DC	HXF008H



HXF001H

Feszültségcsökkenési kioldó, UV

Leírás:

- a feszültségcsökkenési kioldóval távolról is ki lehet oldani a terheléskapcsolókat és kompakt megszakítókat
- a feszültségcsökkenési kioldó azonnali kioldást hajt végre
- a késleltetett feszültségcsökkenési kioldó késleltetése 500 ms

Megnevezés	Cikkszám
Feszültségcsökkenési kioldó, h1000-1600, 24 V DC	HXE011H
Feszültségcsökkenési kioldó, h1000-1600, 100-120 V AC	HXE013H
Feszültségcsökkenési kioldó, h1000-1600, 200-240 V AC	HXE014H
Feszültségcsökkenési kioldó, h1000-1600, 380-415 V AC	HXE015H
Feszültségcsökkenési kioldó, h800-1600, 100-120 V DC	HXE018H
Feszültségcsökkenési kioldó, h800-1600, 200-240 V DC	HXE019H
Késleltetett feszültségcsökkenési kioldó, h800-1600, 24 V DC	HXF051H
Késleltetett feszültségcsökkenési kioldó, h800-1600, 110-120 V AC	HXF053H
Késleltetett feszültségcsökkenési kioldó, h800-1600, 200-240 V AC	HXF054H
Késleltetett feszültségcsökkenési kioldó, h800-1600, 380-415 V AC	HXF055H



HXE014H

Közvetlen forgóhajtás

Leírás:

- BE és KI állásban lakatolható
- bármelyik h1600 kapcsoló és kompakt megszakítóhoz
- elosztóba való beépítési mélység ellenőrzése

Megnevezés	Cikkszám
Lakatolható közvetlen forgóhajtás, h1600	HXF030H



HXF030H

Ajtóra kivezetett forgóhajtás

Leírás:

- BE és KI állásban lakatolható
- bármelyik h1600 kapcsoló és kompakt megszakítóhoz
- elosztóba való beépítési mélység ellenőrzése

Megnevezés	Cikkszám
Ajtóra kivezetett forgóhajtás, h1600	HXF031H



HXF031H



HXF040H

Motoros hajtás

Megnevezés

Motoros hajtás, h1600, 24-48 V DC

Motoros hajtás, h1600, 200-230 V AC

Cikkszám

HXF040H

HXF042H



HXF039H

Kiegészítő lakatokhoz

Megnevezés

Kiegészítő lakatokhoz, h1600

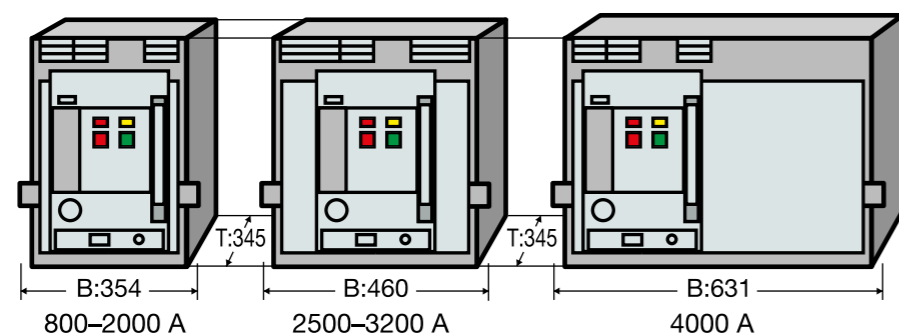
Cikkszám

HXF039H

Légmegszakítók HWT széria

A HWT légmegszakítók az elosztószelvények, tanácsadók és végfelhasználók körében végzett kiterjedt piacutatás eredménye. A HWT sorozat a világ legkisebb légmegszakítói közé tartozik.

Teljesen külön specifikálható légmegszakítók, bármilyen kialakítással. Legyen szó fix vagy kocsizható verzióról, különböző csatlakozási és kommunikációs lehetőségek, kettős megszakítás és feszültségcsökkenési vagy munkaáramú kioldókkal is felszerelhető.

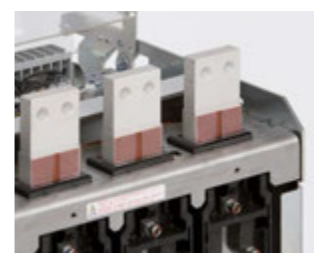


Előnyök:

- Maximális teljesítmény, minimális méret
- Fix verzió mélysége: 290 mm
- Kocsizható verzió mélysége: 345 mm, az egyik legkisebb a világon

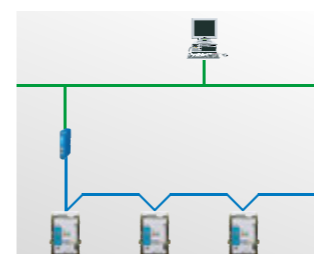
- Azonos magasság és mélység 4000 A-ig
- Csak 3 különböző szélességű verzió 4000 A-ig
- Azonos maszkivágás minden verzióhoz

Szakértői tippek



01

Többféle kialakítás
Fix és kikocsizható
Közvetlenül hozzáférhető
elülső csatlakozó
Hátsó és vízszintes
csatlakozás is kialakítható



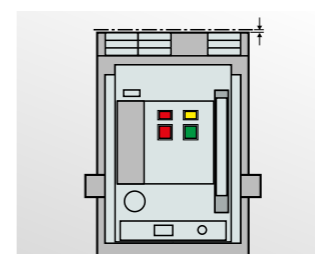
05

Kommunikáció
MODBUS RTU
Légmegszakító állapota
Hibanapló
Különböző jellemzők
beállítása
Légmegszakító
konfigurálása



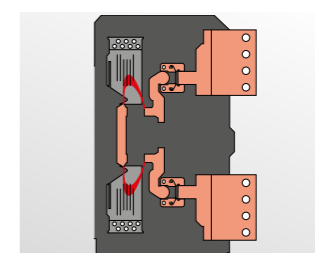
02

Kiegészítők beépítése
Integrált motoros hajtás
Feszültségcsökkenési
kioldó, akár
késleltetett is
Munkaáramú kioldó



06

Ívállóság
(a kocsizható verziónál)
Nem szükséges biztonsági
távolság a közelben lévő
fém tárgyakkal



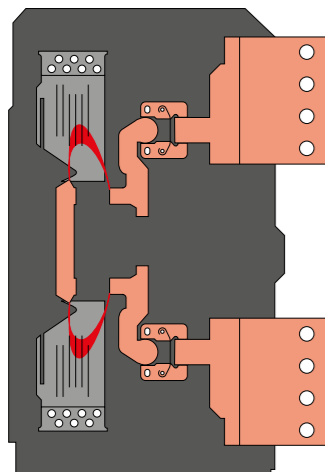
03

Kettős megszakítás
Áramkör kettős megszakí-
tása 50%-kal csökkentett
ívfeszültség
Minimális érintkezőkopás -
hosszabb élettartam



04

Sorkapcsok
Könnyen hozzáférhető
sokapocs:
Vezérlőjeleknek
Jelzőérintkezőknek
Segédérintkezőknek
Pozíciójelző érintkezőknek
(opcionális)

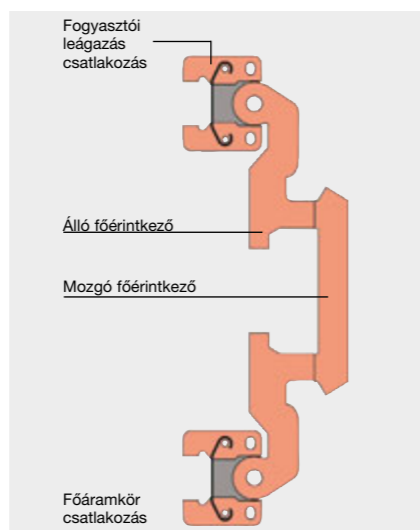


Gyors kettős megszakítás

- az áramkör kettős megszakítása
- 50%-kal csökkentett ívfeszültség
- minimális érintkezőkopás - hosszabb élettartam
- rendkívül gyors zárlatmegszakítás

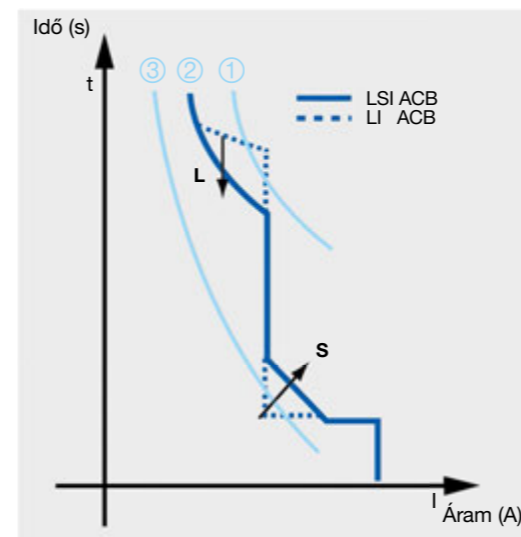
Csavaros csatlakozás nélküli főérintkezők

A főáramköri csatlakozók csavaros és flexibilis vezetékek nélkül lettek kialakítva. Ezzel a műszaki megoldással meghosszabbodott a főérintkezők élettartama és megnöveli a kapcsolási (ON/OFF) megbízhatóságot.



Könnyű karbantartás a megbízhatóság érdekében

Az egyedi kialakítás nagyfokú megbízhatóságot garantál. A légmegszakító karbantartása a rendszer lekapcsolása nélkül lehetséges.



Továbbfejlesztett szelektivitás

- alapértelmezett szabványos LSI-kioldó
- több mint 5 millió kioldási karakterisztika választható ki
- zónaszelektivitás biztosítható
- szelektivitás biztosítható a mögöttes védelmi készülékekkel az MSZ EN 60269 és MSZ EN 60255-3 szabvány szerint

- L** Túlterhelés elleni védelem
- S** Rövid késleltetésű rövidzárlat védelem
- I** Azonnali kioldású zárlatvédelem

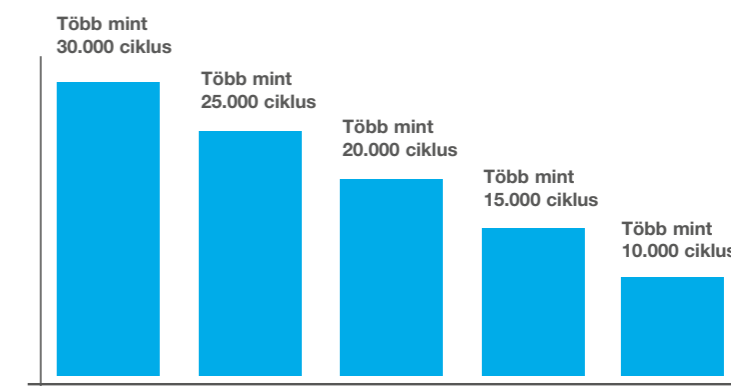
Típus és névleges áram	HWT08NE 800A HWT12NE 1250A HWT16NE 1600A	HWT08NS 800A HWT12NS 1250A HWT16NS 1600A HWT20NS 2000A	HWT25HU 2500A HWT33HU 3250A	HWT40PV 4000A		
Műszaki adatok						
Névleges kikapcsolási áram (440 V AC)	Azonnali kioldás esetén Rövid idejű késleltetés esetén		50kA	65kA	85kA	100kA
Névleges rövididejű határáram (1 sec.)						

Típusok definiálása cikkszámokkal (referencia cikkszámok)

HWT	800 A	08	3P	3	Beépítési méret 2	N	50 kA	E	Fix	F	LSI kioldóegység	B	Alsó-felső csatlakozás	1
	1250 A	12	4P left	4	Beépítési méret 3	H	65 kA	S	Kocsizható	D	LSI kioldóegység LCD kijelzővel	J	Függőleges csatlakozás	7
	1600 A				Beépítési méret 4		85 kA							
	2000 A						100 kA							
	2500 A													
	3200 A													
	4000 A													

Élettartam

A tempower 2 megnövelt élettartammal. Nagy mechanikai és villamos kapcsolási ciklus lehetséges.



Moduláris terheléskapcsoló

- DIN sínre vagy szerelőlapra rögzíthető
- a forgókar kikapcsolt állapotban reteszelve
- IP védettség: IP20

- biztosítja a terhelés alatti be- és kikapcsolást valamint a szakaszolást minden kifestésű áramkörben
- szabvány: IEC/MSZ EN 60947-3

Moduláris terheléskapcsoló, 3 és 4 pólus

Szigetelési feszültség: 800 V

Leírás:

- AC 23 - 415 V AC
- beköthető vezeték: 16 mm² merev

Megnevezés	Névleges áram	Modulszám	Cikkszám
Moduláris terheléskapcsoló	20 A	2,5	HAB302
Moduláris terheléskapcsoló	32 A	2,5	HAB303
Moduláris terheléskapcsoló	40 A	2,5	HAB304
Moduláris terheléskapcsoló	63 A	2,5	HAB306
Moduláris terheléskapcsoló	20 A	3,5	HAB402
Moduláris terheléskapcsoló	32 A	3,5	HAB403
Moduláris terheléskapcsoló	40 A	3,5	HAB404
Moduláris terheléskapcsoló	63 A	3,5	HAB406



HAB406



HAC410

Moduláris terheléskapcsoló, 3 és 4 pólus

Szigetelési feszültség: 800 V

Leírás:

- AC 23 - 415 V AC
- beköthető vezeték: 35 mm² merev

Megnevezés	Névleges áram	Modulszám	Cikkszám
Moduláris terheléskapcsoló	63 A	3	HAC306
Moduláris terheléskapcsoló	80 A	3	HAC308
Moduláris terheléskapcsoló	100 A	3	HAC310
Moduláris terheléskapcsoló	63 A	4	HAC406
Moduláris terheléskapcsoló	80 A	4	HAC408
Moduláris terheléskapcsoló	100 A	4	HAC410



HAD310

Moduláris terheléskapcsoló, 3 és 4 pólus

Szigetelési feszültség: 800 V

Leírás:

- AC 23 - 415 V AC
- beköthető vezeték: 70 mm² merev

Megnevezés	Névleges áram	Modulszám	Cikkszám
Moduláris terheléskapcsoló	100 A	4,5	HAD310
Moduláris terheléskapcsoló	125 A	4,5	HAD312
Moduláris terheléskapcsoló	100 A	6	HAD410
Moduláris terheléskapcsoló	125 A	6	HAD412



SB432PV

Moduláris terheléskapcsoló, 4 pólus, DC

Leírás:

- DIN sínre vagy szerelőlapra rögzíthető

Megnevezés	Névleges áram	Modulszám	Cikkszám
Moduláris terheléskapcsoló, 1000 V DC	32 A	3,5	SB432PV

Ajtóra kivezetett hajtás

Leírás:

- IP55
- 3 állásban reteszelve
- tengely külön rendelhető

Megnevezés	Cikkszám
Kivezetett hajtás, 20-100 A	HZC010
Kivezetett hajtás, 100-125 A	HZC011



HZC010

Tengely moduláris kapcsolókhoz

Megnevezés	Hossz	Best.Nr.
Tengely, D=5 mm, 20-125 A	150 mm	HZC111
Tengely, D=5 mm, 20-125 A	200 mm	HZC112
Tengely, D=5 mm, 20-125 A	320 mm	HZC113

HZC113

Segédérintkező moduláris terheléskapcsolókhoz

Leírás:

- előresiető nyitás

Megnevezés	Cikkszám
Segédérintkező mod. terheléskapcsolókhoz, 1Z+1NY, 20-125 A	HZC311
Segédérintkező mod. terheléskapcsolókhoz, 2Z, 20-125 A	HZC312
Segédérintkező mod. terheléskapcsolókhoz, 1Z, 100-160 A	HZF301
Segédérintkező mod. terheléskapcsolókhoz, 1NY, 100-160 A	HZF302



HZC311

Érintésvédelmi takaró mod. kapcsolókhoz

Megnevezés	Cikkszám
Érintésvédelmi takaró, 20-63 A, 3P	HZC211
Érintésvédelmi takaró, 63-100 A, 3P	HZC213
Érintésvédelmi takaró, 100-125 A, 3P	HZC215
Érintésvédelmi takaró, 20-63 A, 4P	HZC212
Érintésvédelmi takaró, 63-100 A, 4P	HZC214
Érintésvédelmi takaró, 100-125 A, 4P	HZC216



HZC212



HAE416

Moduláris terheléskapcsoló látható kapcsolási helyzettel, 3 és 4 pólus

Szigetelési feszültség: 800 V

Leírás:
- AC 23 - 415 V AC
- beköthető vezeték: 70 mm² merev

Megnevezés	Névleges áram	Modulszám	Cikkszám
Mod. terheléskapcsoló, látható állapot	100 A	6,5	HAE310
Mod. terheléskapcsoló, látható állapot	125 A	6,5	HAE312
Mod. terheléskapcsoló, látható állapot	160 A	6,5	HAE316
Mod. terheléskapcsoló, látható állapot	100 A	8	HAE410
Mod. terheléskapcsoló, látható állapot	125 A	8	HAE412
Mod. terheléskapcsoló, látható állapot	160 A	8	HAE416



HZC114

Tengely HAE moduláris kapcsolókhöz

Megnevezés	Hossz	Cikkszám
Tengely, D=6 mm, 20-100 A	150 mm	HZC114
Tengely, D=6 mm, 20-100 A	200 mm	HZC115
Tengely, D=6 mm, 100-160 A	320 mm	HZC116



HZC014

Ajtóra kivezetett hajtás HAE kapcsolóhoz

Leírás:
- IP55
- 3 állásban reteszeltető
- tengely külön rendelhető

Megnevezés	Cikkszám
Kivezetett hajtás, 100-160 A	HZC014



HZC311

Segédérintkező HAE terheléskapcsolókhöz

Leírás:
- előresiető nyitás

Megnevezés	Cikkszám
Segédérintkező HAE terheléskapcsolókhöz, 1Z+1NY, 20-125 A	HZC311
Segédérintkező HAE terheléskapcsolókhöz, 2Z, 20-125 A	HZC312
Segédérintkező HAE terheléskapcsolókhöz, 1Z, 100-160 A	HZF301
Segédérintkező HAE terheléskapcsolókhöz, 1NY, 100-160 A	HZF302



HZC217

Érintésvédelmi takaró HAE kapcsolókhöz

Megnevezés	Cikkszám
Érintésvédelmi takaró, 100-160 A, 3P	HZC217
Érintésvédelmi takaró, 100-160 A, 4P	HZC218

- beépítőkészlettel szerelhető a quadro elosztókba
- direkt hajtás
- In: 160-1600 A

- biztosítja a terhelés alatti be- és kikapcsolást valamint a szakaszolást minden kis-feszültségű áramkörben
- szabvány: MSZ EN 60947

Terheléskapcsoló, 3P

Leírás:
- AC 23 - 400 V AC
- reteszeltető hajtás
- rögzítőcsavarok és anyák
- kézi működtetés

Megnevezés	Névleges áram	Max. beköthető merev kábel keresztmetszet / pólus	Szigetelési feszültség	Cikkszám
Terheléskapcsoló	125 A	50 mm ²	800 V	HA351
Terheléskapcsoló	160 A	95 mm ²	800 V	HA352
Terheléskapcsoló	250 A	150 mm ²	800 V	HA354
Terheléskapcsoló	400 A	240 mm ²	1000 V	HA357
Terheléskapcsoló	630 A	2x300 mm ²	1000 V	HA358
Terheléskapcsoló	800 A	2x300 mm ²	1000 V	HA360
Terheléskapcsoló	1250 A	4x185 mm ²	1000 V	HA362
Terheléskapcsoló	1600 A	6x240 mm ²	1000 V	HA364



HA358

Terheléskapcsoló, 4P

Leírás:
- AC 23 - 400 V AC
- reteszeltető hajtás
- rögzítőcsavarok és anyák
- kézi működtetés

Megnevezés	Névleges áram	Max. beköthető merev kábel keresztmetszet / pólus	Szigetelési feszültség	Cikkszám
Terheléskapcsoló	160 A	95 mm ²	800 V	HA452
Terheléskapcsoló	250 A	150 mm ²	800 V	HA454
Terheléskapcsoló	400 A	240 mm ²	1000 V	HA457
Terheléskapcsoló	630 A	2x300 mm ²	1000 V	HA458



HA452

Direktbekötő, 3 pólus

Leírás:
- alumínium és réz vezetõhöz egyaránt

Bezeichnung	Cikkszám
Direktbekötő, HA352-höz, 16-95 mm ²	HZ073
Direktbekötő, HA354-hez, 16-185 mm ²	HZ074
Direktbekötő, HA357-hez, 50-240 mm ²	HZ075
Direktbekötő, HA358-hoz, 90-300 mm ²	HZ076



HZ074

Dupla direktbekötő, 3 pólus

Leírás:
- pólusonként 2 kábel bekötéséhez

Megnevezés	Cikkszám
Dupla direktbekötő, HA352-höz, 16-95 mm ²	HZ183
Dupla direktbekötő, HA354-hez, 16-185 mm ²	HZ184
Dupla direktbekötő, HA357-hez, 50-240 mm ²	HZ185
Dupla direktbekötő, HA358-hoz, 90-300 mm ²	HZ186



HZ184



HZ033

Védőburkolat, 3 pólus

Leírás:

- HA terheléskapcsolókhöz
- felülre és alulra
- készülék szemből takarásához

Megnevezés	Cikkszám
Védőburkolat, 3P, HA351/352	HZ033
Védőburkolat, 3P, HA354	HZ034
Védőburkolat, 3P, HA357/358	HZ035
Védőburkolat, 3P, HA360	HZ036
Védőburkolat, 3P, HA362/364	HZ037



HZ043

Védőburkolat, 4 pólus

Eigenschaften:

- HA terheléskapcsolókhöz
- felülre és alulra
- készülék szemből takarásához

Megnevezés	Cikkszám
Védőburkolat, 3P, HA451/452	HZ043
Védőburkolat, 3P, HA454	HZ044
Védőburkolat, 3P, HA457/458	HZ045
Védőburkolat, 3P, HA460	HZ046
Védőburkolat, 3P, HA462/464	HZ047



HZC201

Érintésvédelmi takaró terheléskapcsolókhöz, 3P

Leírás:

- csatlakozások védelmére, burkolására (IP2X)
- csatlakozási oldalanként 1 db-ot kell rendelni

Megnevezés	Cikkszám
Érintésvédelmi takaró, 125-200 A, 3P	HZC201
Érintésvédelmi takaró, 200-400 A, 3P	HZC203
Érintésvédelmi takaró, 400-630 A, 3P	HZC205



HZC202

Érintésvédelmi takaró terheléskapcsolókhöz, 4P

Leírás:

- csatlakozások védelmére, burkolására (IP2X)
- csatlakozási oldalanként 1 db-ot kell rendelni

Megnevezés	Cikkszám
Érintésvédelmi takaró, 125-200 A, 4P	HZC202
Érintésvédelmi takaró, 200-400 A, 4P	HZC204
Érintésvédelmi takaró, 400-630 A, 4P	HZC206



HZC002

Ajtóra kivezetett hajtás HA kapcsolóhoz

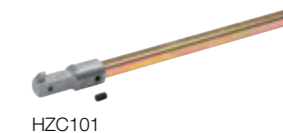
Leírás:

- tengelyt külön kell rendelni

Megnevezés	Cikkszám
Kivezetett hajtás, 100-630 A	HZC002
Kivezetett hajtás, 800-1600 A	HZC003

Tengely HA terheléskapcsolókhöz

Megnevezés	Hossz	Cikkszám
Tengely, D=10 mm, 63-400 A	200 mm	HZC101
Tengely, D=10 mm, 63-630 A	320 mm	HZC102
Tengely, D=12 mm, 800-1600 A	200 mm	HZC105
Tengely, D=12 mm, 800-1600 A	320 mm	HZC106



HZC101

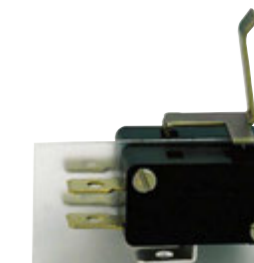
Segédérintkező HA terheléskapcsolókhöz

Szigetelési feszültség: 250 V

Leírás:

- cos (fi) = 0,8
- mechanikai élettartam: 10⁷ kapcsolás
- megszakítás előresiető- és jelzőérintkezők
- 125-630 A kapcsolókhöz

Megnevezés	Cikkszám
Segédérintkező HA terheléskapcsolókhöz, 2x 1Z+1NY, 125-630 A	HZ023



HZ023



HFD306

Olvadóbiztosítós terheléskapcsolók, 3P

Leírás:

- szemmel látható kapcsolási állapot
- kettős megszakítás pólusonként
- olvadóbiztosítókkal a túlterhelés és zárlat elleni védelemhez
- IP20 védettség

Megnevezés	Névleges áram	Méret	Cikkszám
Olvadóbiztosítós terheléskapcsoló, 3P	63 A	NH000	HFD306
Olvadóbiztosítós terheléskapcsoló, 3P	125 A	NH00	HFD312
Olvadóbiztosítós terheléskapcsoló, 3P	160 A	NH00	HFD316
Olvadóbiztosítós terheléskapcsoló, 3P	250 A	NH1	HFD325
Olvadóbiztosítós terheléskapcsoló, 3P	400 A	NH2	HFD340
Olvadóbiztosítós terheléskapcsoló, 3P	630 A	NH3	HFD363



HFD406

Olvadóbiztosítós terheléskapcsolók, 4P

Leírás:

- szemmel látható kapcsolási állapot
- kettős megszakítás pólusonként
- olvadóbiztosítókkal a túlterhelés és zárlat elleni védelemhez
- IP20 védettség

Megnevezés	Névleges áram	Méret	Cikkszám
Olvadóbiztosítós terheléskapcsoló, 4P	63 A	NH000	HFD406
Olvadóbiztosítós terheléskapcsoló, 4P	125 A	NH00	HFD412
Olvadóbiztosítós terheléskapcsoló, 4P	160 A	NH00	HFD416
Olvadóbiztosítós terheléskapcsoló, 4P	250 A	NH1	HFD425
Olvadóbiztosítós terheléskapcsoló, 4P	400 A	NH2	HFD440
Olvadóbiztosítós terheléskapcsoló, 4P	630 A	NH3	HFD463



HJC002

Ajtóra kivezetett hajtás HFD készülékekhez

Leírás:

- reteszelt
- tengelyt külön kell rendelni

Megnevezés	Cikkszám
Kivezetett hajtás, 20-250 A	HJC001
Kivezetett hajtás, 100-400 A	HJC002
Kivezetett hajtás, 630-1600 A	HJC003



HZC101

Tengely HFD készülékekhez

Megnevezés	Hossz	Cikkszám
Tengely, 63-400 A	200 mm	HZC101
Tengely, 63-400 A	320 mm	HZC102
Tengely, 630-800 A	200 mm	HZF102
Tengely, 630-800 A	320 mm	HZF104

Érintésvédelmi takaró HFD készülékekhez

Leírás:

- sínek és csatlakozók közvetlen érintés elleni védelme

Megnevezés	Cikkszám
Érintésvédelmi takaró, 160 A, 3P	HZF202
Érintésvédelmi takaró, 160 A, 4P	HZF203
Érintésvédelmi takaró, 200-400 A, 3P	HZF204
Érintésvédelmi takaró, 200-400 A, 4P	HZF205
Érintésvédelmi takaró, 630 A, 3P	HZF206
Érintésvédelmi takaró, 630 A, 4P	HZF207



HZF204

Segédérintkező HFD készülékekhez

Leírás:

- max. 2 x 2,5 mm²

Megnevezés	Cikkszám
Segédérintkező HFD készülékekhez, 1Z, 100-160 A	HZF301
Segédérintkező HFD készülékekhez, 1NY, 100-160 A	HZF302



HZF302

Moduláris átkapcsoló

- DIN sínre vagy szerelőlapra rögzíthető
- a forgókar kikapcsolt állapotban reteszelt
- Ith(40°C) 63-160 A
- 2 független kisműködésű áramkör terhelés alatti átkapcsolására alkalmas

- villamos leválasztás
- 3 kapcsolási állapot: I-O-II
- Védettség: IP20
- Szabvány: IEC/MSZ EN 60947-3



HIM404

Moduláris átkapcsoló, 3 és 4 pólus

Megnevezés	Pólusszám	Névleges áram	Cikkszám
Moduláris átkapcsoló	3P	20 A	HIM302
Moduláris átkapcsoló	3P	40 A	HIM304
Moduláris átkapcsoló	3P	63 A	HIM306
Moduláris átkapcsoló	3P	80 A	HIM308
Moduláris átkapcsoló	4P	20 A	HIM402
Moduláris átkapcsoló	4P	40 A	HIM404
Moduláris átkapcsoló	4P	63 A	HIM406
Moduláris átkapcsoló	4P	80 A	HIM408



HZC113

Tengely HIM moduláris átkapcsolóhoz

Megnevezés	Hossz	Cikkszám
Tengely, D=5mm, 20-100 A	150 mm	HZC111
Tengely, D=5mm, 20-100 A	200 mm	HZC112
Tengely, D=5mm, 20-100 A	320 mm	HZC113
Tengely, D=6mm, 20-100 A	150 mm	HZC114
Tengely, D=6mm, 20-100 A	200 mm	HZC115
Tengely, D=6mm, 20-100 A	320 mm	HZC116



HZC016

Ajtóra kivezetett hajtás HIM készülékekhez

Leírás:

- védettség: IP55
- reteszelt mind a 3 pozícióban
- tengelyt külön kell rendelni

Megnevezés	Cikkszám
Kivezetett hajtás, 20-80 A	HZC016



HZC311

Segédérintkező HIM készülékekhez

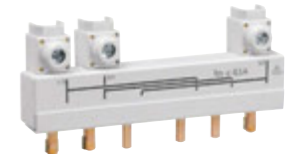
Leírás:

- előresiető nyitás

Megnevezés	Cikkszám
Segédérintkező HIM készülékekhez, 1Z+1NY, 20-125 A	HZC311
Segédérintkező HIM készülékekhez, 2Z, 20-125 A	HZC312

Átvezető sín HIM moduláris átkapcsolóhoz

Megnevezés	Cikkszám
Átvezető sín moduláris átkapcsolóhoz, 20-40 A, 3P	HZC706
Átvezető sín moduláris átkapcsolóhoz, 20-40 A, 4P	HZC707
Átvezető sín moduláris átkapcsolóhoz, 63-80 A, 3P	HZC708
Átvezető sín moduláris átkapcsolóhoz, 63-80 A, 4P	HZC709



HZC706

Érintésvédelmi takaró HIM készülékekhez

Leírás:

- alsó és felső csatlakozáshoz

Megnevezés	Cikkszám
Érintésvédelmi takaró, 20-63 A, 3P	HZC211
Érintésvédelmi takaró, 63-100 A, 3P	HZC213
Érintésvédelmi takaró, 100-125 A, 3P	HZC215
Érintésvédelmi takaró, 100-160 A, 3P	HZC217
Érintésvédelmi takaró, 20-63 A, 4P	HZC212
Érintésvédelmi takaró, 63-100 A, 4P	HZC214
Érintésvédelmi takaró, 100-125 A, 4P	HZC216
Érintésvédelmi takaró, 100-160 A, 4P	HZC218

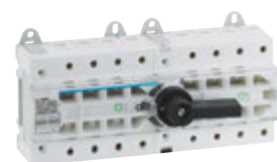


HZC212

Moduláris átkapcsoló

- 2 független kisfeszültségű áramkör terhelés alatti átkapcsolására alkalmas
- DIN sínre vagy szerelőlapra rögzíthető
- villamos leválasztás

- védettség: IP20
- 3 kapcsolási állapot: I-0-II
- szabvány: IEC/MSZ EN 60947-3



HI406R

Kézi átkapcsoló, 63-125 A, 4 pólusú

Szigetelési feszültség: 380/690 V

Leírás:

- 3 kapcsolási állapot: I-0-II

Megnevezés	Modulszám	Névleges áram	Cikkszám
Moduláris átkapcsoló	12	63 A	HI403R
Moduláris átkapcsoló	12	80 A	HI404R
Moduláris átkapcsoló	12	100 A	HI405R
Moduláris átkapcsoló	12,5	125 A	HI406R



HZI001

Ajtóra kivezetett hajtás HIxxxR átkapcsolóhoz

Leírás:

- tengelyt külön kell rendelni

Megnevezés	Cikkszám
Kivezetett hajtás, 63-125 A, rövid	HZI001
Kivezetett hajtás, 63-125 A, hosszú	HZI004



HZC103

Tengely HIxxxR moduláris átkapcsolóhoz

Megnevezés	Hossz	Cikkszám
Tengely, 80-250 A	200 mm	HZC103
Tengely, 80-250 A	320 mm	HZC104



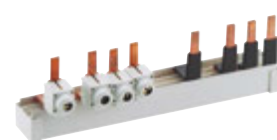
HZ160R

Segédérintkező HIxxxR készülékekhez

Leírás:

- névleges feszültség: 250 V AC, AC 1
- megszakítás előresiető- és jelzőérintkezők
- 1 váltóérintkező
- HI403R-406R készülékekhez
- névleges áram: 5 A

Megnevezés	Cikkszám
Segédérintkező HIxxxR készülékekhez, 1 váltó, 63-125 A	HZ160R



HZ156R

Átvezető sín HIxxxR kézi átkapcsolóhoz

Megnevezés	Névleges áram	Cikkszám
Átvezető sín kézi átkapcsolóhoz, 63-125 A, 4P	125 A	HZ156R

- szerelőlapra rögzíthető
- Un = 400 / 690 V AC

Funkció:

- 2 független kisfeszültségű áramkör terhelés alatti átkapcsolására alkalmas

Leírás:

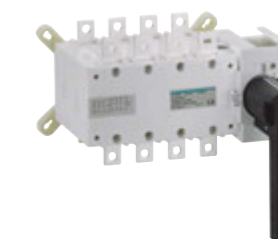
- villamos leválasztás
- 3 kapcsolási állapot: I-0-II
- szerelőlapra rögzíthető
- kompakt design
- védettség: IP20
- szabvány: IEC/MSZ EN 60947-3

Kézi átkapcsoló, szerelőlapra

Leírás:

- 3 kapcsolási állapot: I-0-II

Megnevezés	Pólusszám	Névleges áram	Cikkszám
Kézi átkapcsoló	4P	125 A	HI451
Kézi átkapcsoló	4P	160 A	HI452
Kézi átkapcsoló	4P	250 A	HI454
Kézi átkapcsoló	4P	400 A	HI456
Kézi átkapcsoló	4P	630 A	HI458
Kézi átkapcsoló	4P	800 A	HI460
Kézi átkapcsoló	4P	1250 A	HI462
Kézi átkapcsoló	4P	1600 A	HI464



HI451

Ajtóra kivezetett hajtás HI átkapcsolóhoz

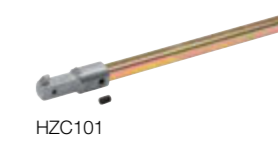
Megnevezés	Cikkszám
Kivezetett hajtás, 125-630 A	HZI002
Kivezetett hajtás, 800-1600 A	HZI003



HZI002

Tengely HI moduláris átkapcsolóhoz

Megnevezés	Hossz	Cikkszám
Tengely, 63-400 A	200 mm	HZC101
Tengely, 63-630 A	320 mm	HZC102



HZC101

Segédérintkező HI készülékekhez

Leírás:

- névleges áram: 12 A
- névleges feszültség: 250 V AC, AC 1

Megnevezés	Cikkszám
Segédérintkező HI készülékekhez, 1 váltó, 125-630 A	HZ160



HZ160



HZC202

Érintésvédelmi takaró HI készülékekhez

Leírás:

- IP2x pólusonként

Megnevezés

Érintésvédelmi takaró, 125-200 A, 4P

Érintésvédelmi takaró, 200-400 A, 4P

Érintésvédelmi takaró, 400-630 A, 4P

Cikkszám

HZC202

HZC204

HZC206



HZ159

Átvezető sín HI kézi átkapcsolóhoz

Leírás:

- elemenő áramkörök összekötéséhez, pólusonként

- 1 csomag = 4 darab

Megnevezés

Átvezető sín HI kézi átkapcsolóhoz, 125/160 A

Átvezető sín HI kézi átkapcsolóhoz, 250 A

Átvezető sín HI kézi átkapcsolóhoz, 400 A

Átvezető sín HI kézi átkapcsolóhoz, 630 A

Átvezető sín HI kézi átkapcsolóhoz, 800 A

Átvezető sín HI kézi átkapcsolóhoz, 1250 A

Átvezető sín HI kézi átkapcsolóhoz, 1600 A

Cikkszám

HZ156

HZ157

HZ158

HZ159

HZ162

HZ163

HZ164

Automatikus moduláris átkapcsolók 20-160 A

Megnevezés	Névleges áram	Cikkszám
Automatikus moduláris átkapcsoló, 4P	20 A	HIC402A
Automatikus moduláris átkapcsoló, 4P	40 A	HIC404A
Automatikus moduláris átkapcsoló, 4P	63 A	HIC406A
Automatikus moduláris átkapcsoló, 4P	80 A	HIC408A
Automatikus moduláris átkapcsoló, 4P	100 A	HIC410A
Automatikus moduláris átkapcsoló, 4P	125 A	HIC412A
Automatikus moduláris átkapcsoló, 4P	160 A	HIC416A



HIC416A

- motoros átkapcsoló, 4 pólus
- névleges áram: 125-1600 A

- villamos leválasztás
- 3 stabil kapcsolási állapot megfelelő villamos leválasztással: I-0-II
- szerelőlapra rögzíthető
- látható kapcsolási állapot
- kézi vészkapcsoló
- szabvány: MSZ EN 60947-3, MSZ EN 60947-6-1

Funkció:

- 2 független kitesztültségű áramkör terhelés alatti távolról való átkapcsolása

Leírás:

HIBxxxM és HICxxxG/E készülékek 4 pólusú átkapcsolók, motoros hajtással és látható kapcsolási állapottal

HIBxxxM: távvezérelt átkapcsoló motoros hajtással

HICxxxG/E: automatikus átkapcsoló motoros hajtással



HIB412M

Távvezérelhető motoros átkapcsoló

Leírás:

- 3 kapcsolási állapot: I-0-II
- visszajelző relé a készülék folyamatos rendelkezésre állásáról
- integrált segédérintkező
- távvezérelhető vagy kézi átkapcsolás funkció

Megnevezés	Cikkszám
Távvezérelhető motoros átkapcsoló, 4P, 125 A	HIB412M
Távvezérelhető motoros átkapcsoló, 4P, 160 A	HIB416M
Távvezérelhető motoros átkapcsoló, 4P, 250 A	HIB425M
Távvezérelhető motoros átkapcsoló, 4P, 400 A	HIB440M
Távvezérelhető motoros átkapcsoló, 4P, 630 A	HIB463M
Távvezérelhető motoros átkapcsoló, 4P, 800 A	HIB480M
Távvezérelhető motoros átkapcsoló, 4P, 1250 A	HIB491M
Távvezérelhető motoros átkapcsoló, 4P, 1600 A	HIB492M



HIC425G

Automatikus motoros átkapcsoló, generátor-hálózat

Leírás:

- 3 kapcsolási állapot: I-0-II
- visszajelző relé a készülék folyamatos rendelkezésre állásáról
- integrált segédérintkező
- automatikus vagy kézi átkapcsolás funkció
- integrált vezérlőegység az automatikus átkapcsoláshoz
- hálózat és generátor közötti átkapcsolás
- nem világos áttérés, fogyasztónál ideiglenes feszültségkimaradás

Megnevezés	Cikkszám
Automatikus motoros átkapcsoló, 4P, 125 A	HIC412G
Automatikus motoros átkapcsoló, 4P, 160 A	HIC416G
Automatikus motoros átkapcsoló, 4P, 250 A	HIC425G
Automatikus motoros átkapcsoló, 4P, 400 A	HIC440G
Automatikus motoros átkapcsoló, 4P, 630 A	HIC463G
Automatikus motoros átkapcsoló, 4P, 800 A	HIC480G
Automatikus motoros átkapcsoló, 4P, 1000 A	HIC490G
Automatikus motoros átkapcsoló, 4P, 1250 A	HIC491G
Automatikus motoros átkapcsoló, 4P, 1600 A	HIC492G

Automatikus motoros átkapcsoló, energiamenedzsmenttel

Leírás:

- 3 kapcsolási állapot: I-0-II
- integrált vezérlőegység az automatikus átkapcsoláshoz
- hálózat és generátor közötti átkapcsolás
- visszajelző relé a készülék folyamatos rendelkezésre állásáról
- nem világos áttérés, fogyasztónál ideiglenes feszültségkimaradás
- integrált segédérintkező
- energiamenedzsment és kommunikációs funkciók
- automatikus vagy kézi átkapcsolás funkció

Megnevezés	Cikkszám
Aut. motoros átkapcsoló, energiamenedzsment, 4P, 125 A	HIC412E
Aut. motoros átkapcsoló, energiamenedzsment, 4P, 160 A	HIC416E
Aut. motoros átkapcsoló, energiamenedzsment, 4P, 250 A	HIC425E
Aut. motoros átkapcsoló, energiamenedzsment, 4P, 400 A	HIC440E
Aut. motoros átkapcsoló, energiamenedzsment, 4P, 630 A	HIC463E
Aut. motoros átkapcsoló, energiamenedzsment, 4P, 800 A	HIC480E
Aut. motoros átkapcsoló, energiamenedzsment, 4P, 1250 A	HIC491E
Aut. motoros átkapcsoló, energiamenedzsment, 4P, 1600 A	HIC492E

Érintésvédelmi takaró motoros átkapcsolóhoz

Leírás:

- IP2x pólusonként

Megnevezés	Cikkszám
Érintésvédelmi takaró, 125-200 A, 4P	HZC202
Érintésvédelmi takaró, 200-400 A, 4P	HZC204
Érintésvédelmi takaró, 400-630 A, 4P	HZC206



HZC202

Érintésvédelmi kapocstakaró motoros átkapcsolóhoz

Leírás:

- IP2x pólusonként

Megnevezés	Cikkszám
Érintésvédelmi kapocstakaró, 125/160 A, 4P	HZI201
Érintésvédelmi kapocstakaró, 250/400 A, 4P	HZI202
Érintésvédelmi kapocstakaró, 630 A, 4P	HZI203
Érintésvédelmi kapocstakaró, 800/1250 A, 4P	HZI204
Érintésvédelmi kapocstakaró, 1600 A, 4P	HZI205



HZI205

Átvezető sín átkapcsolóhoz

Leírás:

- elmenő áramkörök összekötéséhez, pólusonként
- 1 csomag = 4 darab

Megnevezés	Cikkszám
Átvezető sín motoros átkapcsolóhoz, 125/160 A	HZ156
Átvezető sín motoros átkapcsolóhoz, 250 A	HZ157
Átvezető sín motoros átkapcsolóhoz, 400 A	HZ158
Átvezető sín motoros átkapcsolóhoz, 630 A	HZ159
Átvezető sín motoros átkapcsolóhoz, 800 A	HZ162
Átvezető sín motoros átkapcsolóhoz, 1250 A	HZ163
Átvezető sín motoros átkapcsolóhoz, 1600 A	HZ164



HZ159



HZI910

Kijelző vizuális megjelenítéshez

Vezeték max. hossza: 3 m
 Használati hőmérséklet: -10 bis 55 °C
 Szélesség: 96 mm
 Magasság: 96 mm
 IP védettség: IP21

Leírás:

- kijelző a kapcsolási állapot vizuális megjelenítéshez
- ajtóba építhető, RJ45 csatlakozó

Megnevezés	Cikkszám
Kijelző a kapcsolási állapot vizuális megjelenítéshez	HZI910



HZI911

Kijelző átkapcsolók programozásához

Vezeték max. hossza: 3 m
 Magasság: 96 mm
 IP védettség: IP21

Leírás:

- kijelző a kapcsolási állapot vizuális megjelenítéséhez és programozáshoz
- ajtóba építhető, RJ45 csatlakozó

Megnevezés	Cikkszám
Kijelző átkapcsolók programozásához	HZI911



HZI811

Vezérlő egység

Leírás:

- lehetővé teszi a HZI910 és HZI911 kijelzőkkel való vezérlést a motoros átkapcsolóknál

Megnevezés	Cikkszám
Vezérlő egység	HZI811



HZI812

Kettős betápláló modul

Vezeték keresztmetszet, flexibilis: 6 mm²
 Vezeték keresztmetszet, merev: 6 mm²
 Modulszám: 4
 Névleges feszültség: 200-288 V AC

Leírás:

- belső védelem: olvadóbiztosító bemenetenként (3,15 A)
- lehetővé teszi a HIBxxx készülékek vezérlésének betáplálását 2 független 230 V-os hálózatról
- LED-es visszajelzés

Megnevezés	Cikkszám
Kettős betápláló modul	HZI812

Kompakt megszakítók alkalmazása egyenáramú rendszerekben

Védelmi készülékek egyenáramú rendszerekben

Az áramváltóknak váltakozó áramra van szükségük, hogy mágneses teret hozzanak létre és így feszültséget indukáljanak a szekunder oldalon. Bármely olyan készülék, ami áramváltóval oldja meg az áram mérését és bizonyos értékek érzékelését, azok a DC rendszerek védelmére nem alkalmazható. A legtöbb elektronikus kioldóval rendelkező kompakt megszakító ebbe a kategóriába esik.

A DC rendszerekben előforduló túlterhelések kimutatásának leggyakoribb módszere egy hőelem (bimetál) használata. A DC áramkörök rövidzárlati védelmét pedig elektromágneses kioldóval oldják meg.

Kioldási jelleggörbe

Az idő-áram jelleggörbe - ahogy a műszaki adatlapokban látható - teljesen független az áram frekvenciájától, ezért alkalmazhatóak váltakozó- és egyenáramú rendszerekben is.

Az elektromágneses kioldó az áramalak aktuális értékére old ki. Ez azt jelenti, hogy AC áramkörben a szinusz hullám csúcserékén működik. A kioldási karakterisztika az effektív (RMS) értéket tartalmazza, így váltakozó áramnál a csúcseréket az effektív érték (RMS) $\sqrt{2}$ beszorzásával kapjuk.

- DC elektromágneses kioldó = $\sqrt{2}$ x AC effektív (RMS) érték



Időállandó

A DC áramkörök időállandója határozza meg, hogy a terhelés megszakítása/kapcsolása esetén a feszültség vagy áram függvénye hogyan alakul.

Az időállandó azt mutatja meg, hogy a kondenzátor feszültsége vagy a tekercs árama milyen gyorsan reagál a tranziensekre.

- Kapacitív áramkör/Kondenzátor időállandója:
 $\tau = RC$ (s)
- Induktív áramkör/Tekercs időállandója:
 $\tau = L/R$ (s)

A tranziens feszültség és áram - beleértve a kapcsolásokat is - az állandósult értéket 5 időállandó után éri csak el. Az induktív feszültség miatt nagyon nehéz megszakítani a nagy időállandójú áramkörökben fellépő hibaáramokat.

A lenti táblázatban feltüntettük az összes egyenáramú megszakítóképességet, feltéve hogy az áramkör időállandója az ott szereplő értékeket nem haladja meg.

Hibaáram	τ
a kompakt megszakító névleges áramának közelében	<2,0 ms
<2,5 x I _n	<2,5 ms
<10 kA	<7 ms
>10 kA	<15 ms

Szabványok és előírások

MSZ EN 60947-1	International Electrotechnical Commission
MSZ EN 60947-2	International Electrotechnical Commission
MSZ EN 60947-3	International Electrotechnical Commission
MSZ EN 60947-5-1	International Electrotechnical Commission
MSZ EN 60947-1	International Electrotechnical Commission

Vizsgálatok és jóváhagyások

IEC	International Electrotechnical Commission
NK, Japan	Nippon Kaiji Kyokai
LR, UK	Lloyd's Register of Shipping
ABS, USA	American Bureau of Shipping
GL, Germany	Germanischer Lloyd
BV, France	Bureau Veritas

Az x160 és x250 típusú kompakt megszakítók termikus (bimetál) és elektromágneses kioldóval vannak kialakítva.



3 pólusú kompakt megszakító, potméterekkel állítható termikus és elektromágneses karakterisztikák

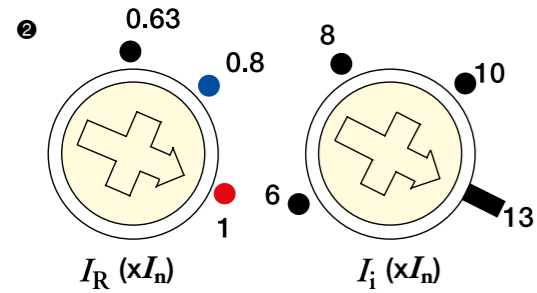
Állítható termikus és elektromágneses karakterisztikák

Minden termikus 3 és 4 pólusú kompakt megszakító (kivéve a fix típust) túlterhelés és zárlatvédelmi karakterisztikája is állítható potméterrel.

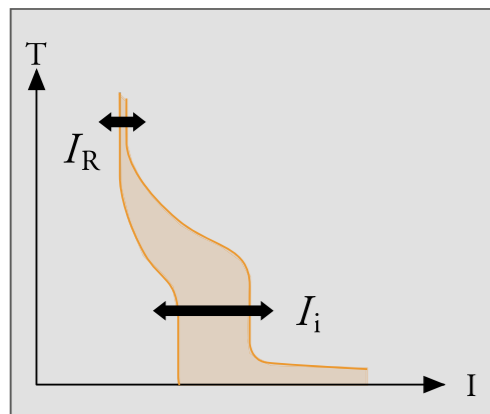
A megfelelő beállítással elérhető, hogy a villamos hálózat szelektivitása teljesüljön. A termikus kioldóval a túlterhelés elleni, míg az elektromágneses (azonnali) kioldóval a zárlat elleni védelem állítható be. A fix kompakt megszakítónál mindkét kioldó értéke adott, így csak bizonyos hálózatokon alkalmazható. Különböző fogyasztókhoz különböző karakterisztikák állíthatóak be, hogy csak akkor szólaljon meg a védelem amikor az szükséges és elvárt. Esetleges nagyobb indítási áram esetén ne legyen téves kioldás. Mindenképpen figyelni kell a megfelelő kábelvédelemre és a szelektivitás beállítására.

Beállítások

- I_R értéke a a potméterrel állítható be, hogy a vezeték keresztmetszetéhez megfelelő névleges áram tartozzon. Az I_R értéke 0,63-1 között állítható be.



- Az I_i potméterrel beállítható a gyorskioldó értéke, így a rövidzárlati kioldást lehet szabályozni.



Nullvezető védelme

A 4 pólusú kompakt megszakítóval a nullvezetőt is lehet védeni. A nullvezető és fázisvezetők védelmének beállításai:

Típus	Fázisvezető kioldó	Nullvezető kioldó
T	I_i (beállítható)	I_N (beállítható) = I_n
M	I_i (beállítható)	I_i (beállítható)

Motorvédelem

A megszakítók, amelyek motorokat táplálnak, gyakran csak rövidzárlati védelemmel vannak ellátva. A túlterhelés elleni védelmet külön egy termikus kioldó vagy elektronikus védelem oldja meg. Ezek a speciális megszakítók túlterhelés elleni védelem nélkül lettek kialakítva. A Hager 4 pólusú kompakt megszakítók túlterhelés- és rövidzárlat-védelemmel is rendelkeznek, így megfelelő védelmet nyújtanak a nullvezetőnek is.

A h250-h1600 kompakt megszakítók elektronikus kioldókkal vannak felszerelve.

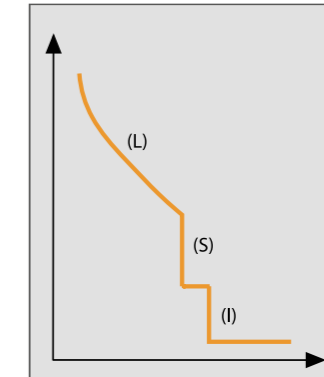
Kioldási és beállítási értékek

Az elektronikus kioldó jelleggörbét 3 fontos részre lehet osztani: (L - long time delay): túlterhelés elleni védelem (S - short time delay): késleltetett rövidzárlati védelem (I - instantaneous): azonnali kioldás Minden hiba esetén ezek a beállítási lehetőségek megoldást nyújtanak ahhoz, hogy optimálisan és biztonságosan működjön a villamos rendszer. A kioldási jellemzők különböző szakaszokra osztják a karakterisztikát. Ezekkel a beállításokkal meg lehet határozni például a hogy a kompakt megszakító milyen késleltetéssel oldjon ki.

L = Long Time Delay, túlterhelés elleni védelem azaz lassú kioldás, amely az áramnak a nagyságától függően old ki.
S = Short Time Delay, rövidzárlat elleni védelem, azaz gyorskioldás. Ez a kioldás biztosítja, hogy a kábelek végén kialakuló zárlatok is meg legyenek szakítva. Ez az érték a I_{k1} -től függ, ami a telepítési helyen lévő zárlati áram. Erre az értékre szokták beállítani, hogy minden esetben érzékelhető legyen a rövidzárlat és a kioldás megtörténjen. A késleltetést a rendszer szelektivitásának biztosításához kell meghatározni, nehogy felesleges leoldások legyenek vagy egyidejűleg oldjon ki a fedővédelem és a hibás áramkörben lévő védelmi készülék. Mindenképpen próbáljuk elkerülni a nem hibás áramkörök szükségtelen leoldását.
I = Instantaneous, azonnali kioldás. Ez a kioldás felelős a nagy rövidzárlatok azonnali érzékelésére és azok megszüntetésére. Az eszköz típusától függően ez az érték fix.

Áramértékek

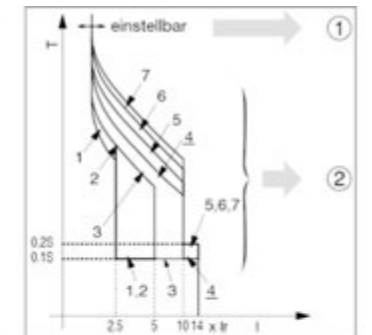
- I_r = túlterhelés elleni védelem áramértéke, amely a vezeték vagy fogyasztó túlterhelését akadályozza meg.
- t_r = késleltetési idő túlterhelés esetén. Ennek értéke $2xI_r$ és $6xI_r$ között változik, annak nagyságától függően.
- I_{sd} = rövidzárlati védelem beállított áramértéke. Az I_r értékének többszöröse.
- t_{sd} = rövidzárlat esetén a késleltetési idő, hogy a szelektivitás teljesüljön.
- I_i = pillanatkioldású zárlatvédelem áramértéke. Ez az érték $10xI_r$ vagy $14xI_r$ a készülék típusától függően.



Elektronikus kioldó karakterisztikája

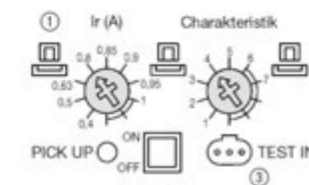
Példa: h630/400 A, 3 pólus

I_r (A)	Bemessungsbetriebsstrom	$I_r \times I_n$	0,4	0,5	0,63	0,8	0,9	0,95	1
Charakteristiken		Nr.	1	2	3	4	5	6	7
Einstellungen	L	t_a (s)	11	21	21	5	10	19	29
		t_{sd} (s)	200 % x I_r		600 % x I_r				
	S	t_{sd} x I_r	2,5		5		10		
optional	Neuralleiter	I	I_i x I_r	14 (max : 13 x I_n)					
		IN	x I_r	0 - 0,5 - 1					
		IN	(s)	$t_{i1} = t_{i2}$					



Beállítások

A bal oldali potméterrel lehet beállítani a túlterhelés elleni védelmet. A jobb oldali potméterrel pedig a 7 előre beállított karakterisztikát lehet kiválasztani a rövidzárlati védelemnek a h630/400 A-es kompakt megszakítónál. (lásd az ábrát fent) Minden kompakt megszakító műszaki adatlapjánál megtalálható a részletes kioldási jelleggörbe és azok beállítása.

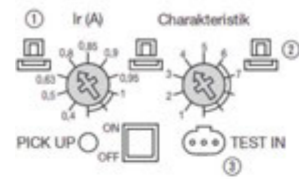


- javasolt görbék a fogyasztókhöz
- 1 Generátor védelme
 - 2-4 Transzformátor védelme
 - 5-7 Fogyasztó védelme

Kompakt megszakítók kioldási karakterisztikája

Példa: h630/ 400 A, 3 pólus

Szeretnénk beállítani az 5. előre beállított karakterisztikát, $I_B = 320$ A A-es terhelésnél. Következésképpen kell kivitelezni. A bal oldali potmétert 0,8-ra kell állítani, ezzel kerül kiválasztásra az I_r (400x0,8= 320 A) A jobb oldali potmétert pedig az 5-ös számra kell tekerni, így választhatjuk ki a kívánt karakterisztikát, amit a jobb oldali ábrán késsel jelöltünk.

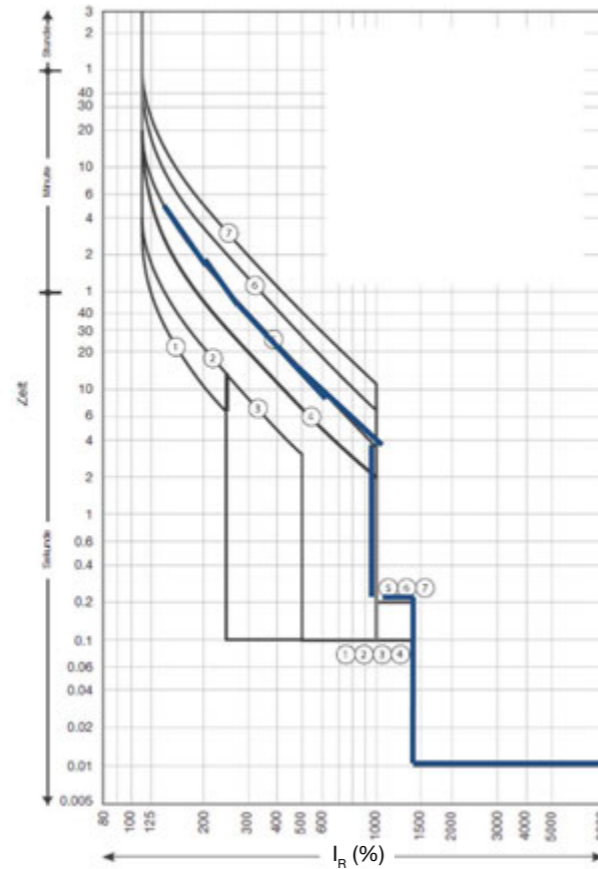


A fenti beállításokkal a következő értékeket olvashatjuk le.

A túlterhelés kioldó 6xI_r (vízszintes tengely 600%) esetén 10 mp-nél fog kioldani, azaz ~1920 A terhelési áramnál eddig engedi a túlterhelt hálózatot üzemelni.

A késleltetett rövididejű zárlatvédelem 10xI_r (vízszintes tengely 1000%-n)él, azaz ~ 3200 A-nél fog megszólalni.

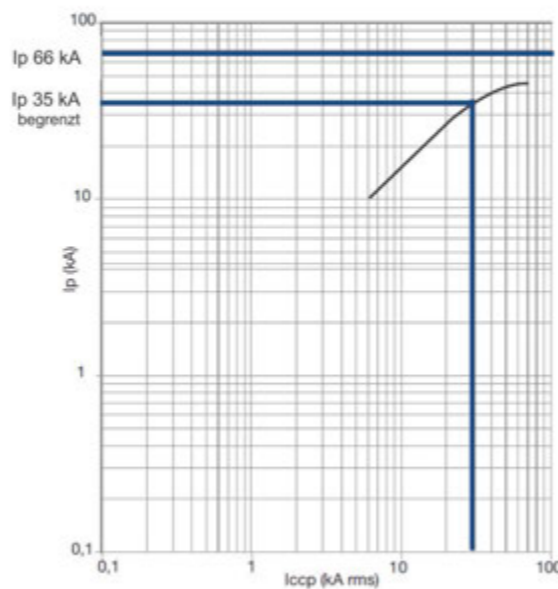
Az azonnali kioldás 14xI_r= 4480 A zárlati áramnál, vagy az felett fog megszólalni.



Rövidzárlati áram korlátozása

Példa: h630/ 400 A, 3 pólus

A kompakt megszakítók fizikai paramétereinek jellemzői (nyitósebesség, ívkamra szerkezete) miatt az I_{ccp} - független zárlati áram - korlátozott. Ez a korlátozott rövidzárlati áram a független zárlati áram pillanatnyi csúcserőértéke, amikor a védelmi berendezés megszakít. Ezt nevezzük korlátozott zárlati áramnak, jelölése: I_p . Ez a jellemző az olvadóbiztosítóknál is jelen van, sőt sokkal jobban korlátoznak. A korlátozott zárlati áramot minden hálózatban érdemes meghatározni, mert a végfogyasztók előtt lévő készülékek zárlati szilárdsága gazdasági szempontból nem elhanyagolható tényező. Ha egy hálózatban a független effektív zárlati áram ($I_{ccp} = I_{eff}$) pl: 30 kA, a csúcserőérték pedig $\sim 2,2 \times I_{eff} = 66$ kA, akkor a kompakt megszakító a korlátozott zárlati áram értékét 35 kA-ra csökkenti. Az áramkorlátozási jellegörbe alapján a 66 kA-es zárlati csúcserőértéket 35 kA-re tudja korlátozni. Így a mögöttes hálózatban lévő készülékek zárlati szilárdsága 35 kA. Ezt nevezzük kaszkádolásnak.



Takarók

- ① Kapocstakarók, egyenes csatlakozókhoz
- ② Kapocstakarók, hátsó csatlakozókhoz
- ③ Kapocstakarók, direkt bökötökhöz
- ④ Fázis elválasztók

Különböző csatlakozók

- ⑤ Hátsó csatlakozók
- ⑥ Hosszabbító csatlakozók, fázisszéthúzó
- ⑦ Direkt bekötők

Hajtások

- ⑧ Motoros hajtás
- ⑨ Direkt hajtás
- ⑩ Ajtóra kivezetett hajtás

Áttekintő a különböző csatlakozókhoz



Csatlakozók típusai

- Áttekintés a csatlakozó típusairól
Különböző csatlakozási típusok állnak rendelkezésre a betáp és elmenő kábelekhez:
- Elülso csatlakozás a megszakítón
 - Csavarokat tartalmazza a csomag
 - Hátsó csatlakozók
 - Direkt bekötők
 - Hosszabbító csatlakozók, fázisszéthúzó

DIN sín adapter 125 A-ig

Csatlakozók és kábelek csatlakoztatása

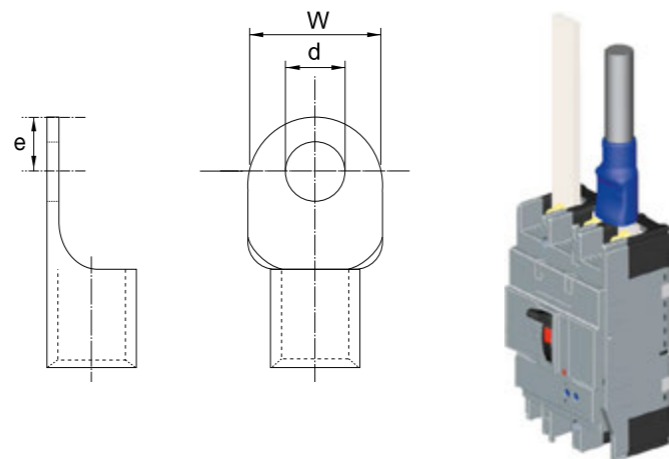
Minden kompakt megszakító esetében a csatlakozás alapból elől található.

Recézett felület

A 160 A-es és 250 A-es megszakítóknál a csatlakozókapcsok recézettek. Ezek kiváló tartást és rögzítési lehetőséget adnak a nagyobb és nehezebb kábelekhez, amelyek kábelsaruvál vannak megszerelve. A kábelsaruk oldalirányú mozgása kerülendő.

Kábelsaruk maximális mérete

Modell (A)	x/h250	h400 & h630
Szélesség, W (mm)	25	30
Átmérő, d (mm)	8,5	10
Maximális távolság a saru középpontjától, e (mm)	9	12



Munkaáramú kioldó

A munkaáramú kioldó lehetővé teszi egy megszakító távolról való kioldását, ha vezérlőfeszültséget adunk a kioldóra. A munkaáramú kioldó tartósabb vezérlőfeszültség jelenlétét is elviseli, így akár két kompakt megszakító elektronikus reteszeként is alkalmazhatóak. Amint a munkaáramú kioldó megszólal, a megszakító és annak billenőkapcsolója kioldott (TRIP) állapotba kerül. Megengedett feszültség-tartományok: 85-110% AC és 75-125% DC vezérlőfeszültség esetén. Beköthető kábelkeresztmetszet: 0,5-1,25 mm². A munkaáramú kioldók színekódja szürke.



Feszültségcsökkenési kioldó

A feszültségcsökkenési kioldó automatikusan bontja az áramkört/ki kapcsolja a megszakítót, ha a vezérlési feszültség 70-35% alá esik. A feszültségcsökkenési kioldó megakadályozza az újra bekapcsolását a megszakítónak, egészen addig, amíg a névleges feszültség 85%-át el nem éri a hálózati feszültség. Amint a feszültségcsökkenési kioldó megszólal, a megszakító és annak billenőkapcsolója kioldott (TRIP) állapotba kerül. Beköthető kábelkeresztmetszet: 0,5-1,25 mm². A feszültségcsökkenési kioldók színekódja szürke és fekete.



Segédérintkező

A segédérintkező feszültségmentes visszajelzést ad a megszakító BE vagy KI állapotáról. Beköthető kábelkeresztmetszet: 0,5-1,25 mm². A segédérintkezők színekódja szürke.



Jelzőérintkező

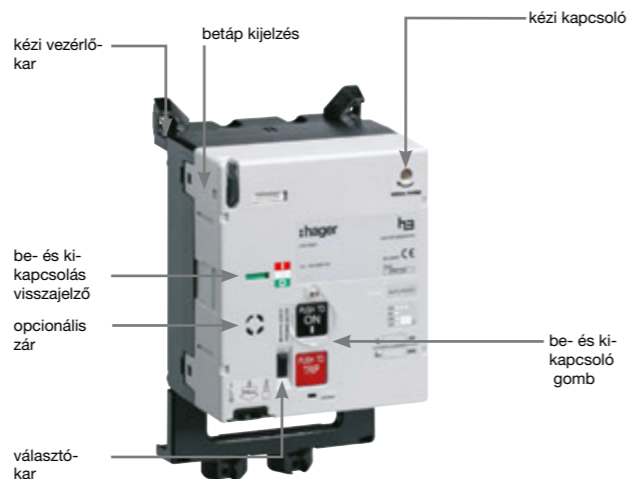
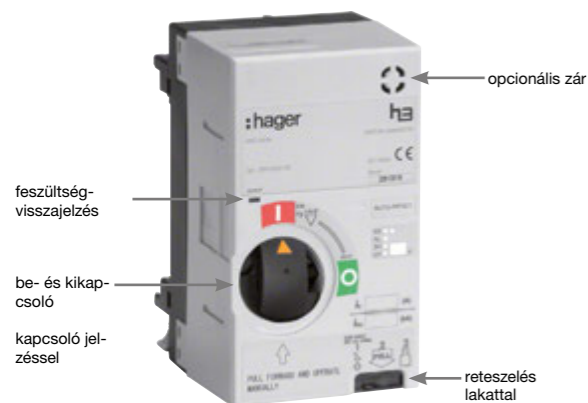
A jelzőérintkező feszültségmentes visszajelzést ad a kioldott (TRIP) állapotról, így távolról is lehet észlelni a megszakító kioldását. Beköthető kábelkeresztmetszet: 0,5-1,25 mm². A jelzőérintkezők színekódja szürke és fekete.



Motoros hajtás 250-1600 A-es kompakt megszakítókhöz

A motoros hajtással lehetővé válik a kompakt megszakítók távolról való ki-és bekapcsolása. A motoros hajtás rendkívül megbízható: arra a kapcsolási teljesítményre lett tervezve, amire a kompakt megszakító képes.

- könnyen szerelhető
- gyors válaszreakció (≤ 100 ms)
- zárszerkezet alapfelszerelés
- opcionális kulcsos zár
- tápfeszültség visszajelző



Telepítés

- Kevesebb mint 10 mp alatt fel lehet szerelni
- Csavaros rögzítés

Keresztretezelés

Két kompakt megszakító mechanikus reteszeléssel mellett az elektromos reteszeléssel is meg kell oldani. Keresztretezelés motoros hajtás-hoz való elektromos kábelretezeléssel vagy vezérlőkábelrel oldható meg.



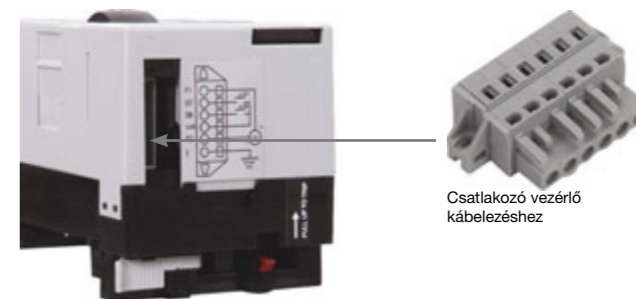
Működtetés

Egyszerű telepítés a plug & play technológiának köszönhetően. A motoros hajtás önzáró áramkör a nyitó és záró jelek számára. Egy aktuális nyitó- vagy zárójel teljes működést indít el. Ha a megszakító kioldó, akkor a motoros hajtás OFF kapcsára küldött jellel a motor állapota visszaáll.

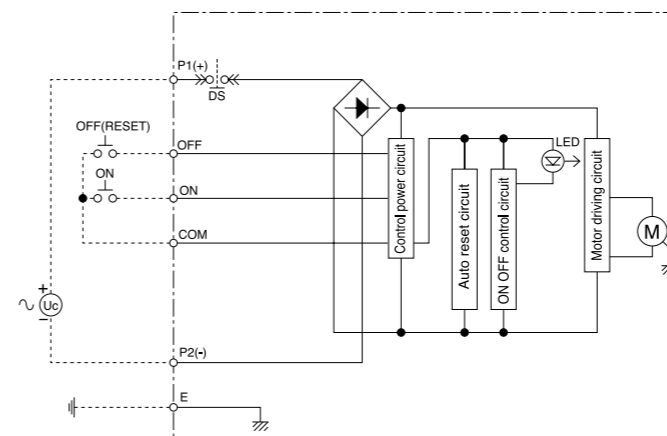
Ha a motoros hajtás mellett feszültségcsökkenési kioldóval is felszereltük a megszakítót, akkor a vezérlési áramot úgy kell beállítani, hogy a kioldó reagálni tudjon, mielőtt egy visszakapcsolási vagy bekapcsolási parancs érkezik a motorra. 40 ms-os késleltetés már elég ahhoz, hogy a feszültségcsökkenési kioldó reagálni tudjon. Ha munkaáramú kioldót használunk, akkor arra kell figyelni, hogy a kioldási áram úgy legyen beállítva, hogy feszültségmentes legyen mielőtt visszakapcsolási vagy bekapcsolási parancs érkezik. Ha a terheléskapcsoló és kompakt megszakító mechanikusan van reteszelve, ahhoz hogy teljesen megbízhatóan működjön javasolt az elektronikus retesz használata is. Az elektronikus reteszhez külön kábel szükséges. A kábelvégeket a motorokon található sorkapcsokba kell bekötni, így biztosítva a további védelmet egyéb tartozék nélkül.

Automatikus Reset

A fent bemutatott motoros hajtások automatikus visszakapcsolással rendelkeznek.



Csatlakozó vezérlő kábeléhez



Példa a motoros hajtás bekötésére

Sorozat	x160			x250		h250 LSI		h400	h630			h1000			h1600		
	Kapcsoló	Megszakító		Kapcsoló	Megszakító	Megszakító		Megszakító	Kapcsoló	Megszakító		Kapcsoló	Megszakító		Kapcsoló	Megszakító	
Termék	HCA	HHA	HNA	HCB	HNB	HNC	HEC	HND	HCD	HND	HED	HCE	HNE	HEE	HCF	HNF	HEF
Típus-csoport	HCA	HHA	HNA	HCB	HNB	HNC	HEC	HND	HCD	HND	HED	HCE	HNE	HEE	HCF	HNF	HEF
Pólusok száma	3 - 4	3 - 4	3 - 4	3 - 4		3 - 4		3 - 4	3 - 4			3 - 4			3 - 4		
Névleges áram I _n [A]	160			250		250		400	630			1000			1600		
Lehetséges védelmi tartomány [A]	125 - 160	16 - 160		250	100 - 250	40-125-250		250-400	400-630	250-630		800-1000			1250-1600		
Névleges üzemi feszültség (AC) U _e [V]	220 / 440			220 / 440		220 / 690		220 / 690	220 / 690			220 / 690			220 / 690		
Frekvencia f [Hz]	50 / 60			50 / 60		50 / 60		50 / 60	50 / 60			50 / 60			50 / 60		
Névleges szigetelési feszültség U _i [V]	690			800		800		800	800			800			800		
Lökőfeszültség-állóság U _{imp} [kV]	8			8		8		8	8			8			8		
Névleges zárlati áram megszakítóképeség (I_{cu})																	
(AC) 50-60 Hz 220/230 V I _{cu} [kA]	-	35	85	-	85	85	100	85	-	85	100	-	85 (800 A) 75 (1000 A)	100	-	100	100
(AC) 50-60 Hz 380/415 V I _{cu} [kA]	-	25	40	-	40	50	70	50	-	50	70	-	50	70	-	50	70
(AC) 50-60 Hz 480/500/525 V I _{cu} [kA]	-	-	-	-	-	25	45	30	-	30	30	-	30	30	-	45	65
(AC) 50-60 Hz 660/690 V I _{cu} [kA]	-	-	-	-	-	7,5	20	20	-	20	20	-	20	20	-	25	45
(DC) 250 V - 2 pólus sorba I _{cu} [kA]	-	10	10	-	9	-	-	40	-	-	-	-	-	-	-	-	-
kötvé																	
Névleges üzemi zárlati megszakítóképeség (I_{cs})																	
(AC) 50-60 Hz 220/230 V I _{cs} [kA]	-	25	40	-	40	85	100	85	-	85	85	-	85 (800 A) 75 (1000 A)	100 (800 A) 75 (1000 A)	-	75	75
(AC) 50-60 Hz 380/415 V I _{cs} [kA]	-	20	20	-	20	25	70	50	-	50	50	-	50	50	-	50	50
(AC) 50-60 Hz 480/500/525 V I _{cs} [kA]	-	-	-	-	-	10	45	30	-	30	30	-	30	30	-	45	50
(AC) 50-60 Hz 660/690 V I _{cs} [kA]	-	-	-	-	-	7,5	15	15	-	15	15	-	15	15	-	25	34
(DC) 250 V - 2 pólus sorba I _{cs} [kA]	-	5	5	-	5	-	-	40	-	-	-	-	-	-	-	-	-
kötvé																	
Névleges zárlati bekapcsolóképeség I _{cm} [kA]	2,8	-	-	9	-	-	-	-	9	-	-	20	-	-	45	-	-
Névleges rövid idejű határáram (1s) I _{cw} [kA]	2	-	-	3	-	-	-	-	5 (0,3 s)	-	-	10 kA (0,3 s)	-	-	20 (0,3 s)	-	-
Használati kategória (EN 60947-2 szerint)	-	A		-	A	A		A	-	B (400 A) - A (630 A)		-	B (800 A) - A (1000 A)		B		
Kalibrálási hőmérséklet	-	50°C		-	50°C	40°C		50°C	-	50°C		-	50°C		50°C		50°C
Hőmérsékletfüggés 40°C	-	100 %		-	100 %	100 %		100 %	-	100 %		-	100 %		100 %		100 %
50°C	-	100 %		-	100 %	95 %		100 %	-	100 %		-	100 %		100 %		100 %
55°C	-	95 %		-	94 %	90 %		95 %	-	95 %		-	95 %		95 %		95 %
60°C	-	93 %		-	91 %	80 %		92 %	-	90 %		-	90 %		90 %		90 %
65°C	-	90 %		-	88 %	80 %		89 %	-	80 %		-	80 %		80 %		80 %
Villamos élettartam	2000			2000		10.000		4.500	4.500			4.500			4.500		
Mechanikai élettartam	14.000			14.000		30.000		15.000	15.000			15.000			15.000		
Működési hőmérséklet	-25-től +70°C-ig			-25-től +70°C-ig		-25-től +70°C-ig		-25-től +70°C-ig	-25-től +70°C-ig			-25-től +70°C-ig			-25-től +70°C-ig		
Tárolási hőmérséklet	-35-től +70°C-ig			-35-től +70°C-ig		-35-től +70°C-ig		-35-től +70°C-ig	-35-től +70°C-ig			-35-től +70°C-ig			-35-től +70°C-ig		
Teljesítmény veszteség (I _n -nél, 3P esetén) [W]	39			60		75		75	150			150			170		
Szabványok	IEC 60947-3	IEC 60947-2		IEC 60947-3	IEC 60947-2	IEC 60947-2		IEC 60947-2	IEC 60947-3	IEC 60947-2		IEC 60947-3	IEC 60947-2	IEC 60947-3	IEC 60947-2	IEC 60947-3	IEC 60947-2
Megszakítás: kapcsoló	ok	-		ok	-	-		-	ok	-		ok	-	-	ok	-	-
Megszakítás: termomágneses kioldó (TM)	-	ok		-	ok	-		ok	-	-		-	-	-	-	-	-
T rögzített, M rögzített	-	ok		-	ok	-		-	-	-		-	-	-	-	-	-
T állítható, M rögzített	-	ok		-	-	-		-	-	-		-	-	-	-	-	-
T állítható, M állítható	-	-		-	ok	-		ok	-	-		-	-	-	-	-	-
Termikus beállítási érték	-	0.63-tól 1x I _n -ig		-	0.63-tól 1x I _n -ig	-		0.63-tól 1x I _n -ig	-	-		-	-	-	-	-	-
Elektromágneses beállítási érték	-	-		-	6-8-10-13 x I _n (200 A) 5-7-9-11 x I _n (250 A)	-		6-8-10-12 x I _n	-	-		-	-	-	-	-	-

Kaszkádlás

A kaszkádlás egy olyan fontos villamossági tervezés, amivel kihasználva a fedővédelmek -olvadóbiztosítók, kompakt megszakítók - áramkorlátozó képességét, az ezek után beépített védelmi készülékek zárlati szilárdsága kisebb, ezért gazdaságilag sokkal kedvezőbb lehet a projekt ára.

A fedővédelmek ellenállnak a nagyobb zárlati áramoknak, így a mögöttük lévő védelmi készülékeknek nem kell ugyanazt a zárlati áramot elviselniük, hanem a gyártók által feltüntetett táblázatokban lévő korlátozott zárlati áramértékeket.

Mivel a zárlati áram korlátozását a fedővédelem végzi, ezért az alatta lévő összes készülékre érvényes a kaszkádlás, nem csak az egymás után lévő készülékekre.

maximális zárlati szilárdság, kA MSZ EN 60947-2, 3P+N, 220/380-240/415 V AC

			Fedővédelem											
			x160TM		x250TM	h250LSI		h630LSI		h1000LSI		h1600LSI		
			HHA	HNA	HNB	HNC	HEC	HND	HED	HNE	HEE	HNF	HEF	
		IEC 60947-2	25 kA	40 kA	40 kA	50 kA	70 kA	50 kA	70 kA	50 kA	70 kA	50 kA	70kA	
Terhelésoldali	x160TM	HHA	25 kA	25	40	40	50	70	50	55	45	45	28	28
		HNA	40 kA	-	40	40	50	70	50	70	50	70	50	50
	x250TM	HNB	40 kA	-	-	40	50	70	50	70	50	70	50	50
		HNC	50 kA	-	-	-	50	70	50	70	50	70	50	70
	h250LSI	HEC	70 kA	-	-	-	-	70	50	70	50	70	50	70
		HND	50 kA	-	-	-	-	-	50	70	50	70	50	70
	h630LSI	HED	70 kA	-	-	-	-	-	-	70	50	70	50	70
		HNE	50 kA	-	-	-	-	-	-	-	50	70	50	70
	h1000LSI	HEE	70 kA	-	-	-	-	-	-	-	-	70	50	70
		HNF	50 kA	-	-	-	-	-	-	-	-	-	50	70
h1600LSI	HEF	70 kA	-	-	-	-	-	-	-	-	-	-	70	

maximális zárlati szilárdság, kA MSZ EN 60947-2, 3P+N, 127/200-138/240 V AC vagy terhelésoldali készülékek 3P+N, 220/380-240/415 V AC

			Fedővédelem											
			x160TM		x250TM	h250LSI		h630LSI		h1000LSI		h1600LSI		
			HHA	HNA	HNB	HNC	HEC	HND	HED	HNE	HEE	HNF	HEF	
		IEC 60947-2	35 kA	85 kA	85 kA	85 kA	100 KA	85 kA	100 KA	85kA	100 KA	100 KA	100 KA	
Terhelésoldali	x160TM	HHA	35 kA	35	85	85	85	100	85	100	85	100	45	45
		HNA	85 kA	-	85	85	85	100	85	100	85	100	100	100
	x250TM	HNB	85 kA	-	-	85	85	100	85	100	85	100	100	100
		HNC	85 kA	-	-	85	85	100	85	100	85	100	100	100
	h250LSI	HEC	100 kA	-	-	-	-	100	85	100	85	100	100	100
		HND	85 kA	-	-	-	-	-	85	100	85	100	100	100
	h630LSI	HED	100 kA	-	-	-	-	-	-	100	85	100	100	100
		HNE	85 kA	-	-	-	-	-	-	-	85	100	100	100
	h1000LSI	HEE	100 kA	-	-	-	-	-	-	-	-	100	100	100
		HNF	100 kA	-	-	-	-	-	-	-	-	-	100	100
h1600LSI	HEF	100 kA	-	-	-	-	-	-	-	-	-	-	100	

Szelektivitás

Mi a szelektivitás lényege?

A szelektivitás a védelmi készülékek összehangolása olyan szempontból, hogy mindig a hibahelyhez legközelebbi készülék oldjon ki és elkerüljük a nem hibás hálózatrészek felesleges feszültségmentesítését.

Teljes szelektivitás

- hibás áramkör/rész ki van kapcsolva
- a fedővédelem zárva maradt, nem hibás áramkörök üzemelnek

Részleges szelektivitás

- szelektivitás nem éri el az előre kalkulált zárlati áramot
- hibás áramkör/rész ki van kapcsolva
- a szelektivitási határáram (I_{s}) feletti zárlati áram nyithatja a fedővédelmet, szelektivitás nem teljesül

Szelektivitási táblázatok értelmezése

A „T” betűvel jelölt részek biztosítják a teljes szelektivitást a hálózatoldali és az az mögötti védelmi készülékek között. A teljes szelektivitás minden hibaáram típusra teljesül a fedő és fogyasztóhoz közeli készülékek között.

A táblázat többi részében vagy részlegesen vagy egyáltalán nem szelektívek a készülékek.

Ha a részleges szelektivitás teljesül, akkor a szelektivitási határáram van feltüntetve. Ez alatt teljesül a szelektivitás, a megjelölt érték felett viszont mindkét védelmi készülék kiold.

Megjegyzés: a szelektivitás teljes, ha I_{CW} (I_{s} - szelektivitási határáram) = I_{CS} , függetlenül attól, hogy a megszakító beépített vagy külső védelmi relével van felszerelve.
A legtöbb megszakító nyit, ha I_{CW} (I_{s}) < I_{CS} .

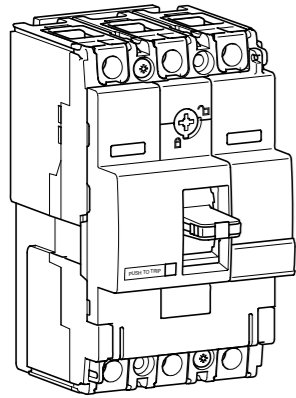
Kaszádolás: kompakt megszakítók/kismegszakítók 1PP+N / 2PP 230V - 240V IEC 60947-2

Típusok/Cikkszámok				x160 TM			x250 TM		h250 TM			h250 LSI		h400 LSI		h630 LSI		h1000 LSI		h1600 LSI		
				HDA	HHA	HNA	HHB	HNB	HHG	HNG	HEG	HNC	HEC	HHD	HND	HND	HED	HNE	HEE	HNF	HEF	
Zárlati megsz. kép. IEC 60898 / 61009-1				-	-	-	-	-	-	-	-	-	-	-	-	-	-	-	-	-	-	-
				Zárlati megsz. kép. IEC 90947-2			25 KA	35 KA	85 KA	35 KA	85 KA	35 KA	85 KA	85 KA	85 KA	85 KA	100 KA	35 KA	85 KA	85 KA	100 KA	85 KA
Karakterisztika				-	-	-	-	-	-	-	-	-	-	-	-	-	-	-	-	-	-	-
Ax8xx	4,5 kA	6 kA	B, C	10 kA	10 kA	10 kA	10 kA	10 kA	7,5 kA	7,5 kA	7,5 kA	10 kA	7,5 kA	10 kA	10 kA	6 kA	6 kA	6 kA	6 kA	6 kA	6 kA	
Ax9xx	6 kA	10 kA	B, C	15 kA	15 kA	15 kA	15 kA	15 kA	12,5 kA	12,5 kA	12,5 kA	15 kA	12,5 kA	15 kA	15 kA	10 kA	10 kA	10 kA	10 kA	10 kA	10 kA	
AC1xx, AD1xx, AE1xx, AF1xx, ACx1xx, ADx1xx, AEx1xx	6 kA	-	B, C	25 kA	30 kA	50 kA	30 kA	40 kA	30 kA	40 kA	40 kA	40 kA	40 kA	25 kA	30 kA	30 kA	30 kA	20 kA	20 kA	20 kA	20 kA	
	10 kA	-	B, C	-	35 kA	85 kA	35 kA	50 kA	35 kA	50 kA	50 kA	50 kA	50 kA	35 kA	40 kA	40 kA	40 kA	30 kA	30 kA	30 kA	30 kA	
MX, MY	3 kA	10 kA	B, C	20 kA	20 kA	30 kA	20 kA	20 kA	20 kA	20 kA	20 kA	20 kA	20 kA	15 kA	15 kA	15 kA	15 kA	10 kA	10 kA	10 kA	10 kA	
MU, MT, MV	6 kA	20 kA	B, C	25 kA	30 kA	50 kA	30 kA	40 kA	30 kA	40 kA	40 kA	40 kA	40 kA	25 kA	30 kA	30 kA	30 kA	20 kA	20 kA	20 kA	20 kA	
NB, NC, ND	10 kA	30 kA	B, C, D	-	35 kA	85 kA	35 kA	50 kA	35 kA	50 kA	50 kA	50 kA	50 kA	35 kA	40 kA	40 kA	40 kA	30 kA	30 kA	30 kA	30 kA	
MHN, MJN	4,5 kA	6 kA	B, C	10 kA	10 kA	10 kA	10 kA	10 kA	7,5 kA	7,5 kA	7,5 kA	10 kA	7,5 kA	10 kA	10 kA	6 kA	6 kA	6 kA	6 kA	6 kA	6 kA	
MLN	6 kA	7,5 kA	B, C	15 kA	15 kA	15 kA	10 kA	10 kA	10 kA	10 kA	10 kA	10 kA	10 kA	10 kA	10 kA	7,5 kA	7,5 kA	7,5 kA	7,5 kA	7,5 kA	7,5 kA	
MBN, MCN	6 kA	-	B, C	25 kA	30 kA	50 kA	30 kA	40 kA	30 kA	40 kA	40 kA	40 kA	40 kA	25 kA	30 kA	30 kA	30 kA	20 kA	20 kA	20 kA	20 kA	
MB, MC, NGN	6 kA	20 kA	B, C, D	25 kA	30 kA	50 kA	30 kA	40 kA	30 kA	40 kA	40 kA	40 kA	40 kA	25 kA	30 kA	30 kA	30 kA	20 kA	20 kA	20 kA	20 kA	
NBN, NCN, NDN	10 kA	30 kA	B, C, D	-	35 kA	85 kA	35 kA	50 kA	35 kA	50 kA	50 kA	50 kA	50 kA	35 kA	40 kA	40 kA	40 kA	30 kA	30 kA	30 kA	30 kA	
NQN, NRN, NSN	-	50 kA	B, C, D	-	-	85 kA	-	85 kA	-	85 kA	85 kA	85 kA	85 kA	-	65 kA	65 kA	65 kA	50 kA	50 kA	50 kA	50 kA	
	-	40 kA	B, C, D	-	-	85 kA	-	70 kA	-	70 kA	70 kA	70 kA	70 kA	-	50 kA	50 kA	50 kA	40 kA	40 kA	40 kA	40 kA	
	-	30 kA	B, C, D	-	35 kA	85 kA	35 kA	50 kA	35 kA	50 kA	50 kA	50 kA	50 kA	35 kA	40 kA	40 kA	40 kA	30 kA	30 kA	30 kA	30 kA	
MMN 2xx, MMN 3xx	-	50 kA	mágn.	-	-	85 kA	-	85 kA	-	85 kA	85 kA	85 kA	85 kA	-	65 kA	65 kA	65 kA	50 kA	50 kA	50 kA	50 kA	
MMN 2xx, MMN 3xx	-	40 kA	mágn.	-	-	85 kA	-	70 kA	-	70 kA	70 kA	70 kA	70 kA	-	50 kA	50 kA	50 kA	40 kA	40 kA	40 kA	40 kA	
HLE, HLF, HLS	-	20 kA	B, C	25 kA	30 kA	50 kA	30 kA	40 kA	30 kA	40 kA	40 kA	40 kA	40 kA	25 kA	30 kA	30 kA	30 kA	30 kA	30 kA	20 kA	20 kA	
HMB, HMC, HMD	-	30 kA	B, C, D	-	35 kA	85 kA	35 kA	60 kA	35 kA	60 kA	60 kA	60 kA	60 kA	35 kA	40 kA	40 kA	40 kA	40 kA	40 kA	30 kA	30 kA	
HMJ, HMK	-	60 kA	B, C	-	-	85 kA	-	85 kA	-	85 kA	85 kA	85 kA	85 kA	-	85 kA	85 kA	85 kA	85 kA	85 kA	60 kA	60 kA	
HMX	-	100 kA	C	-	-	-	-	-	-	-	-	-	-	-	-	-	100 kA	-	100 kA	100 kA	100 kA	

Kaszádolás: kompakt megszakítók/kismegszakítók 1PP 230V - 240V 2PP / 3PP / 3PP+N / 4PP 400V - 415V IEC 60947-2

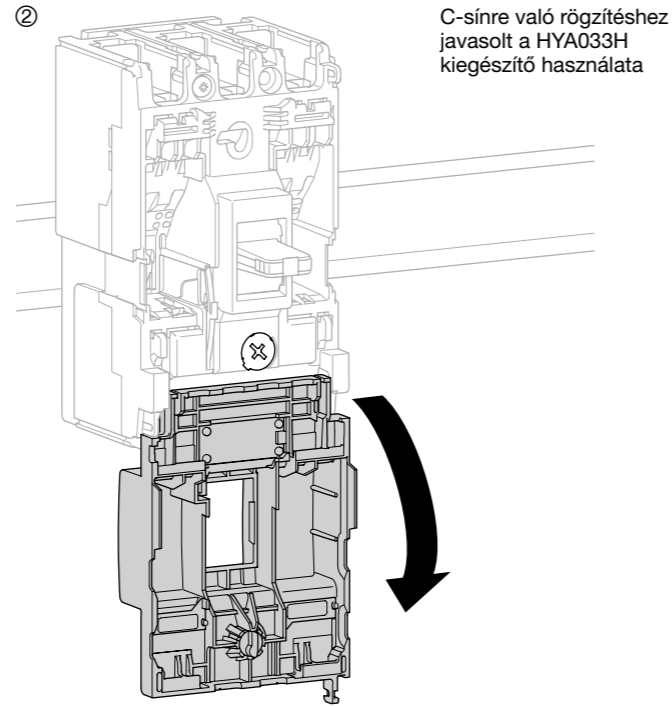
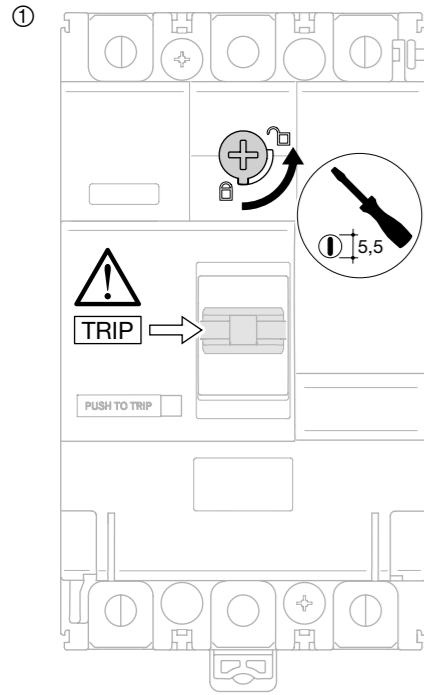
Típusok/Cikkszámok				x160 TM			x250 TM		h250 TM			h250 LSI		h400 LSI		h630 LSI		h1000 LSI		h1600 LSI		
				HDA	HHA	HNA	HHB	HNB	HHG	HNG	HEG	HNC	HEC	HHD	HND	HND	HED	HNE	HEE	HNF	HEF	
Zárlati megsz. kép. IEC 60898				-	-	-	-	-	-	-	-	-	-	-	-	-	-	-	-	-	-	-
				Zárlati megsz. kép. IEC 60947-2			18 KA	25 KA	40 KA	25 KA	40 KA	25 KA	50 KA	65 KA	50 KA	70 KA	25 KA	50 KA	50 KA	70 KA	50 KA	70 KA
Karakterisztika				-	-	-	-	-	-	-	-	-	-	-	-	-	-	-	-	-	-	-
MX, MY	3 kA	4,5 kA	B, C	10 kA	10 kA	15 kA	10 kA	10 kA	10 kA	10 kA	10 kA	10 kA	10 kA	6 kA	6 kA	6 kA	6 kA	4,5 kA	4,5 kA	4,5 kA	4,5 kA	
MU, MT, MV	6 kA	10 kA	B, C	18 kA	20 kA	30 kA	20 kA	20 kA	20 kA	20 kA	20 kA	20 kA	20 kA	15 kA	15 kA	15 kA	15 kA	10 kA	10 kA	10 kA	10 kA	
NB, NC, ND	10 kA	15 kA	B, C, D	18 kA	25 kA	40 kA	25 kA	30 kA	25 kA	30 kA	30 kA	30 kA	30 kA	20 kA	20 kA	20 kA	20 kA	20 kA	20 kA	15 kA	15 kA	
MVN, MWN	3 kA	-	B, C	10 kA	10 kA	15 kA	10 kA	10 kA	10 kA	10 kA	10 kA	10 kA	10 kA	6 kA	6 kA	6 kA	6 kA	4,5 kA	4,5 kA	4,5 kA	4,5 kA	
MBN, MCN	6 kA	-	B, C	18 kA	20 kA	30 kA	20 kA	20 kA	20 kA	20 kA	20 kA	20 kA	20 kA	15 kA	15 kA	15 kA	15 kA	10 kA	10 kA	10 kA	10 kA	
MB, MC, NGN	6 kA	10 kA	B, C, D	18 kA	25 kA	30 kA	20 kA	25 kA	25 kA	20 kA	20 kA	20 kA	20 kA	20 kA	20 kA	20 kA	20 kA	10 kA	10 kA	10 kA	10 kA	
NBN, NCN, NDN	10 kA	15 kA	B, C, D	18 kA	25 kA	40 kA	25 kA	30 kA	25 kA	30 kA	30 kA	30 kA	30 kA	20 kA	20 kA	20 kA	20 kA	20 kA	20 kA	15 kA	15 kA	
NQN, NRN, NSN	-	25 kA	B, C, D	-	25 kA	40 kA	25 kA	40 kA	25 kA	40 kA	40 kA	40 kA	40 kA	25 kA	40 kA	40 kA	40 kA	30 kA	30 kA	25 kA	25 kA	
	-	20 kA	B, C, D	-	25 kA	40 kA	25 kA	35 kA	25 kA	35 kA	35 kA	35 kA	35 kA	25 kA	25 kA	25 kA	25 kA	25 kA	25 kA	20 kA	20 kA	
	-	15 kA	B, C, D	18 kA	25 kA	40 kA	25 kA	30 kA	25 kA	30 kA	30 kA	30 kA	30 kA	20 kA	20 kA	20 kA	20 kA	20 kA	20 kA	15 kA	15 kA	
MMN 2xx, MMN 3xx	-	25 kA	mágn.	-	25 kA	40 kA	25 kA	40 kA	25 kA	40 kA	40 kA	40 kA	40 kA	25 kA	40 kA	40 kA	40 kA	30 kA	30 kA	25 kA	25 kA	
MMN 2xx, MMN 3xx	-	30 kA	mágn.	-	25 kA	40 kA	25 kA	35 kA	25 kA	35 kA	35 kA	35 kA	35 kA	25 kA	25 kA	25 kA	25 kA	25 kA	25 kA	20 kA	20 kA	
HLE, HLF, HLS	10 kA	10 kA	B, C	18 kA	20 kA	30 kA	20 kA	25 kA	20 kA	25 kA	25 kA	25 kA	25 kA	15 kA	15 kA	15 kA	15 kA	15 kA	15 kA	10 kA	10 kA	
HMB, HMC, HMD	15 kA	15 kA	B, C, D	18 kA	25 kA	40 kA	25 kA	30 kA	25 kA	30 kA	30 kA	30 kA	30 kA	20 kA	20 kA	20 kA	20 kA	20 kA	20 kA	15 kA	15 kA	
HMJ, HMK	-	30 kA	B, C	-	-	40 kA	-	40 kA	-	50 kA	50 kA	50 kA	50 kA	-	50 kA	50 kA	50 kA	50 kA	50 kA	35 kA	35 kA	
HMX	-	50 kA	C	-	-	-	-	-	-	50 kA	50 kA	50 kA	50 kA	-	50 kA	50 kA	50 kA	50 kA	50 kA	50 kA	50 kA	

Kompakt megszakítók

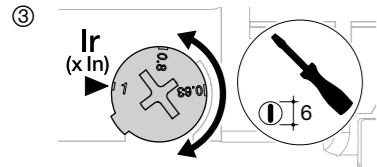


		220/240V AC IEC 60 947-2	380/415V AC IEC 60 947-2
HHA	I_{cu}	35 kA	25 kA
	I_{cs}	25 kA	20 kA
HNA	I_{cu}	85 kA	40 kA
	I_{cs}	40 kA	20 kA
HCA	I_{cm}	-	2,8 kA
	I_{cw}	-	2 kA -1 s

A védelem beállítása



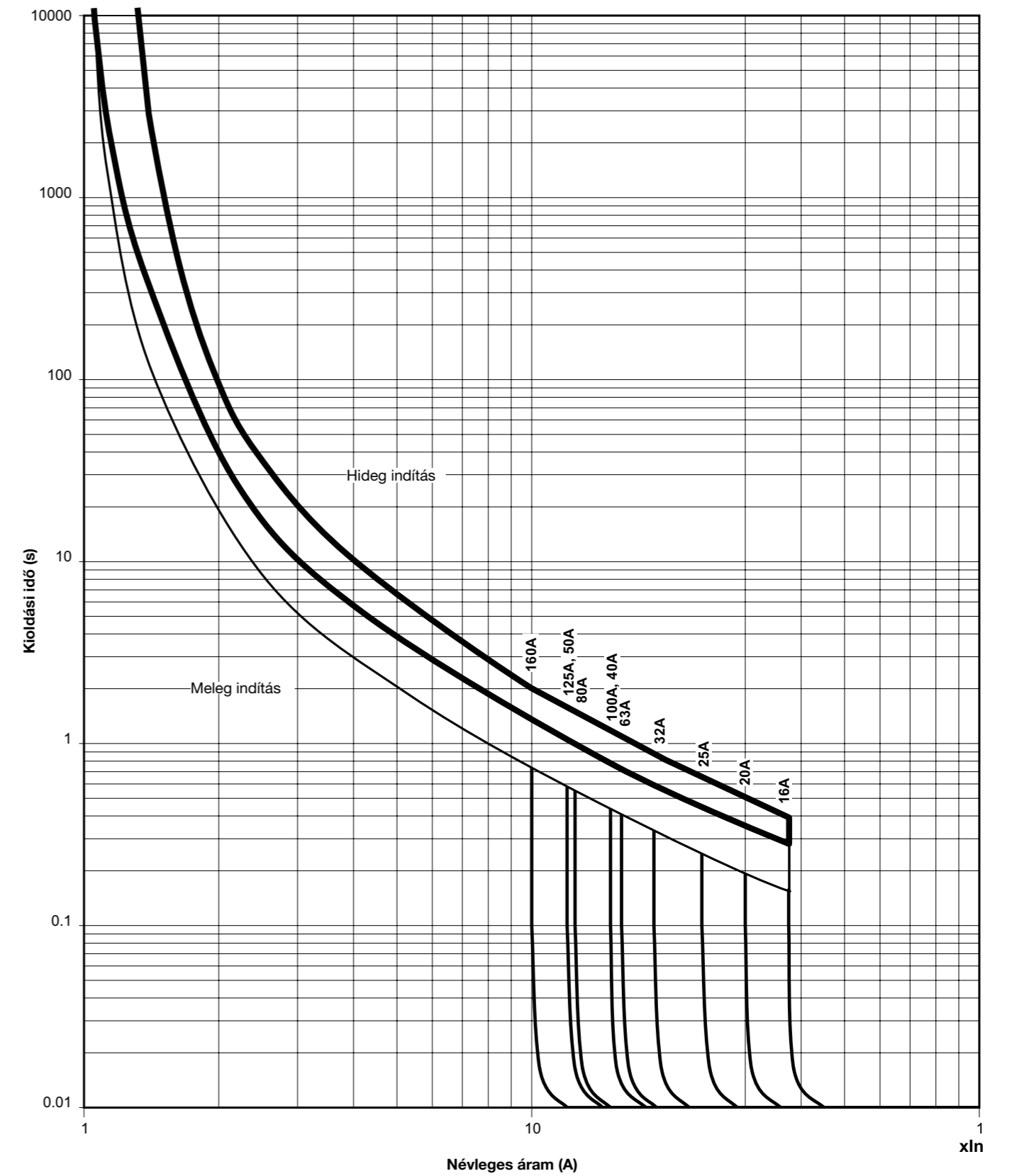
Termikus kioldó beállítása 0,63-tól 0,8 - 1 x I_n -ig



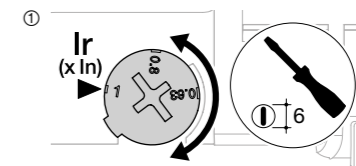
Elektromágneses kioldó beállítása rögzített > 10 x I_n

I_n	20 - 50 A	63 - 80 A	100 - 125 A	160 A
I_{mag}	600 A	1000 A	1500 A	1600 A

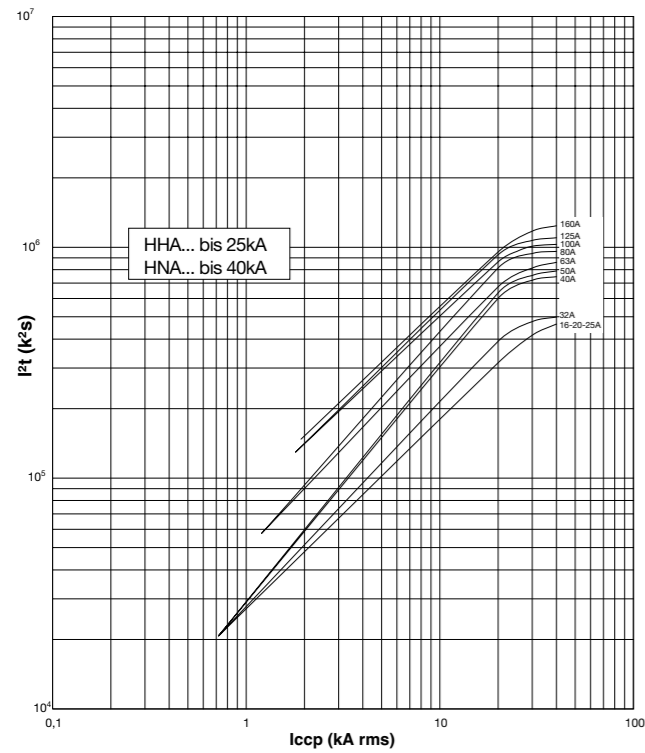
Kioldási jelleggörbe



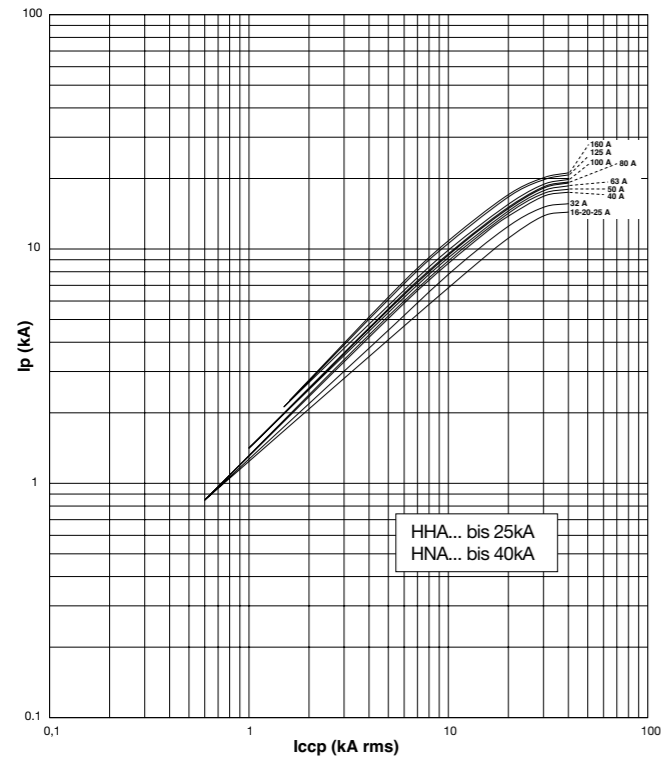
IN 25 - 160 A					
Névleges üzemi áram	I_r	x I_N	0,63	0,8	1
Elektromágneses kioldó	I_{mag}	x I_r	> 10 x I_N		



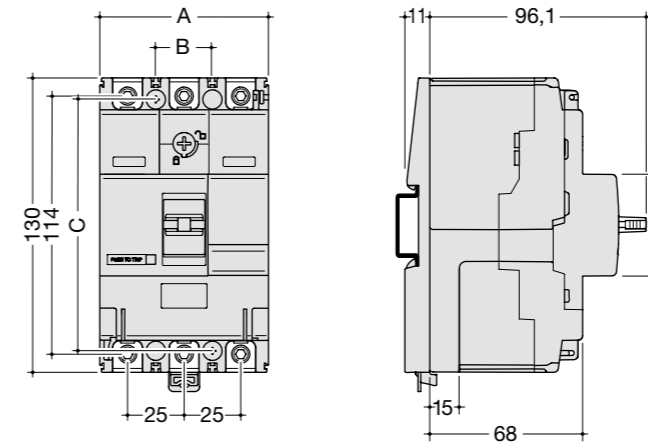
Energiakorlátozási jelleggörbe (átengedett energia)



Áramkorlátozási jelleggörbe (átengedett csúcsáram)

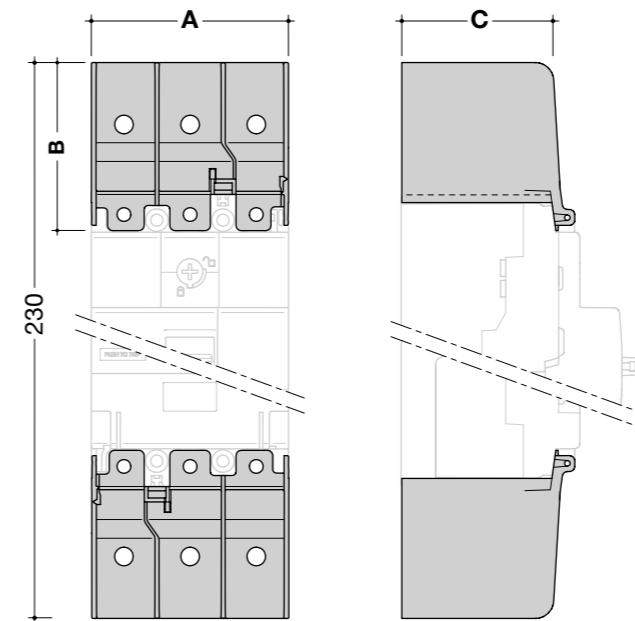


Méretetek



	A (mm)	B (mm)	C (mm)
3P	74,5	25	111
4P	99,5	25	111

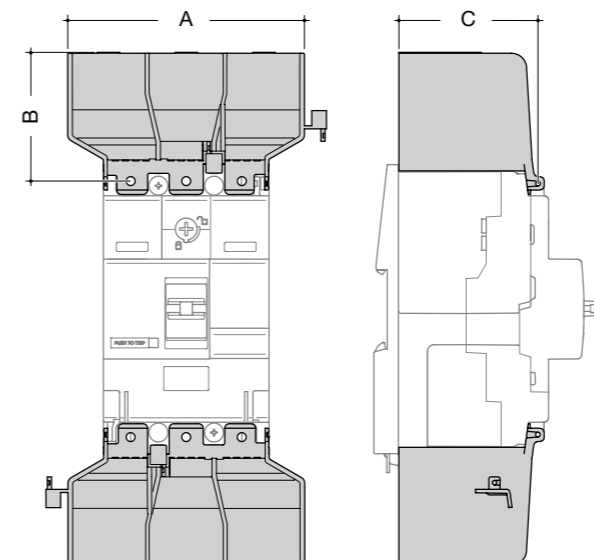
Kapocstakaró egyenes csatlakozókhöz



	A (mm)	B (mm)	C (mm)
3P	74,5	50	60,5
4P	99,5	50	60,5

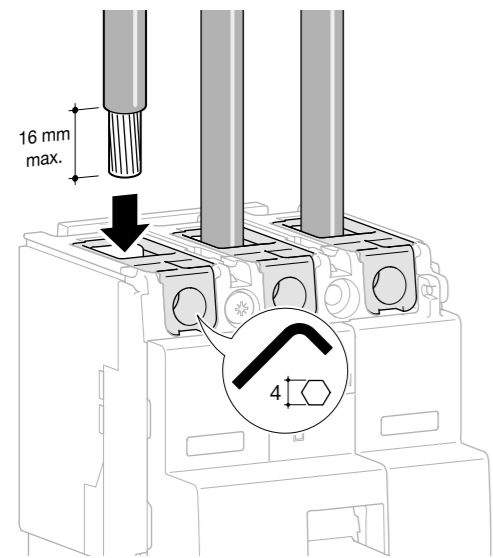
A HYA027H és HYA028H kiegészítőknél a B értéke 25 mm.

Kapocstakaró fázisszéthúzóhoz



	A (mm)	B (mm)	C (mm)
3P	106,5	50	60,5
4P	141,5	50	60,5

Kábel bekötése

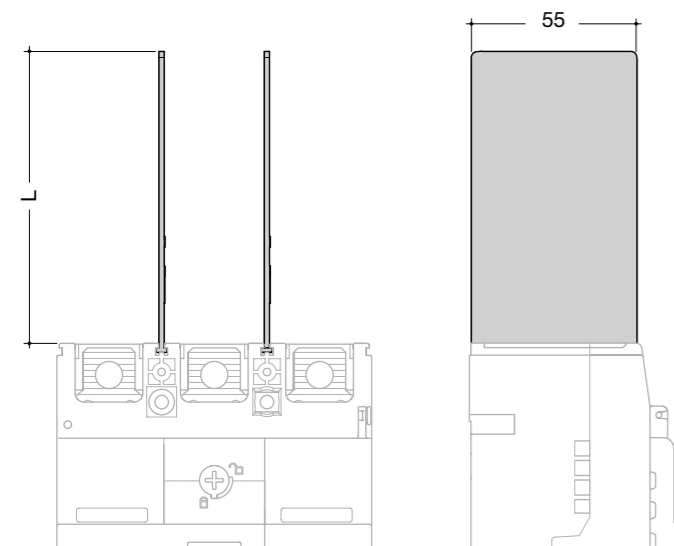
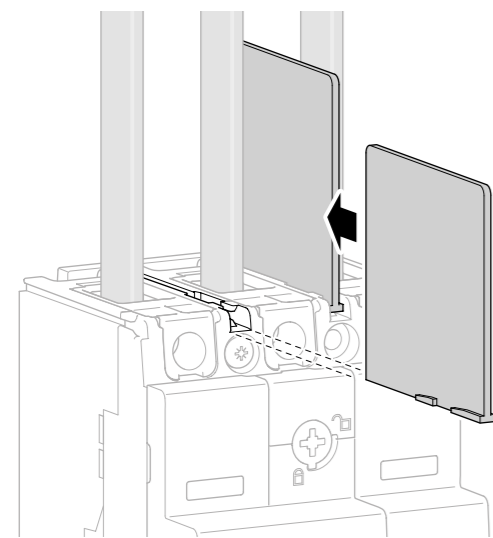


	min. 6 mm ²	max. 70 mm ²
	min. 6 mm ²	max. 95 mm ²
	6,6 Nm	

A HYA005H és HYA006H direktbekötők alumínium kábelekhez ajánlott. Vezeték keresztmetszete: 35-95 mm².

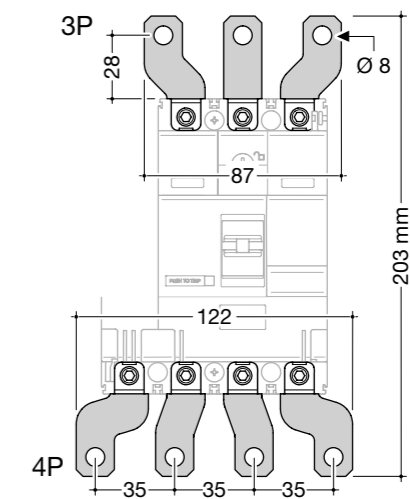
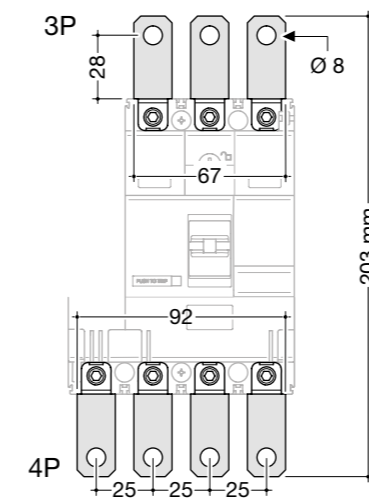
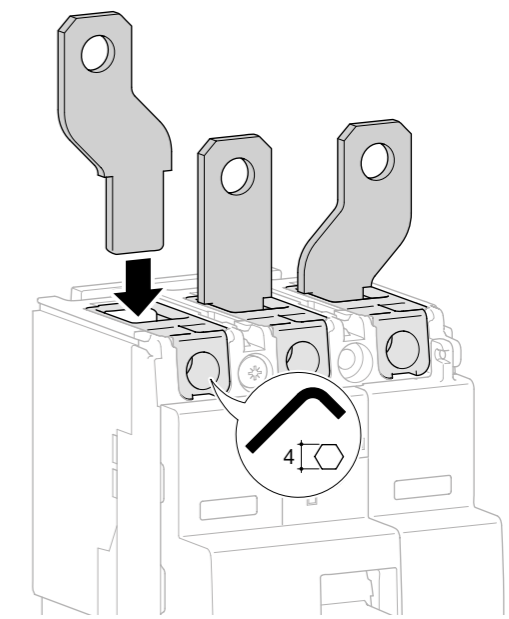
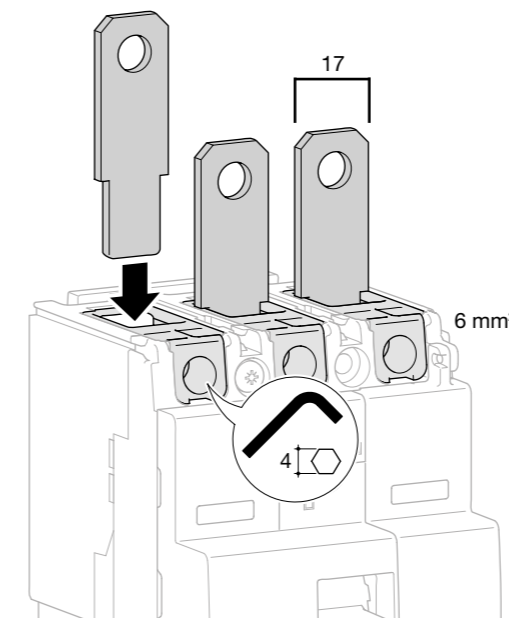
	min. 35 mm ²	max. 70 mm ²
	10 Nm	

Fázisválasztók

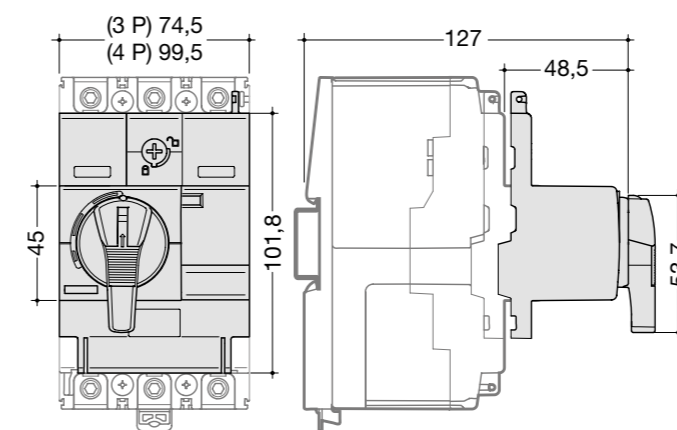


	L (mm)
HYA019H	50
HYB019H	97

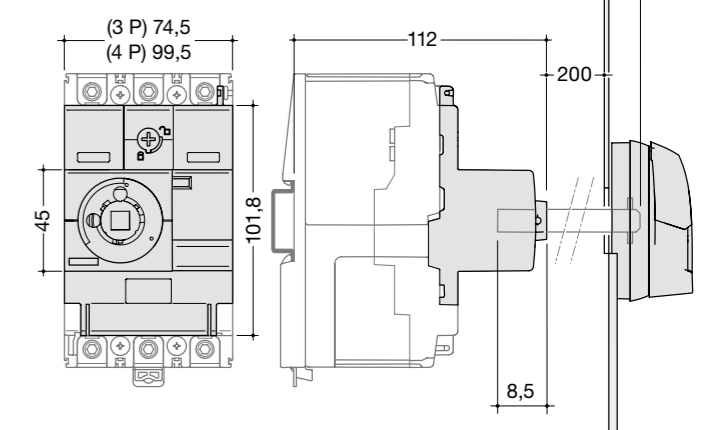
Egyenes csatlakozók és fázisszéthúzó

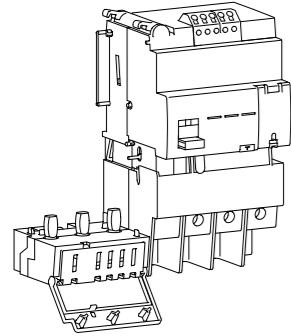


Közvetlen forgóhajtás

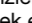


Hosszabbított forgóhajtás





Az áram-védőkapcsolók kompakt készülékekre szerelve biztos védelmet nyújtanak mind a szivárgó áramok, mind pedig a közvetett vagy közvetlen áramütés ellen.

Az áramvédő-kapcsoló készülékek védettek a tranziens áramok által okozott kellemetlen kioldásokkal szemben. Képesek érzékelni a szinuszos váltó- és a lüktető egyenáramot (A típus ) , továbbá elkerülhetők a hálózati zavarok miatti hibás kioldások is (HI típus - magas védettségű).

Jellemzők

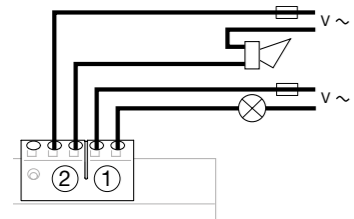
Reset gomb:
Jelzi az áramvédő kioldását és újraindítás előtt ezzel kell nyugtázni a készüléket.

Tesztgomb, különböző funkciók ellenőrzésére:
Lehetővé teszi a megszakító - áramvédő kapcsolat működésének elektromos ellenőrzését

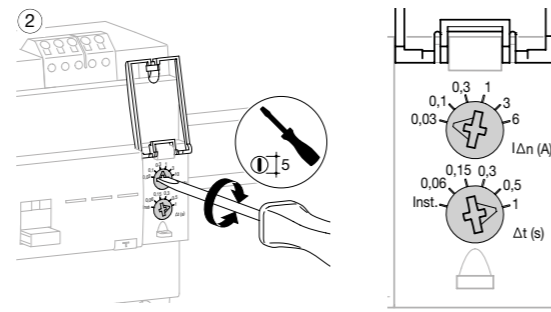
Mechanikai tesztgomb:
Lehetővé teszi a megszakító - áramvédő kapcsolat működésének mechanikai ellenőrzését

LED, az alapbeállítás szerinti áramerősségeket jelzi:
zöld fény jelzi a megfelelő működést, 25 % (narancs) és 50% (piros) I Δ n-nél.

Távjelzés alakítható ki 50% I Δ n-nél.
A beállított hibaáram felét hang vagy fényhatás jelezheti a lenti áramkör kialakításával.

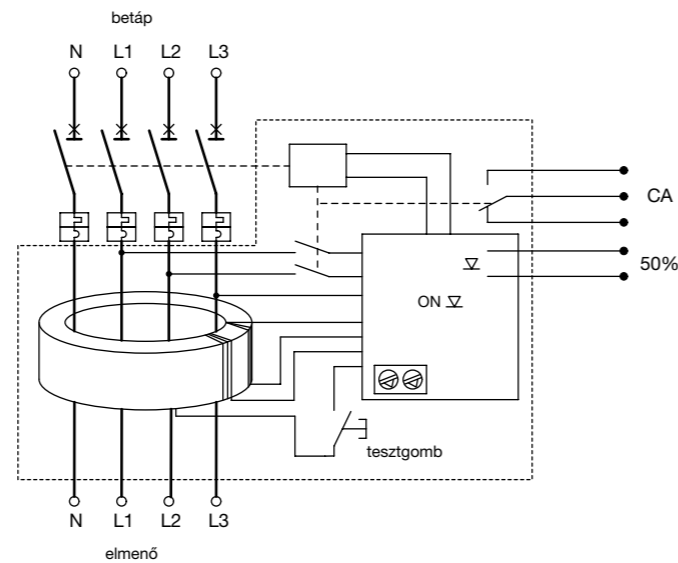


Szivárgó áram (I Δ n) és késleltetés (Δ t) beállítása



		A (I Δ n)					
		0,03	0,1	0,3	1	3	6
S(Δ t)	azonnali	OK	OK	OK	OK	OK	OK
	0,06	Nem	OK	OK	OK	OK	OK
	0,15	Nem	OK	OK	OK	OK	OK
	0,3	Nem	OK	OK	OK	OK	OK
	0,5	Nem	OK	OK	OK	OK	OK
	1	Nem	OK	OK	OK	OK	OK

Áramvédő-kapcsoló (Fi-relé) működése

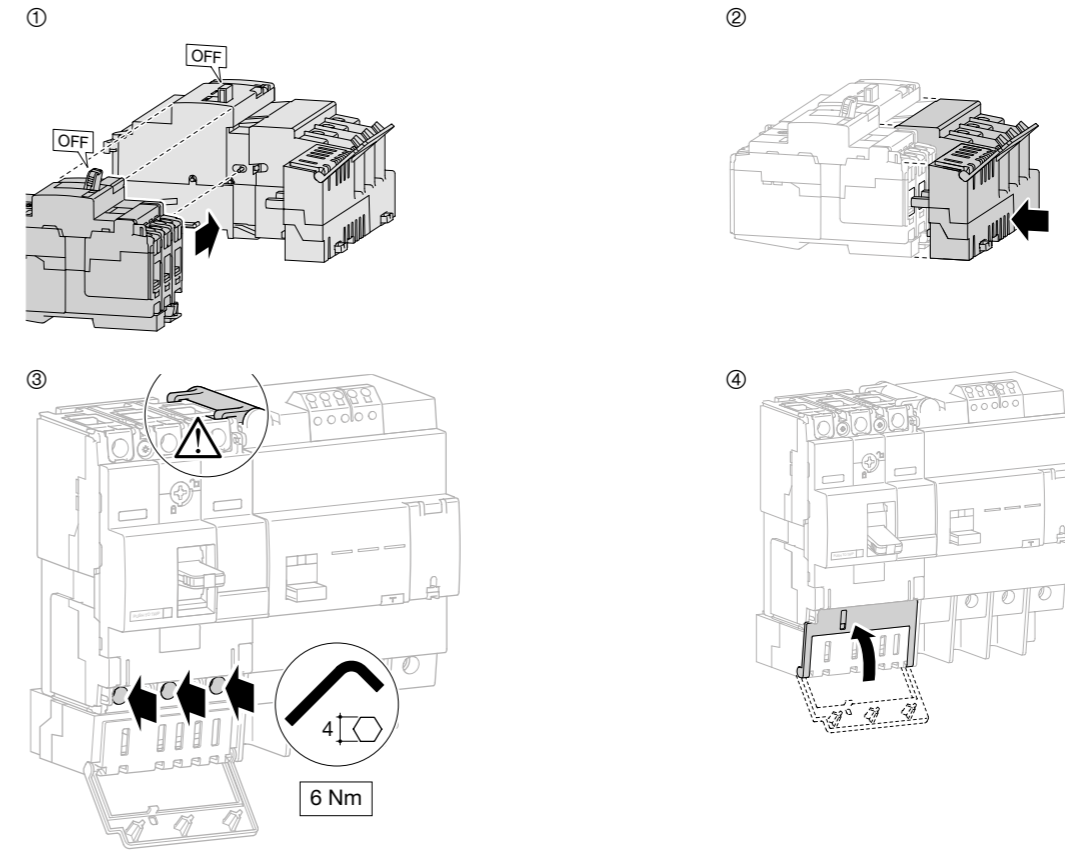


Áramvédő-kapcsolók szerelése

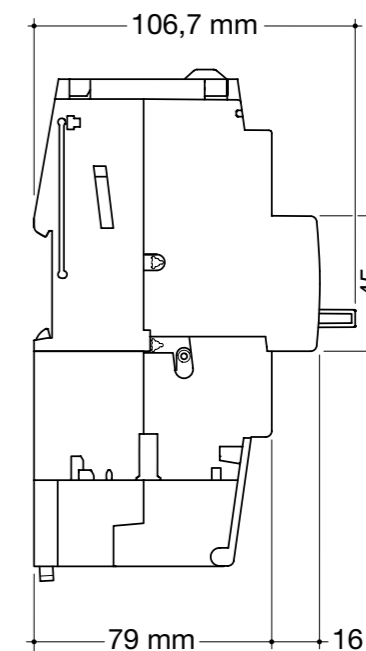
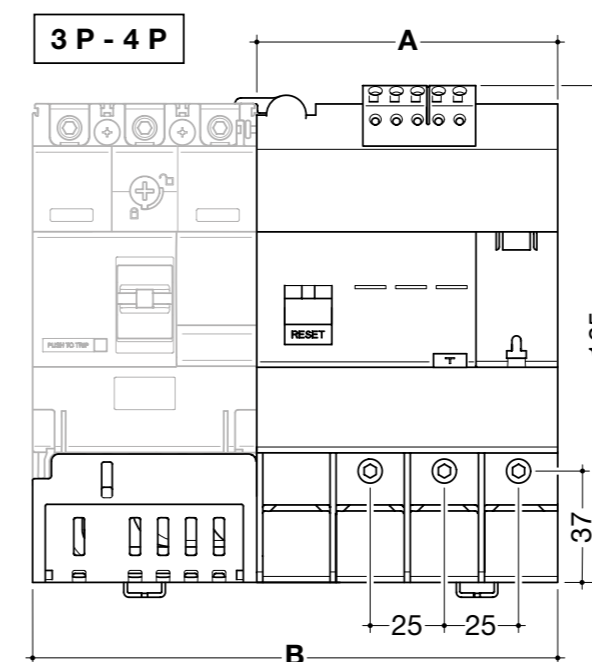
Különleges csapos összeállítás, mely gyors beszerelést garantál, és az áramvédőt a kapcsoló/megszakító készülékkel egy komplett tömbbé alakítja.

Megerősített szigetelés (II é.v. osztály)

A rendszerrel elkerülhető a kapcsok meghúzásának elmulasztása.

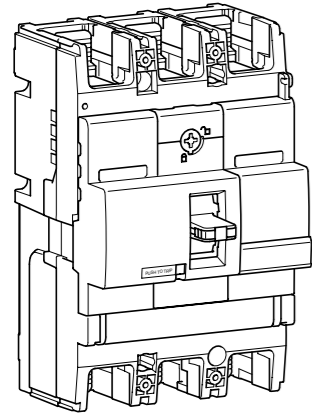


Méretetek



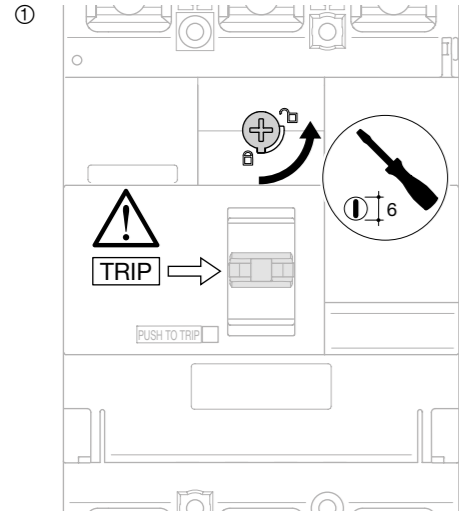
	3P	4P
A (mm)	100	100
B (mm)	174,5	199,5

Kompakt megszakítók



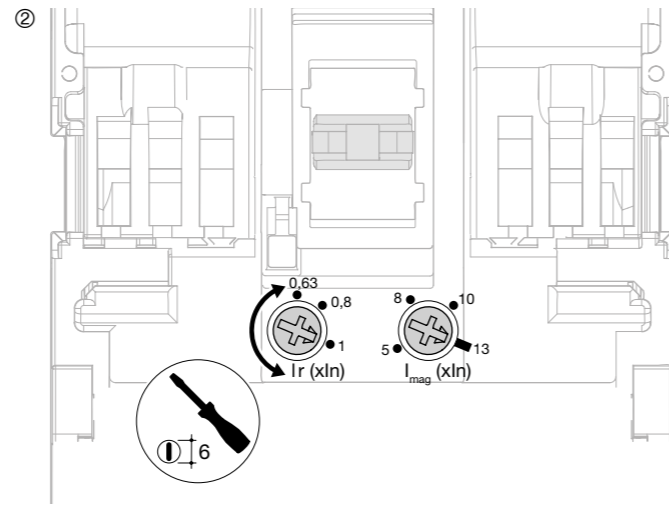
		220/240V AC IEC 60 947-2	380/415V AC IEC 60 947-2
HNB	I_{cu}	85 kA	40 kA
	I_{cs}	40 kA	20 kA
HCB	I_{cm}	-	9 kA
	I_{cw}	-	3 kA -1 s

A védelem beállítása

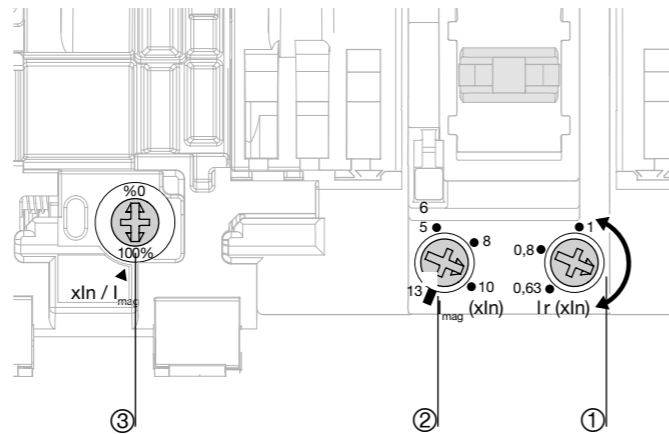


	100 - 200 A	250 A
$I_r (x I_n)$ ①	0,63 - 0,8 - 1 x I_n	
$I_i (x I_n)$ ②	6 - 8 - 10 - 13 x I_n	5 - 7 - 9 - 11 x I_n
$x I_n / I_i$ ③	0 - 100%	
	0 - 60%	

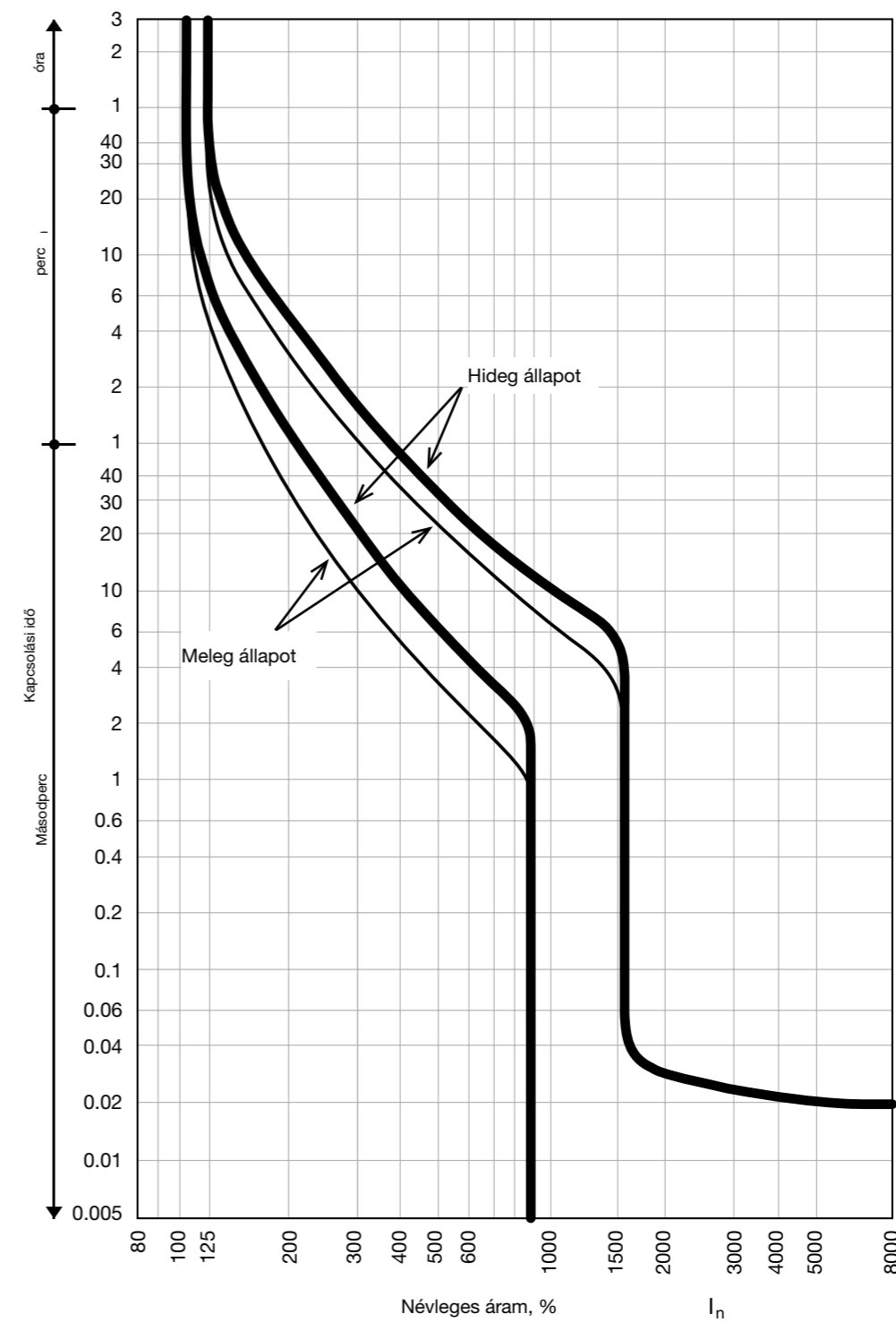
3-pólusú



4-pólusú



Kioldási jelleggörbe

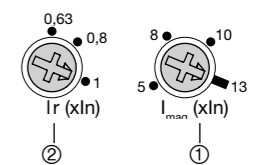


IN 100-250 A-

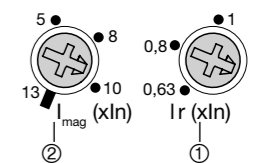
Névleges üzemi áram ①	I_r	$x I_N$	0,63	0,8	1
-----------------------	-------	---------	------	-----	---

Elektromágneses kioldó ②	I_{mag}	$x I_r$	$> 10 x I_N$	100 - 200 A				250 A			
				6	8	10	13	5	7	9	11

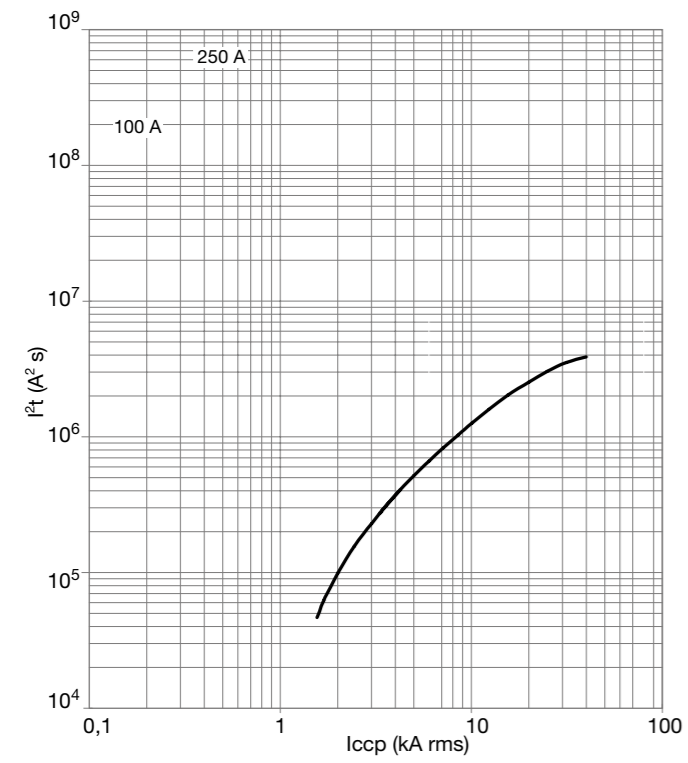
3-pólusú



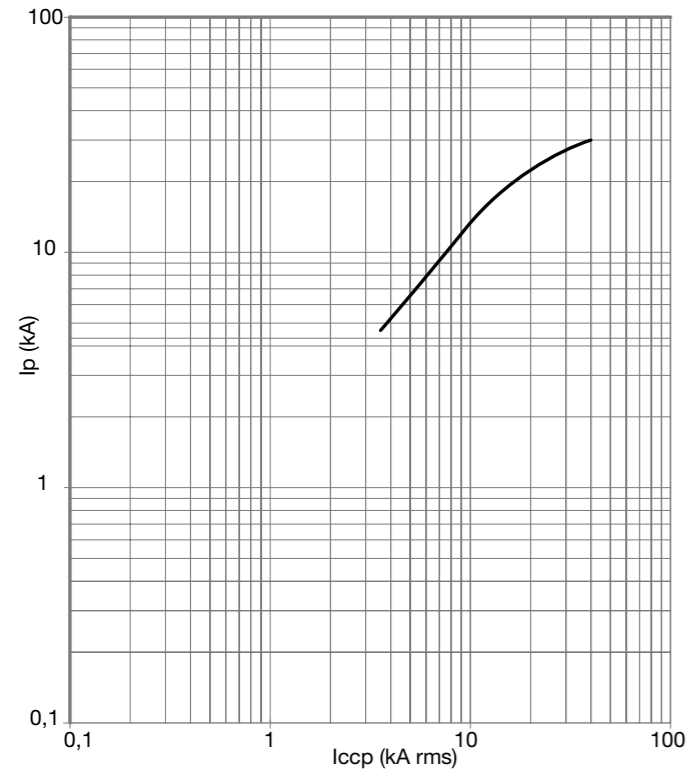
4-pólusú



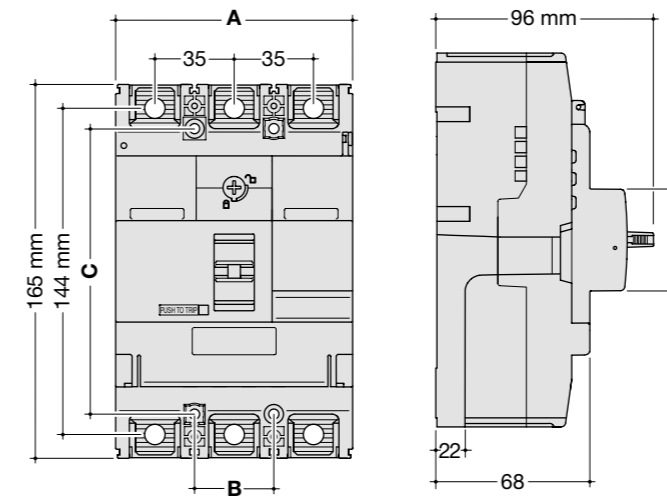
Energiakorlátozási jelleggörbe (átengedett energia)



Áramkorlátozási jelleggörbe (átengedett csúcsáram)

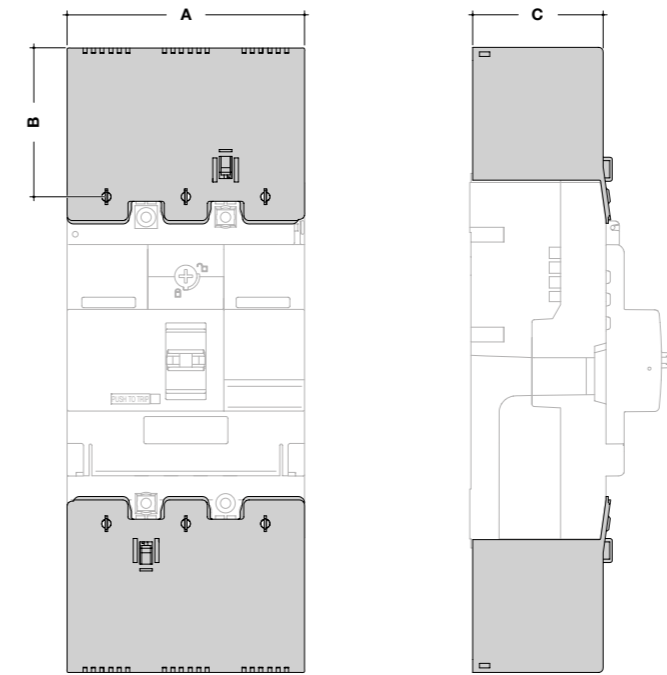


Méretetek



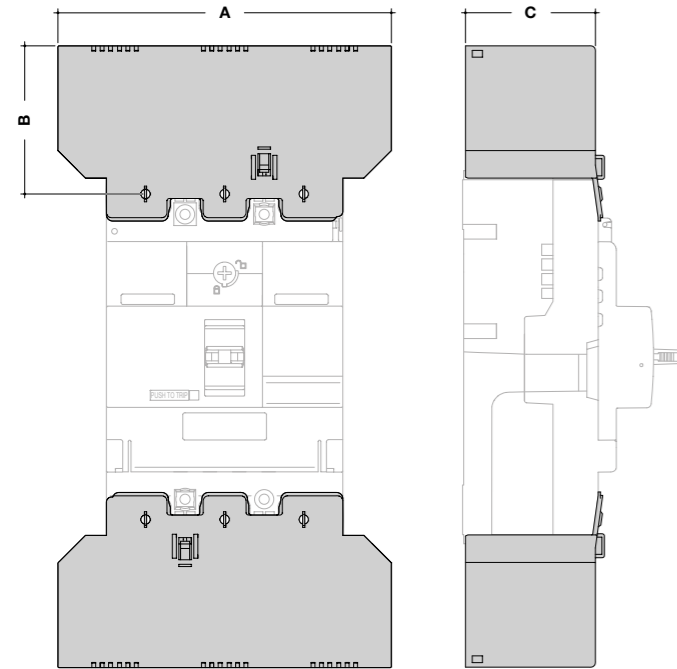
	A (mm)	B (mm)	C (mm)
3P	104,5	35	126
4P	139,5	35	126

Kapocstakaró egyenes csatlakozókhöz



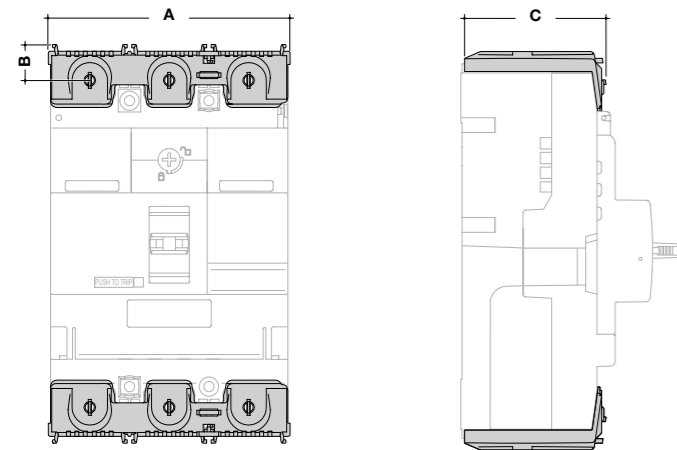
	A (mm)	B (mm)	C (mm)
3P	104,8	54,5	64
4P	139,8	54,5	64

Kiegészítők
Kapocstakaró fázisszéthúzóhoz



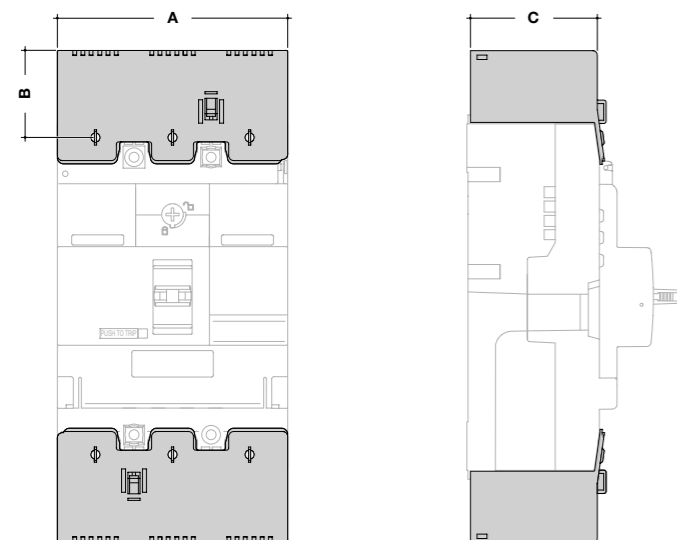
	A (mm)	B (mm)	C (mm)
3P	147,5	54,5	64
4P	196	54,5	64

Kapocstakaró hátsó csatlakozáshoz



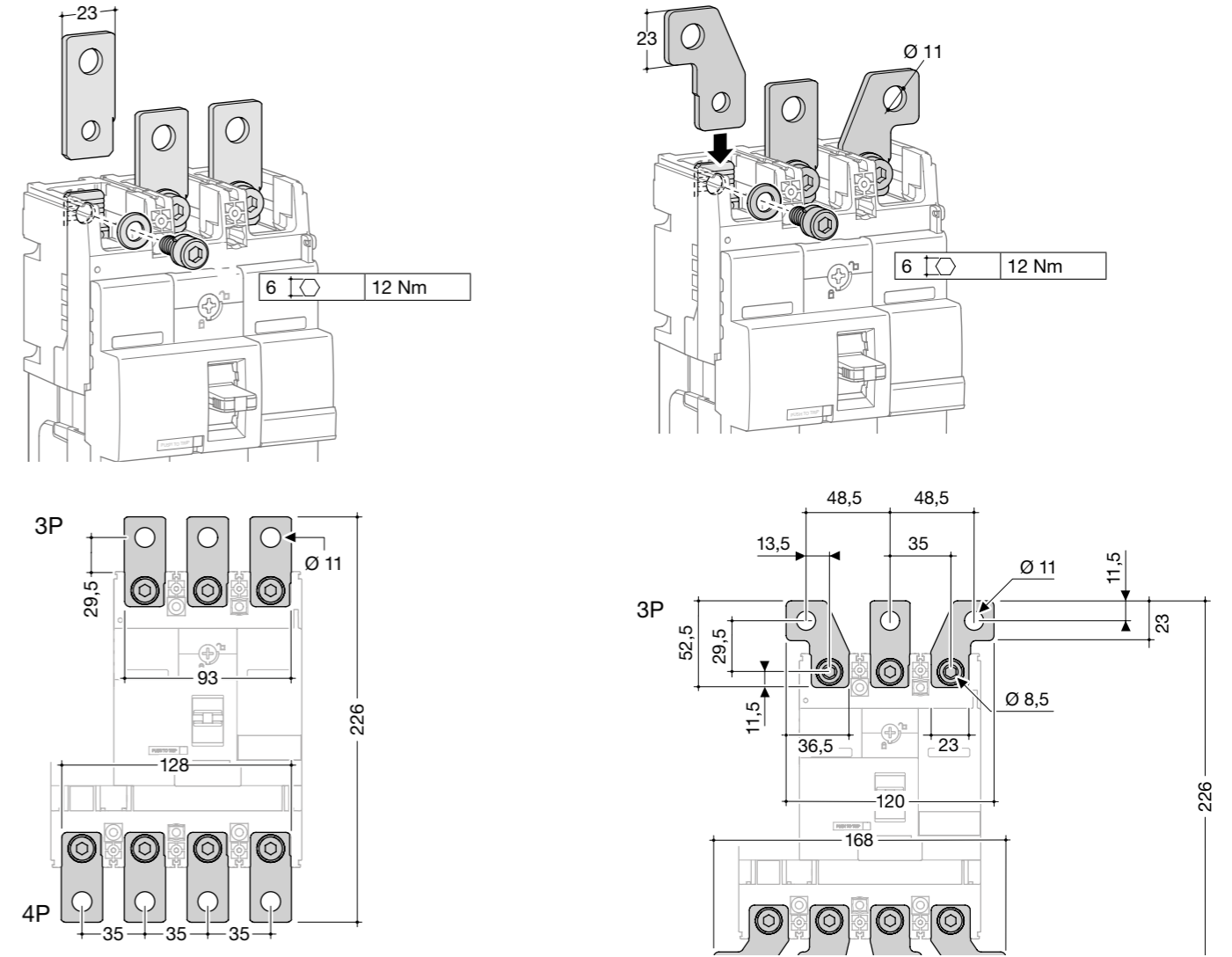
	A (mm)	B (mm)	C (mm)
3P	104,8	5	64
4P	139,4	5	64

Kapocstakaró direkt bekötőhöz

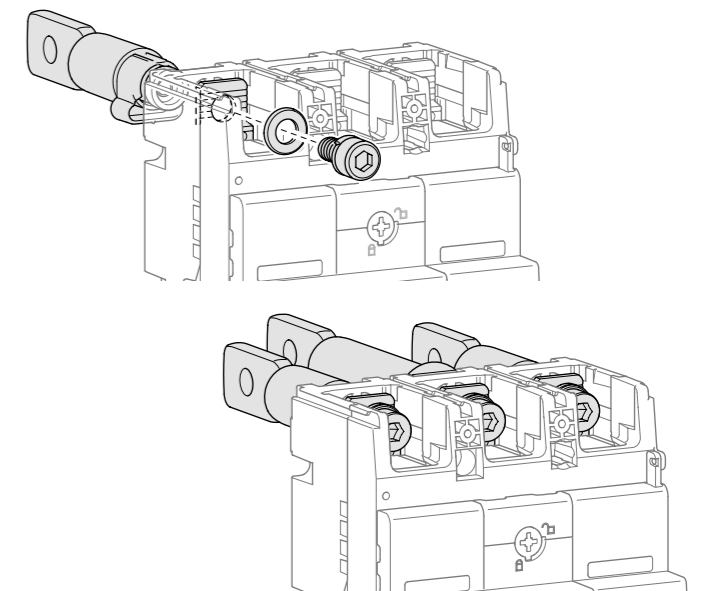
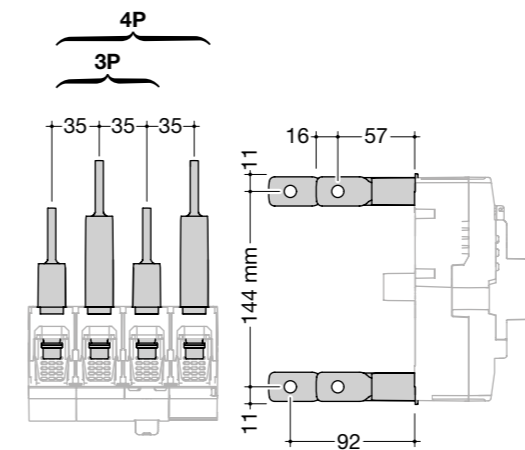


	A (mm)	B (mm)	C (mm)
3P	104,8	28,5	64
4P	139,8	28,5	64

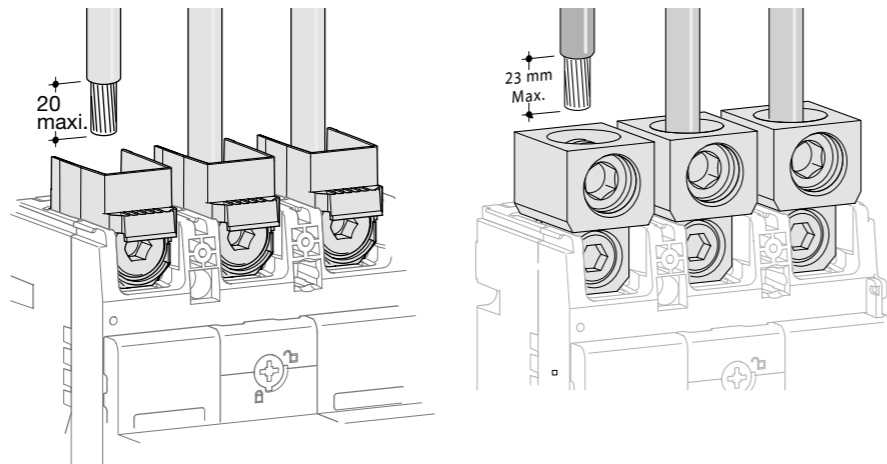
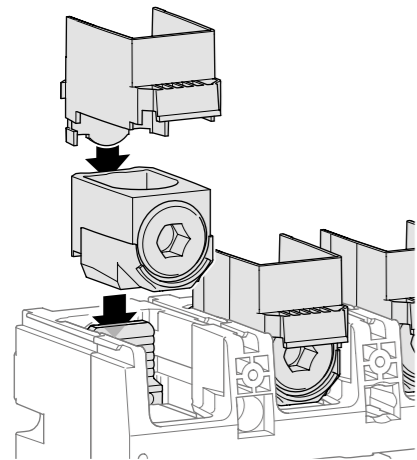
Csatlakozások
Egyenes fázisbővítők és fázisszéthúzó



Hátsó csatlakozók

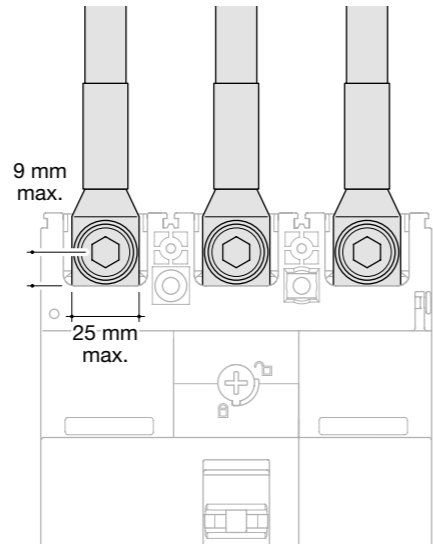
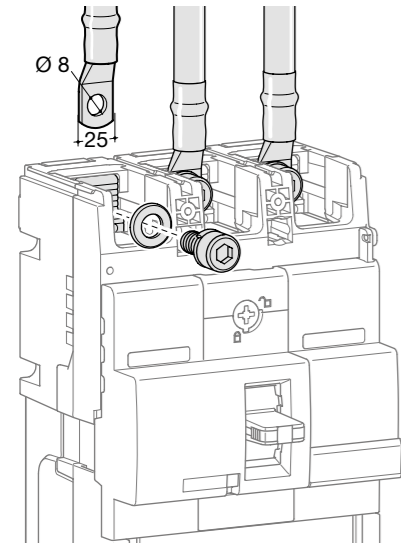


Csatlakozás direktbekötővel



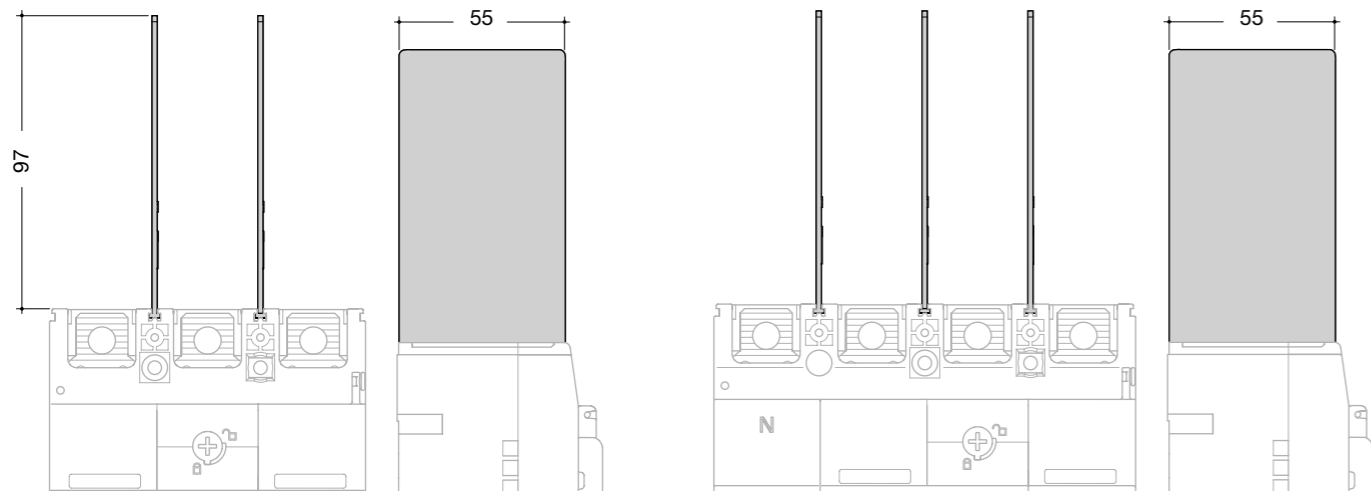
	min. 35 mm ²	max. 150 mm ²		min. 95 mm ²	max. 240 mm ²
	min. 35 mm ²	max. 185 mm ²		95 mm ² - 240 mm ² = 25 Nm	
	35 mm ² - 50 mm ² = 25 Nm				
	60 mm ² - 185 mm ² = 25 Nm				

Csatlakozás szemessaruval

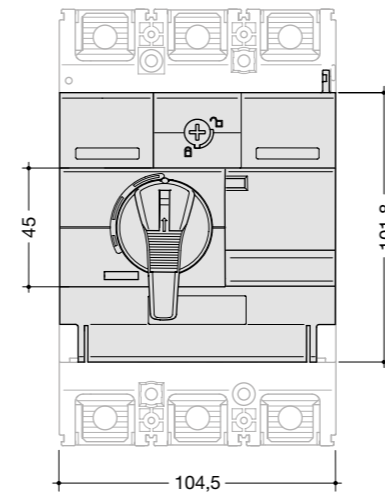


12 Nm

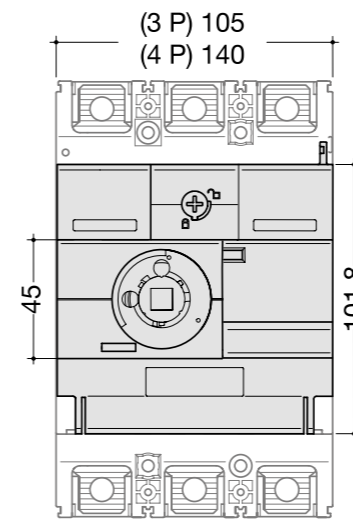
Fázisválasztók



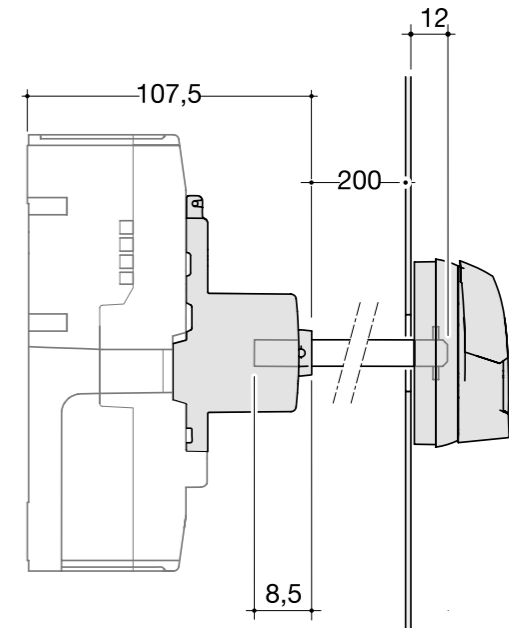
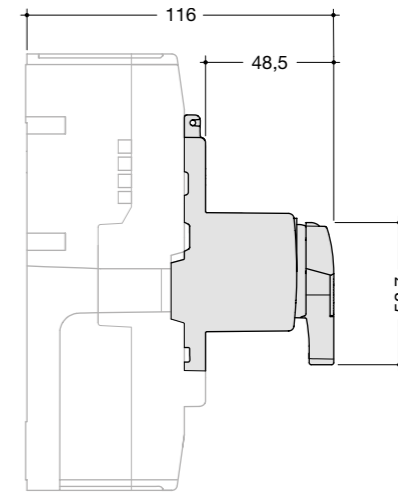
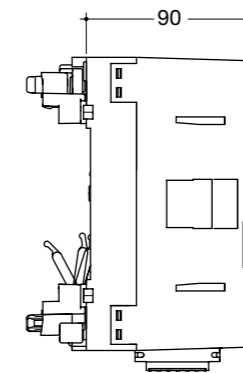
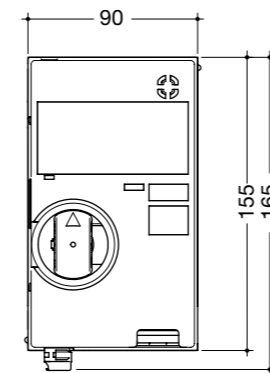
Direkt forgóhajtás



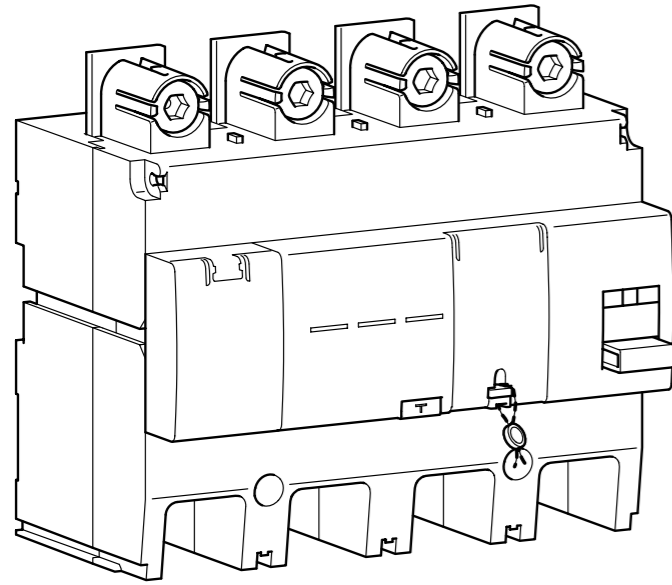
Ajtóra kivezetett forgóhajtás



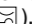
Motoros hajtás



	HXB040H	HXB042H
Névleges üzemi feszültség	24 VDC	230-240 VAC
Üzemi / Indulási áramerősség (A)	24 VDC	18/26
	230-240 VAC	3,5 / 7
Működési idő	(ON)	0,1 s
	(OFF)	0,1 s
	(RESET)	0,1 s
Kapcsolási veszteségi teljesítmény	300 VA min.	
Szigetelési feszültség (1 perc)	1000 VAC	1500 VAC



Az áramvédő-kapcsoló készülékekre szerelve biztos védelmet nyújtanak mind a szivárgó áramok, mind pedig a közvetett vagy közvetlen áramütés ellen.

Az áramvédő-kapcsoló készülékek védettek a tranziens áramok által okozott kellemetlen kioldásokkal szemben. Képesek érzékelni a szinuszos váltó- és a lüktető egyenáramot (A típus ) , továbbá elkerülhetők a hálózati zavarok miatti hibás kioldások is (HI típus - magas védettségű)

Jellemzők

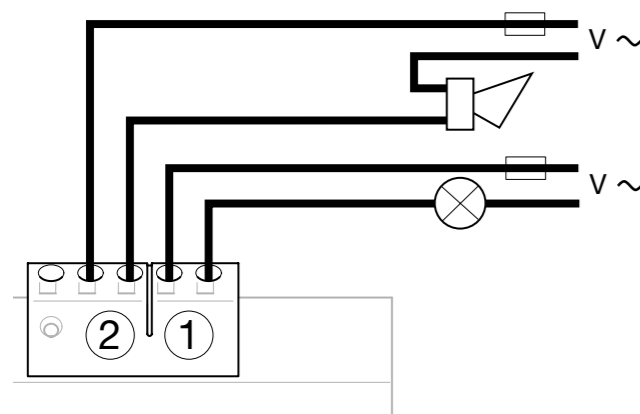
Reset gomb:
Jelzi az áramvédő kioldását és újraindítás előtt ezzel kell nyugtázni a készüléket.

Tesztgomb, különböző funkciók ellenőrzésére:
Lehetővé teszi a megszakító - áramvédő kapcsolat működésének elektromos ellenőrzését

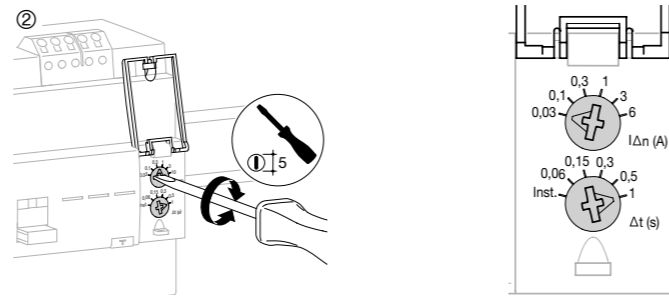
Mechanikai tesztgomb:
Lehetővé teszi a megszakító - áramvédő kapcsolat működésének mechanikai ellenőrzését

LED, az alapbeállítás szerinti áramerősségeket jelzi:
zöld fény jelzi a megfelelő működést, 25 % (narancs) és 50% (piros) I Δ n-nél

Távjelzés alakítható ki 50% I Δ n-nél A beállított hibaáram felét hang vagy fényhatás jelezheti a lenti áramkör kialakításával.

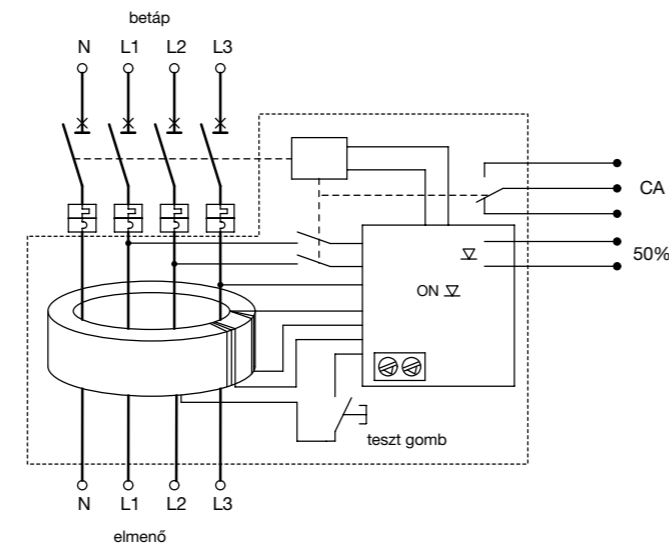


Szivárgó áram (I Δ n) és késleltetés (Δ t) beállítása

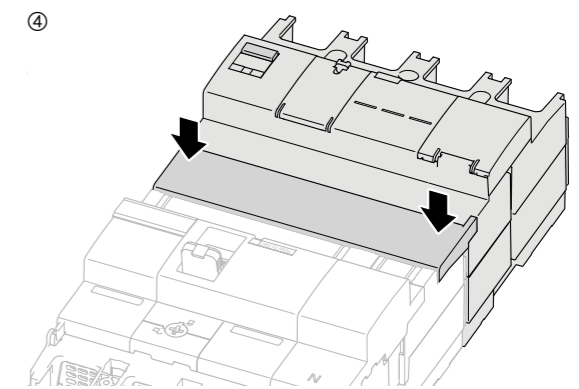
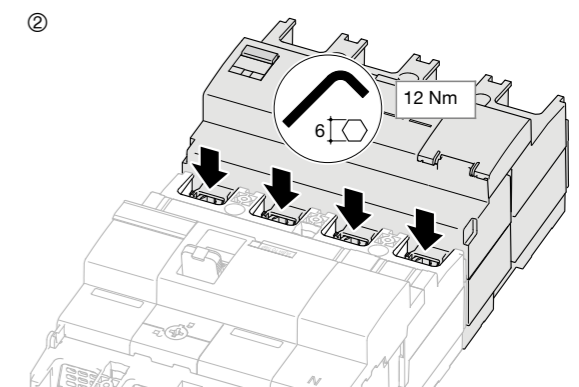
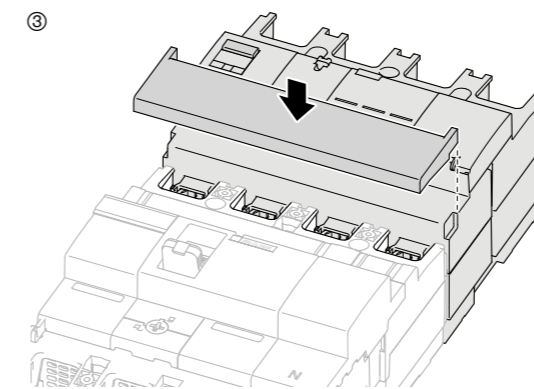
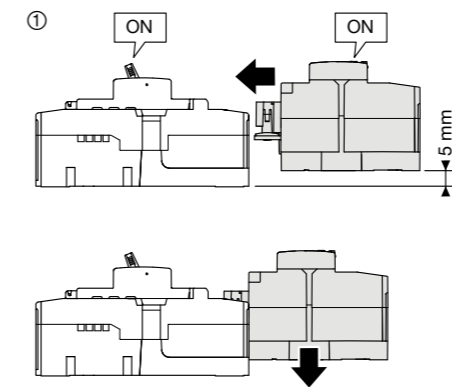


		A (I Δ n)					
		0,03	0,1	0,3	1	3	6
S (Δ t)	azonnali	OK	OK	OK	OK	OK	OK
	0,06	Nem	OK	OK	OK	OK	OK
	0,15	Nem	OK	OK	OK	OK	OK
	0,3	Nem	OK	OK	OK	OK	OK
	0,5	Nem	OK	OK	OK	OK	OK
	1	Nem	OK	OK	OK	OK	OK
	1	Nem	OK	OK	OK	OK	OK

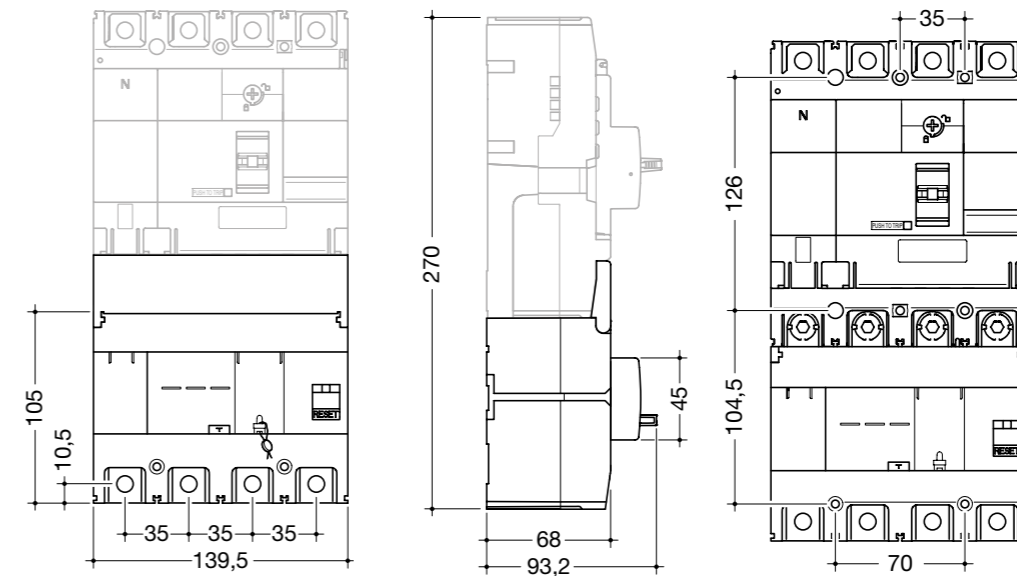
Áramvédő-kapcsoló



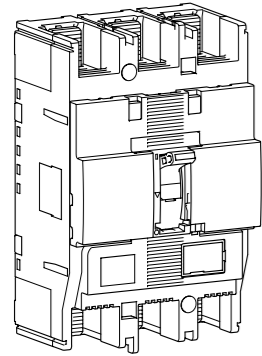
Áramvédő-kapcsolók (Fi-relék) szerelése



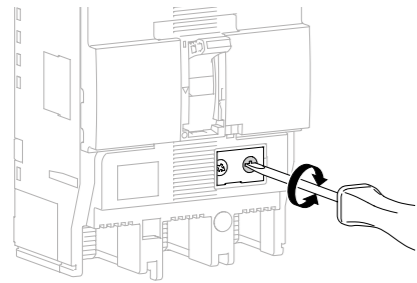
Méretetek



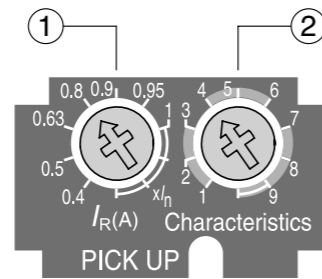
Kompakt megszakítók



Elektronikus kioldó egység (LSI) beállításai



		220 / 240 V AC	380 / 415 V AC	660 / 690 V AC
HNC	I_{cu} (kA)	85	50	7,5
	I_{cs} (kA)	85	25	7,5
HEC	I_{cu} (kA)	100	70	20
	I_{cs} (kA)	100	70	15



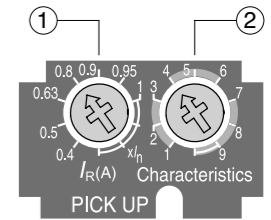
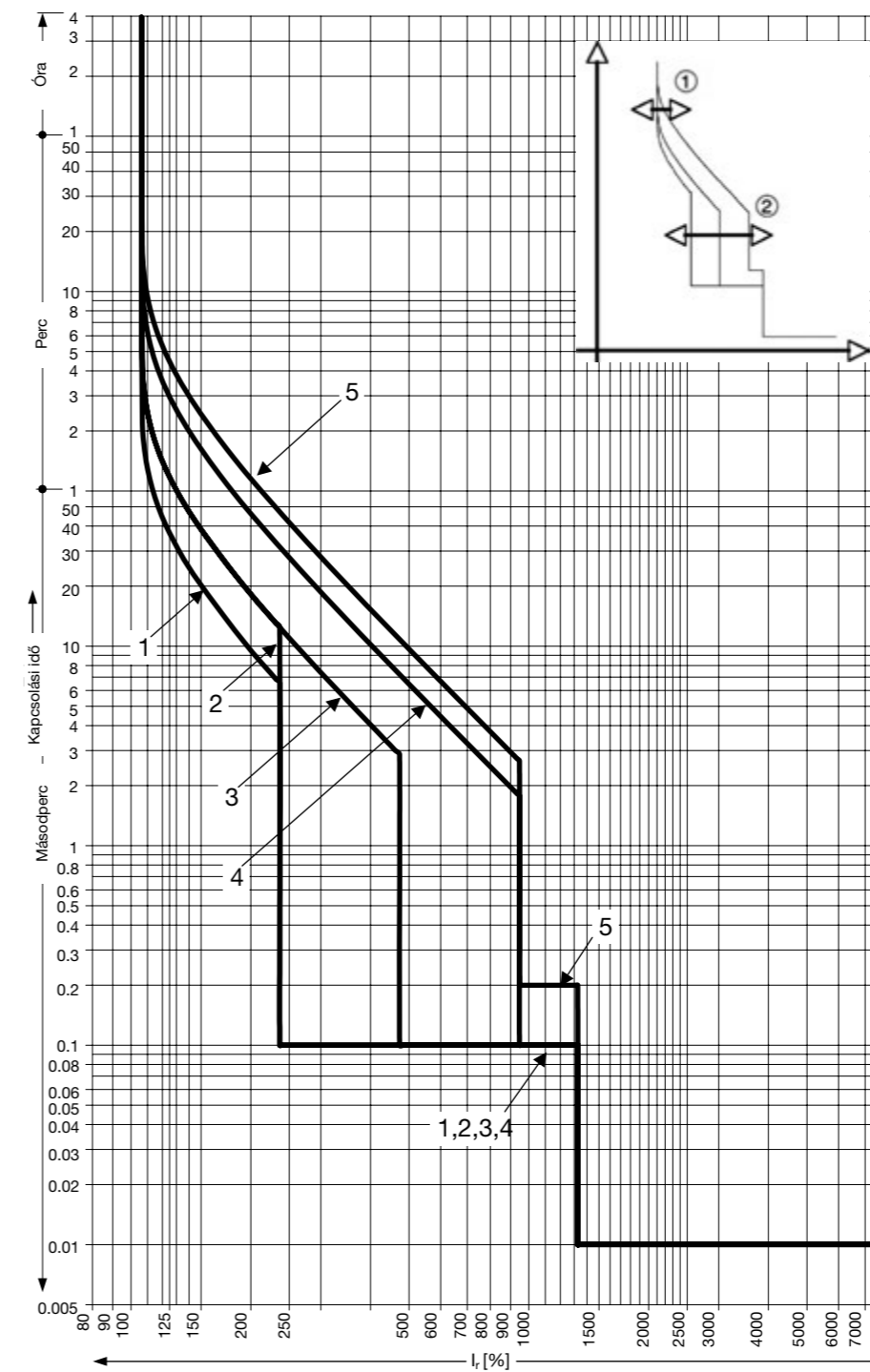
LSI

L - "Long delay": hosszú késleltetés - túlterhelés elleni védelem:
 I_r és t_r beállítása

S - "Short delay": rövid késleltetés - rövidzárlat elleni védelem:
 I_{sd} és t_{sd} beállítása

I - "Instantaneous": azonnali < 10ms
rövidzárlat esetén: 2,5 - 10 x I_r

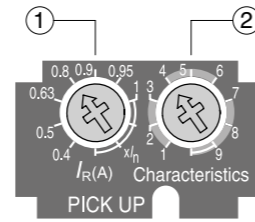
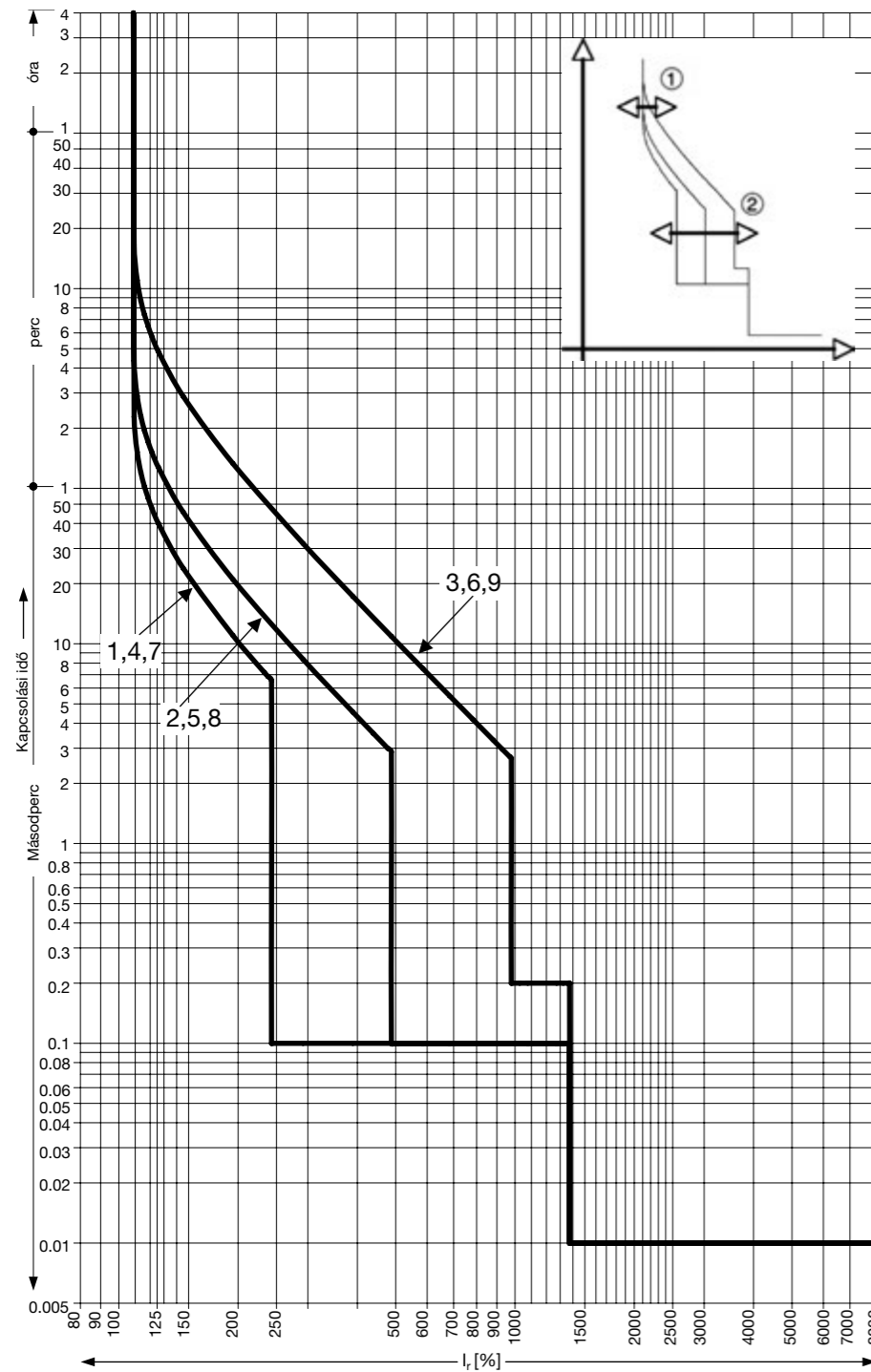
Kioldási jelleggörbe - h250 3P LSI kompakt megszakító



- Karakterisztikák:
 1 Generátor
 2 és 3 Transzformátor
 4 és 5 Fogyasztó

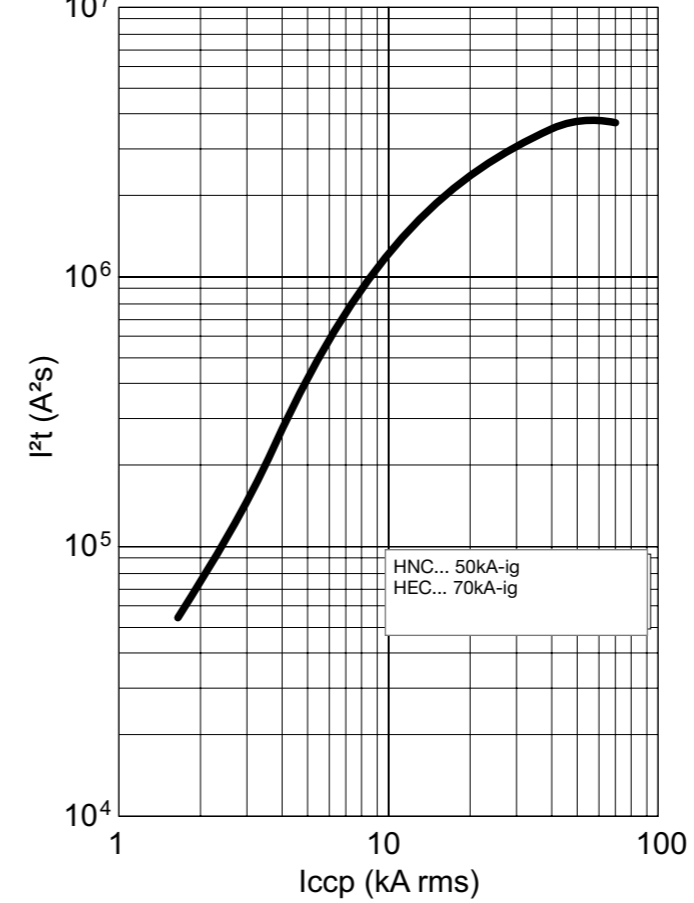
Névleges üzemi áram	I_r	$x I_n$	0,4	0,5	0,63	0,8	0,9	0,95	1
Karakterisztikák ②		Nr.	1	2	3	4	5		
Beállítás	L	t_r	(s)	11	21	21	5	7,5	
	S	I_{sd}	$x I_r$	2,5	2,5	5	10	10	
		t_{sd}	(s)	0,1	0,1	0,1	0,1	0,2	
	I	I_l	$x I_r$	14 (max 13 x I_r)					

Kioldási jelleggörbe - h250 4P LSI kompakt megszakító

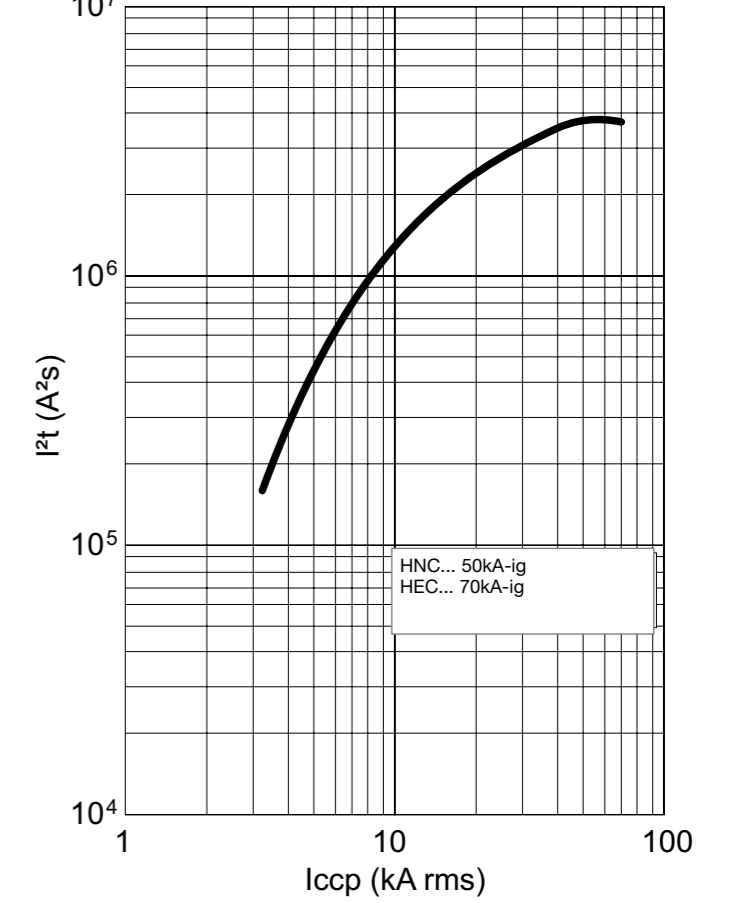


Karakterisztikák:
 1, 4 és 7 Generátor
 2, 5 és 8 Transzformátor
 3, 6 és 9 Fogyasztó

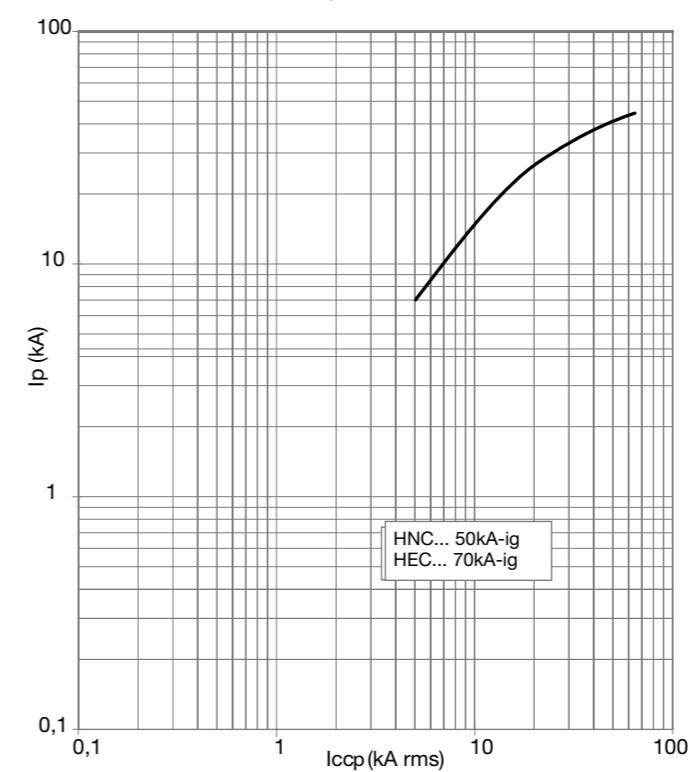
Energiakorlátozási jelleggörbe (I_2t) HNC, HEC, 125 A-ig, 3 és 4 pólusú



Energiakorlátozási jelleggörbe (I_2t) HNC, HEC, 160-250 A, 3 és 4 pólusú

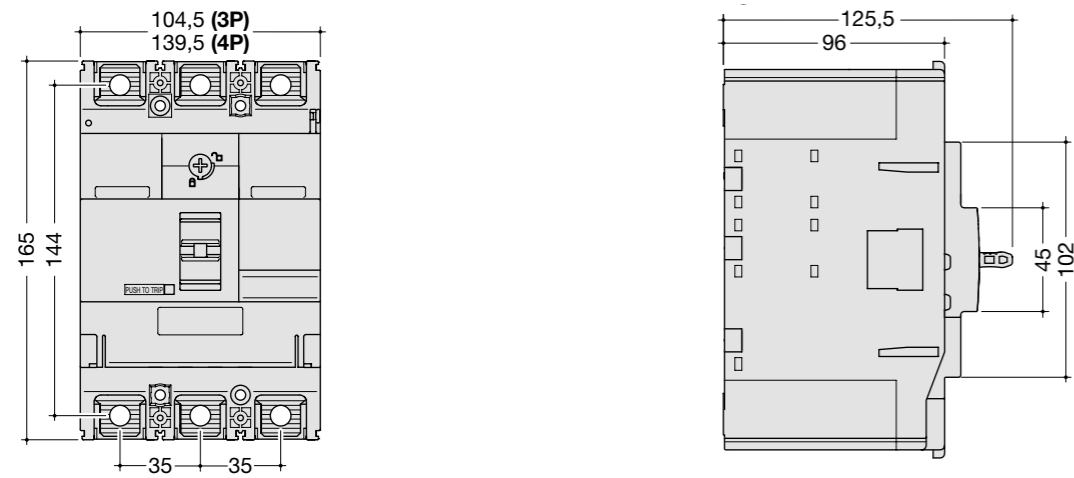


Áramkorlátozási jelleggörbe (I_p) HNC, HEC, 3 és 4 pólusú

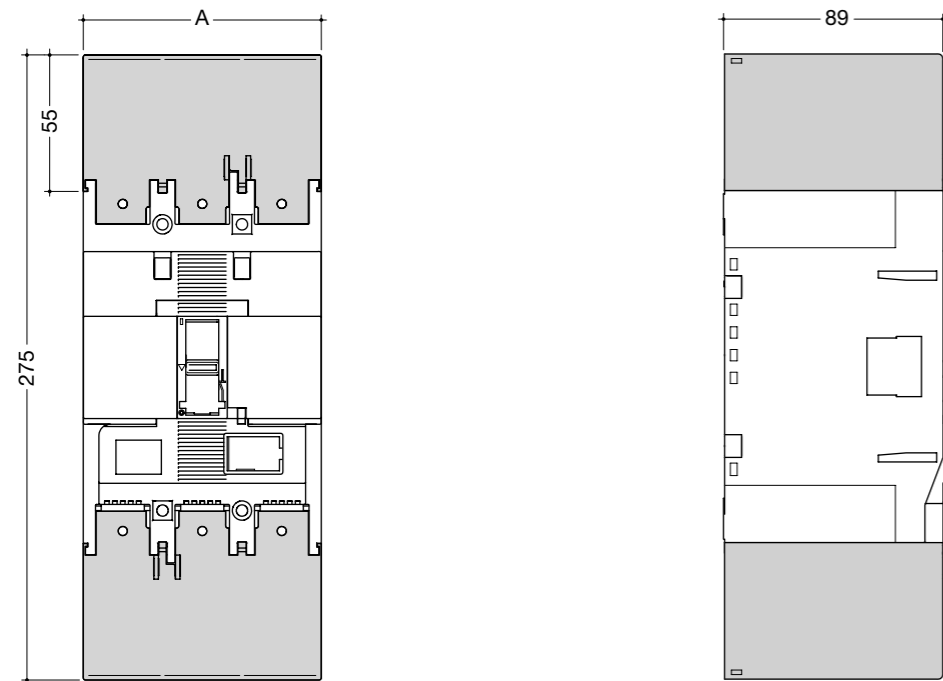


Névleges üzemi áram ①		I_r	$x I_n$	0,4	0,5	0,63	0,8	0,9	0,95	1	
Karakterisztikák ②		Nr.	1	2	3	4	5	6	7	8	9
Beállítás	L	t_r (s)	11	21	7,5	11	21	7,5	11	21	7,5
	S	$I_{sd} \times I_r$	2,5	5	10	2,5	5	10	2,5	5	10
	I	I_{sd} (s)	0,1		0,2	0,1		0,2	0,1		0,2
	I	$I_r \times I_r$	14								
	Nullvezető		nincs		0,5			1			

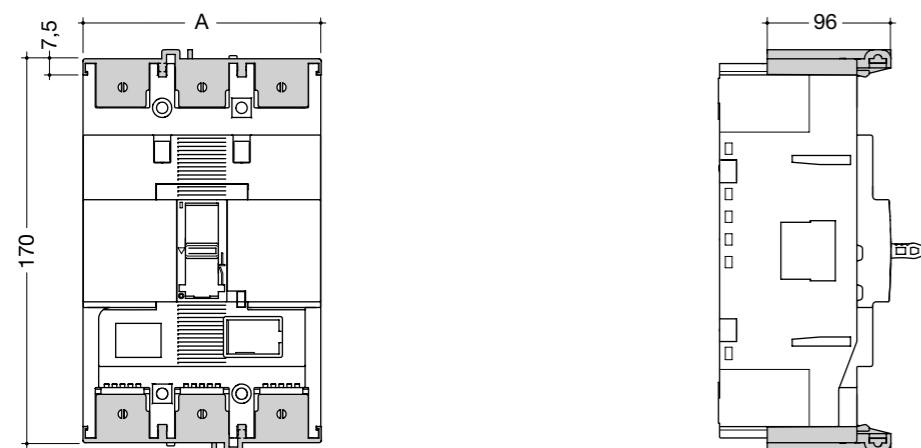
Méretetek



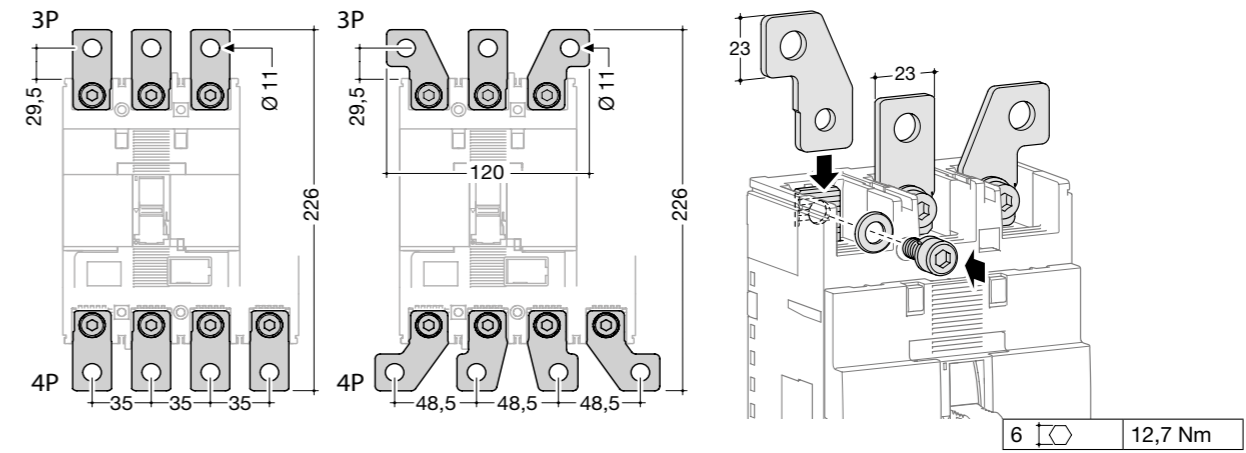
Kapocstakaró egyenes csatlakozókhoz



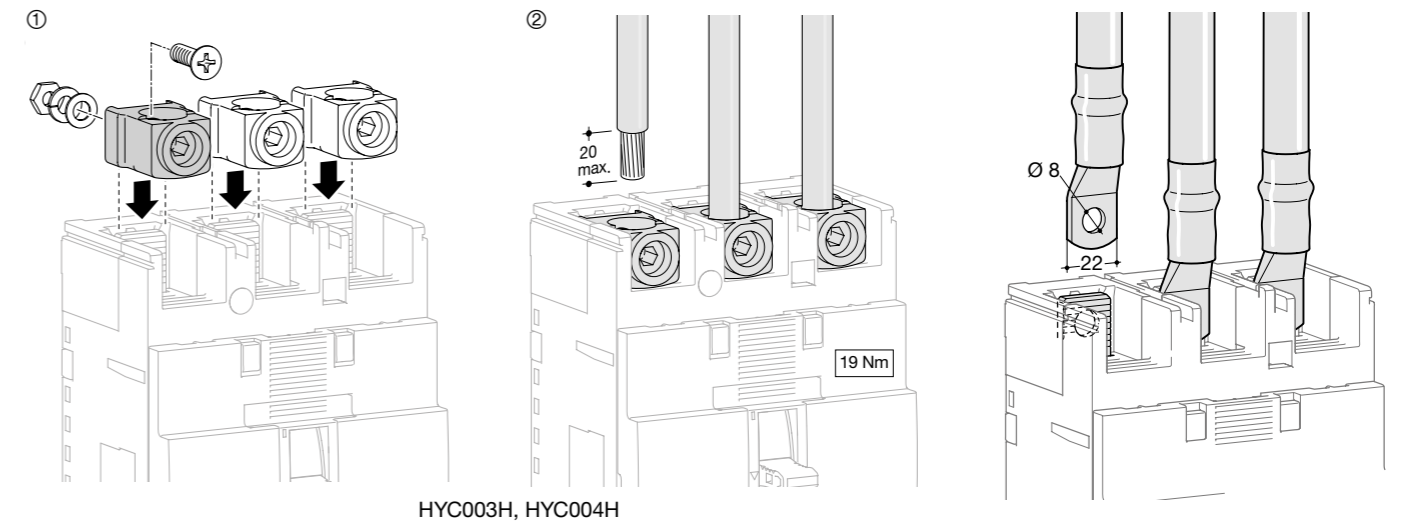
Kapocstakaró a hátsó csatlakozásokhoz



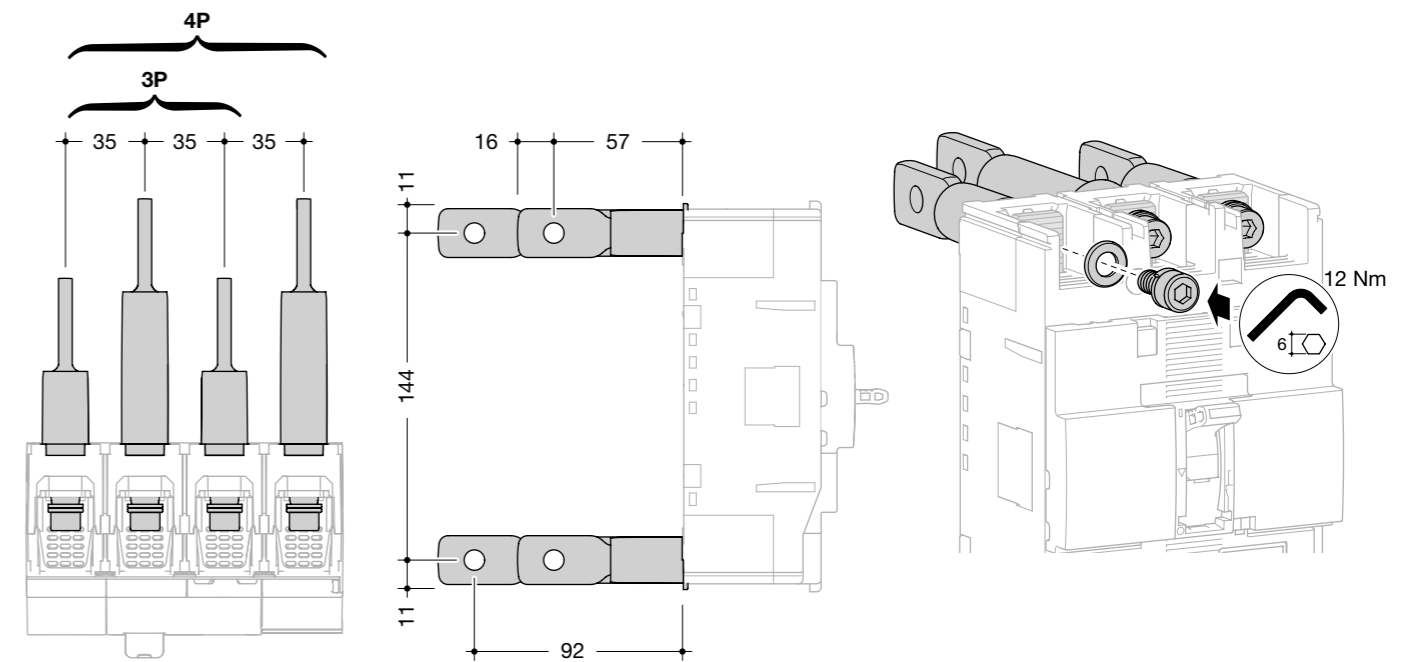
Egyenes csatlakozók és fázisszéthúzó



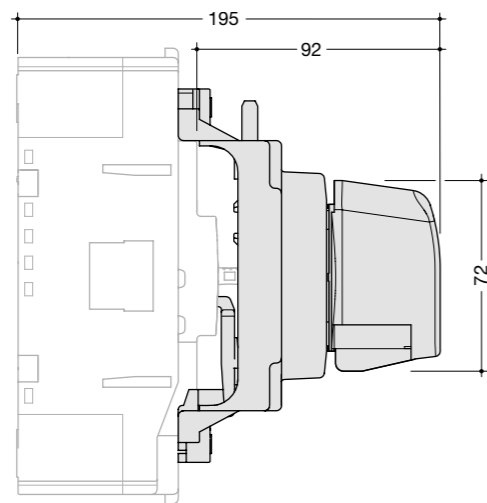
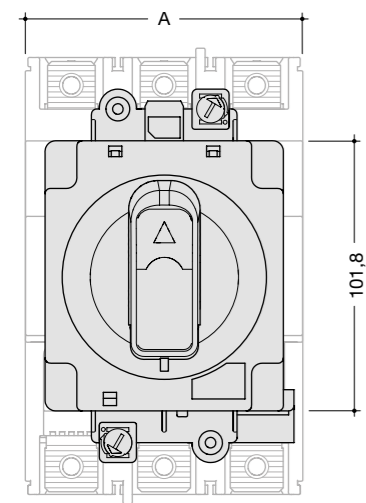
Csatlakozás direktbekötővel



Hátsó csatlakozások

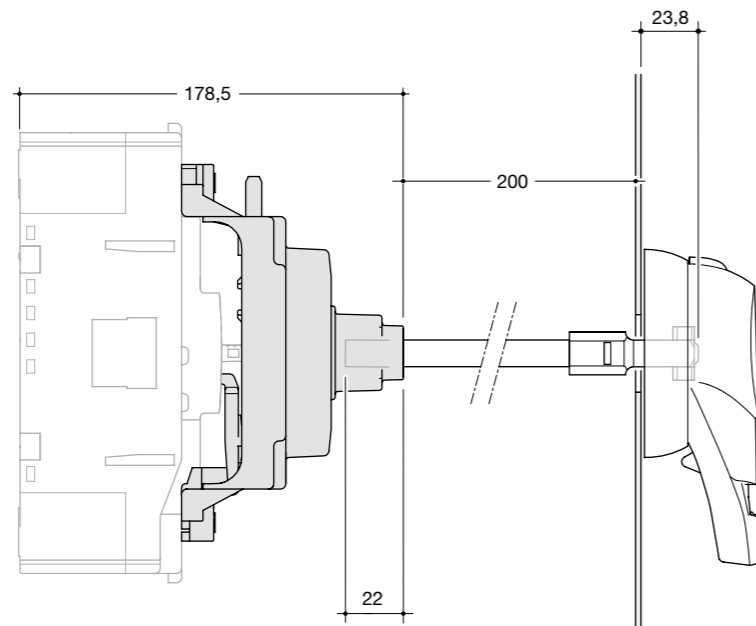
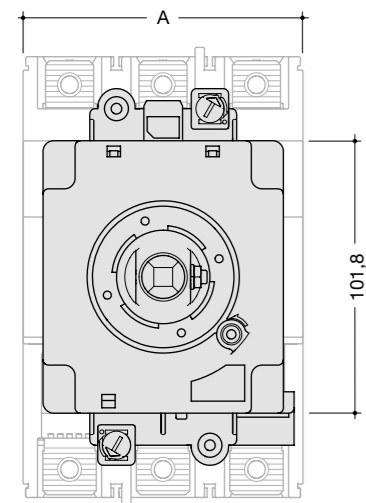


Közvetlen forgóhajtás



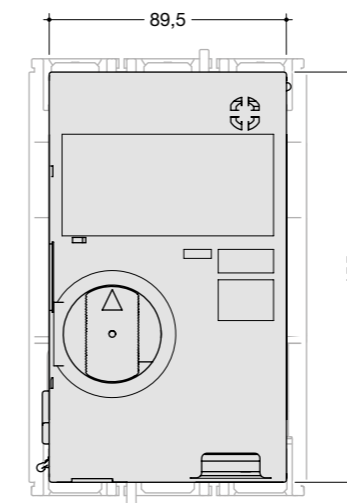
	A (mm)
3P	104,8
4P	139,8

Ajtóra kivezetett forgóhajtás



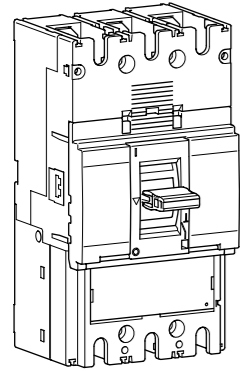
	A (mm)
3P	104,8
4P	139,8

Motoros hajtás



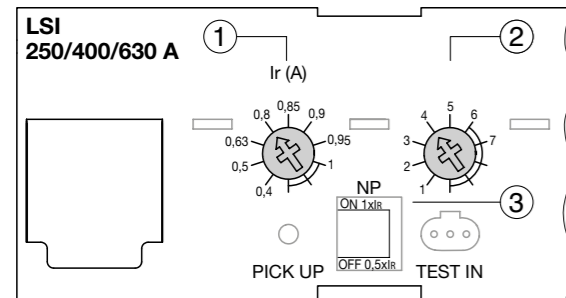
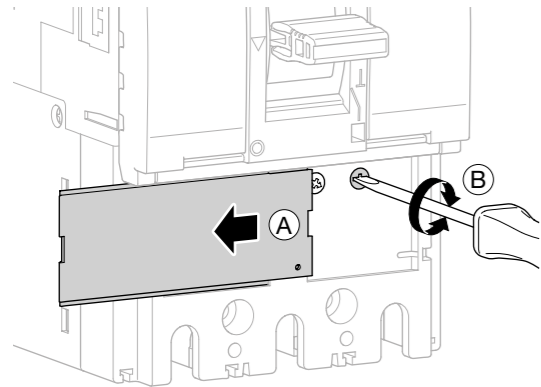
		HXB040H	HXB042H
Névleges üzemi feszültség		24 VDC	230-240 VAC
Működési áram/ Indulási áram (A)	24 VDC	18/26	-
	230-240 VAC	-	3,5/7
Működési idő	(ON)	0,1 s	
	(OFF)	0,1 s	
	(RESET)	0,1 s	
Kapcsolási veszteségi teljesítmény		300 VA min.	
Szigetelési feszültség (1 perc)		1000 VAC	1500 VAC

Kompakt megszakítók



		220/240 V AC (kA)	380/415 V AC (kA)	660/690 V AC (kA)
HND	I_{cu}	85	50	20
	I_{cs}	85	50	15
HED	I_{cu}	100	70	20
	I_{cs}	85	50	15
HCD	I_{cm}	-	-	-
	I_{cw}	-	5 kA-0,3 s	-

Beállítások

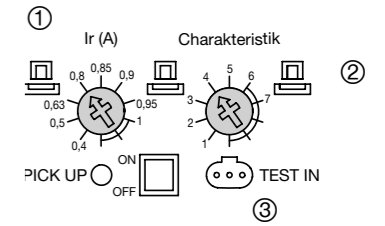
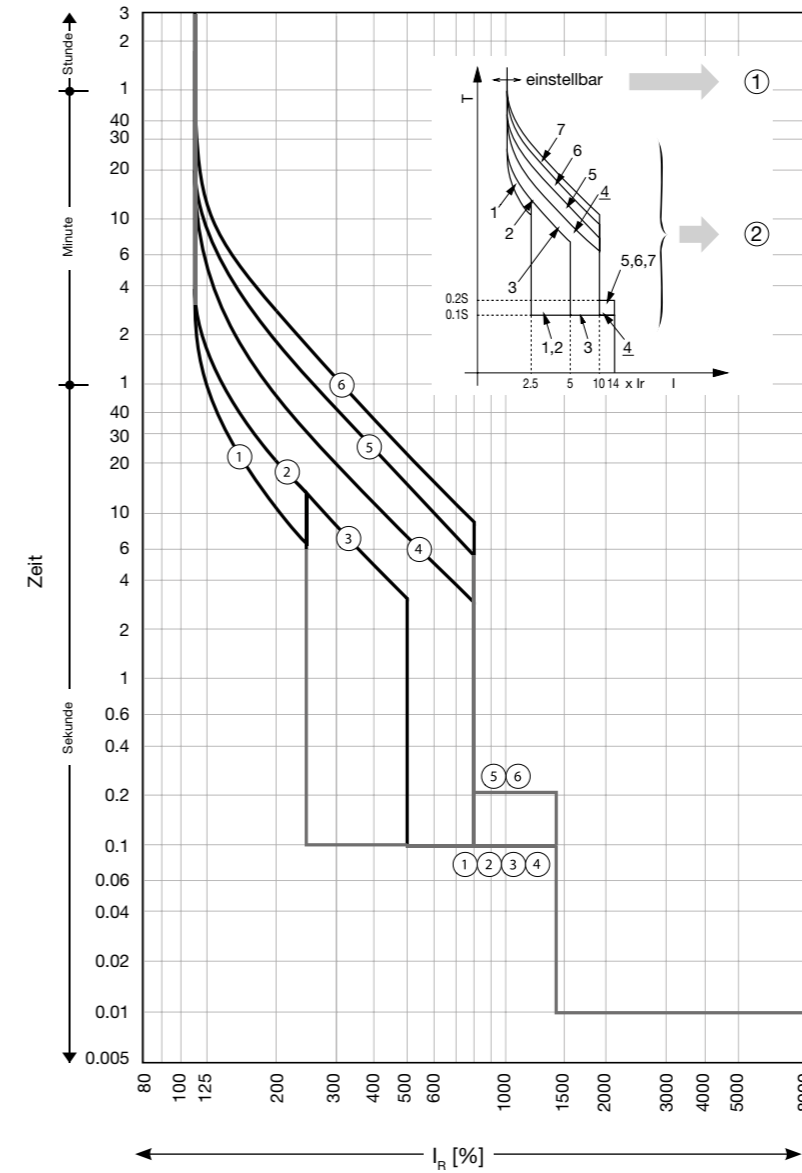


Elektronikus védelmi egység beállítása (LSI)

LSI

- L** = "Long delay": hosszú késleltetés - túlterhelés elleni védelem: I_r és t_r beállítása
- S** = "Short delay": rövid késleltetés - rövidzárlat elleni védelem: I_{sd} és t_{sd} beállítása
- I** = "Instantaneous": azonnali < 10ms rövidzárlat esetén: 2,5 - 10 x I_r

Kioldási jelleggörbe - h630: 250 és 400 A, HND/HED, 3 és 4 pólusú

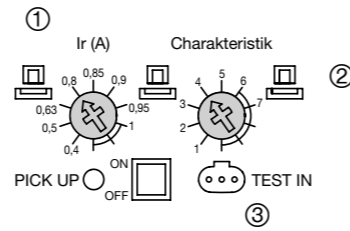
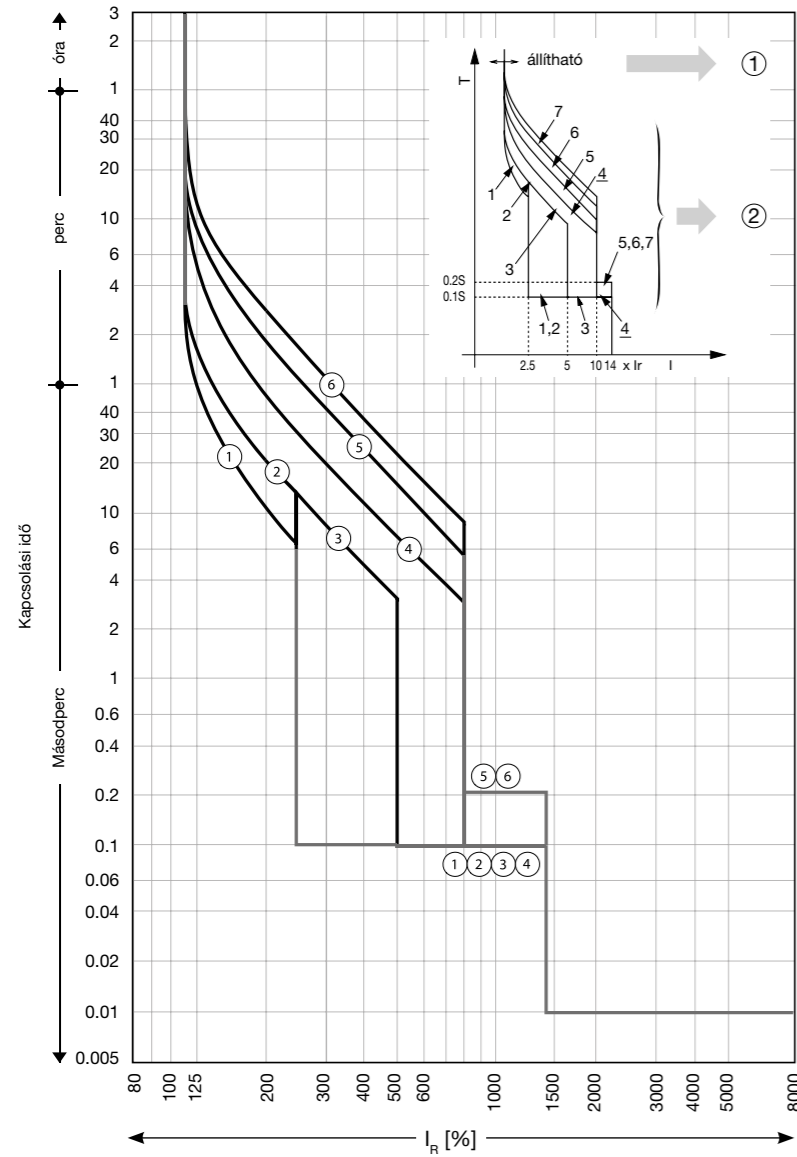


- Karakterisztikák:**
- 1 Generátor
 - 2-4 Transzformátor
 - 5-7 Fogyasztók

I_r (A)

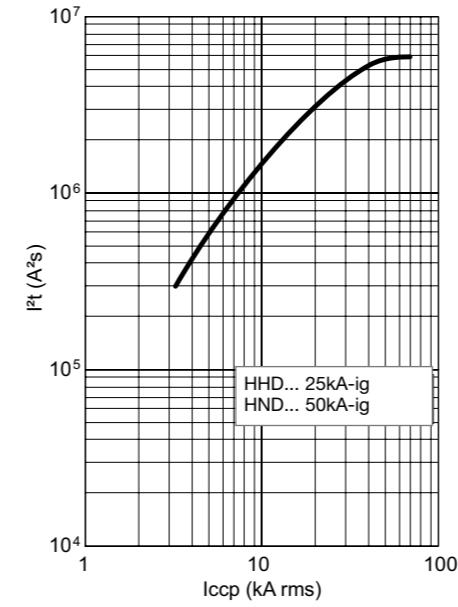
		I_r	$x I_n$	0,4	0,5	0,63	0,8	0,9	0,95	1
Névleges üzemi áram ①		I_r	$x I_n$	0,4	0,5	0,63	0,8	0,9	0,95	1
Karakterisztikák ②		Nr.		1	2	3	4	5	6	7
Beállítás	L	t_r (s)		11	21	21	5	10	19	29
				200 % x I_r			600 % x I_r			
	S	I_{sd}	$x I_r$	2,5		5	10			
		t_{sd} (s)		0,1			0,2			
	I	I_l	$x I_r$	14 (max : 13 x I_n)						
opcionális ③	nullvezető	I_N	$x I_r$	0 - 0,5 - 1						
		t_N (s)		$t_N = t_r$						

Kioldási jelleggörbe - h630: 630 A, HND/HED, 3 és 4 pólusú

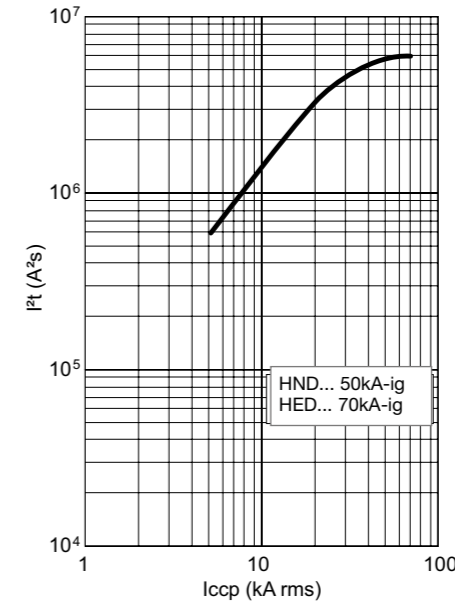


- Karakterisztikák:**
 1 Generátor
 2-4 Transzformátor
 5-7 Fogyasztók

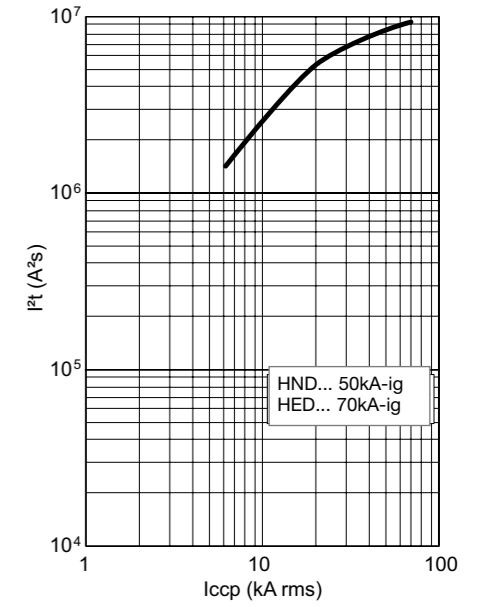
Energiakorlátozási jelleggörbe (átengedett energia), 3/4P, h630 - 250 A



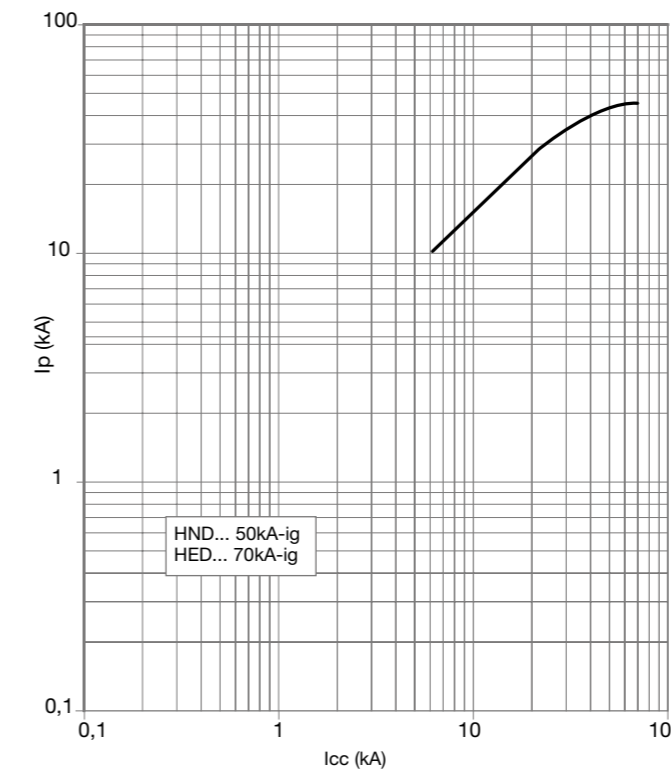
Energiakorlátozási jelleggörbe (átengedett energia), 3/4P, h630 - 400 A



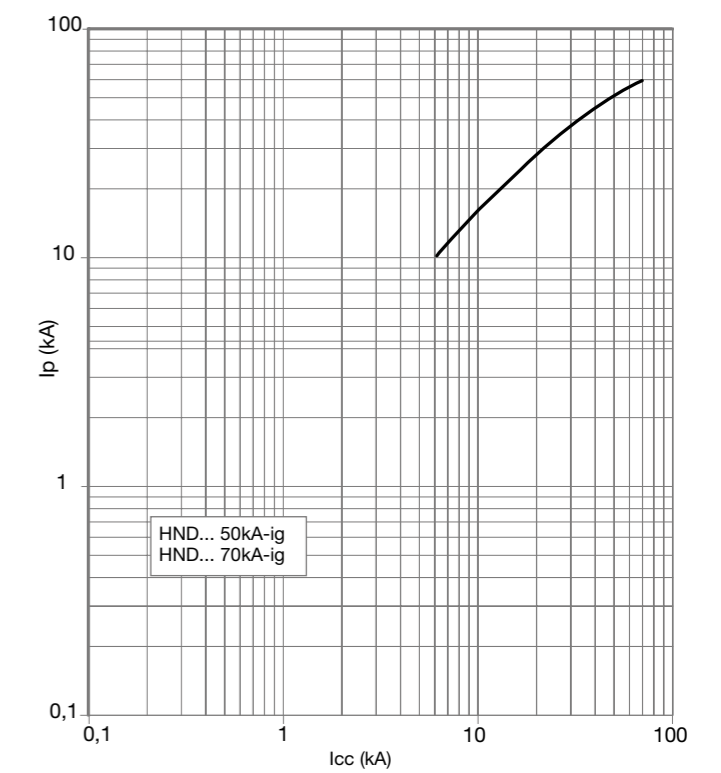
Energiakorlátozási jelleggörbe (átengedett energia), 3/4P, h630 - 630 A



Áramkorlátozási jelleggörbe (I_p) HND, HED, 3 és 4 pólusú, 250-400 A

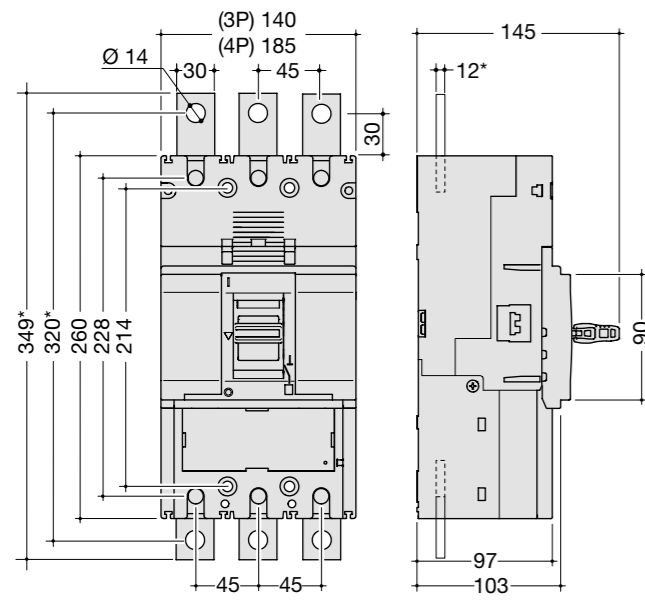


Áramkorlátozási jelleggörbe (I_p) HND, HED, 3 és 4 pólusú, 630 A

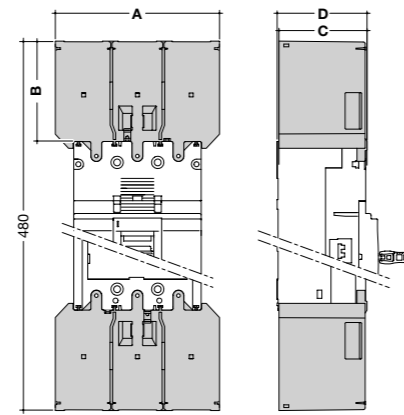


I _r (A)											
Névleges üzemi áram ①		I _r	x I _n	0,4	0,5	0,63	0,8	0,85	0,9	0,95	1
Karakterisztikák ②		Nr.		1	2	3	4	5	6		
Beállítás	L	t _R	(s)	11	21	21	5	10	16		
				200 % x I _r			600 % x I _r				
	S	I _{sd}	x I _r	2,5		5	8				
		t _{sd}	(s)	0,1			0,1				
I	I _i	x I _r	14 (max : 10 x I _r)								
opcionális ③	nullvezető	I _N	x I _r	0 - 0,5 - 1							
		t _N	(s)	t _N =t _R							

Méretetek

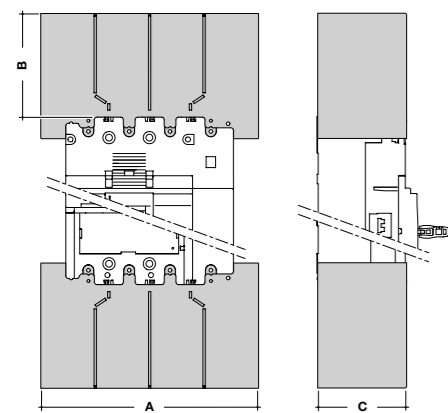


Kapocstakaró egyenes csatlakozókhoz



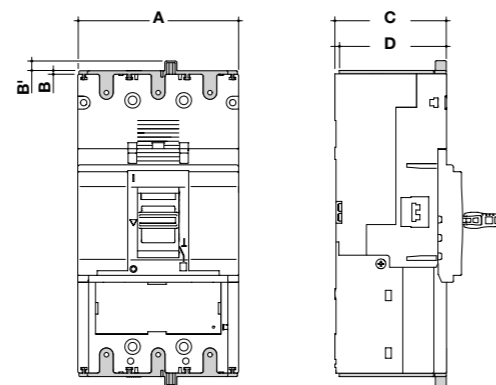
	A (mm)	B (mm)	C (mm)	D (mm)
3P	140	85	97	94,5
4P	185	85	97	94,5

Kapocstakaró fázisszéthúzókhöz



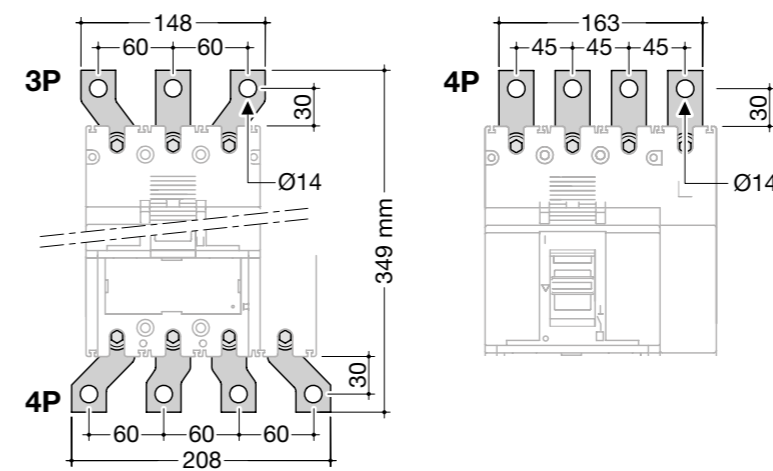
	A (mm)	B (mm)	C (mm)
3P	180	114	97
4P	240	114	98

Kapocstakaró a hátsó csatlakozáshoz, és a direkt bekötökhöz

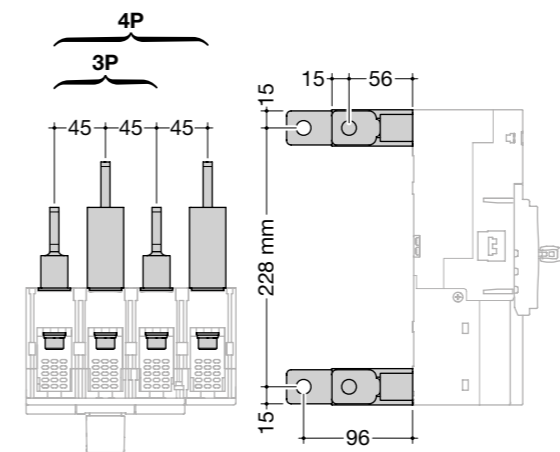


	A (mm)	B (mm)	B' (mm)	C (mm)	D (mm)
3P	140	3	4,5	97	93
4P	185	3	4,5	97	93

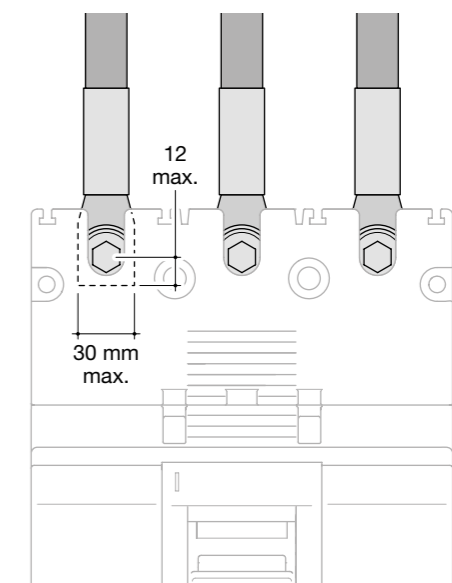
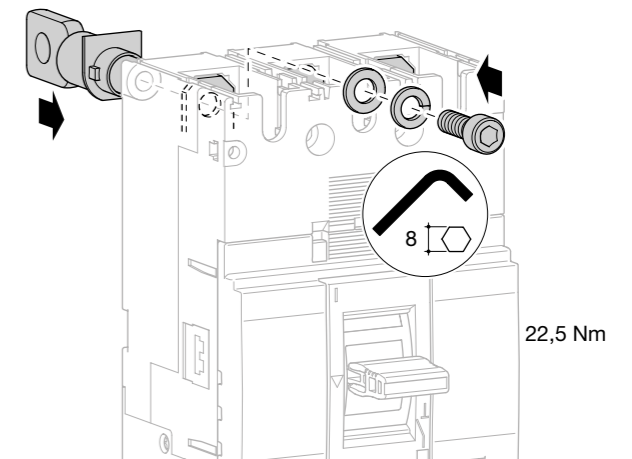
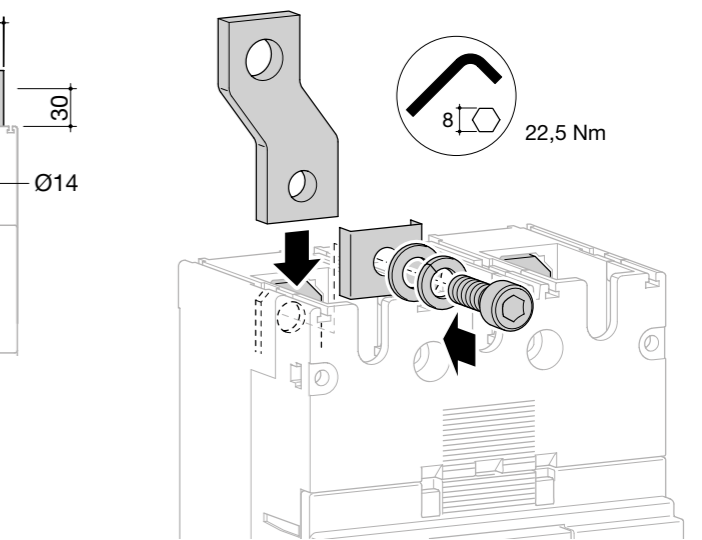
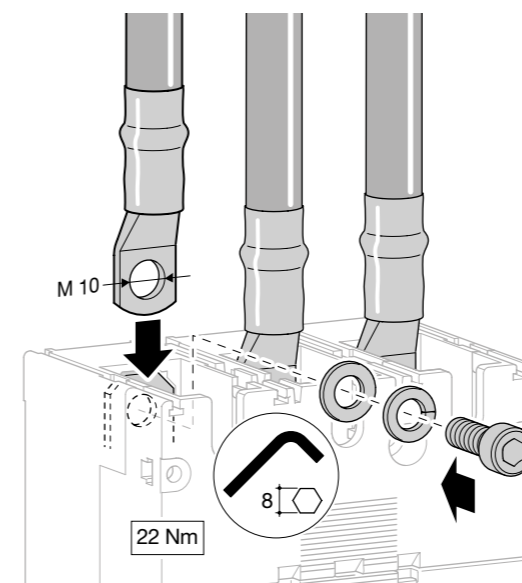
Fázisszéthúzó és egyenes csatlakozókhoz



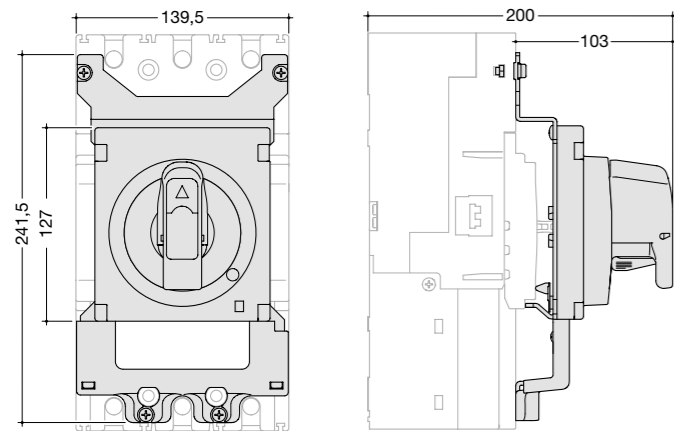
Hátsó csatlakozások



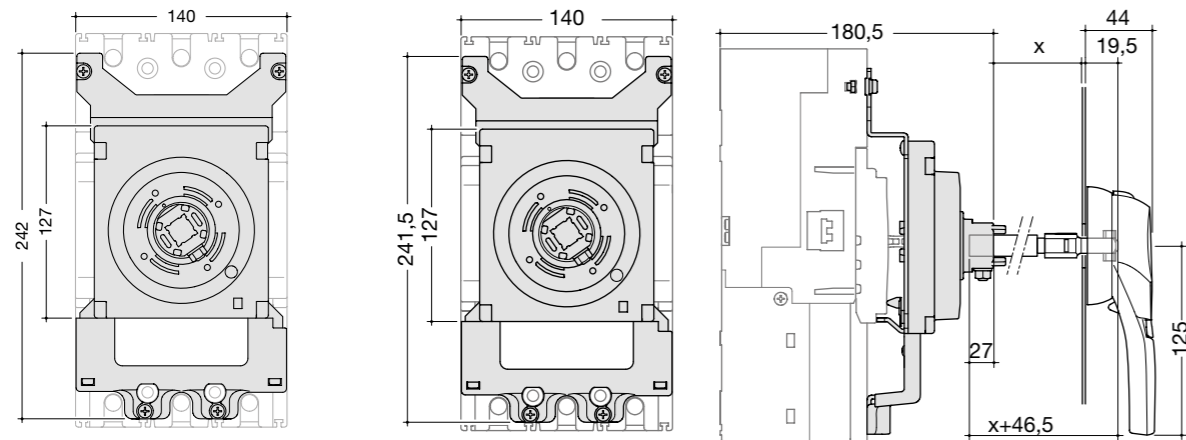
Kábelsarus csatlakozás



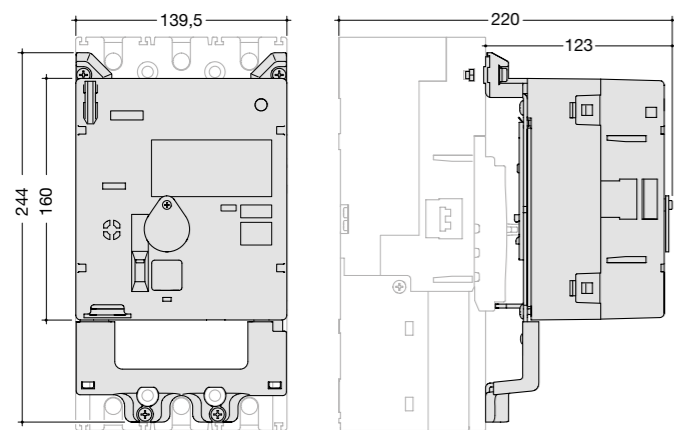
Közvetlen forgóhajtás



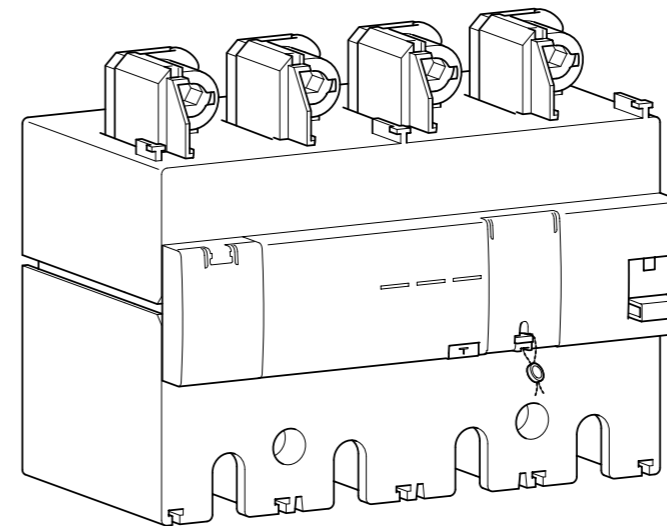
Ajtóra kivezetett forgóhajtás



Motoros hajtás



	HXD040H	HXD042H
Névleges működési feszültség	24-48 VDC	100-240 VAC
Működési áram/ Indulási áram (A)	24 VDC 48 VDC	-
	-/9,2(ON)4,3/9,8 (OFF,RESET)	-
	-/3,8(ON)4,3/9,8 (OFF,RESET)	-
	100-110 VAC	-/1,9(ON)1,3/3,8 (OFF,RESET)
	200-240 VAC	-/3,3(ON)0,9/3,8 (OFF,RESET)
Működési idő (s)	(ON) (OFF) (RESET)	0,1 s 1,5 s 1,5 s
Kapcsolási veszteségi teljesítmény	300 VA min.	
Szigetelési feszültség (1 perc)	1000 VAC	1500 VAC



Az áramvédő-kapcsoló készülékek védettek a tranzienst áramok által okozott kellemetlen kioldásokkal szemben. Képesek érzékelni a szinuszos váltó- és a lüktető egyenáramot (A típus), továbbá elkerülhetők a hálózati zavarok miatti hibás kioldások is (HI típus - magas védettségű)

Jellemzők

Reset gomb:

Jelzi az áramvédő kioldását és újraindítás előtt ezzel kell nyugtázni a készüléket.

Testtgomb, különböző funkciók ellenőrzésére:

Lehetővé teszi a megszakító - áramvédő kapcsolat működésének elektromos ellenőrzését.

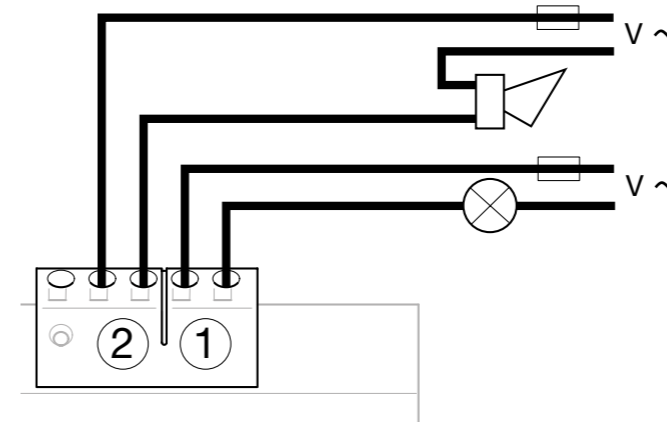
Mechanikai testtgomb:

Lehetővé teszi a megszakító - áramvédő kapcsolat működésének mechanikai ellenőrzését.

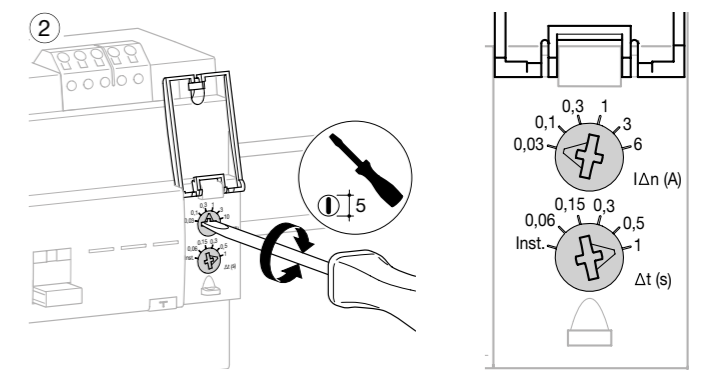
LED, az alapbeállítás szerinti áramerősségeket jelzi:

zöld fény jelzi a megfelelő működést, 25 % (narancs) és 50% (piros) IΔn-nél.

Távjelzés alakítható ki 50% IΔn-nél. A beállított hibaáram felét hang vagy fényhatás jelezheti a lenti áramkör kialakításával.

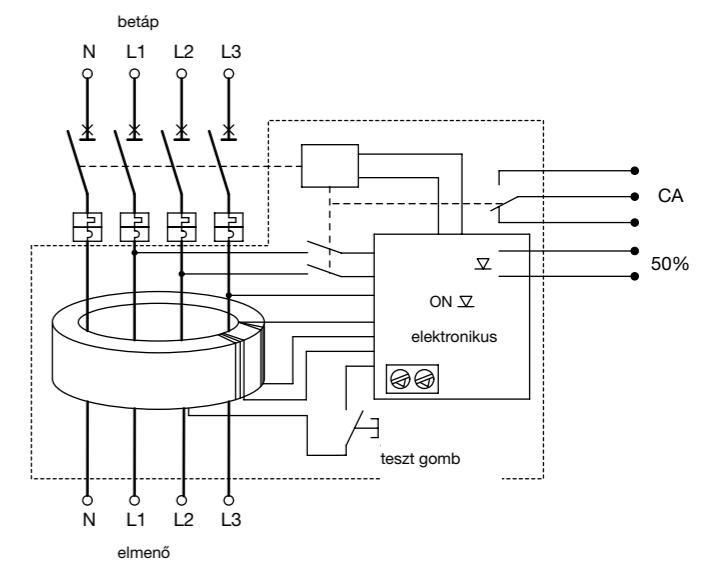


Szivárgó áram (IΔn) és késleltetés (Δt) beállítása

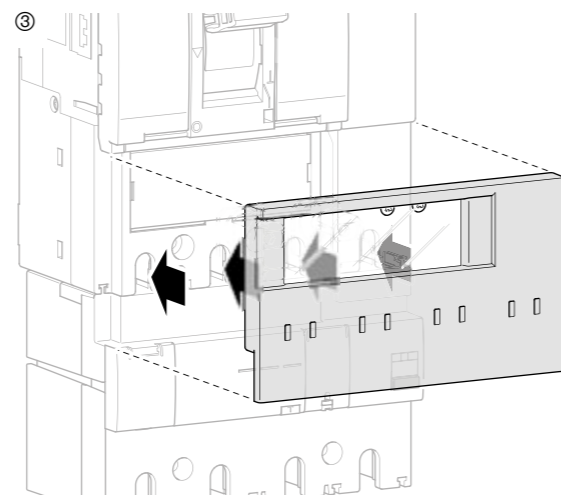
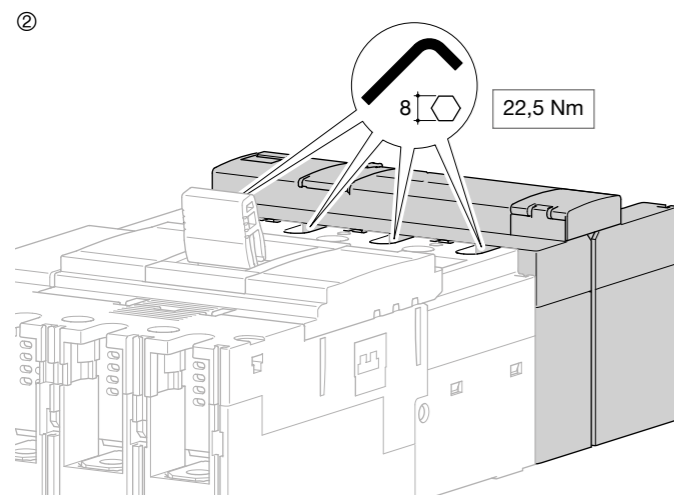
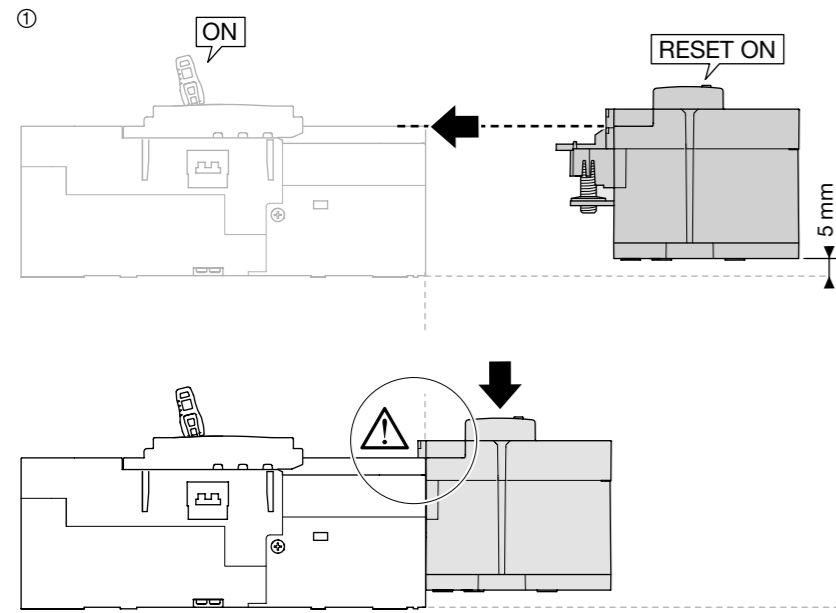


		A (IΔn)					
		0,03	0,1	0,3	1	3	6
S (Δt)	azon-nali	OK	OK	OK	OK	OK	OK
	0,06	nem	OK	OK	OK	OK	OK
	0,15	nem	OK	OK	OK	OK	OK
	0,3	nem	OK	OK	OK	OK	OK
	0,5	nem	OK	OK	OK	OK	OK
	1	nem	OK	OK	OK	OK	OK

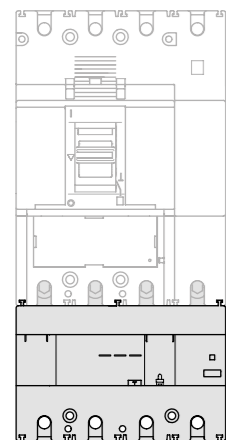
Áramvédő-kapcsoló (Fi-relé) működése



Áramvédő-kapcsoló blokk felszerelése

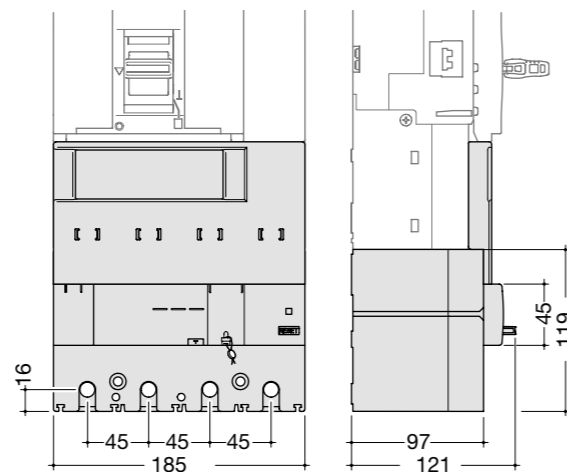


Összekapcsolás / Kompatibilitás

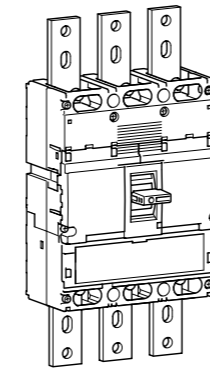


250 - 400 A	630 A x 0,8
HBD401H 400A	HBD631H 500A (le: 630A x 0,8)

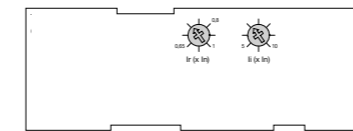
Méretetek



Kompakt megszakítók
HNE, HEE, 3 és 4 pólus

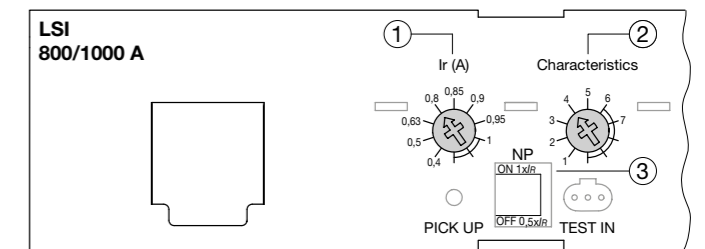
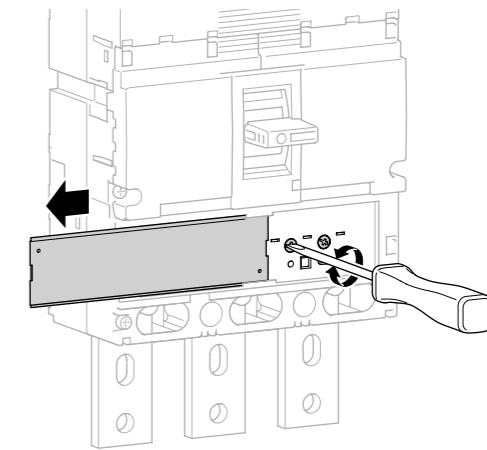


Termikus és mágneses kioldó



		220/240 V AC (kA)	380/415 V AC (kA)	660/690 V AC (kA)
HNE	I_{cu}	85 (800 A), 75 (1000 A)	50	20
	I_{cs}	85 (800 A), 75 (1000 A)	50	20
HEE	I_{cu}	100	70	20
	I_{cs}	100 (800 A), 75 (1000 A)	50	20
HCE	I_{cm}	-	17	-
	I_{cw}	-	10 kA-0,3 s	-

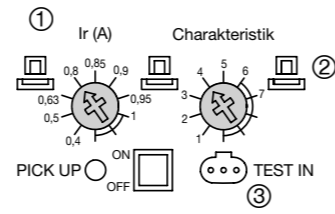
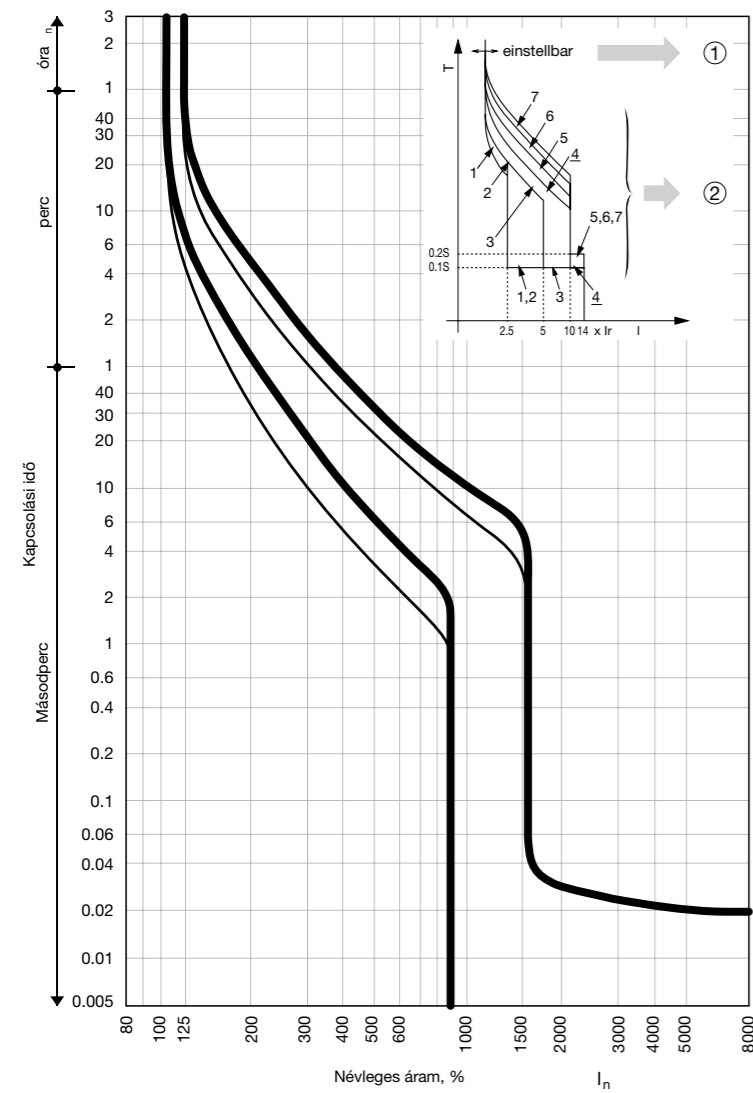
Elektronikus kioldó egység beállításai (LSI)



LSI

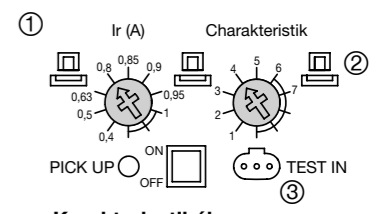
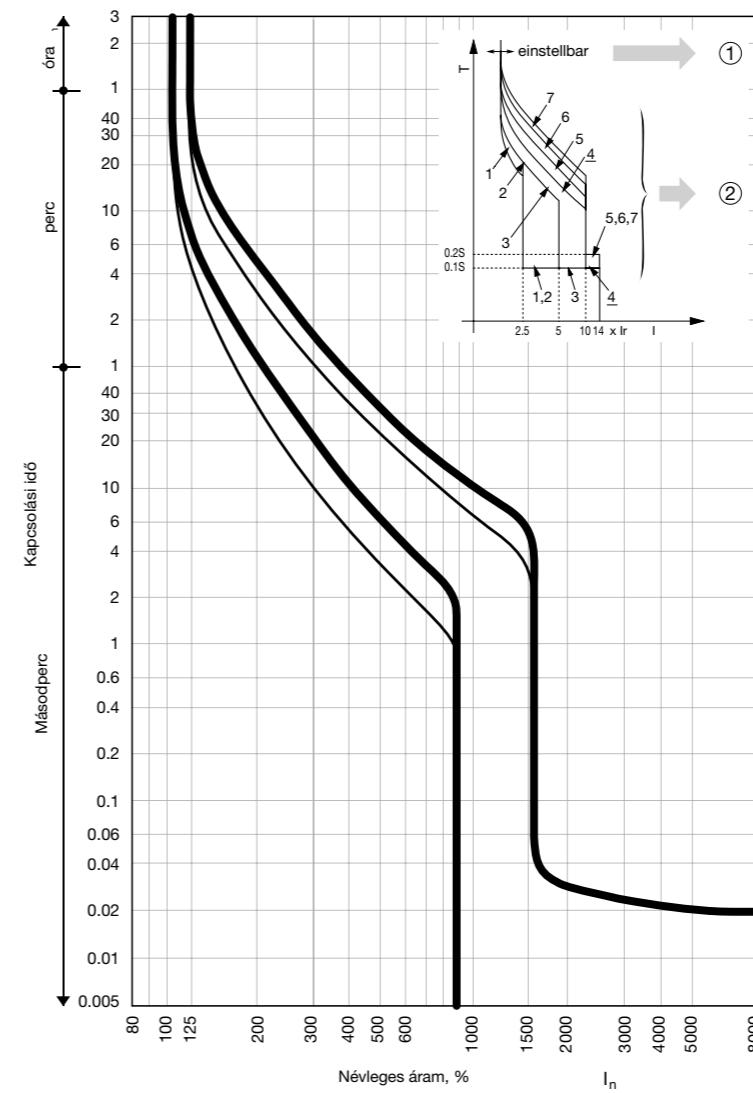
- L** = "Long delay": hosszú késleltetés - túlterhelés elleni védelem: I_r és t_r beállítása
- S** = "Short delay": rövid késleltetés - rövidzárlat elleni védelem: I_{sd} és t_{sd} beállítása
- I** = "Instantaneous": azonnali < 10ms rövidzárlat esetén: 2,5 - 10 x I_r (630-800A), és 2,5 - 8 x I_r (1000A)

Kioldási jelleggörbe - h1000:
800 A, HNE/HEE, 3 és 4 pólusú



Karakterisztikák:
1 Generátor
2 - 4 Transzformátor
5 - 7 Fogyasztók

Kioldási jelleggörbe - h1000:
1000 A, HNE/HEE, 3 és 4 pólusú

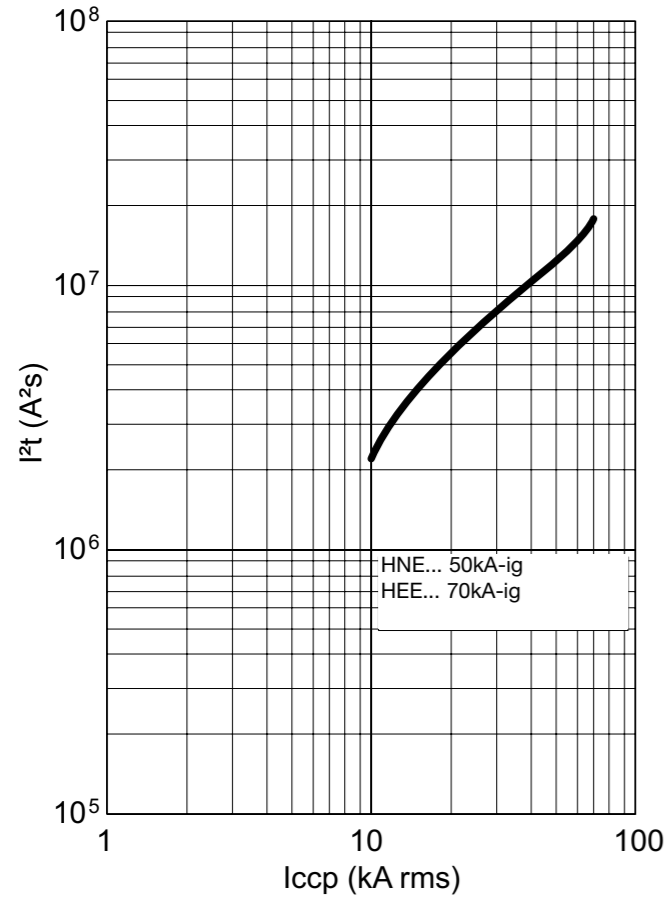


Karakterisztikák:
1 Generátor
2 - 4 Transzformátor
5 - 7 Fogyasztók

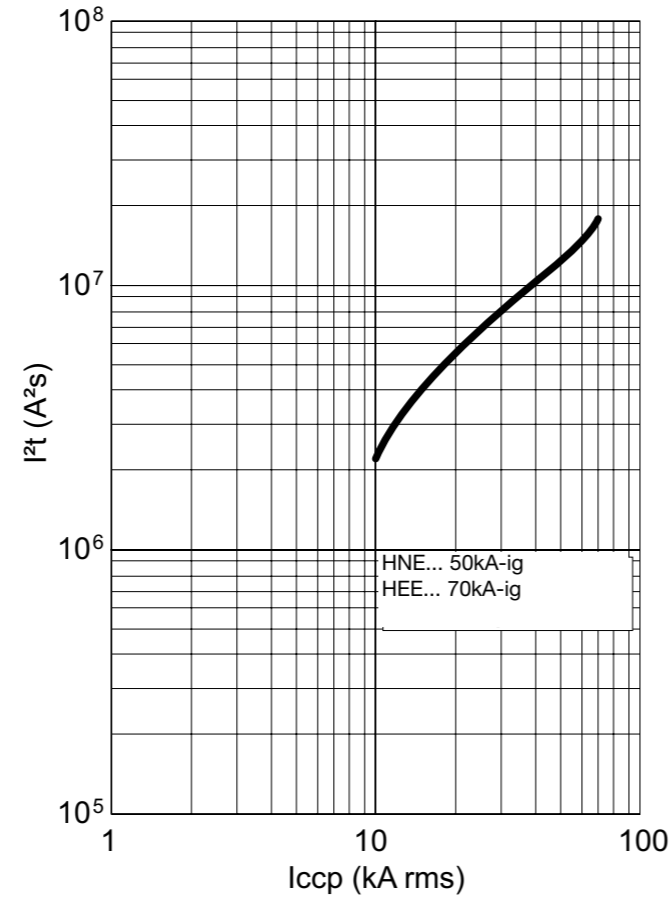
I_r (A)												
Névleges üzemi áram ①		I_r	$x I_n$	0,4	0,5	0,63	0,8	0,9	0,95	1		
Karakterisztikák			Nr.	1	2	3	4	5	6	7		
Beállítások ②	L	t_R	(s)	200 % x I_r			600 % x I_r					
				11	21	21	5	10	19	29		
Választható ③	S	I_{sd}	$x I_r$	2,5		5	10					
				t_{sd}	(s)	0,1			0,2			
						0,1			0,2			
I	I_i	$x I_r$	14 (max : 12 x I_n)									
			NP	I_N	$x I_r$	0 - 0,5 - 1						
t_N	(s)	$I_N = t_R$										

I_r (A)												
Névleges üzemi áram ①		I_r	$x I_n$	0,4	0,5	0,63	0,8	0,9	0,95	1		
Karakterisztikák			Nr.	1	2	3	4	5	6	7		
Beállítások ②	L	t_R	(s)	200 % x I_r			600 % x I_r					
				11	21	21	5	10	16			
Választható ③	S	I_{sd}	$x I_r$	2,5		5	8					
				t_{sd}	(s)	0,1			0,2			
						0,1			0,2			
I	I_i	$x I_r$	14 (max : 10 x I_n)									
			NP	I_N	$x I_r$	0 - 0,5 - 1						
t_N	(s)	$I_N = t_R$										

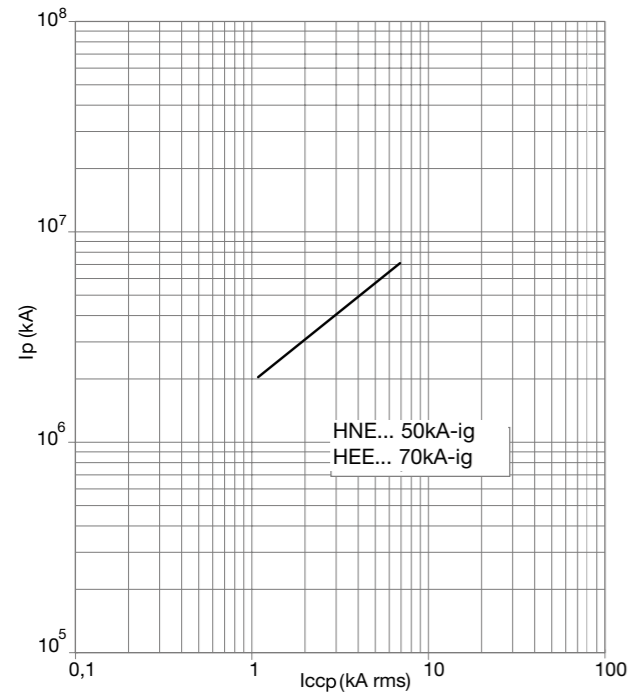
Műszaki adatlapok
Kompakt megszakítók, h1000



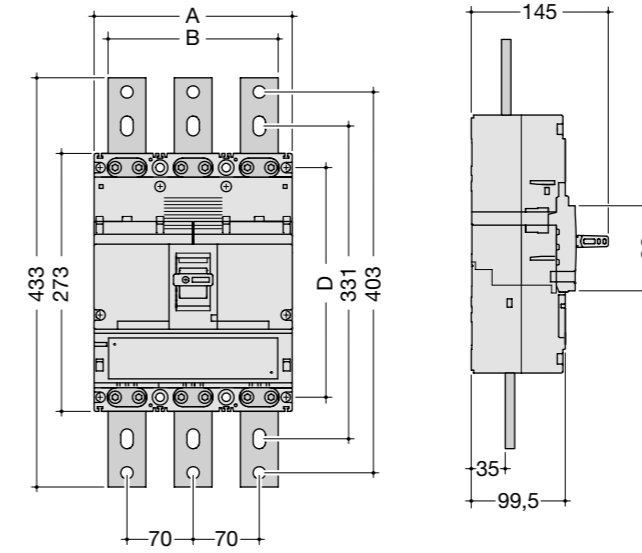
Energiahatárkorlátozó jelleggörbe (átengedett energia), 3/4P,
h1000 - 1000 A



Áramkorlátozó jelleggörbe (I_p) HNE, HEE, 3 és 4 pólusú,
h1000

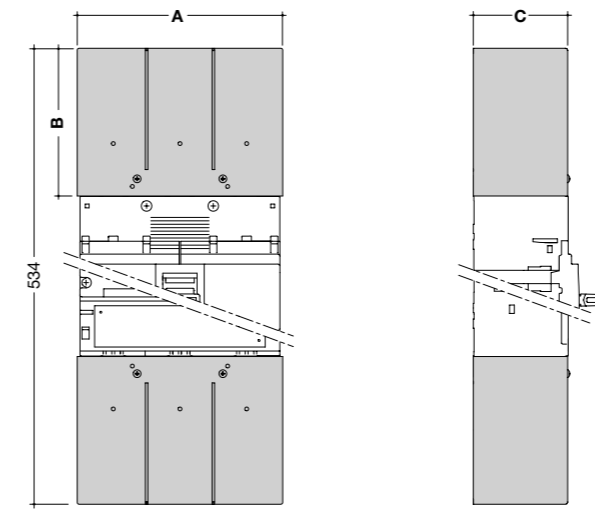


Méretetek



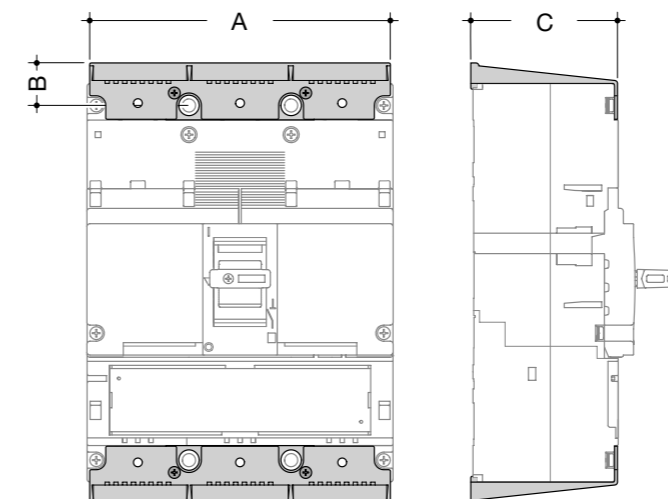
	A (mm)	B (mm)	C (mm)
3P	210	180	243
4P	280	250	243

Kapocstakaró egyenes csatlakozókhöz



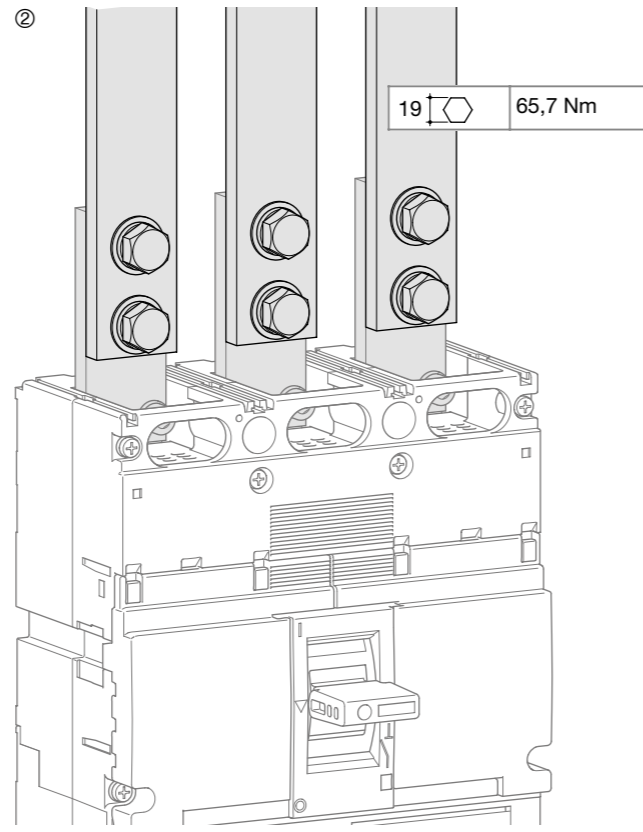
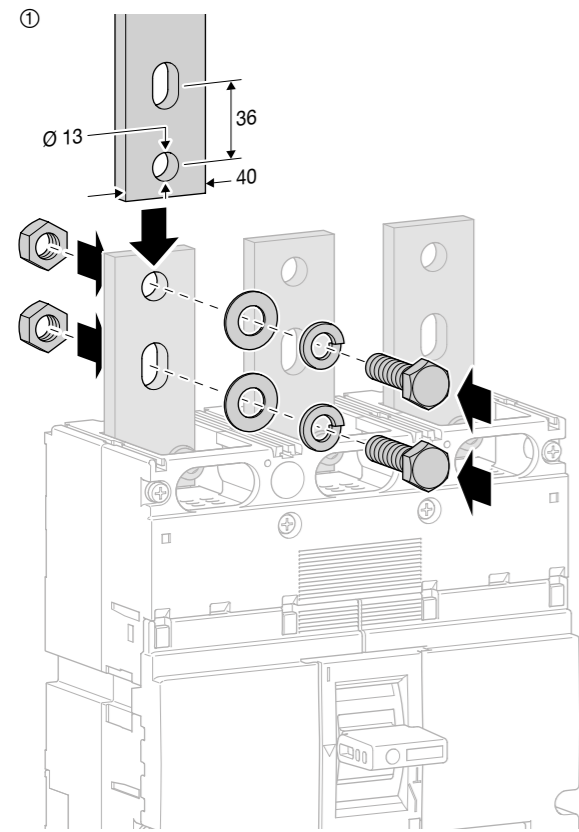
	A (mm)	B (mm)	C (mm)
3P	215	130	99,5
4P	285	130	99,5

Kapocstakaró a hátsó csatlakozáshoz



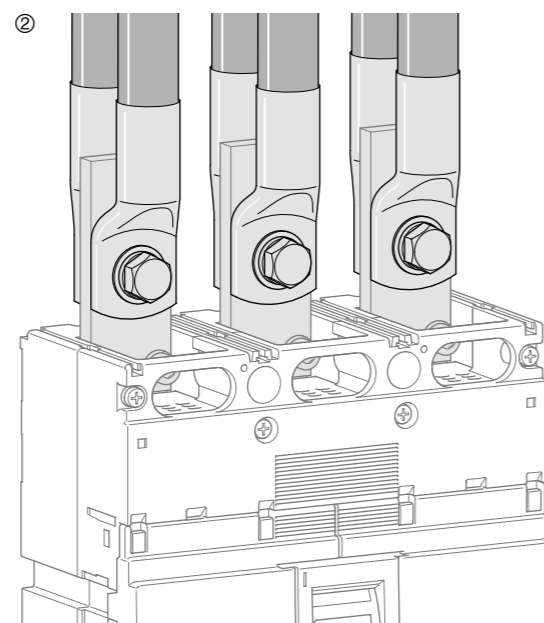
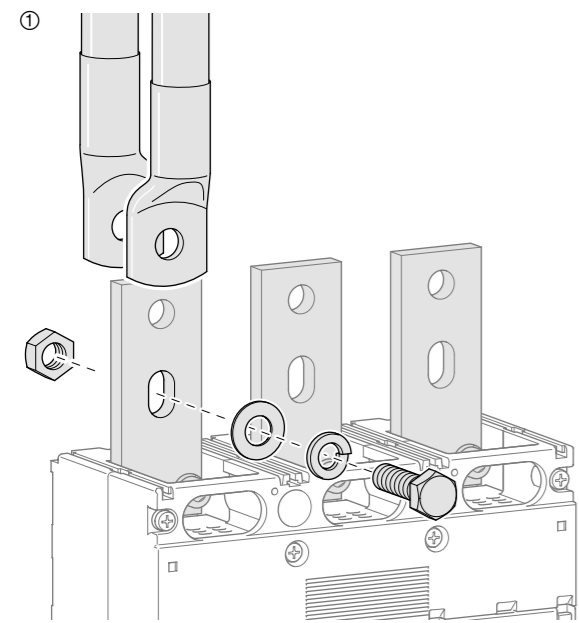
	A (mm)	B (mm)	C (mm)
3P	206	14	101
4P	280	18	99

Egyenes csatlakozók

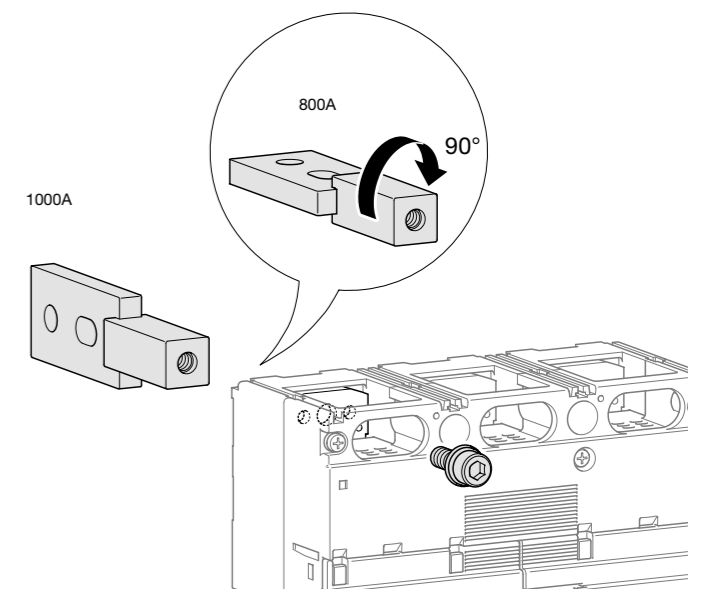
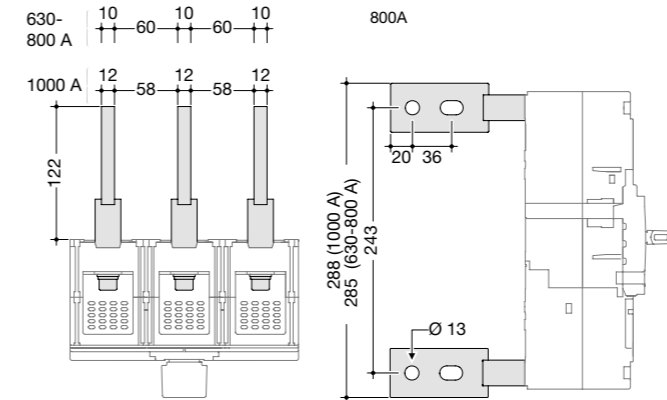
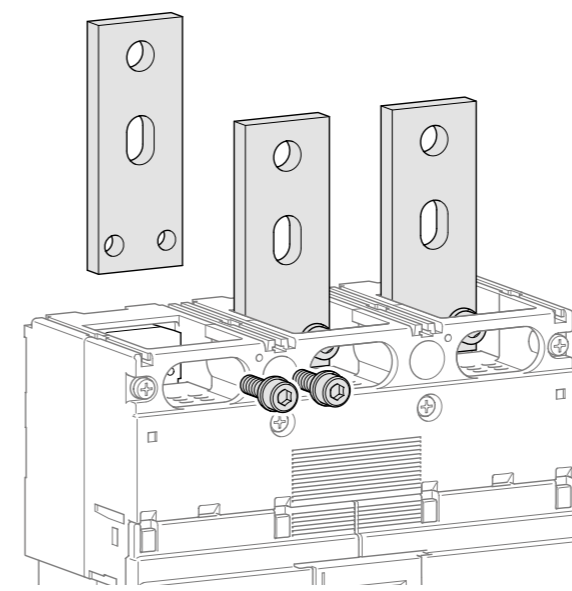


Réz sín közvetlen bekötése a készülékbe, réz sín maximális szélessége: 50 mm

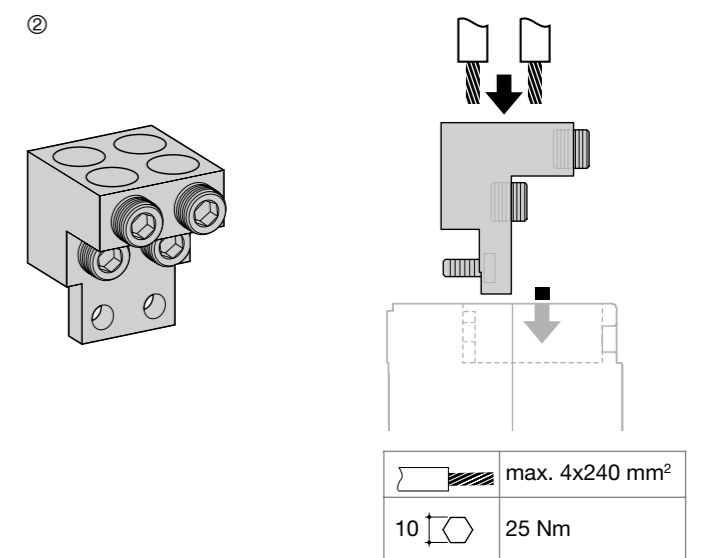
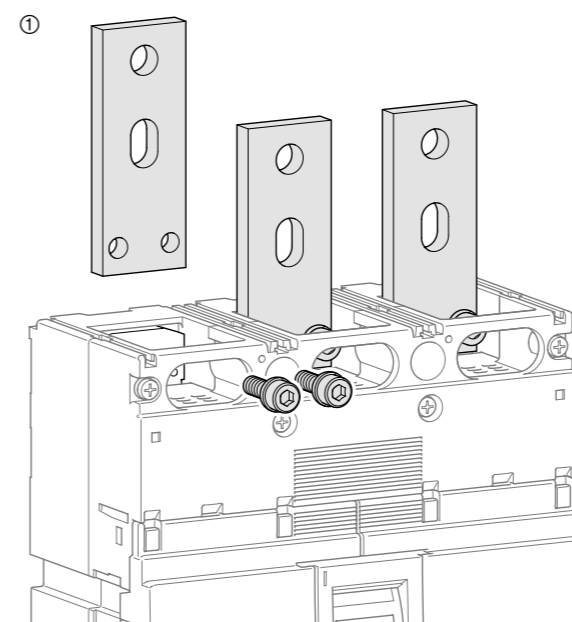
Kábelsarus csatlakozás



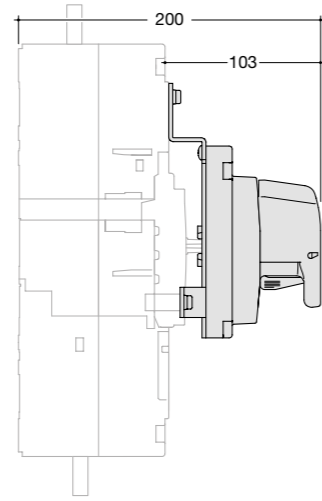
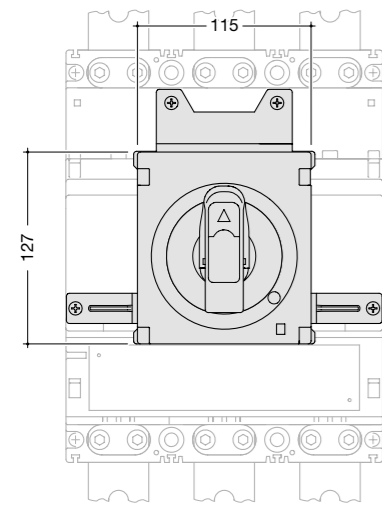
Hátsó csatlakozások



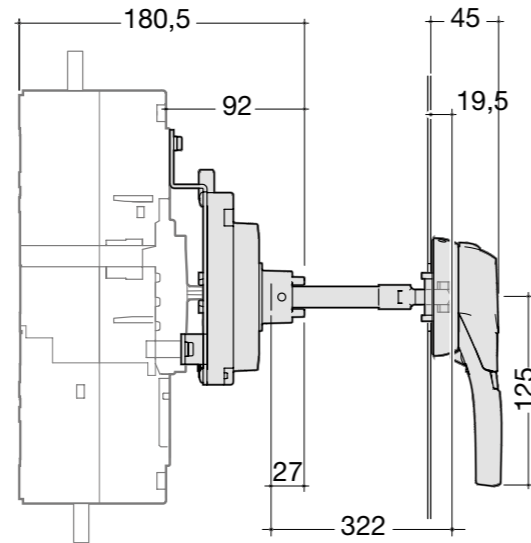
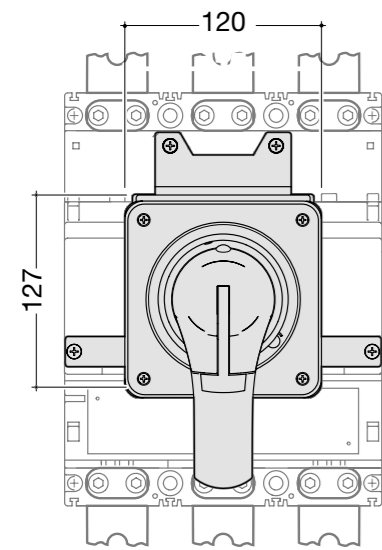
Kábelsaruvál / direkt bekötés



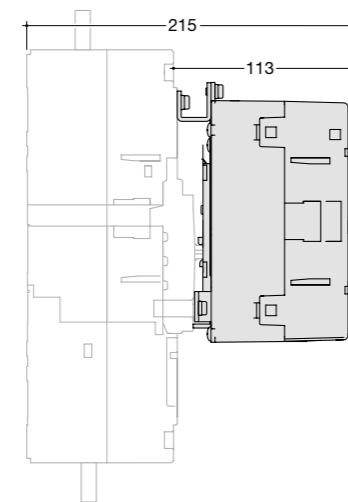
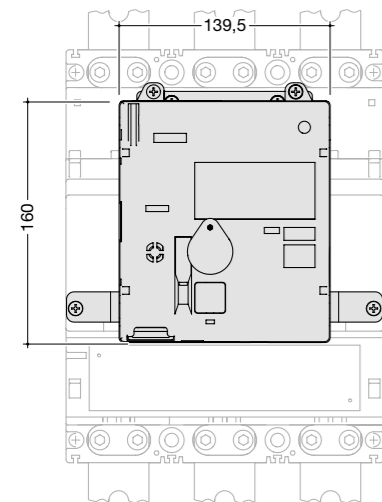
Közvetlen forgóhajtás



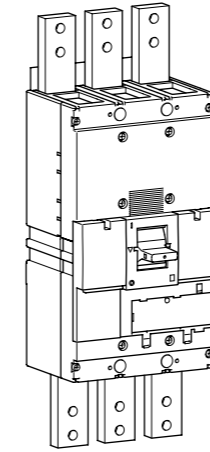
Ajtóra kivezetett forgóhajtás



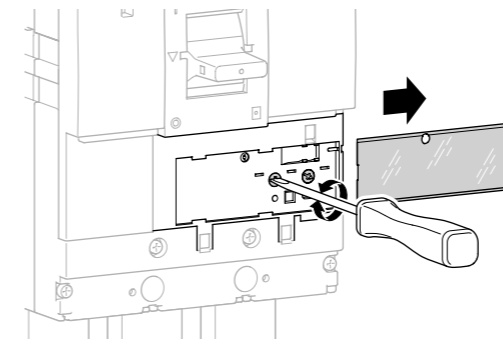
Motoros hajtás



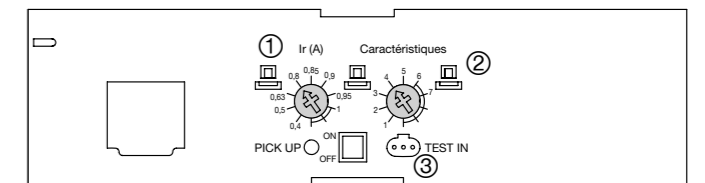
Kompakt megszakítók



Elektronikus kioldó egység beállításai (LSI)



		220/240 V AC (kA)	380/415 V AC (kA)	660/690 V AC (kA)
HNF	Icu	100	50	25
	Ics	75	50	25
HEF	Icu	100	70	45
	Ics	75	50	34
HCF	Icm	-	45	-
	Icw	-	20 kA-0,3 s	-



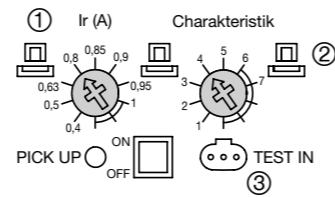
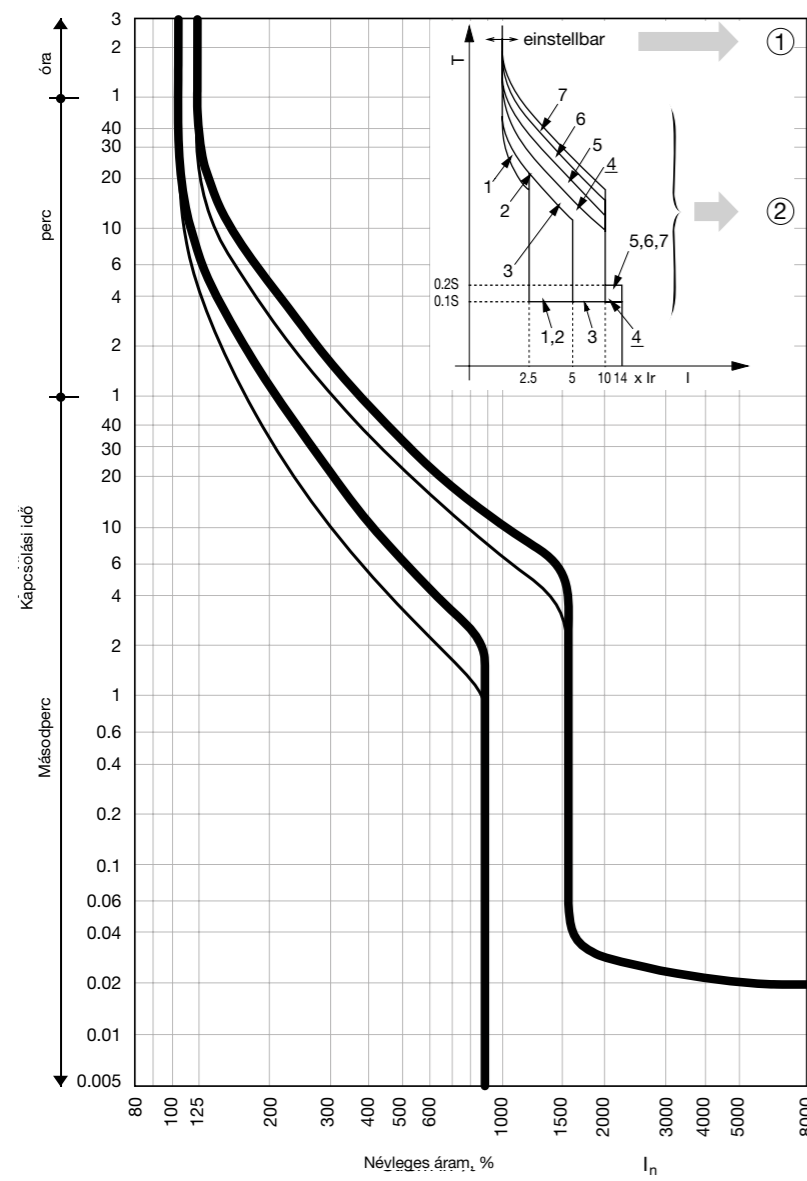
LSI

- L** = "Long delay": hosszú késleltetés - túlerhelés elleni védelem: Ir és tr beállítása
- S** = "Short delay": rövid késleltetés - rövidzárlat elleni védelem: Isd és tsd beállítása
- I** = "Instantaneous": azonnali < 10ms rövidzárlat esetén: 2,5 - 10 x Ir

Megszakítók és terhelésk.

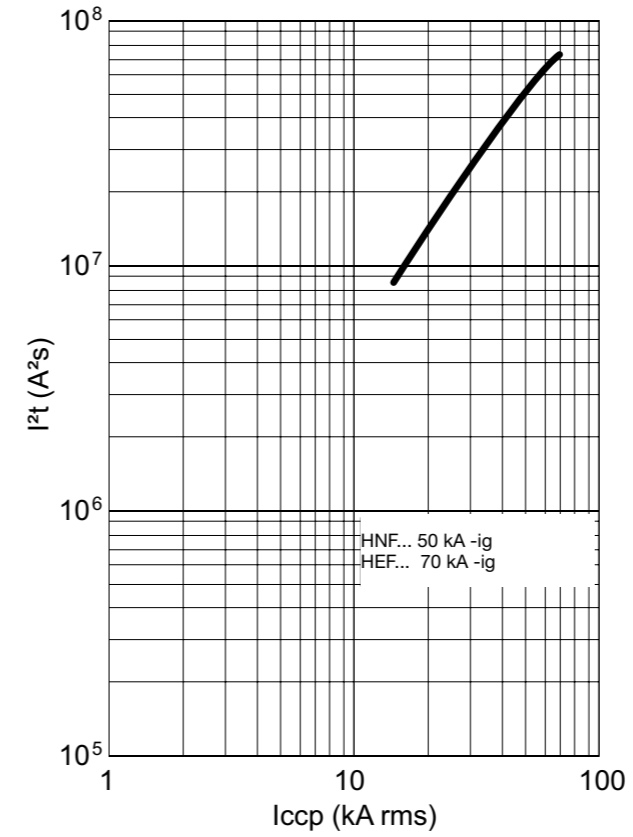
Megszakítók és terhelésk.

Kioldási jelleggörbe - Kompakt megszakítók h1600 LSI

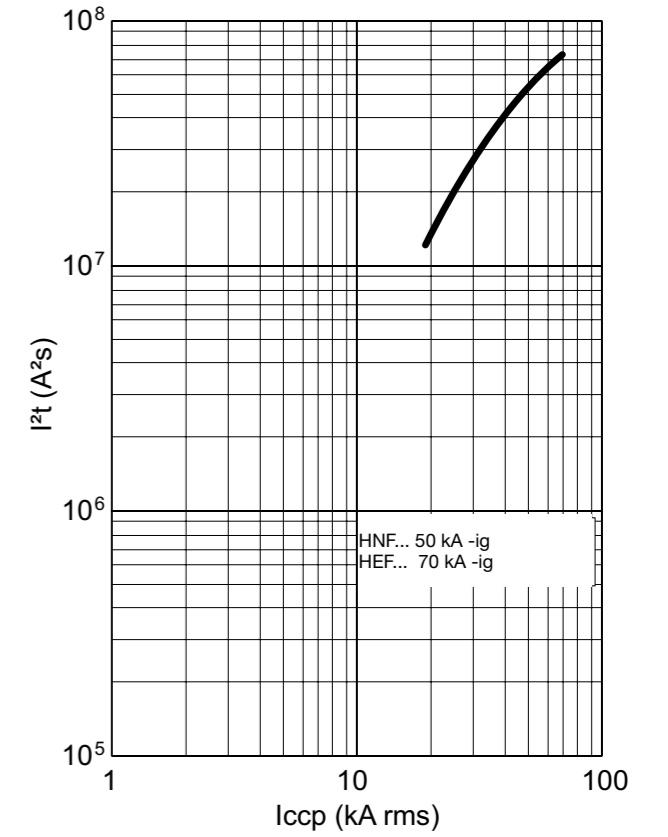


- Karakterisztikák:
 1 Generátor
 2 - 4 Transzformátor
 5 - 7 Fogyasztók

Energiakorlátozási jelleggörbe (átengedett energia),
3/4P, h1600 - 1250 A

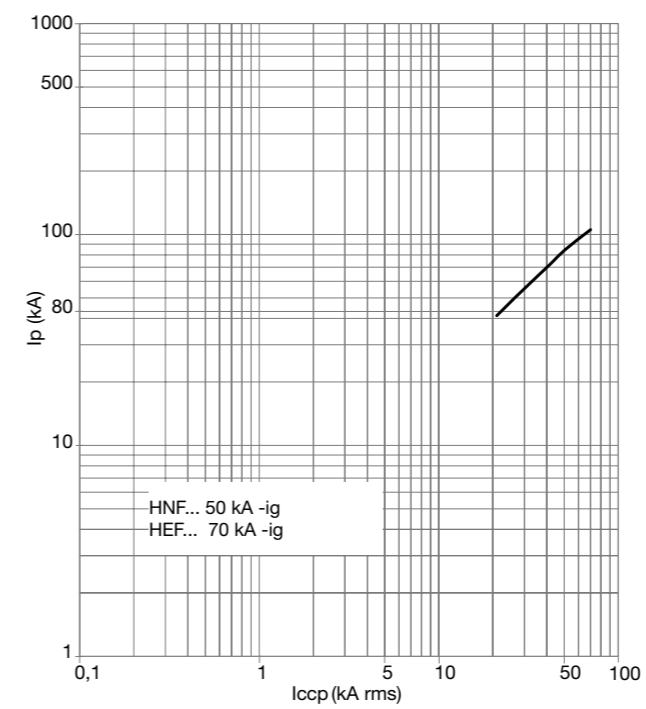


Energiakorlátozási jelleggörbe (átengedett energia),
3/4P, h1600 - 1600 A

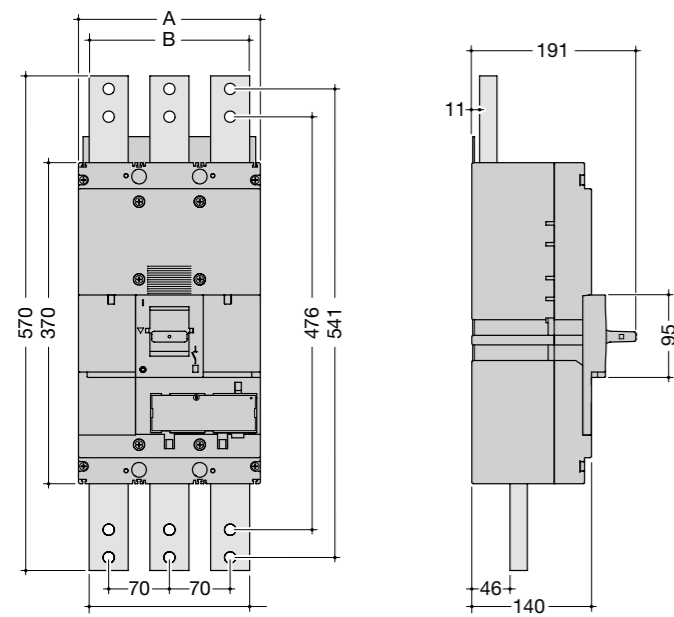


I_r (A)										
Névleges üzemi áram ①		I _r	x I _n	0,4	0,5	0,63	0,8	0,9	0,95	1
Karakterisztikák ②		Nr.		1	2	3	4	5	6	7
Beállítások	L	t _R	(s)	11	21	21	5	10	19	29
				200 % x I _r			600 % x I _r			
	S	I _{sd}	x I _r	2,5	2,5	5	10	10	10	10
		t _{sd}	(s)	0,1	0,1	0,1	0,1	0,2	0,2	0,2
	I	I _i	x I _r	14 (I _{max} : 12xI _r)						
Választható ③	NP	I _N	x I _w	0 - 0,5 - 1						
		t _N	(s)	I _N = t _R						

Áramkorlátozási jelleggörbe (I_p) HNF, HEF, 3 és 4 pólusú,
h1600

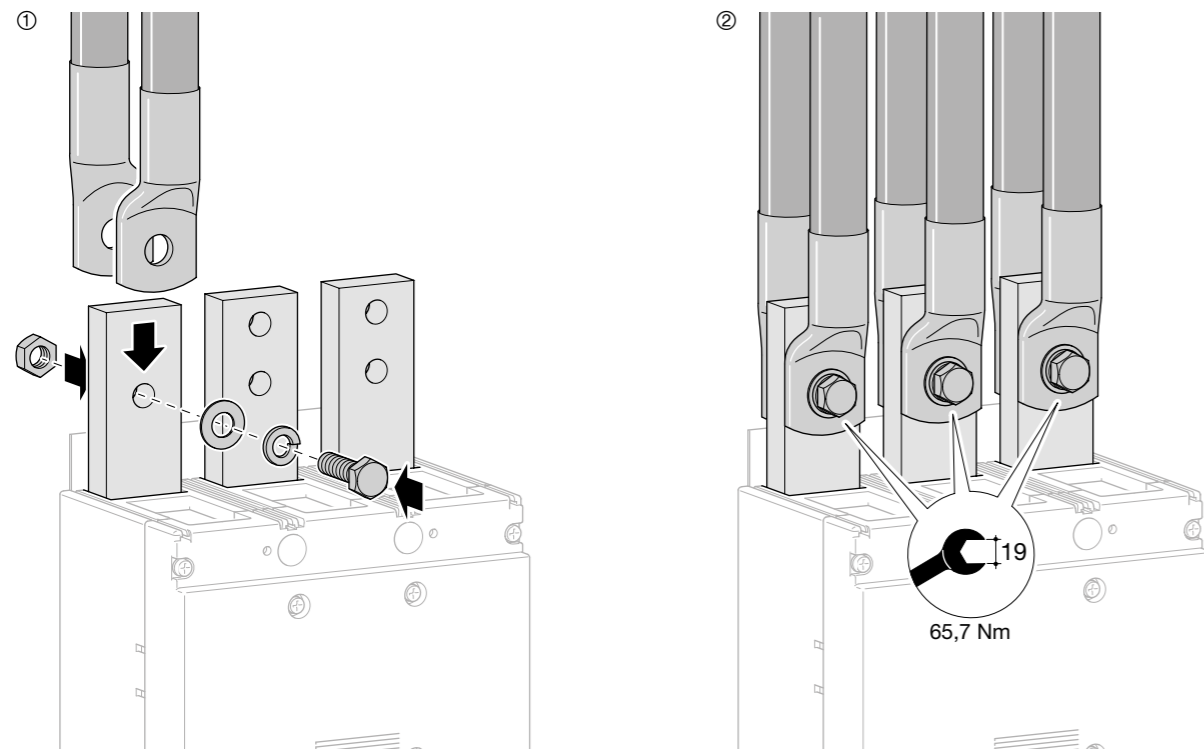


Méretetek

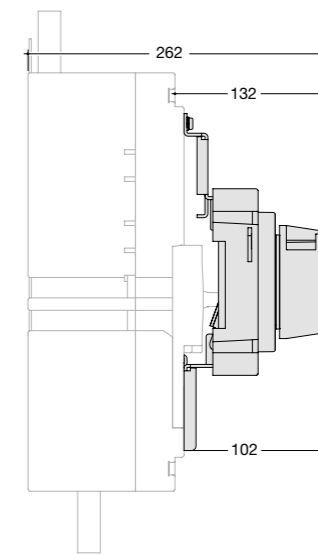
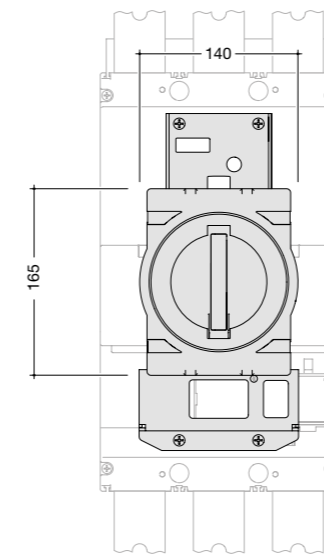


	A (mm)	B (mm)
3P	210	185
4P	280	255

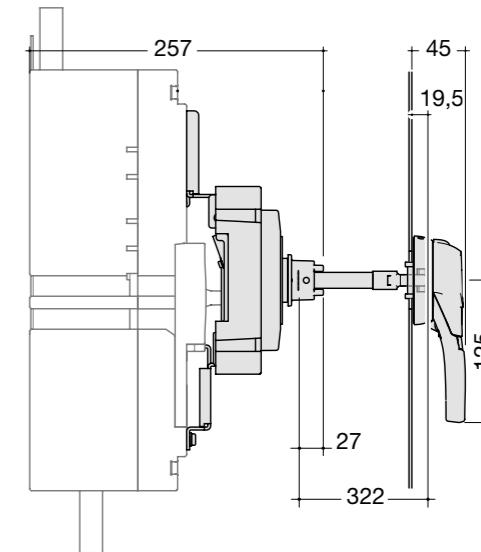
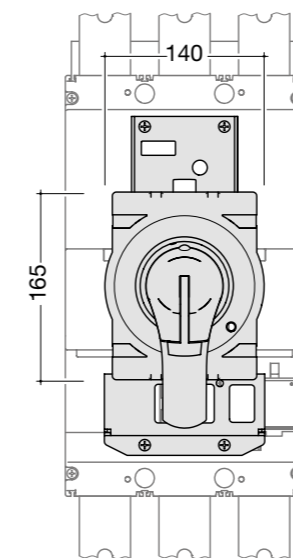
Csatlakozás kábelcsatlakozóval



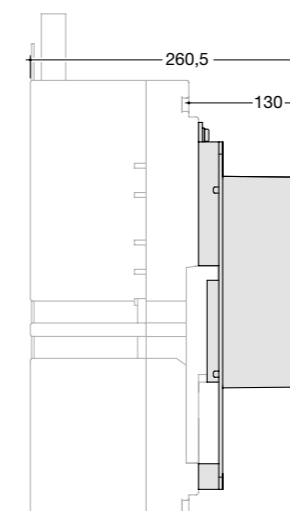
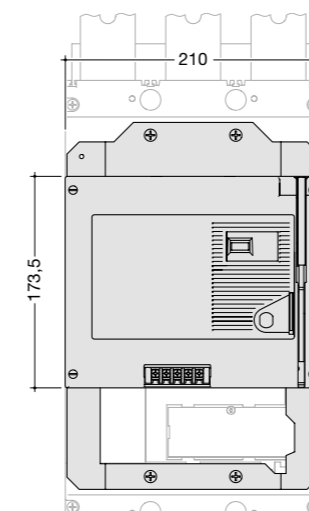
Közvetlen forgóhajtás



Ajtóra kivezetett forgóhajtás



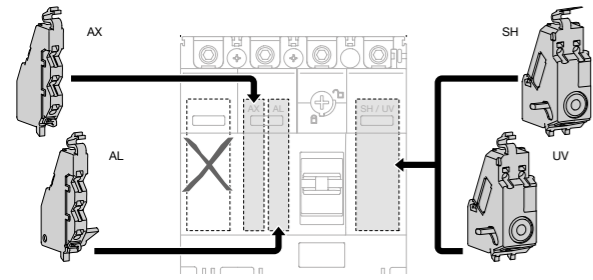
Motoros hajtás



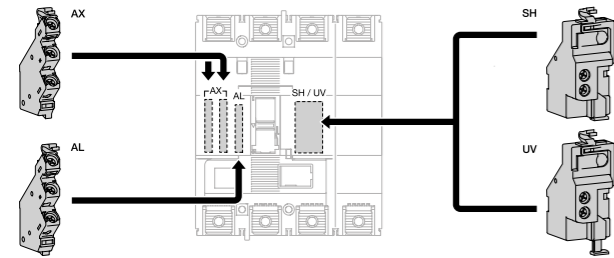
	HXF040H	HXF042H
Névleges működési feszültség	24 VDC	200-230 VAC
Üzemi áram/ Indulási áram (A)	24 VDC	-/4,5(ON)4/12,0 (OFF,RESET)
	200-240 VAC	-
Működési idő (s)	(ON)	0,06 s
	(OFF)	3 s
	(RESET)	3 s
Kapcsolási veszteségi teljesítmény	300 VA min.	
Szigetelési feszültség (1 perc)	500 VAC	1500 VAC

Érintkezők elhelyezése a készülékekbe

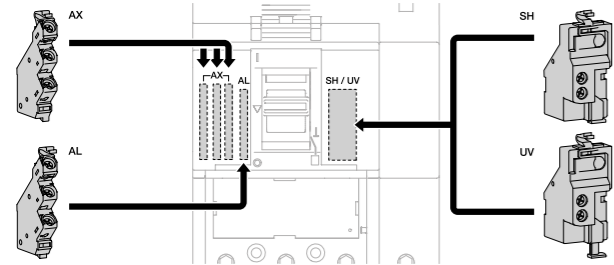
x160



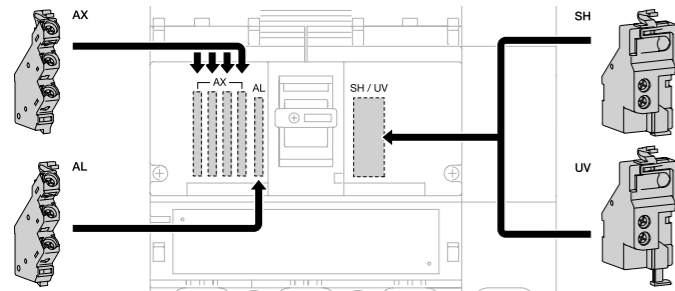
h250



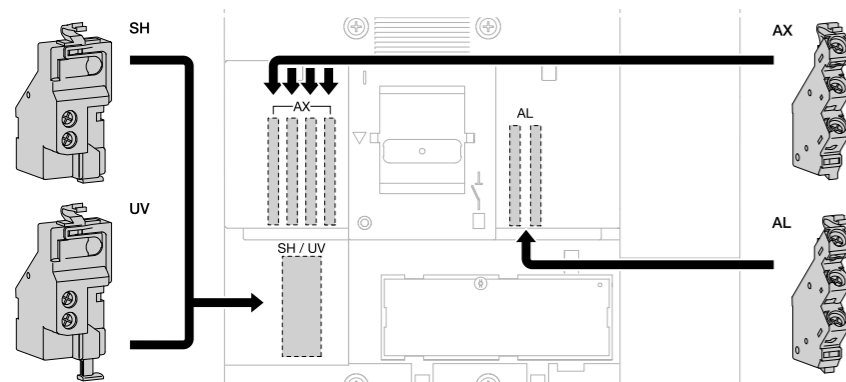
h400
h630



h1000



h1600



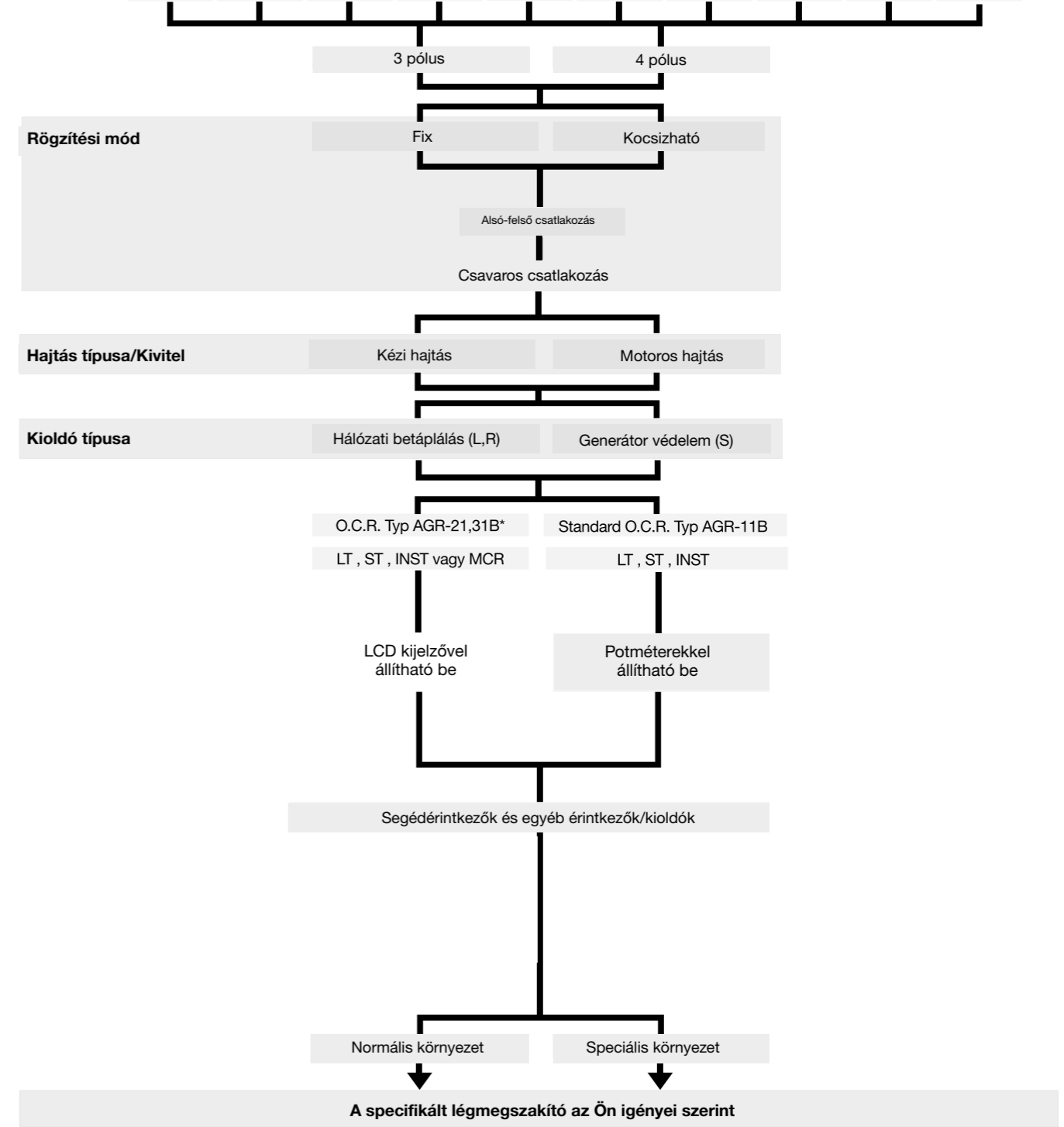
Változatok és kiegészítők

A HWT légmegszakítókhoz különböző tartozékok és kiegészítők állnak rendelkezésre, hogy az egyedi igények teljes mértékben teljesülhessenek.

ACB típus

Standard típusok

HWT08..NE HWT12..NE HWT16..NE HWT08..NS HWT12..NS HWT16..NS HWT20..NS HWT25..HU HWT32..HU HWT40..PV



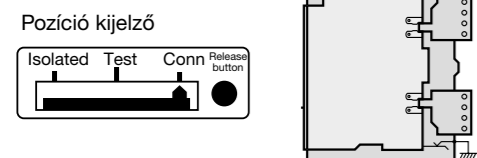
*specifikáció összeállításával kapcsolatban keresse bizalommal a Hager munkatársait

Rögzítési mód

Kikocsizható
Külön beépítőkészlettel rögzíthető az elosztókba.

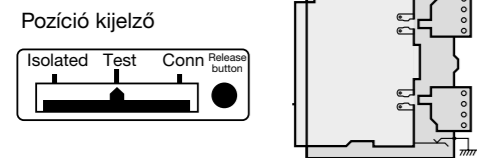
Kikocsizható
Légmegszakító fizikai pozíciói
Csatlakozó kapcsokkal. A légmegszakítót 4 pozícióba lehet mozgatni: működés, teszt, villamos leválasztás, karbantartás (szemmel látható leválasztás)
A szekrény ajtó a következő pozíciókban maradhat csukott pozícióban: működés, teszt, villamos leválasztás.

1. pozíció: működés



A vezérlő- és főáramkörök működésképesek, légmegszakító üzemképes.

2. pozíció: teszt



A főáramkör meg van szakítva, míg a vezérlő áramkör működik. Ebben a helyzetben végezhetőek az ellenőrző vizsgálatok.

Segédérintkezők



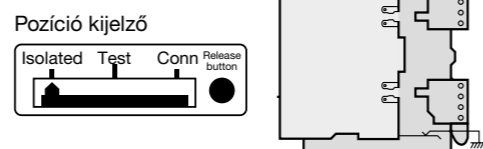
Csavaros csatlakozás

A segédérintkezőket a légmegszakító elejére lehet szerelni, így megkönnyítve a hozzáférést, kábelezést és tesztelést.

Csatlakozás kialakítása

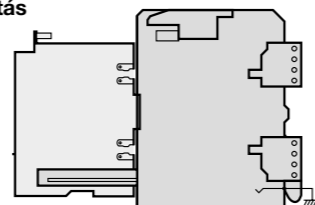
Az alapvető légmegszakítók alsó-felső csatlakozásúak, míg a függőleges csatlakozásúak HWT404S-el kezdődnek.

3. pozíció: villamos leválasztás

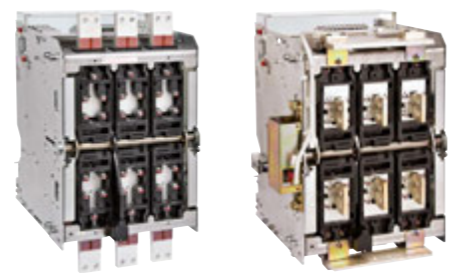


A fő- és vezérlőáramkör is le van választva. Az elosztó ajtaja még zárható marad.

4. pozíció: karbantartás

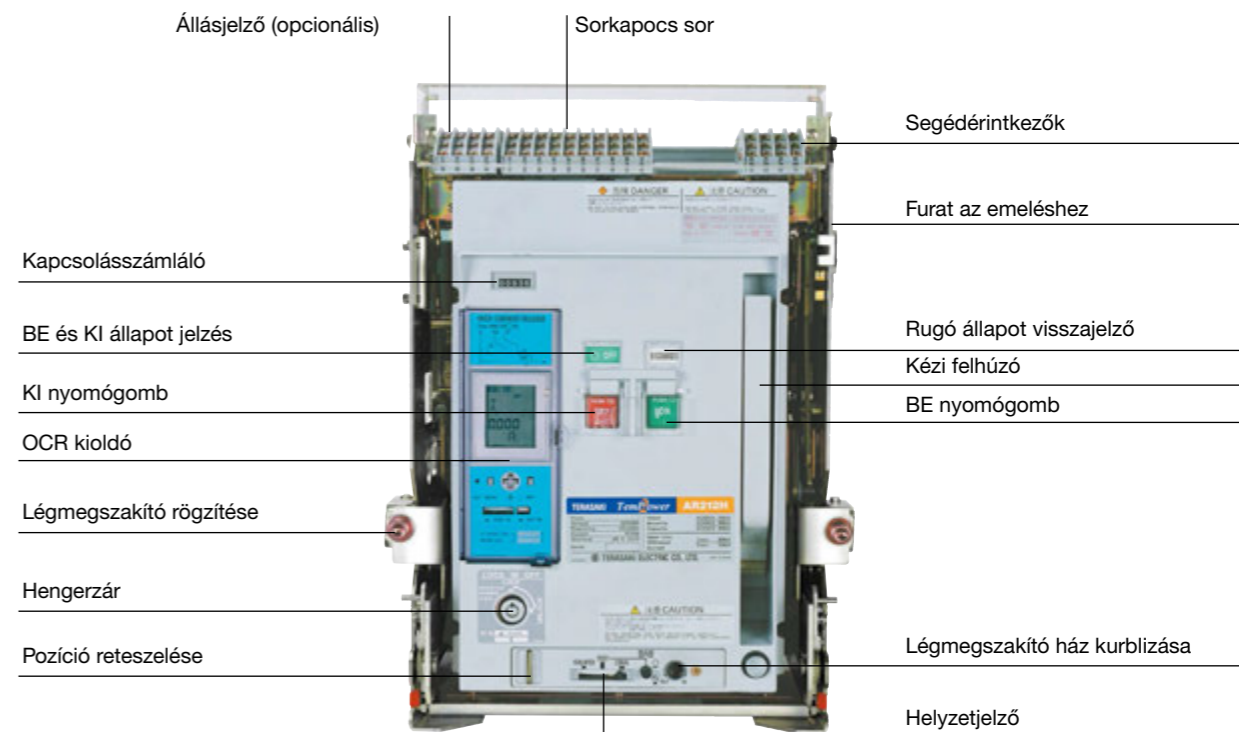


A légmegszakító a fogadóházból kint van és így már lehet javítani vagy akár teljesen kiemelni.

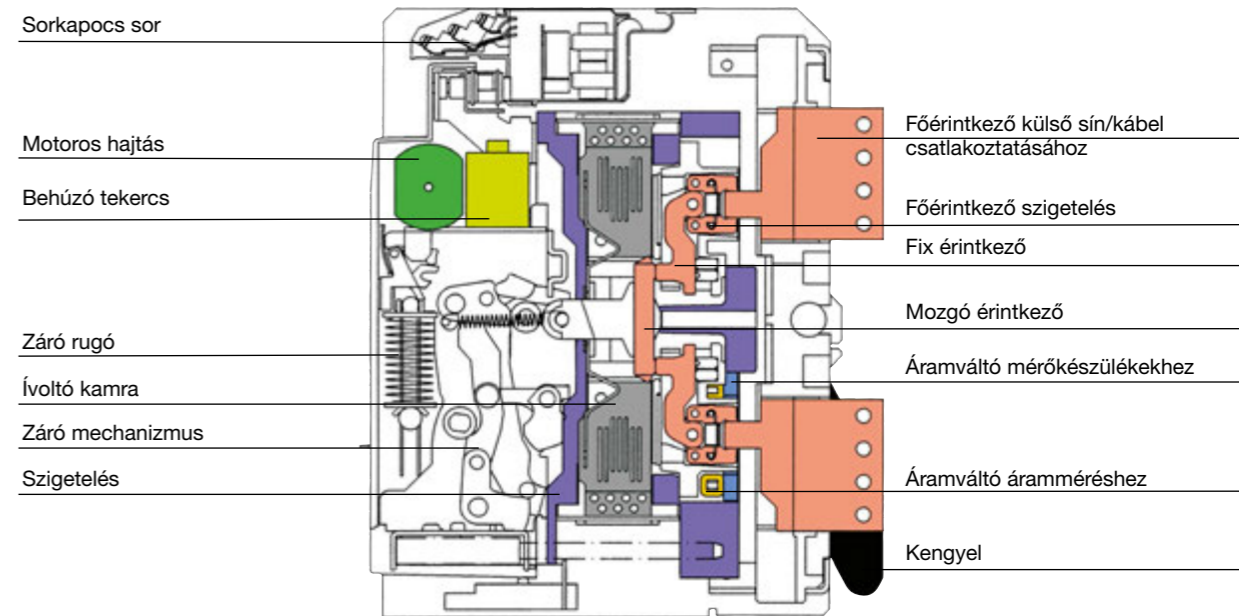


Alsó-felső csatlakozás Függőleges csatlakozás

Külső tartozékok



Belső felépítés



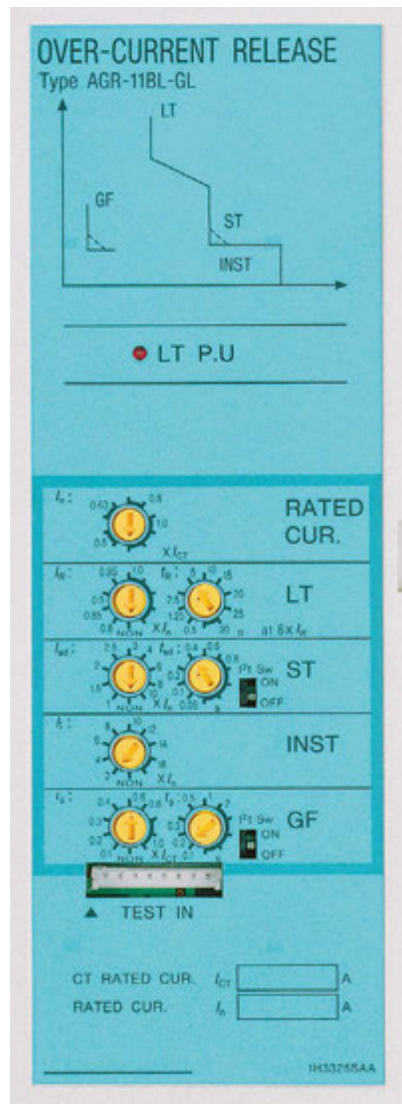
- Legelső légmegszakító kettős megszakítással
- A kifinomult szerkezetnek köszönhetően a légmegszakító névleges zárlati szilárdsága (Icw 1 sec) szinte megegyezik a névleges zárlati megszakítóképességével (Ics)
- A megfelelő kialakításnak köszönhetően a HWT széria a piacon található legkisebb fizikai méretű légmegszakító

OCR kioldók

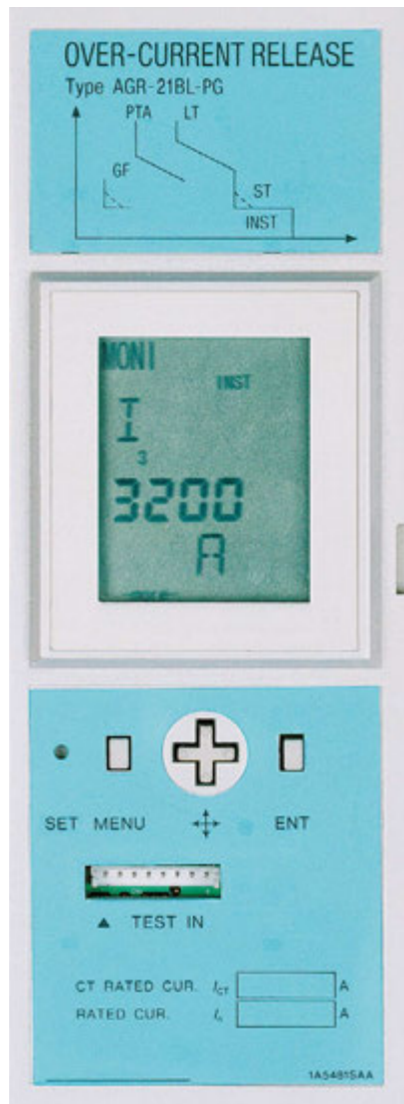
Az elektromos rendszerek megbízható védelme.

A HWT légmegszakítók mindegyike (OCR) túláramkioldóval van felszerelve, amik alkalmasak az effektív értékek mérésére és különböző védelmi kioldások alkalmazására.

külön rendelhető



Szabványos védelmi kioldó AGR-11B típusú kijelzővel



Szabványos védelmi kioldó AGR-21B típusú LCD kijelzővel, árammérővel LCD kijelző háttérvilágítás opcionális



Szabványos védelmi kioldó AGR-31B típusú LCD kijelzővel, fogyasztásmérővel LCD kijelző háttérvilágítás beépített

Kioldók beállítási tartománya

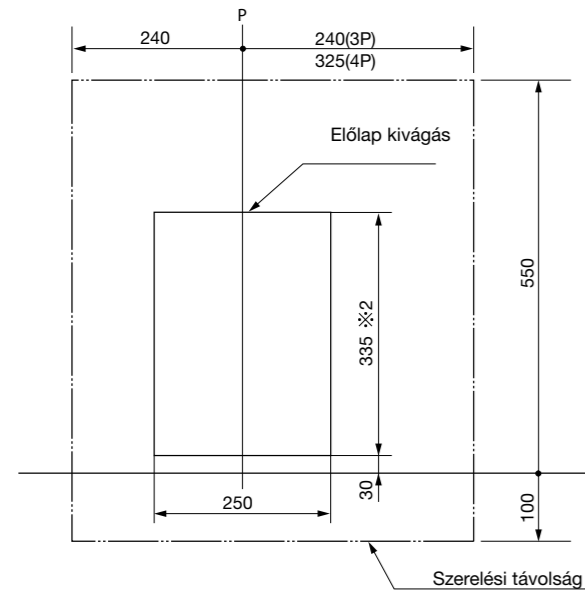
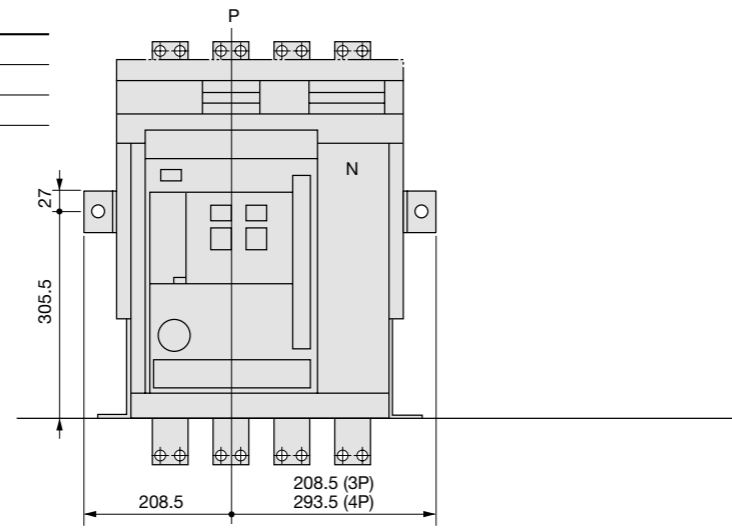
Védelmi funkciók	Beállítási tartomány
Túláramú kioldó <input type="checkbox"/> LT	
Túláramú kioldó $[I_{pr}]$ (A)	$[I_n] \times (0.8 - 0.85 - 0.9 - 0.95 - 1.0 - \text{NON})$; 6 lépcsős A kioldó nem old ki ha $\leq ([I_n] \times 1.05)$. • Kioldás ha $([I_n] \times 1.05) < \text{Túláram} \leq ([I_n] \times 1.2)$
Kioldási idő $[t_{pr}]$ (s)	$(0.5 - 1.25 - 2.5 - 5 - 10 - 15 - 20 - 25 - 30)$ 600%-nál $[I_n]$; 9 lépcsős
Beállítási eltérési tartomány (%)	$\pm 15\% + 150 \text{ ms} - 0 \text{ ms}$
Rövidzárlati kioldó <input type="checkbox"/> ST	
Rövidzárlati kioldó $[I_{sd}]$ (A)	$[I_n] \times (1 - 1.5 - 2 - 2.5 - 3 - 4 - 6 - 8 - 10 - \text{NON})$; 10 lépcsős
Beállítási eltérési tartomány (%)	$\pm 15\%$
Kioldási idő $[t_{sd}]$ (ms)	<input type="checkbox"/> 50 <input type="checkbox"/> 100 <input type="checkbox"/> 200 <input type="checkbox"/> 400 <input type="checkbox"/> 600 <input type="checkbox"/> 800 ; 6 lépcsős
Reset idő (ms)	25 75 175 375 575 775
Max. teljes kioldási idő (ms)	120 170 270 470 670 870
Azonnali kioldó <input type="checkbox"/> INST vagy <input type="checkbox"/> MCR (AGR-11B-nél csak azonnali)	
Azonnali kioldó $[I_i]$ (A)	$[I_n] \times (2 - 4 - 6 - 8 - 10 - 12 - 14 - 16 - \text{NON})$; 9 lépcsős
Beállítási eltérési tartomány (%)	$\pm 20\%$
Kioldás előrejelzés <input type="checkbox"/> PTA	
Üzemi áram $[I_{pr}]$ (A)	$[I_n] \times (0.75 - 0.8 - 0.85 - 0.9 - 0.95 - 1.0)$; 6 lépcsős
Beállítási eltérési tartomány (%)	$\pm 7.5\%$
Kioldási idő $[t_{pr}]$ (s)	$(5 - 10 - 15 - 20 - 40 - 60 - 80 - 120 - 160 - 200)$ $[I_{pr}]$ -nél vagy több; 10 lépcsős
Beállítási eltérési tartomány (%)	$\pm 15\% + 100 \text{ ms} - 0 \text{ ms}$
Földzárati kioldó <input type="checkbox"/> GF Megjegyzés: A földzárati kioldó áramának $[I_g]$ 1200 A alatt kell lennie	
Üzemi áram $[I_g]$ (A)	$[I_{CT}] \times (0.1 - 0.2 - 0.3 - 0.4 - 0.6 - 0.8 - 1.0 - \text{NON})$; 8 lépcsős
Beállítási eltérési tartomány (%)	$\pm 20\%$
Kioldási idő $[t_g]$ (ms)	<input type="checkbox"/> 100 <input type="checkbox"/> 200 <input type="checkbox"/> 300 <input type="checkbox"/> 500 <input type="checkbox"/> 1000 <input type="checkbox"/> 2000 ; 6 lépcsős
Reset idő (ms)	75 175 275 475 975 1975
Max. teljes kioldási idő (ms)	170 270 370 570 1070 2070
Betáp oldali földzárati <input type="checkbox"/> REF (csak AGR-21B, 31B)	
Üzemi áram $[I_{REF}]$ (A)	$[I_{CT}] \times (0.1 - 0.2 - 0.3 - 0.4 - 0.6 - 0.8 - 1.0 - \text{NON})$; 8 lépcsős
Beállítási eltérési tartomány (%)	$\pm 20\%$
Kioldási idő (s)	Azonnali
Nullvezető védelem <input type="checkbox"/> NP	
Üzemi áram $[I_n]$ (A)	$[I_{CT}] \times (0.4 - 0.5 - 0.63 - 0.8 - 1.0)$; Rögzített érték, megrendeléskor kell megadni a beállítást. A kioldó nem old ki ha $\leq ([I_n] \times 1.05)$. Kioldás ha $([I_n] \times 1.05) < \text{Túláram} \leq ([I_n] \times 1.2)$
Kioldási idő $[t_n]$ (s)	Kioldás $[I_n]$ 600%-nál, LT időkéssleltetéssel $[t_n]$
Beállítási eltérési tartomány (%)	$\pm 15\% + 150 \text{ ms} - 0 \text{ ms}$
Fázishiba védelem <input type="checkbox"/> NS (csak AGR-21B, 31B)	
Üzemi áram $[I_{NS}]$ (A)	$[I_n] \times (0.2 - 0.3 - 0.4 - 0.5 - 0.6 - 0.7 - 0.8 - 0.9 - 1.0 - \text{NON})$; 9 lépcsős
Beállítási eltérési tartomány (%)	$\pm 10\%$
Kioldási idő $[t_{NS}]$ (s)	$0.4 - 0.8 - 1.2 - 1.6 - 2 - 2.4 - 2.8 - 3.2 - 3.6 - 4$; 10 lépcsős
Beállítási eltérési tartomány (%)	$\pm 20\% + 150 \text{ ms} - 0 \text{ ms}$
Hibaáram védelem <input type="checkbox"/> ELT (csak AGR-31B)	
Üzemi áram $[I_{dR}]$ (A)	$0.2 - 0.3 - 0.5 - 1$ (Közepes érzékenység) vagy $3 - 5$ (Alacsony érzékenység)
Beállítási eltérési tartomány (%)	$[I_n]$ 50% alatt nincs működés, $[I_n]$ 50-100% között van működés.
Kioldási idő $[t_{dR}]$ (ms)	<input type="checkbox"/> 100 <input type="checkbox"/> 200 <input type="checkbox"/> 300 <input type="checkbox"/> 500 <input type="checkbox"/> 1000 <input type="checkbox"/> 2000 ; 6 Lépcsős
Reset idő (ms)	50 150 250 450 950 1950
Max. teljes kioldási idő (ms)	250 350 450 600 1150 2150
Feszültségcsökkenési figyelmeztetés <input type="checkbox"/> UV ((csak AGR-31B)	
Üzemi feszültség (V)	$[V_n] \times (0.8 - 0.85 - 0.9 - 0.95)$; 4 lépcsős
Feszültségcsökkenési beállítás (V)	$[V_n] \times (0.4 - 0.6 - 0.8)$; 3 lépcsős
Kioldási idő (s)	$0.1 - 0.5 - 1 - 2 - 5 - 10 - 15 - 20 - 30 - 36$; 10 lépcsős
Tápfeszültség	AC 100–120 V DC 100–125 V DC 24 V AC 200–240 V DC 200–250 V DC 48 V LFogyasztási teljesítmény: 5 VA

HWT légmegszakítók, 800-2000 A, fix beépítés

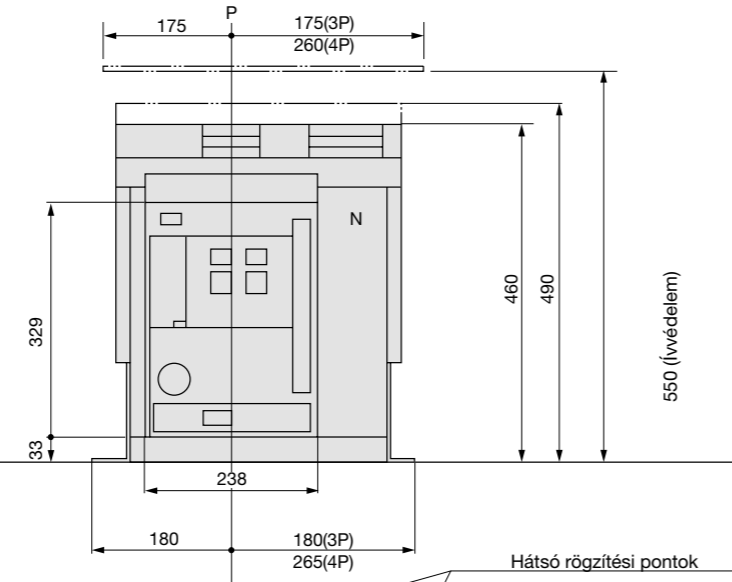
P: A megszakító burkolatának középvonala

Csatlakozók mérete

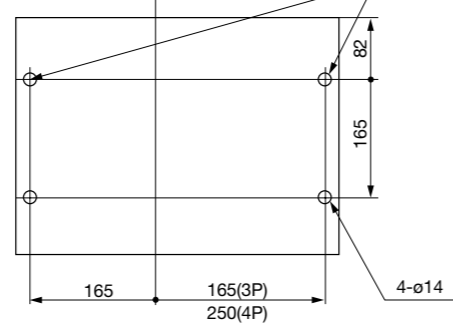
Typ	t ₁	t ₂	t ₃	W
HWT08	10	10	15	17,5
HWT12	10	10	15	17,5
HWT16	20	15	25	22,5
HWT20	20	15	25	-



Kivágások



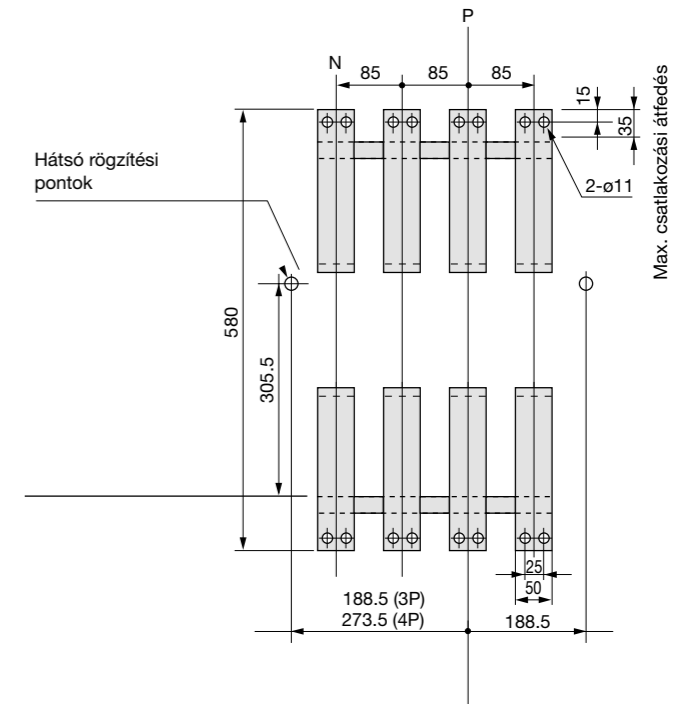
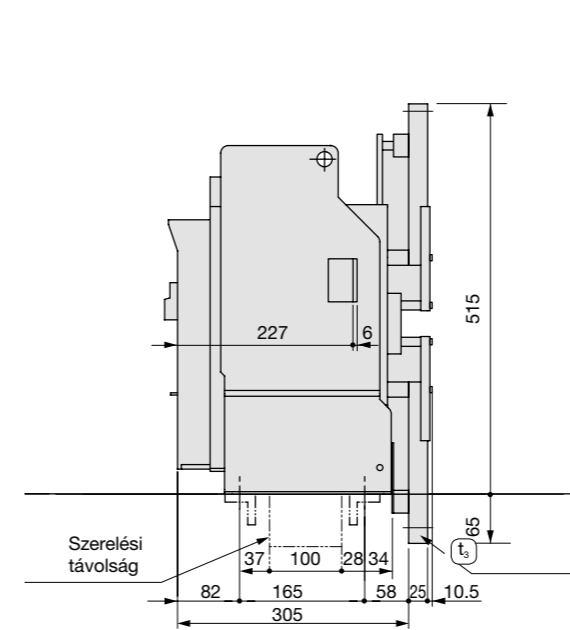
Hátsó rögzítési pontok



Rögzítési pontok

Megjegyzés:
Az ajtóperem használata esetén 339 mm kivágás szükséges a 335 mm helyett.

Alsó-felső csatlakozás

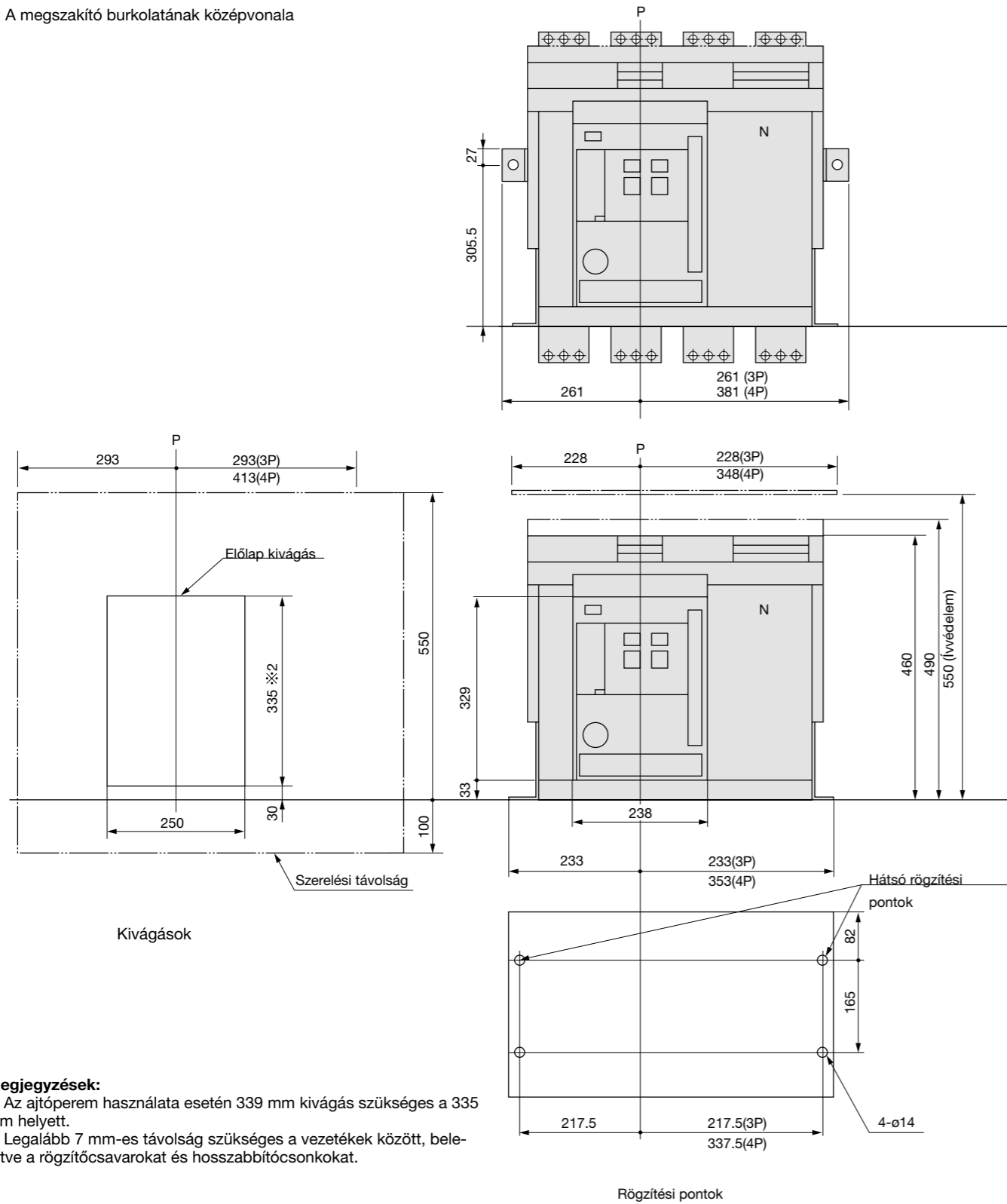


Hátsó rögzítési pontok

Max. csatlakozási átfedés

HWT légmegszakítók, 2500-3200 A, fix beépítés

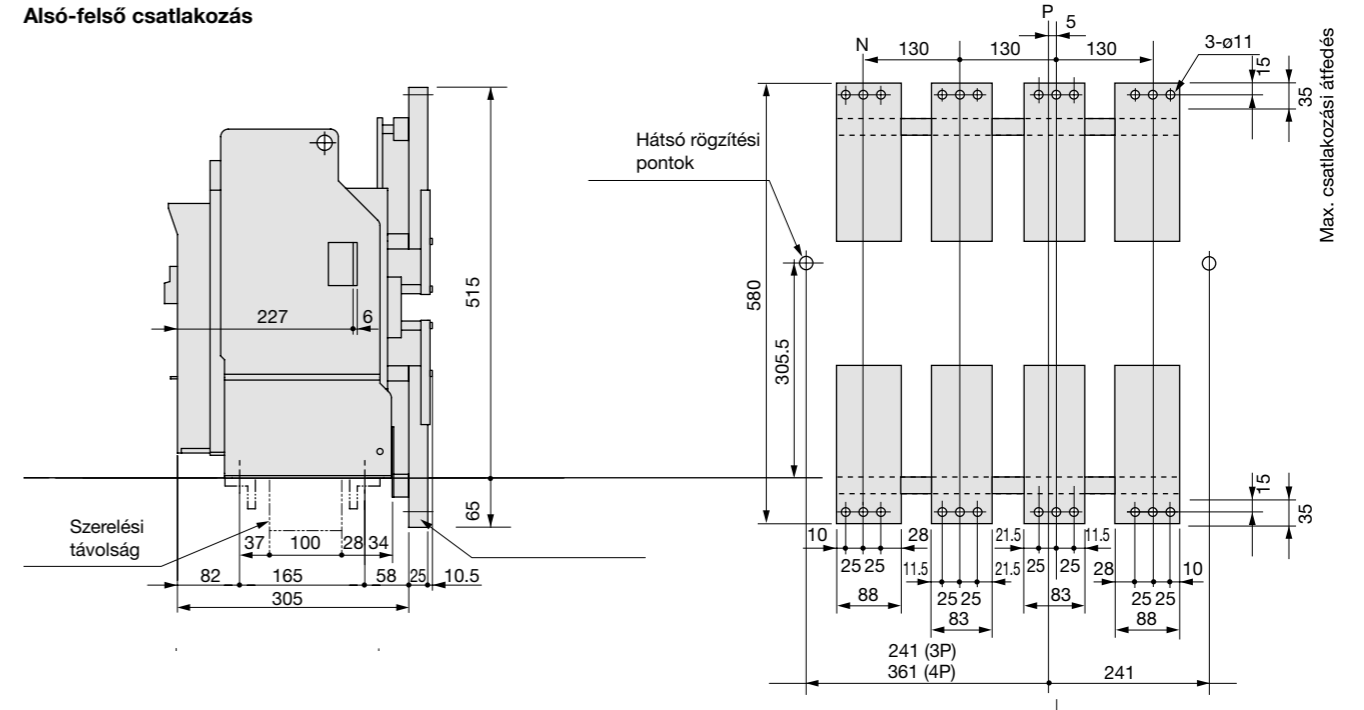
P: A megszakító burkolatának középvonala



Megjegyzések:

1. Az ajtóperem használata esetén 339 mm kivágás szükséges a 335 mm helyett.
2. Legalább 7 mm-es távolság szükséges a vezetékek között, beleértve a rögzítőcsavarokat és hosszabbítócsonkokat.

Alsó-felső csatlakozás

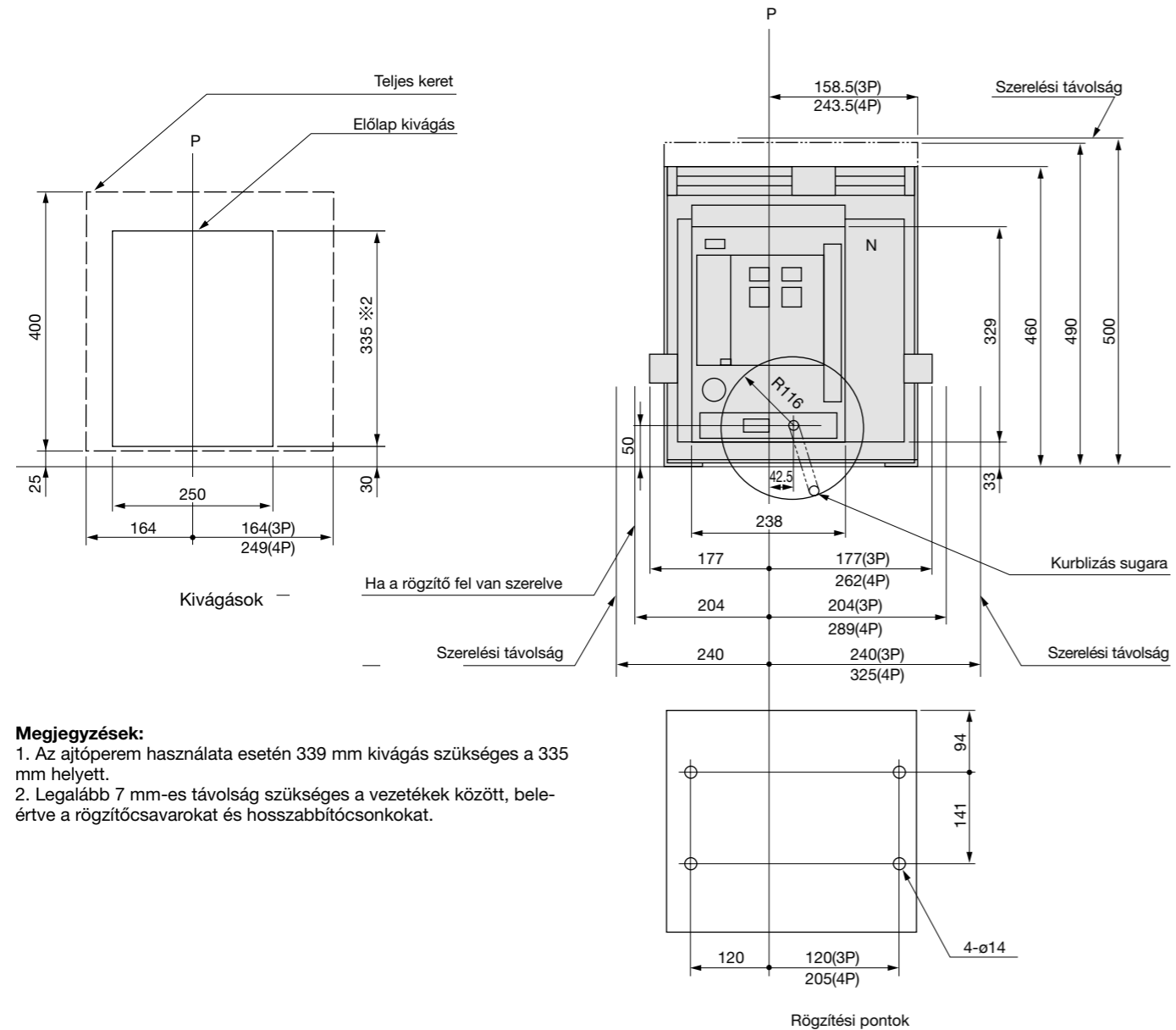


HWT légmegszakítók, 800-2000 A, kocsizható

P: A megszakító burkolatának középvonala

Csatlakozók mérete

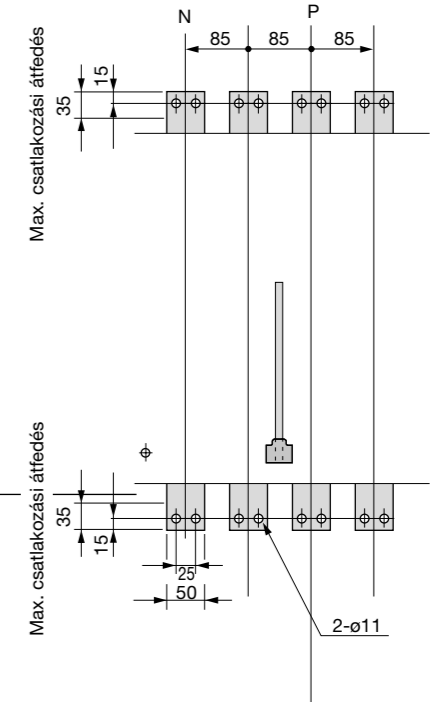
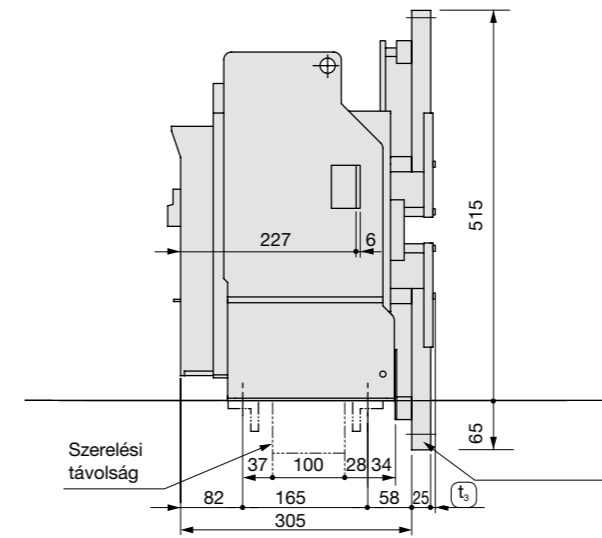
Típus	t ₁	t ₂	t ₃	W
HWT08	10	10	15	17,5
HWT12	10	10	15	17,5
HWT16	20	15	25	22,5
HWT20	20	15	25	-



Megjegyzések:

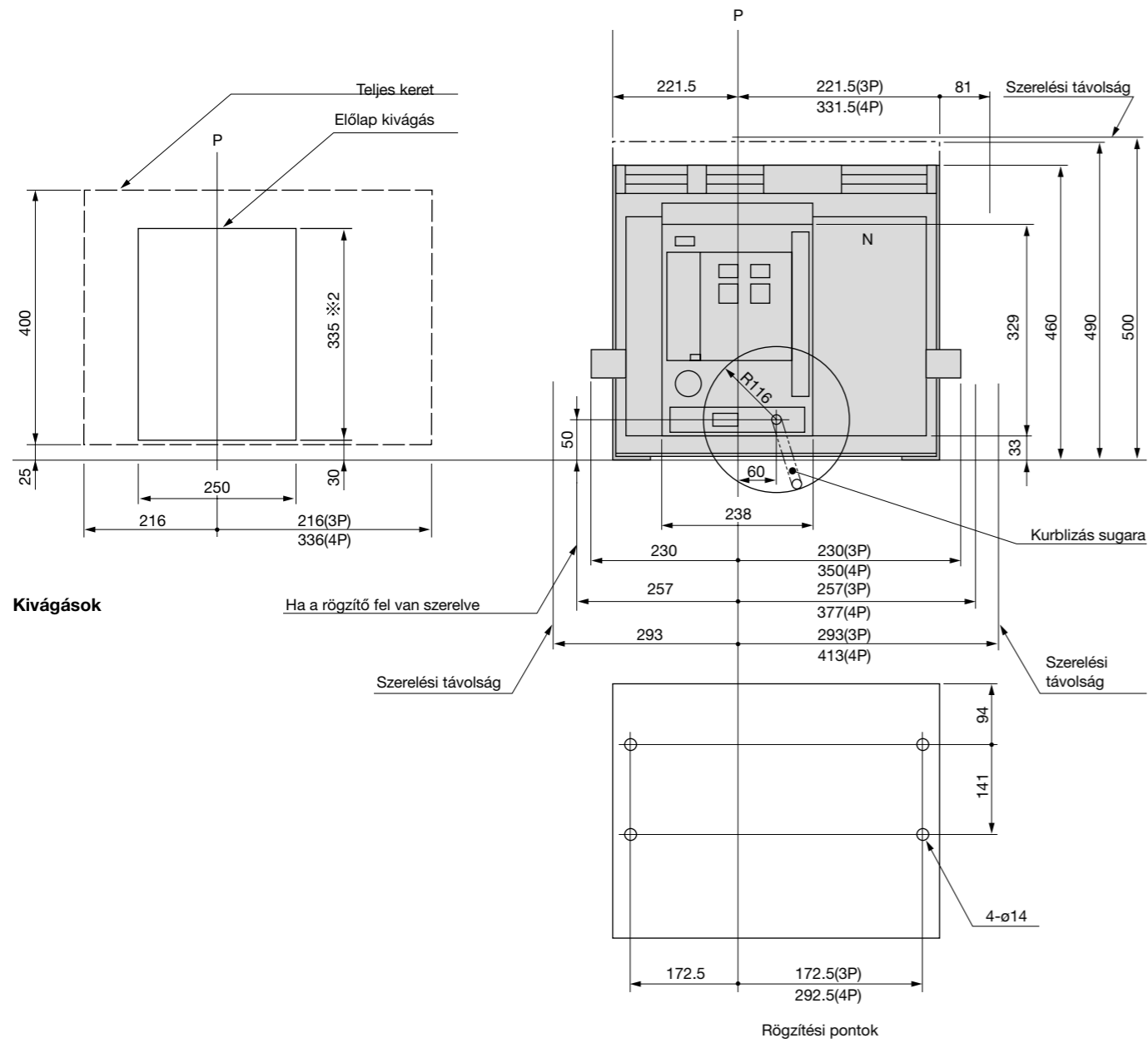
1. Az ajtóperem használata esetén 339 mm kivágás szükséges a 335 mm helyett.
2. Legalább 7 mm-es távolság szükséges a vezetékek között, beleértve a rögzítőcsavarokat és hosszabbítócsonkokat.

Alsó-felső csatlakozás



HWT légmegszakítók, 2500-3200 A, kocsizható

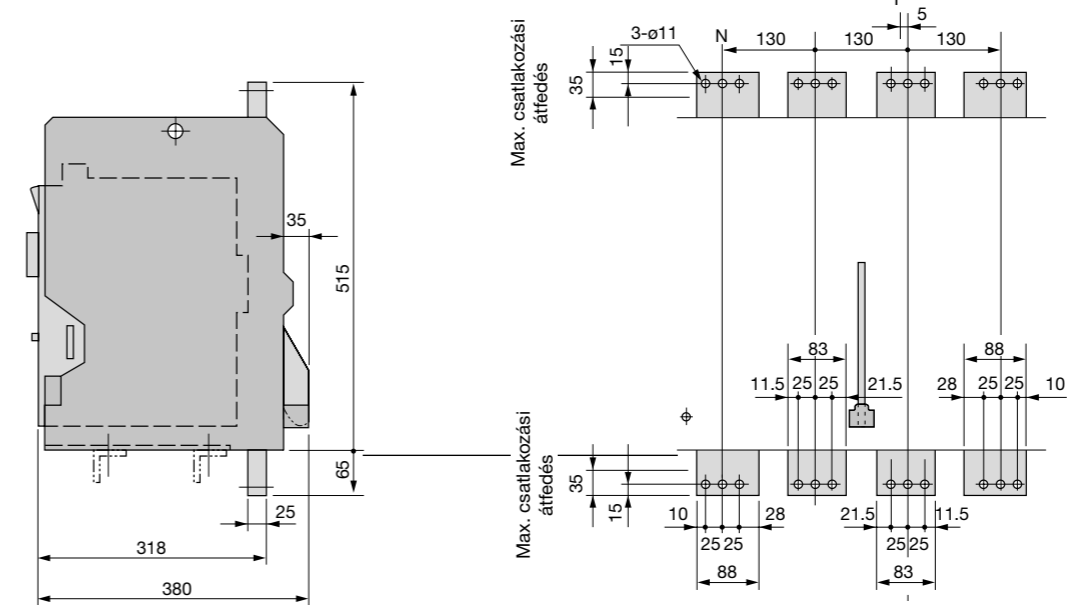
P: A megszakító burkolatának középvonala



Megjegyzések:

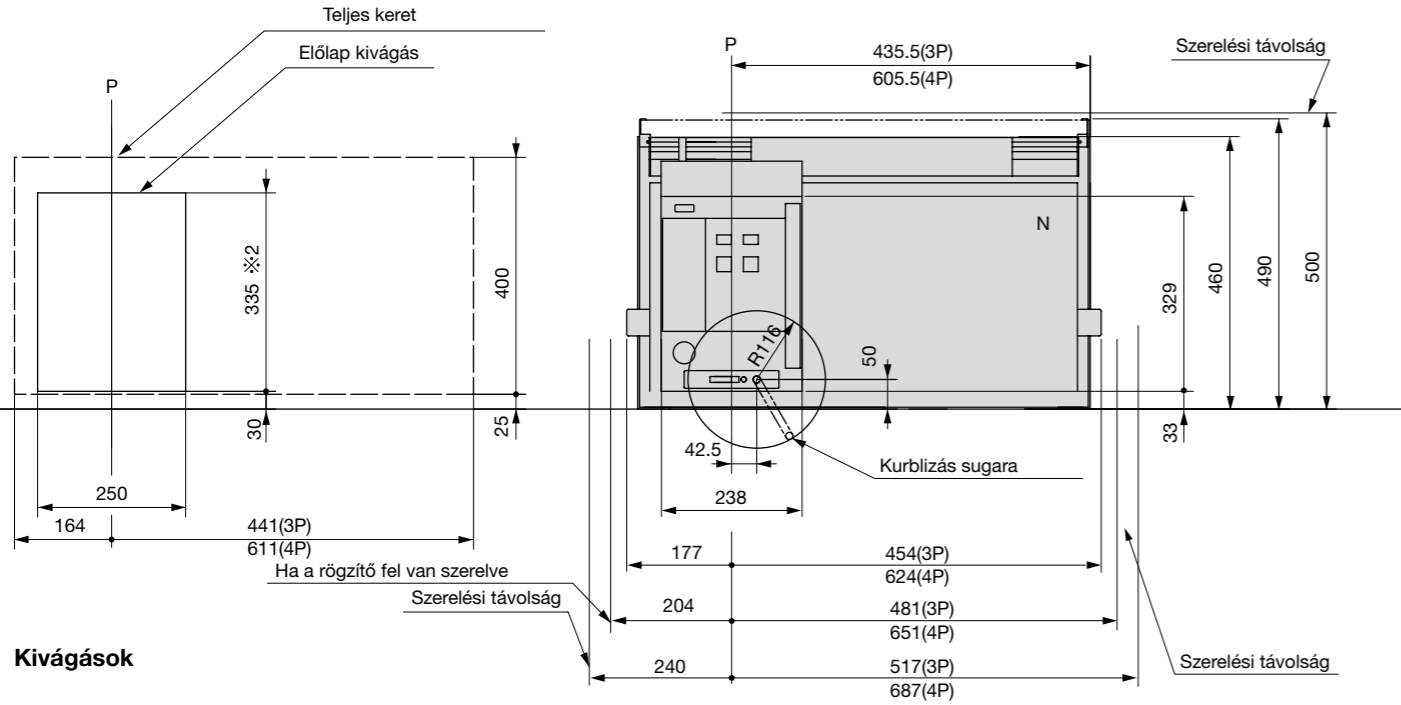
1. Az ajtóperem használata esetén 339 mm kivágás szükséges a 335 mm helyett.
2. Legalább 7 mm-es távolság szükséges a vezetékek között, beleértve a rögzítőcsavarokat és hosszabbítócsönköket.

Alsó-felső csatlakozás



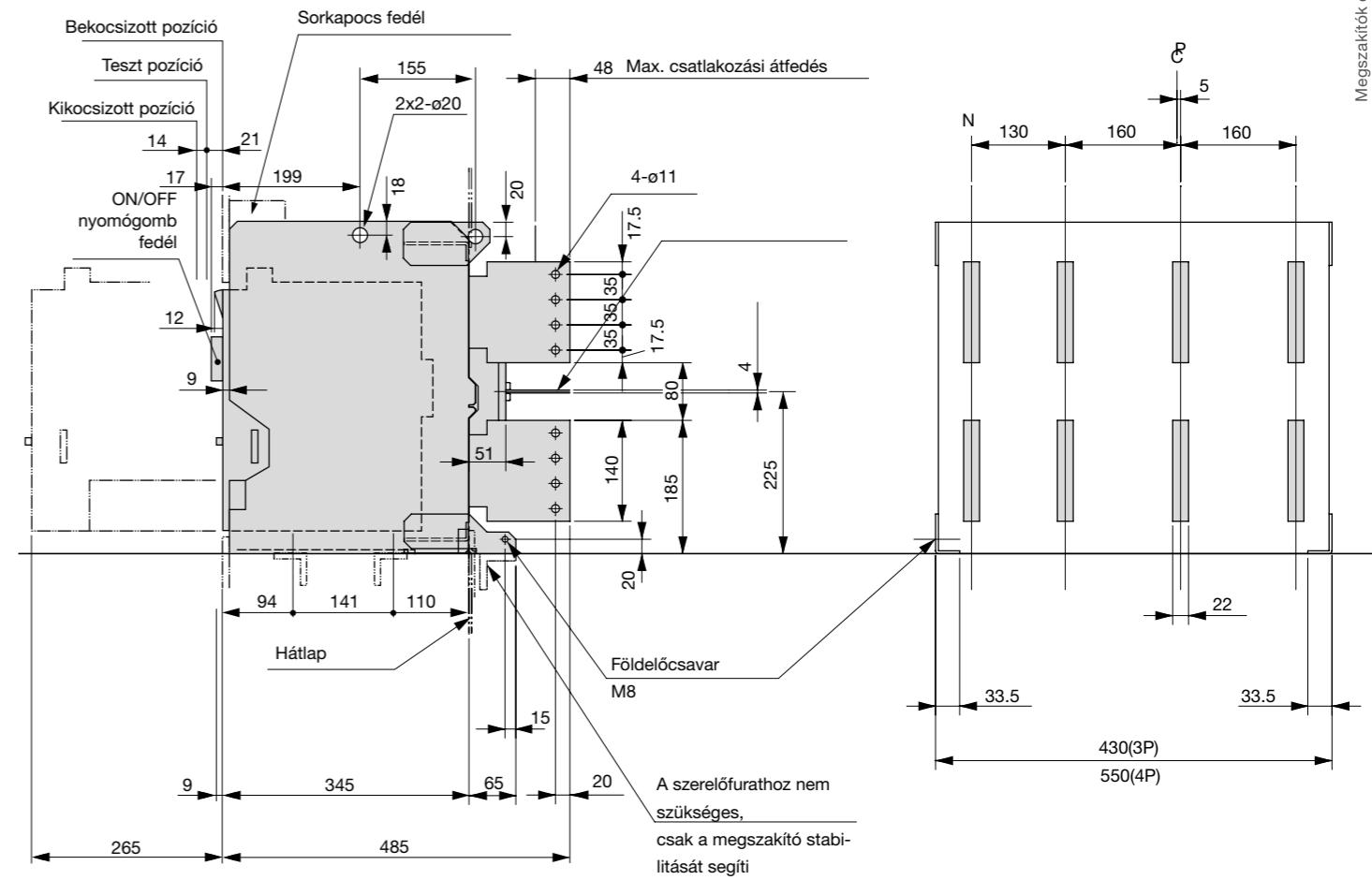
HWT légmegszakítók, 2500-3200 A, kocsizható

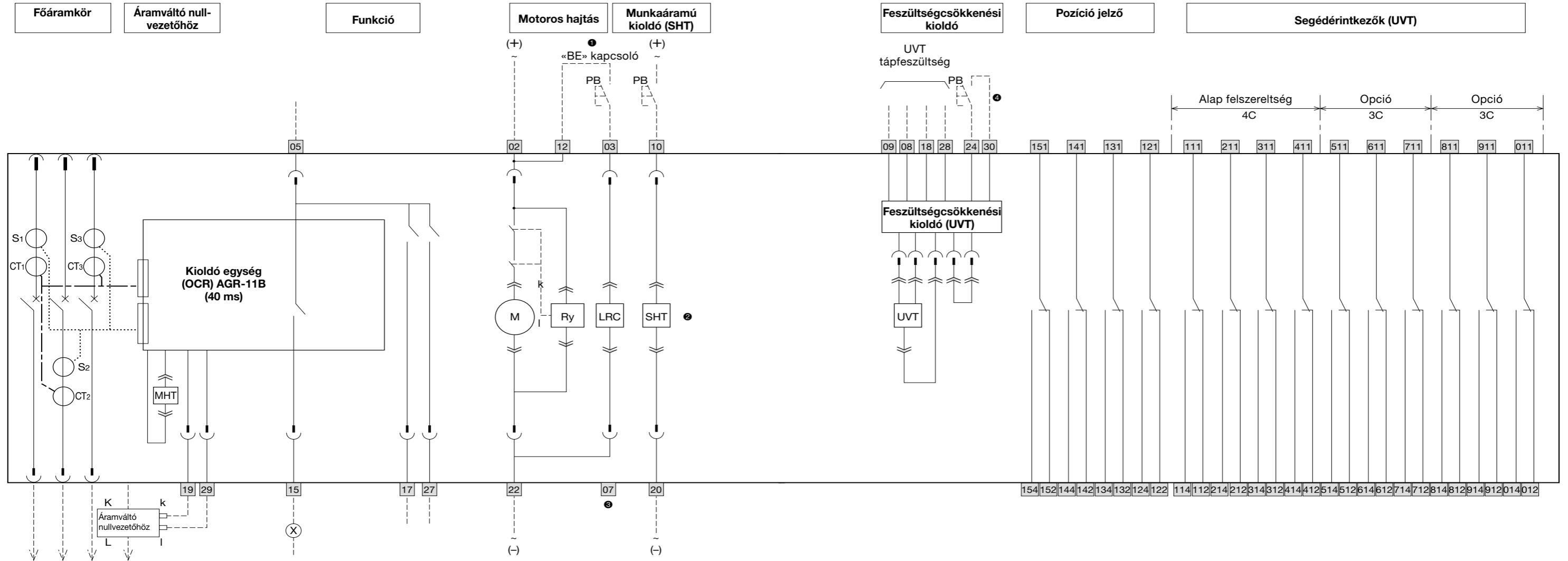
P: A megszakító burkolatának középvonala



Megjegyzések:

1. Az ajtóperem használata esetén 339 mm kivágás szükséges a 335 mm helyett.
2. Legalább 7 mm-es távolság szükséges a vezetékek között, beleértve a rögzítőcsavarokat és hosszabbítócsonkokat.





Sorkapocs kiosztás

- 02 22 Tápfeszültség AC 100–240V, DC 100–250V, DC 24V, DC 48V
- 12 Működtető kapcsoló
- 03 BE-kapcsoló
- 05 Vezérlés működés jelző, N
- 15 OCR kioldás jelző (40 ms)
- 17 OCR kioldó jelző (nem áll készen a bezárásra)
- 27 Felhúzó tekercs visszajelző
- 10 20 Munkaáramú kioldó
- 19 Szeparált áramváltó nullvezetőhöz (k)
- 29 Szeparált áramváltó nullvezetőhöz (l)
- 08 18/28 feszültség-csökkenési kioldó vezérlő feszültség
- 09 UVT (feszültség-csökkenési) kioldó, N

Általános jelölések

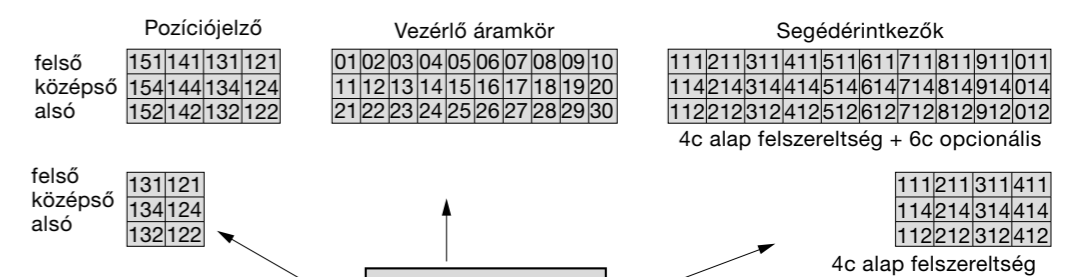
- CT1–CT3 : Áramváltó
- S1–S3 : Áramérzékelő szenzor
- M : Motor
- LRC : Tekercs
- MHT : Mágneses kioldó
- ← Szigetelt csatlakozó (dugós csatlakozóhoz)
- ← Kézi csatlakozó
- Kábelezés (szerelő által)
- X-- Relé vagy jelzőlámpa

Névleges feszültsége a feszültség-csökkenési kioldónak (UVT)

Sorkapocs	AC 100 V	AC 200 V	AC 400 V	Sorkapocs	DC
08 - 09	100 V	200 V	380 V	08 (+) 09 (-)	24 V
18 - 09	110 V	220 V	415 V	08 (+) 09 (-)	48 V
28 - 09	120 V	240 V	440 V	08 (+) 09 (-)	110 V

A táblázatban megadott értékeket ne lépje túl a feszültség!

- A BE kapcsolót nem szabad sorba kötni a segédérintkező kapcsával, mert ellenkező esetben a motor „szivattyúzást” lehet aktiválni.
- Ha külön áramkörre van szükség a motor bekapcsolásához és a behúzó tekercshez, kérjük megrendeléskor ezt az igényét jelezze.

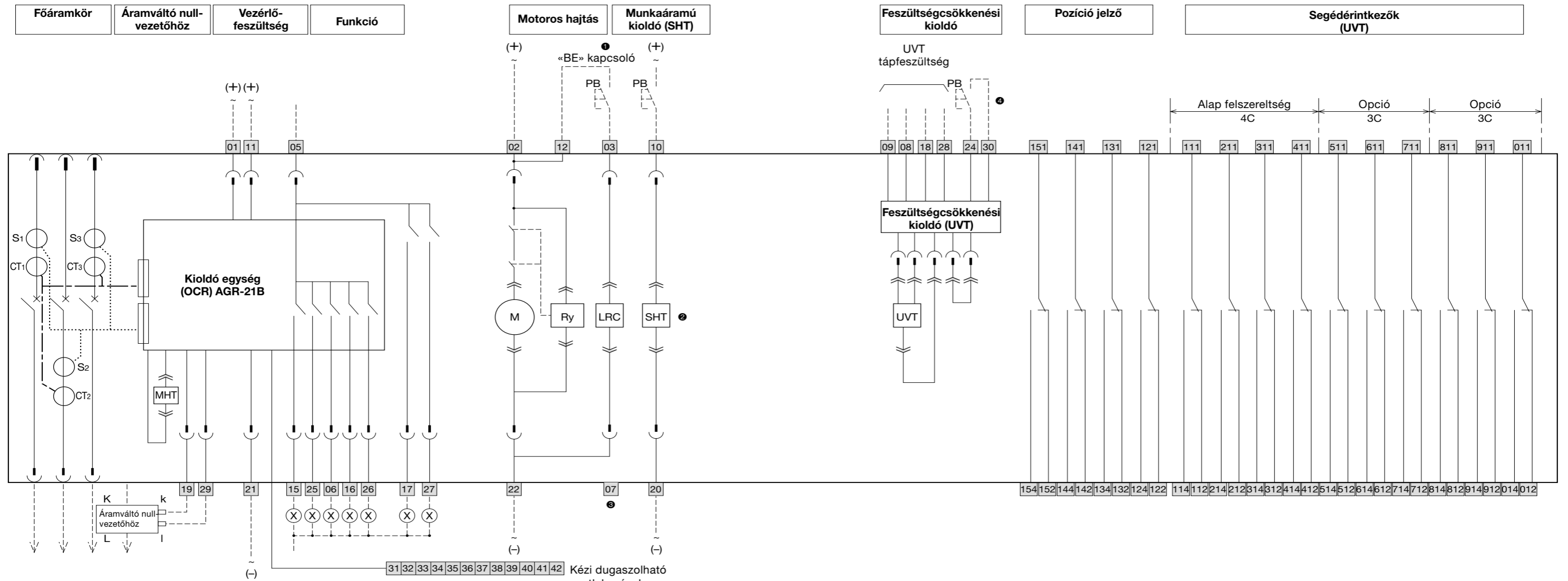


Sorkapocs jelölések

- 1: Nulla
- 2: b-érintkező
- 3: a-érintkező
- 1: segédérintkező
- 2: «bekocsizott» állapotjelző érintkező
- 3: «TESZT» állapotjelző érintkező
- 4: «kikocsizott» állapotjelző érintkező
- 5: «karbantartás» állapotjelző érintkező
- 1-0: kapcsoló száma
- A,B,C: segédérintkező kis terhelésekhez

- bekocsizott: : 121–124 BE
121–122 KI
- teszt: : 131–134 BE
131–132 KI
- kikocsizott: : 141–144 BE
141–142 KI
- karbantartás: : 151–154 BE
151–152 KI

Megszakítók és terhelések.



Megszakítók és terhelések.

Sorkapocs kiosztás

- 01 21 Vezérlőfeszültség AC 200–240 V, DC 200–250 V, DC 48 V
- 01 11 Vezérlőfeszültség AC 100–120 V
- 11 21 Vezérlőfeszültség DC 100–125 V, DC 24 V
- 02 22 Tápfeszültség AC 100–240 V, DC 100–250 V, DC 24 V, DC 48 V
- 12 Működtető kapcsoló, N
- 03 BE-kapcsoló
- 05 Vezérlés működés jelző, N
- 15 Túláram kioldó visszajelzés
- 25 Zárlatkioldó visszajelzés
- 06 PTA-hibajelző visszajelzés
- 16 Földzárlat visszajelzés
- 26 Rendszerhiba visszajelzés
- 17 REF,NS és kioldás visszajelzés
- 27 PTA2, UV vagy felhúzó tekercs visszajelzés
- 10 20 Munkaáramú kioldó
- 19 Szeparált áramváltó nullvezetőhöz (k)
- 29 Szeparált áramváltó nullvezetőhöz (l)
- 08 18 28 UVT (feszültség-csökkenési) kioldó vezérlő feszültség
- 09 UVT (feszültség-csökkenési) kioldó, N
- 35 Szeparált áramváltó REF-hez (k)
- 36 Szeparált áramváltó REF-hez (l)
- 41 42 MODBUS RTU kommunikáció
- 32 Kommunikáció, N

Általános jelölések

- CT1–CT3 : Áramváltó
- S1–S3 : Áramérzékelő szenzor
- M : Motor
- LRC : Tekercs
- MHT : Mágneses kioldó
- ← Szigetelt csatlakozó (dugós csatlakozóhoz)
- ← Kézi csatlakozó
- Kábelezés (szerelő által)
- X- Relé vagy jelzőlámpa

Névleges feszültsége a feszültség-csökkenési kioldónak (UVT)

Sorkapocs	AC 100 V	AC 200 V	AC 400 V	Sorkapocs	DC
08 - 09	100 V	200 V	380 V	08 (+) 09 (-)	24 V
18 - 09	110 V	220 V	415 V	08 (+) 09 (-)	48 V
28 - 09	120 V	240 V	440 V	08 (+) 09 (-)	110 V

A táblázatban megadott értékeket ne lépje túl a feszültség!

1 A BE kapcsolót nem szabad sorba kötni a segédérintkező -> kapcsával, mert ellenkező esetben a motor „szivattyúzást” lehet aktiválni.

2 Ha külön áramkörre van szükség a motor bekapcsolásához és a behúzó tekercshez, kérjük megrendeléskor ezt az igényét jelezze.

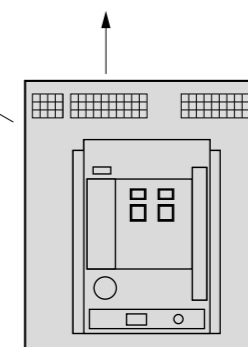
	Pozíciójelző	Vezérlő áramkör	Segédérintkezők
felső	151 141 131 121	01 02 03 04 05 06 07 08 09 10	111 211 311 411 511 611 711 811 911 011
középső	154 144 134 124	11 12 13 14 15 16 17 18 19 20	114 214 314 414 514 614 714 814 914 014
alsó	152 142 132 122	21 22 23 24 25 26 27 28 29 30	112 212 312 412 512 612 712 812 912 012

felső	131 121	111 211 311 411
középső	134 124	114 214 314 414
alsó	132 122	112 212 312 412

Sorkapocs jelölések

- 1: Nulla
 - 2: b-érintkező
 - 3: a-érintkező
-
- 1: segédérintkező
 - 2: «bekocsizott» állapotjelző érintkező
 - 3: «TESZT» állapotjelző érintkező
 - 4: «kikocsizott» állapotjelző érintkező
 - 5: «karbantartás» állapotjelző érintkező
-
- 1-0: kapcsoló száma
 - A,B,C: segédérintkező kis terhelésekhez

- bekocsizott : 121–124 BE
121–122 KI
- teszt : 131–134 BE
131–132 KI
- kikocsizott: 141–144 BE
141–142 KI
- karbantartás: 151–154 BE
151–152 KI

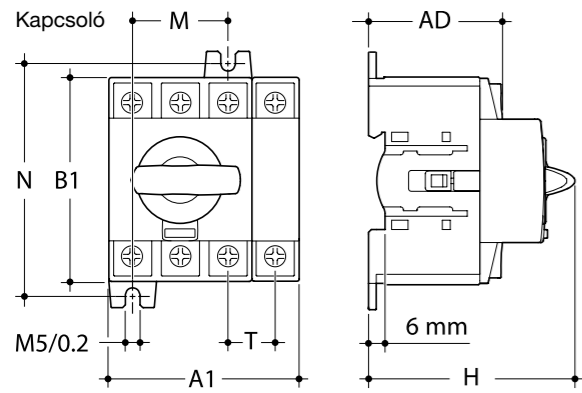


31 32 33 34 35 36 37 38 39 40 41 42

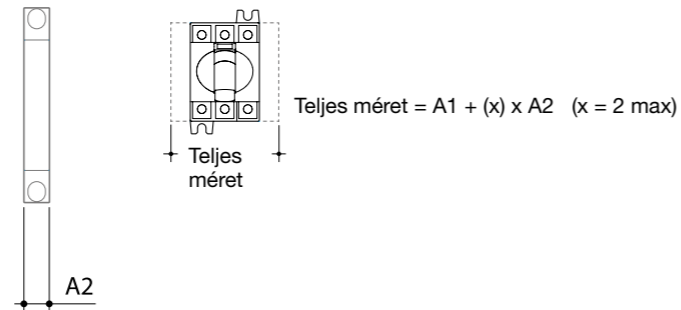
Kézi csatlakoztatás

Ha földzárlati kioldás visszajelzés vagy kommunikáció ki van építve, akkor kell a sorkapcsokat kézzel csatlakoztatni.

Méretrajzok HAB/HAC

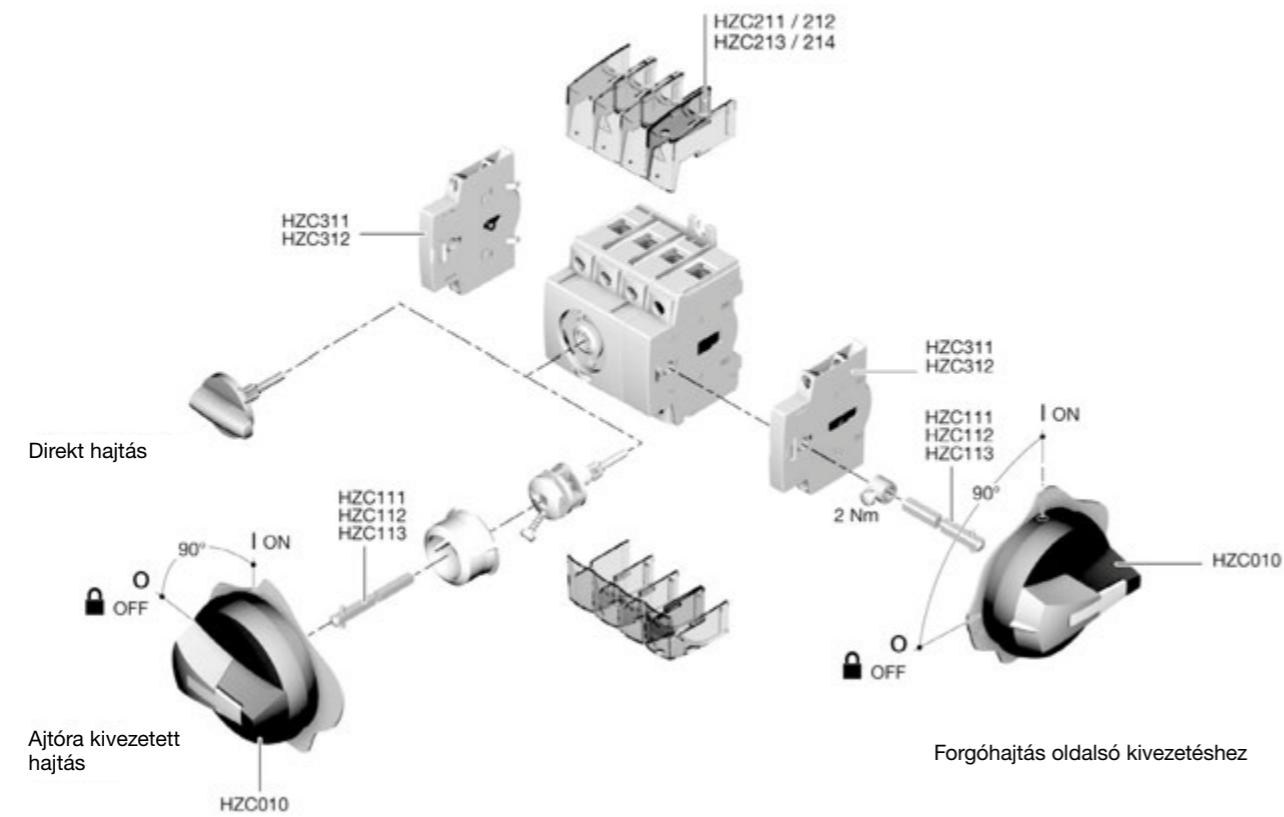


Segédérintkező

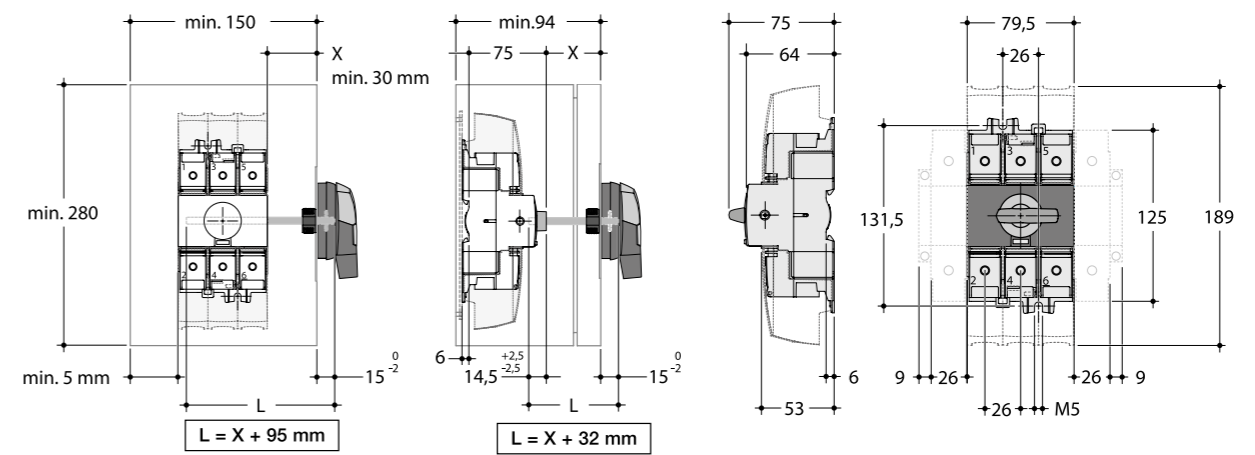


	Cikkszám	Névleges áram	AC	Kapocsfedél	
3 Nm	HAB302	3 x 20 A	AC-23 A	HZC211	
	HAB402	4 x 20 A		HZC212	
	HAB303	3 x 32 A		HZC211	
	HAB403	4 x 32 A		HZC212	
	HAB304	3 x 40 A		HZC211	
	HAB404	4 x 40 A		HZC212	
	HAB306	3 x 63 A		AC-22 A	HZC211
	HAB406	4 x 63 A			HZC212
4,5 Nm	HAC306	3 x 63 A	AC-23 A	HZC213	
	HAC406	4 x 63 A		HZC214	
	HAC308	3 x 80 A		HZC213	
	HAC408	4 x 80 A		HZC214	
	HAC310	3 x 100 A		AC-22 A	HZC213
	HAC410	4 x 100 A			HZC214

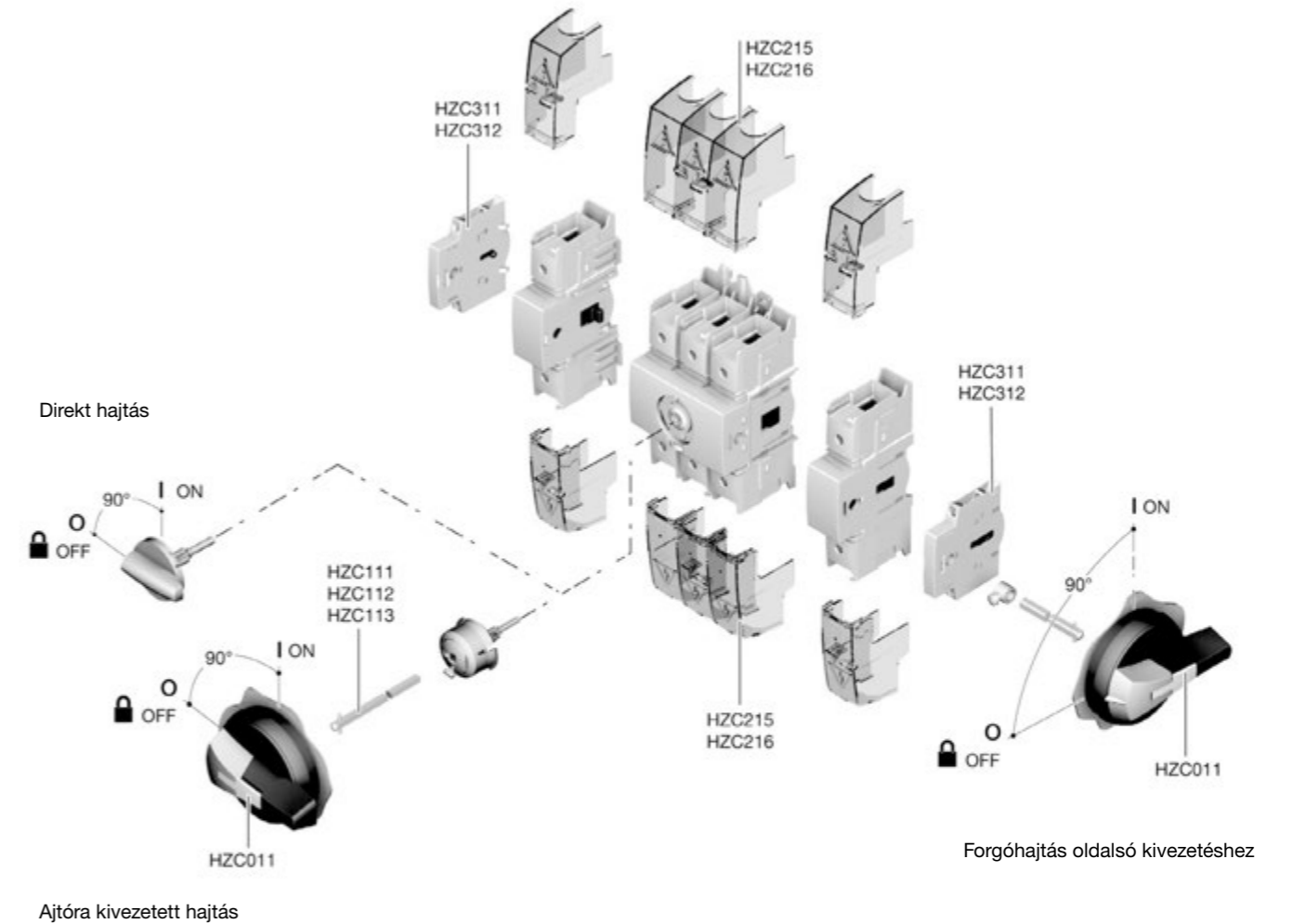
Cikkszám	A1	A2	B1	AD	H	T	N	M
HAB 302/303/304/306	45		68			15	75	30
HAB 402/403/404/406	60	8,8	68	48,5	75	15	75	30
HAC 306/308/310	54		76			17,5	85	35
HAC 406/408/410	71,5		76			17,5	85	35



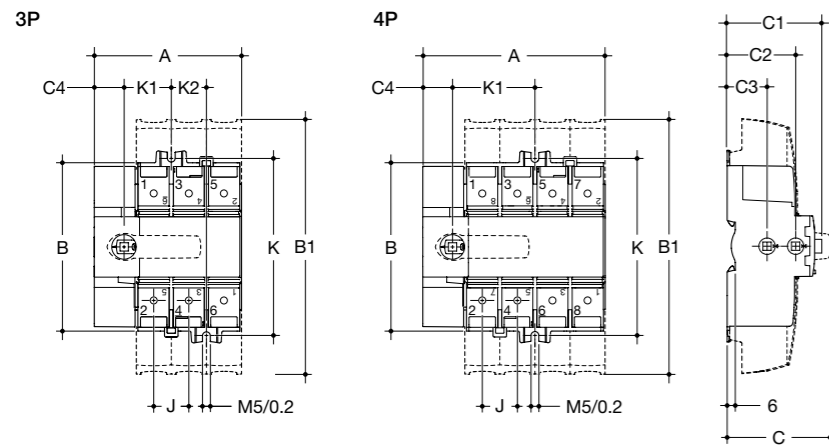
Méretrajzok HAD



Cikkszám	Névleges áram	AC	Kapocsfedél
HAD310	3 x 100 A	AC-23 A	HZC215
HAD312	3 x 125 A	AC-22 A	HZC215
HAD410	4 x 100 A	AC-23 A	HZC216
HAD412	4 x 125 A	AC-22 A	HZC216

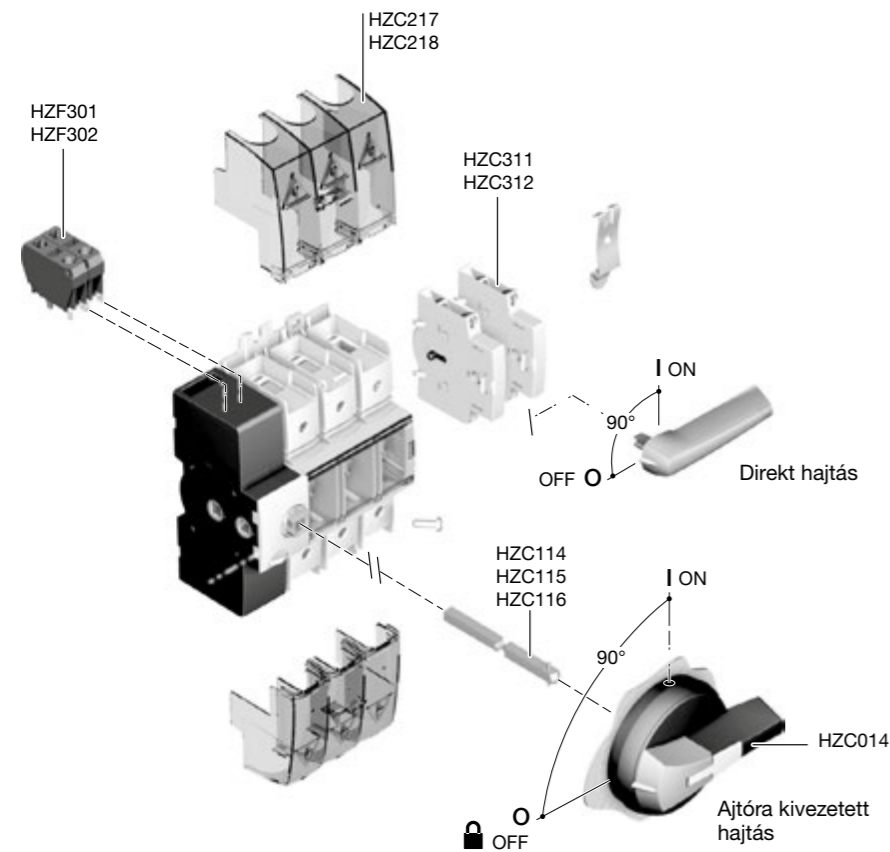


Méretrajzok HAE

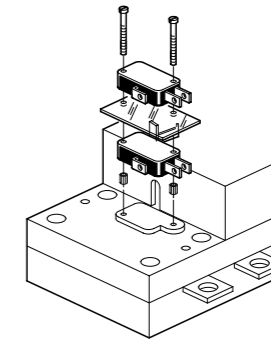
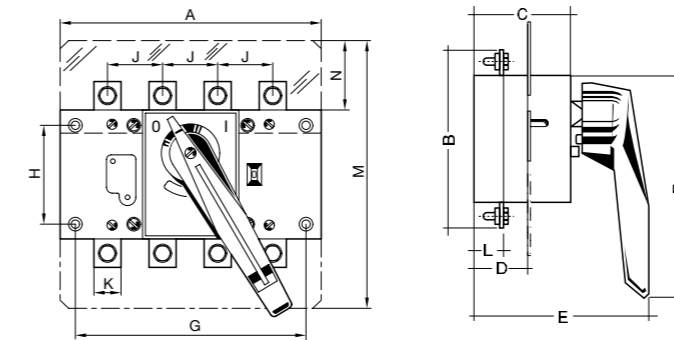


	3P mm	4P mm
A	109	135
B	124,5	124,5
B1	189	189
C	84	84
C1	70	70
C2	50,5	50,5
C3	29,5	29,5
C4	22	22
J	26	26
K	132	132
K1	35	61
K2	26	/

Cikkszám	Névleges áram	AC	Kapocsfedél
HAE310	3 x 100 A	AC-23 A	HZC217
HAE410	4 x 100 A		HZC218
HAE312	3 x 125 A		HZC217
HAE412	4 x 125 A		HZC218
HAE316	3 x 160 A	AC-23 B	HZC217
HAE416	4 x 160 A		HZC218



Terheléskapcsolók HA352, HA354, HA357, HA358, HA360, HA362, HA364, HA452, HA454, HA457, HA458

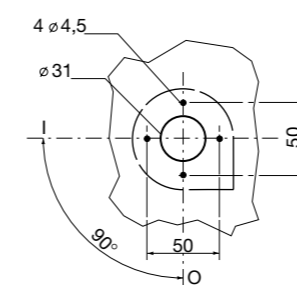


Segédérintkező HZ023, 2 váltó
Műszaki adatok:
- Névleges áram 16 A 250 V~
- $\cos \varphi = 0,8$
- 250 V~ $\cos \varphi = 0,35$ $I_n = 12$ A
- 400 V~ $\cos \varphi = 0,35$ $I_n = 8$ A
- Használati hőmérséklet $-20^\circ\text{C} + 125^\circ\text{C}$
- Villamos élettartam
- IP védettség: IP20

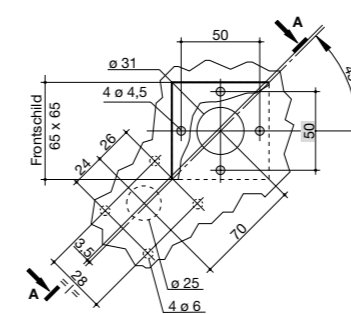
Méretetek

Méret (mm)	Cikkszám HA352	HA354	HA357	HA358	HA360	HA362	HA364	HA452	HA454	HA457	HA458
I _n /A	160 A	250 A	400 A	630 A	800 A	1250 A	1600 A	160 A	250 A	400 A	630 A
A	140	180	180	230	280	372	372	170	230	230	290
B	135	160	170	260	320	330	360	135	160	160	260
C	65	75	75	110	140	140	140	65	75	75	110
D	35	39	39	65	86	86	86	35	39	39	55
E	120	130	130	165	234	234	234	120	130	130	165
F	148	150	150	170	330	330	330	140	142	142	223
G	120	160	160	210	255	347	347	150	210	210	270
H	65	80	80	140	175	175	175	65	80	80	140
J	36	50	50	65	80	120	120	36	50	50	65
K	20	25	25	40	50	63	80	20	25	25	45
L	20,5	22,5	22,5	36,5	47	47	51	20,5	22,5	22,5	36
M	174	210	210	420	460	460	460	174	210	210	385
N	45	55	55	130	130	130	130	45	55	55	65

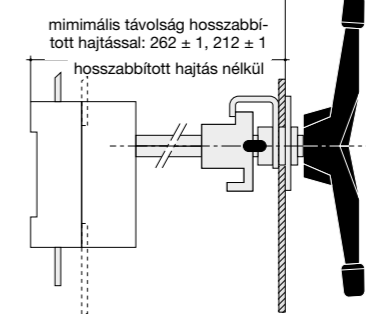
Ajtófurat HA352-358



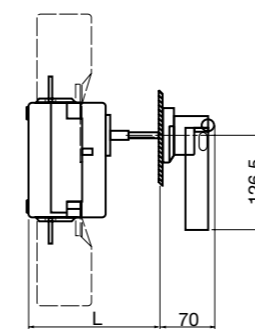
HA360-64



HA360-64



Ajtófurat HA352-358

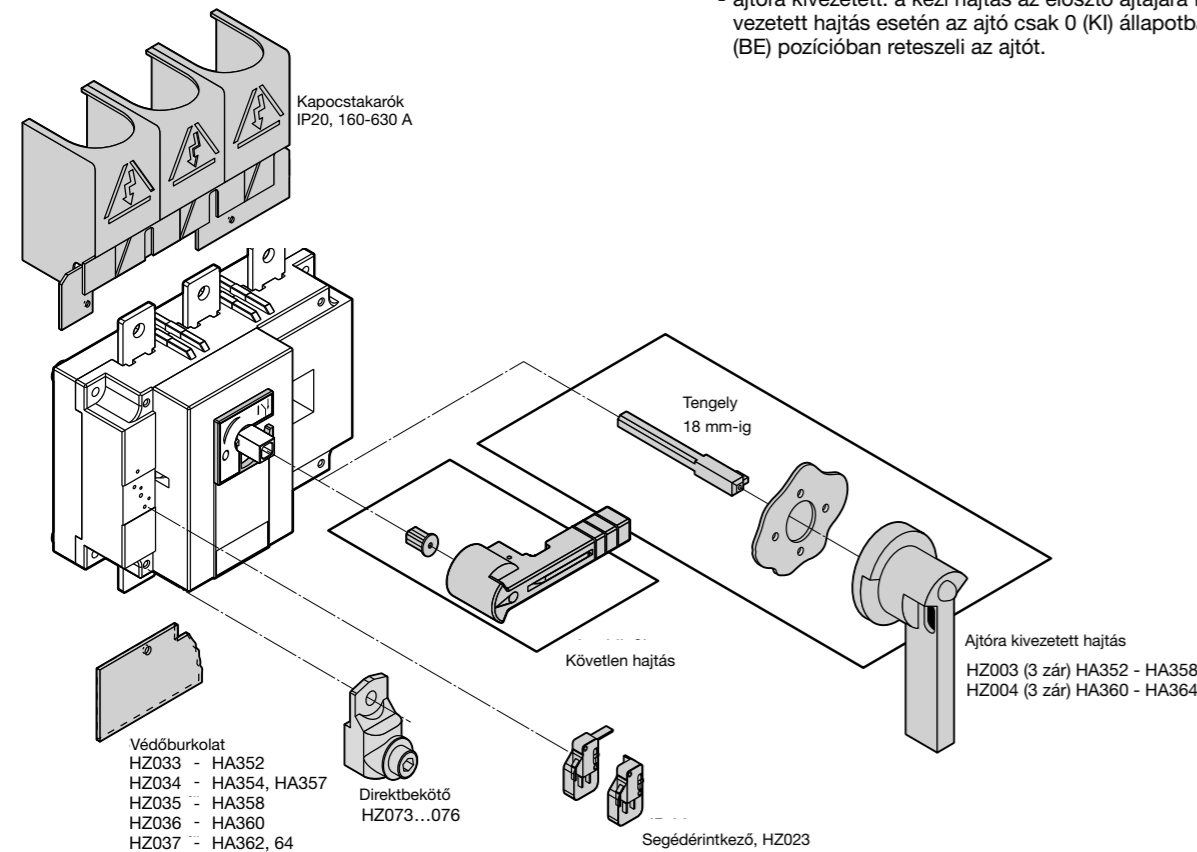


Cikkszám	HA352 / 354 / 357 HA452 / 454 / 457	HA358 + HA458	HA360-64 HA460-64
Forgóhajtás	HZC002 + HZC101	HZC002 + HZC101	HZC003 + HZC105
L _{min}	109	138	212
L _{max}	246	280	262

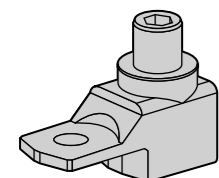
Kiegészítők terheléskapcsolóhoz HA352, HA354, HA357, HA358, HA360, HA362, HA364

Hajtások:

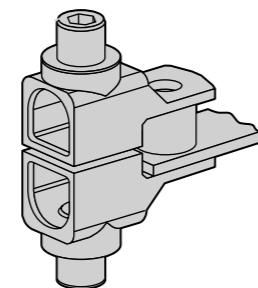
- direkt: közvetlenül a kapcsolóhoz van rögzítve
- ajtóra kivezetett: a kézi hajtás az elosztó ajtajára felszerelhető. A kivezetett hajtás esetén az ajtó csak 0 (KI) állapotban nyitható, 1-es (BE) pozícióban reteszezi az ajtót.



Direktbekötő
630 A-ig



Dupla direktbekötő 630 A-ig



- alkalmas réz és alumínium kábelek közvetlen csatlakoztatásához

- integrálható IP2X burkolatba

I_n / A	Kábel keresztmetszet		Flexisín	Ajánlott blankolási méret
	flexibilis	merev	szélesség	
160 A	16-95 mm ²	16-95 mm ²	13 mm	20 mm
250 A	16-185 mm ²	16-185 mm ²	18 mm	25 mm
400 A	50-240 mm ²	50-300 mm ²	20 mm	32 mm
630 A	70-300 mm ²	70-300 mm ²	24 mm	45 mm
800 A	2 x 300 mm ²			50 mm
1250 A	4 x 185 mm ²			60 mm
1600 A	6 x 240 mm ²			90 mm

	HA351	HA352/ HA452	HA354/ HA454	HA357/ HA457	HA358/ HA458	HA360	HA362	HA364
Névleges áram I_n (40° C)	125 A	160 A	250 A	400 A	630 A	800 A	1250 A	1600 A
Névleges szigetelési feszültség U_i (V)	800	800	800	1000	1000	1000	1000	1000
Névleges lökfeszültség U_{imp} (kV)	8	8	8	12	12	12	12	12

Névleges üzemi áram I_e (A)

		HA351	HA352/ HA452	HA354/ HA454	HA357/ HA457	HA358/ HA458	HA360	HA362	HA364
Névleges feszültség	Alkalmazási kategória	A/B ⁽¹⁾	A/B ⁽¹⁾	A/B ⁽¹⁾	A/B ⁽¹⁾	A/B ⁽¹⁾	A/B ⁽¹⁾	A/B ⁽¹⁾	A/B ⁽¹⁾
400 V AC	AC-21 A / AC-21 B	125/125	160/160	250/250	400/400	630/630	800/800	1250/1250	1600/1600
400 V AC	AC-22 A / AC-22 B	125/125	160/160	250/250	400/400	630/630	800/800	1250/1250	1600/1600
400 V AC	AC-23 A / AC-23 B	125/125	160/160	250/250	400/400	500/500	800/800	1250/1250	1250/1250
500 V AC	AC-21 A / AC-21 B	125/125	160/160	250/250	400/400	630/630	800/800	1250/1250	1600/1600
500 V AC	AC-22 A / AC-22 B	125/125	125/125	250/250	400/400	500/500	800/800	1250/1250	1250/1250
500 V AC	AC-23 A / AC-23 B	100/100	100/100	250/250	315/315	315/315	630/800	1000/1000	1000/1000
690 V AC ⁽²⁾	AC-20 A / AC-20 B	125/125	160/160	250/250	400/400	630/630	800/800	1250/1250	1600/1600
690 V AC ⁽²⁾	AC-21 A / AC-21 B	125/125	160/160	200/250	400/400	500/500	800/800	1000/1000	1000/1000
690 V AC ⁽²⁾	AC-22 A / AC-22 B	125/125	125/125	125/160	250/315	315/315	800/800	1000/1000	1000/1000
690 V AC ⁽²⁾	AC-23 A / AC-23 B	63/80	63/80	100/125	160/200	160/200	200/250	500/500	500/500
220 V DC	AC-20 A / AC-20 B	125/125	160/160	250/250	400/400	630/630	800/800	1250/1250	1600/1600
220 V DC	AC-21 A / AC-21 B	125/125	160/160	250/250	400/400	630/630	800/800	1250/1250	1250/1250
220 V DC	AC-22 A / AC-22 B	125/125	160/160	250/250	400/400	500/500	800/800	1250/1250	1250/1250
220 V DC	AC-23 A / AC-23 B	125/125	125/125	200/200	400/400	500/500	800/800	1250/1250	1250/1250
440 V DC	AC-20 A / AC-20 B	125/125	160/160	250/250	400/400	630/630	800/800	1250/1250	1600/1600
440 V DC	AC-21 A / AC-21 B	125 ⁽³⁾ /125 ⁽³⁾	160 ⁽³⁾ /160 ⁽³⁾	200 ⁽³⁾ /200 ⁽³⁾	400 ⁽³⁾ /400 ⁽³⁾	500 ⁽³⁾ /500 ⁽³⁾	800 ⁽⁴⁾ /800 ⁽⁴⁾	1250 ⁽⁴⁾ /1250 ⁽⁴⁾	1250 ⁽³⁾ /1250 ⁽³⁾
440 V DC	AC-22 A / AC-22 B	125 ⁽³⁾ /125 ⁽³⁾	125 ⁽³⁾ /125 ⁽³⁾	200 ⁽³⁾ /200 ⁽³⁾	400 ⁽³⁾ /400 ⁽³⁾	500 ⁽³⁾ /500 ⁽³⁾	800 ⁽⁴⁾ /800 ⁽⁴⁾	1250 ⁽⁴⁾ /1250 ⁽⁴⁾	1250 ⁽³⁾ /1250 ⁽³⁾
440 V DC	AC-23 A / AC-23 B	125 ⁽⁴⁾ /125 ⁽⁴⁾	125 ⁽⁴⁾ /125 ⁽⁴⁾	200 ⁽⁴⁾ /200 ⁽⁴⁾	400 ⁽⁴⁾ /400 ⁽⁴⁾	500 ⁽⁴⁾ /500 ⁽⁴⁾	800 ⁽⁴⁾ /800 ⁽⁴⁾	1250 ⁽⁴⁾ /1250 ⁽⁴⁾	1250 ⁽³⁾ /1250 ⁽³⁾
500 V DC	AC-20 A / AC-20 B	125/125	160/160	250/250	400/400	630/630	800/800	1250/1250	1600/1600
500 V DC	AC-21 A / AC-21 B	125 ⁽³⁾ /125 ⁽³⁾	125 ⁽³⁾ /125 ⁽³⁾	200 ⁽³⁾ /200 ⁽³⁾	400 ⁽³⁾ /400 ⁽³⁾	500 ⁽³⁾ /500 ⁽³⁾	800 ⁽⁴⁾ /800 ⁽⁴⁾	1250 ⁽⁴⁾ /1250 ⁽⁴⁾	1250 ⁽³⁾ /1250 ⁽³⁾
500 V DC	AC-22 A / AC-22 B	125 ⁽⁴⁾ /125 ⁽⁴⁾	125 ⁽⁴⁾ /125 ⁽⁴⁾	200 ⁽⁴⁾ /200 ⁽⁴⁾	315 ⁽⁴⁾ /400 ⁽⁴⁾	500 ⁽⁴⁾ /500 ⁽⁴⁾	800 ⁽⁴⁾ /800 ⁽⁴⁾	1250 ⁽⁴⁾ /1250 ⁽⁴⁾	1250 ⁽³⁾ /1250 ⁽³⁾
500 V DC	AC-23 A / AC-23 B	125 ⁽⁴⁾ /125 ⁽⁴⁾	125 ⁽⁴⁾ /125 ⁽⁴⁾	200 ⁽⁴⁾ /200 ⁽⁴⁾	315 ⁽⁴⁾ /400 ⁽⁴⁾	500 ⁽⁴⁾ /500 ⁽⁴⁾	800 ⁽⁴⁾ /800 ⁽⁴⁾	1250 ⁽⁴⁾ /1250 ⁽⁴⁾	1250 ⁽³⁾ /1250 ⁽³⁾

Motorteljesítmény AC-23 (kW)	HA351	HA352/ HA452	HA354/ HA454	HA357/ HA457	HA358/ HA458	HA360	HA362	HA364
415 V AC	63/63	80/80	132/132	220/220	220/280	450/450	710/710	710/710

Meddőteljesítmény (kvar)	HA351	HA352/ HA452	HA354/ HA454	HA357/ HA457	HA358/ HA458	HA360	HA362	HA364
400 V AC	55	75	115	185	290	365		

Névleges zárlati szilárdság gG előtét olvadóbiztosítóval	HA351	HA352/ HA452	HA354/ HA454	HA357/ HA457	HA358/ HA458	HA360	HA362	HA364
Feltételezett rövidzárlati áram (kA eff.)	100	100	50	100	70	50	100	100
Alkalmazott olvadóbiztosító árama (A)	125	160	250	400	630	800	1250	2 x 800

Feltételezett zárlati szilárdsága a kapcsolóknak 0,3 s-nál kisebb idő alatt megszakítás esetén

	HA351	HA352/ HA452	HA354/ HA454	HA357/ HA457	HA358/ HA458	HA360	HA362	HA364
Névleges zárlati szilárdság I_{cw} 0,3s (kA eff.)	15	15	17	25	25	50	100	100

Rövidzárlat (egyszeri kapcsolás)	HA351	HA352/ HA452	HA354/ HA454	HA357/ HA457	HA358/ HA458	HA360	HA362	HA364
Névleges zárlati szilárdság I_{cw} 1s (kA eff.)	7	7	9	13	13	35	50	50
Névleges bekapcsolási képesség zárlatra előtét olvadóbiztosító nélkül I_{cm} (kA feltételezett csúcsérték)	11,9	11,9	15,3	26	26	73,5	75	75

Kapcsolók bekötése

	HA351	HA352/ HA452	HA354/ HA454	HA357/ HA457	HA358/ HA458	HA360	HA362	HA364
Min. vezeték keresztmetszet	35	50	95	185	2 x 150	2 x 185		
Min. keresztmetszet réz sín (mm ²)					2 x 30 x 5	2 x 40 x 5	2 x 60 x 5	2 x 80 x 5
Max. réz kábel keresztmetszet (mm ²)	50	95	150	240	2 x 300	2 x 300	4 x 185	6 x 185
Max. réz sín vastagsága (mm)	25	25	32	40	50	63	100	100
Min./Max. meghúzási nyomaték (Nm)	9/-	9/-	20/-	20/-	20/-	40/45	40/45	40/45

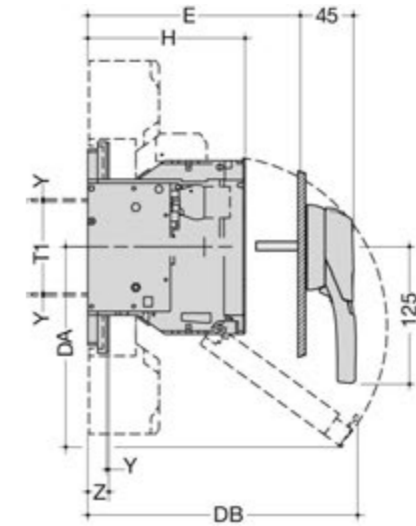
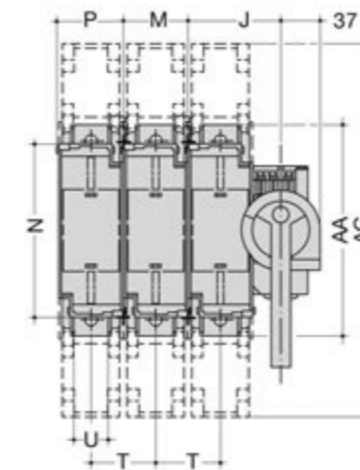
Mechanikai jellemzők

	HA351	HA352/ HA452	HA354/ HA454	HA357/ HA457	HA358/ HA458	HA360	HA362	HA364
Élettartam (kapcsolások száma)	10 000	10 000	10 000	10 000	10 000	3 000	4 000	4 000
Működtető erő (Nm)	6,5	6,5	10	14,5	14,5	37	56	56
Tömeg, 3 pólusú készülék (kg)	1	1,5	2	3,5	3,5	8	12	12
Tömeg, 4 pólusú készülék (kg)	1,5	1,5	2	4	4,5	10	15	15

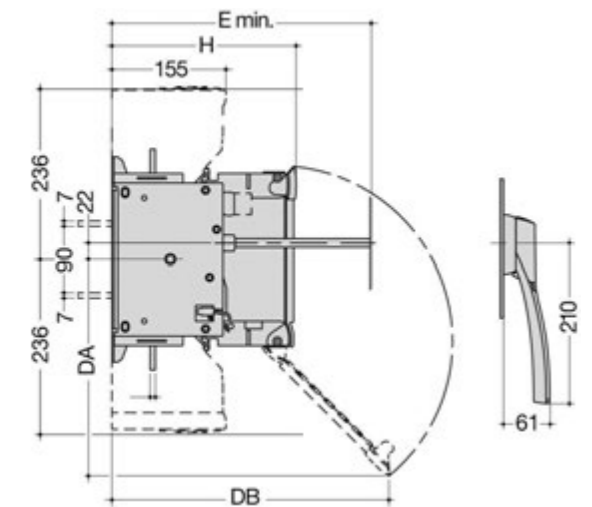
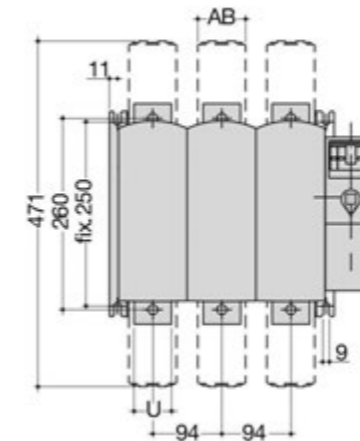
- 1 Használati gyakoriság, A= gyakori működtetés, B jelölés = nem gyakori működtetés
- 2 Kapocstakaró vagy fázis elválasztó
- 3 3 pólusú kapcsoló: 2 pozitív pólus sorban és egy negatív pólus
- 4 4 pólusú kapcsoló: 2 csatlakozó sorban pólusonként
- 5 A táblázatban szereplő értékek tájékoztató jellegűek, gyártónként változik
- 6 Névleges üzemi feszültség Un=415 V AC

Méretetek (mm)

125-400 A



630 A



Az olvadóbiztosítós terheléskapcsolók méretei (mm)

In	NH	E min	E max	AC	AB	H	J	DA	DB	M	N	P	T	T1	U	Y	Z	AA
63 A	OOO	120	145			117	50	159	145	32	106	36	32	59	12	2		118
125 A	OO	135	145	268		127	54	141	193	36	127	40	36	62	20	2,5	19,5	162
160 A	OO	135	225	268		127	54	141	193	36	127	40	36	62	20	2,5	19,5	162
250 A	1	154	225	345		146	86	185	251	60	162	64	60	84	32	2,5	19,5	195
400 A	2	157	225	345		149	91	200	260	66	172	70	66	84	50	3	20	205
630 A	3	311		471	65	250		297	380	284	250		94	90	51	7	59	300
										3P								
										378								
										4P								

Technikai adatok

In	63 A	125 A	160 A	250 A	400 A	630 A
NH olvadóbetét mérete	000	00	0	1	2	3
Névleges szigetelési feszültség U _i (V)	750	750	750	750	800	1000
IP védettség	20	20	20	20	20	20
Névleges lökfeszültség U _{imp} (kV)	8	8	8	8	8	12
Névleges üzemi áram I _e , AC-22, 400 V (A)	63	125	160	250	400	630
Névleges üzemi áram I _e , AC-23, 400 V (A)	63	125	160	250	400	630
Motorteljesítmény AC-23 (kW)*	30	63	80	132	220	355
Feltételezett rövidzárlati áram gG olvadóbetéttel (kA eff)	100	100	100	100	100	100
Maximális olvadóbiztosítóbétét méret (A)	100	125	160	250	400	630
Dinamikus rövidzárlati áram I _{cc} (kA)		20	20	32,5	40	70
Élettartam (kapcsolások száma)	10000	10000	10000	10000	10000	10000
Max. réz vezeték keresztmetszet (mm ²)	25	95	95	240	240	2x300
Max. rézsín szélesség (mm)		20	20	32	45	50
Csavaros kötés	M5x8	M8x16	M8x16	M10x16	M10x16	M12x35
Meghúzási nyomaték (Nm)	2,94	12,75	12,75	25,48	25,48	44,1

*Értékek gyártónként változnak.

Műszaki adatok MSZ EN 60947-3 szabvány szerint

	HIM 302/402	HIM 304/404	HIM 306/406	HIM 308/408
Névleges áram I_n (40° C)	20 A	40 A	63 A	80 A
Névleges szigetelési feszültség U _i (V)	800	800	800	800
Névleges lökfeszültség U _{imp} (kV)	8	8	8	8

Névleges üzemi áram I_e (A)

Névleges feszültség	Alkalmazási kategória	A/B ⁽¹⁾	A/B ⁽¹⁾	A/B ⁽¹⁾	A/B ⁽¹⁾
415 VAC	AC-20 A / AC-20 B	25/25	40/40	63/63	80/80
415 VAC	AC-21 A / AC-21 B	25/25	40/40	63/63	80/80
415 VAC	AC-22 A / AC-22 B	25/25	40/40	63/63	80/80
415 VAC	AC-23 A / AC-23 B	25/25	40/40	63/63	80/80

Motorteljesítmény AC-23 (kW)

400 V AC előresiető segédérintkező nélkül AC-23 (kW) ⁽²⁾	11,3	18	28,4	35,5
---------------------------------------------------------------------	------	----	------	------

Feltételezett rövidzárlati áram gG olvadóbetéttel (kA eff)

Lehetséges rövidzárlati áram (kA eff.) ⁽³⁾	50	50	50	50
Maximális olvadóbiztosítóbétét méret (A) ⁽³⁾	25	40	63	80

Feltételezett rövidzárlati áram megszakítóképesség kompakt megszakítóval, ha a megszakítás 0,3 sec alatt megtörténik.⁽⁴⁾

Névleges lökfeszültség 0,3s I _{cw} (kA eff.)	2,3	2,3	2,74	2,74
-------------------------------------------------------	-----	-----	------	------

Rövidzárlat-állóság (csak megszakítás)

Névleges zárlati áram megszakítóképesség 1s I _{cw} (kA eff.)	1,26	1,26	1,5	1,5
Névleges rövidzárlati áram bekapcsolóképesség I _{cm} (kA csúcs)	1,8	1,8	2,1	2,1

Szerelés

Min. réz vezeték keresztmetszet (mm ²)	1,5	1,5	2,5	2,5
Max. réz vezeték keresztmetszet (mm ²)	16	16	35	35
Min./max. meghúzási nyomaték (Nm)	2 / 2,2	2 / 2,2	3,5 / 3,85	3,5 / 3,85

Mechanikus jellemzők

Élettartam (kapcsolások száma)	10.000	10.000	10.000	10.000
Készülék tömege, 3 pólus (kg)	0,41	0,41	0,58	0,58
Készülék tömege, 4 pólus (kg)	0,51	0,51	0,75	0,75

⁽¹⁾ Kategória, A jelölés = gyakori működtetés, B jelölés = nem gyakori működtetés

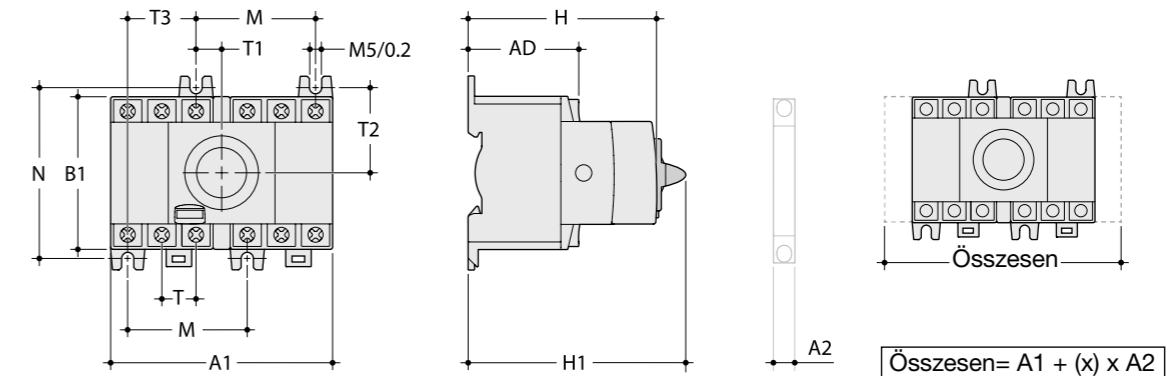
⁽²⁾ Az értékek csak tájékoztató jellegűek, gyártónként változnak.

⁽³⁾ Névleges üzemi feszültség U_e= 400 V AC

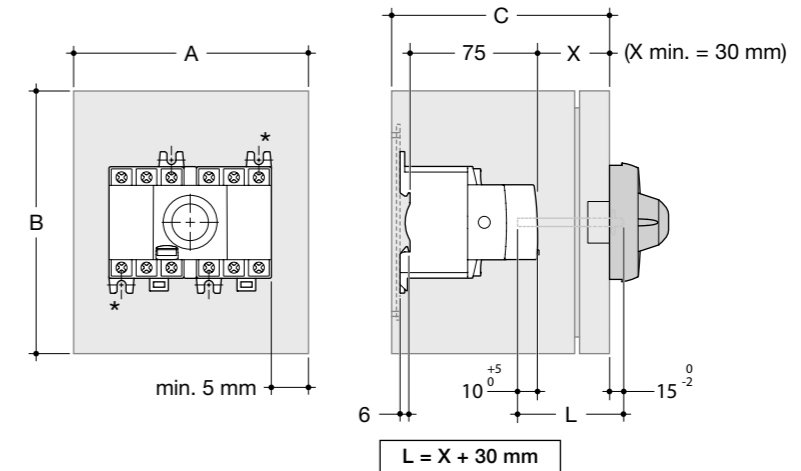
⁽⁴⁾ Az értékek érvényesek minden megszakítóra érvényes, 0,3 sec alatti megszakítás esetén

Moduláris kézi átkapcsoló HIM302, HIM304, HIM306, HIM308, HIM402, HIM404, HIM406, HIM408

Méretetek HIM



Cikkszám	(x) max
HIM 302	4
HIM 304	
HIM 306	
HIM 308	
HIM 402	2
HIM 404	
HIM 406	
HIM 408	



	A mm	A1 mm	A2 mm	B mm	AD mm	B1 mm	C mm	H mm	H1 mm	N mm	M mm	T mm	T1 mm	T2 mm	T3 mm
HIM 302/304	140	97,5	8,8	147	48,5	68	110	84	93,5	75	52,5	15	11,25	37,5	30
HIM 402/404	140	127,5		147		68				75		15	11,25	37,5	30
HIM 306/308	170	105		199		76				85		17,5	8,75	42,5	35
HIM 406/408	170	140		199		76				85		17,5	8,75	42,5	35

Műszaki adatok MSZ EN 60947-3 szabvány szerint

63-125 A	HI 403R	HI 404R	HI 405R	HI 406R	
Névleges áram I_{th} (40°C)	63 A	80 A	100 A	125 A	
Névleges szigetelési feszültség U _i (V)	800	800	800	800	
Névleges lökőfeszültség U _{imp} (kV)	8	8	8	8	
Névleges üzemi áram I_e (A)					
Névleges feszültség	Alkalmazási kategória	A/B ⁽¹⁾	A/B ⁽¹⁾	A/B ⁽¹⁾	A/B ⁽¹⁾
415 VAC	AC-21 A / AC-21 B	63/63	80/80	100/100	125/125
415 VAC	AC-21 A / AC-21 B	63/63	80/80	100/100	125/125
415 VAC	AC-22 A / AC-22 B	63/63	80/80	100/100	125/125
415 VAC	AC-23 A / AC-23 B	63/63	63/63	63/63	63/63
690 VAC ⁽²⁾	AC-20 A / AC-20 B	63/63	80/80	100/100	125/125
690 VAC ⁽²⁾	AC-21 A / AC-21 B	63/63	80/80	80/80	80/80
690 VAC ⁽²⁾	AC-22 A / AC-22 B	40/40	40/40	40/40	40/40
690 VAC ⁽²⁾	AC-23 A / AC-23 B	25/25	25/25	25/25	25/25
220 VDC ⁽³⁾	DC-20 A / DC-20 B	63/63	80/80	100/100	125/125
220 VDC ⁽³⁾	DC-21 A / DC-21 B	63/63	80/80	100/100	125/125
220 VDC ⁽³⁾	DC-22 A / DC-22 B	63/63	80/80	100/100	100/100
220 VDC ⁽³⁾	DC-23 A / DC-23 B	63/63	63/63	63/63	63/63
Motorteljesítmény AC-23 (kW)					
400 V AC előresiető segédérintkező nélkül AC-23 (kW) ⁽⁴⁾	30/30	30/30	30/30	30/30	
690 V AC előresiető segédérintkező nélkül AC-23 (kW) ⁽⁴⁾	22/22	22/22	22/22	22/22	
Meddőtéljesítmény (kvar)					
400 V AC ⁽⁴⁾	28	37	45	55	
Feltételezett rövidzárlati áram gG olvadóbetéttel (kA eff)					
Lehetséges rövidzárlati áram (kA eff.) ⁽⁵⁾	100	100	100	100	
Maximális olvadóbiztosítót méret (A) ⁽⁵⁾	63	80	100	125	
Feltételezett rövidzárlati áram megszakítóképesség kompakt megszakítóval, ha a megszakítás 0,3 sec alatt megtörténik⁽⁶⁾					
Névleges lökőfeszültség 0,3s I _{cw} (kA eff.)	4,5	4,5	4,5	4,5	
Rövidzárlat-állóság (csak megszakítás)					
Névleges zárlati áram megszakítóképesség 1s I _{cw} (kA eff.)	2,5	2,5	2,5	2,5	
Névleges rövidzárlati áram bekapcsolóképesség I _{cm} (kA csúcs)	3,55	3,55	3,55	3,55	
Szerelés					
Min. réz vezeték keresztmetszet (mm ²)	4	4	4	4	
Max. réz vezeték keresztmetszet (mm ²)	50	50	50	50	
Min./max. meghúzási nyomaték (Nm)	6	6	6	6	
Mechanikus jellemzők					
Élettartam (kapcsolások száma)	10.000	10.000	10.000	10.000	
Készülék tömege, 3 pólus (kg)	1,2	1,2	1,4	1,4	
Készülék tömege, 4 pólus (kg)	1,4	1,4	1,6	1,6	

⁽¹⁾ Kategória, A jelölés = gyakori működtetés,
B jelölés = nem gyakori működtetés

⁽²⁾ Kapocstakaróval vagy fázisválasztóval

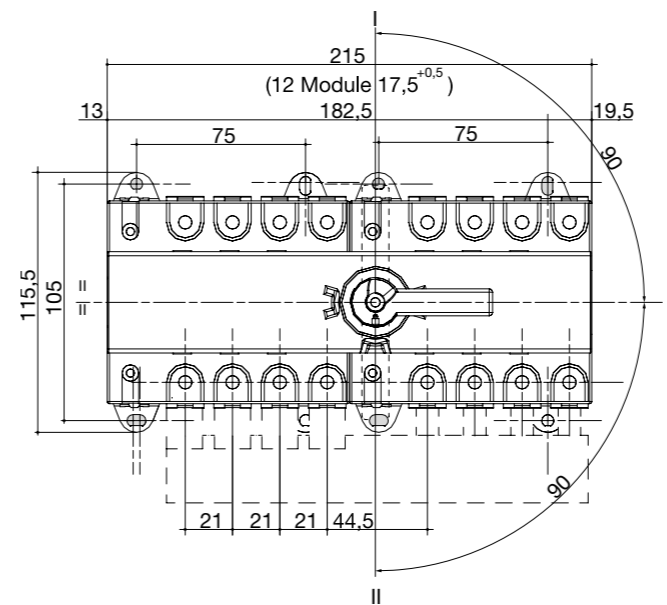
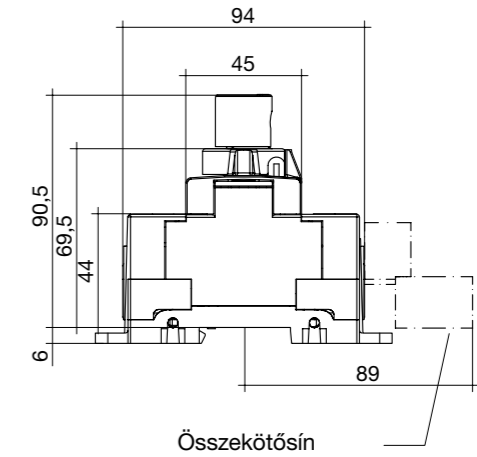
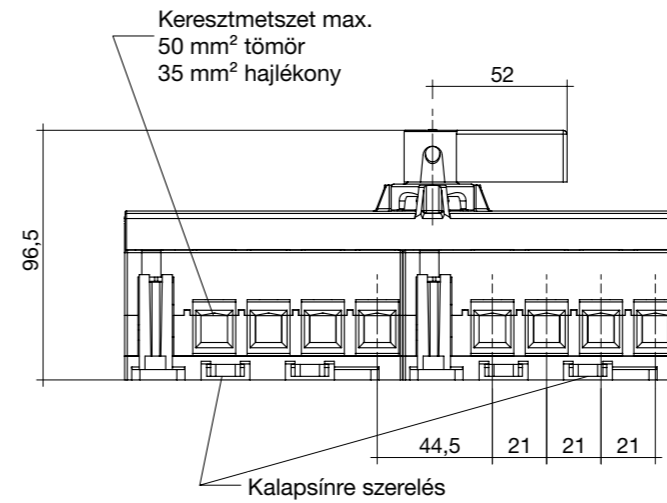
⁽³⁾ 4 pólusú készüléknél 2 csatlakozó pólusonként

⁽⁴⁾ Az értékek csak tájékoztató jellegűek, gyártónként változnak

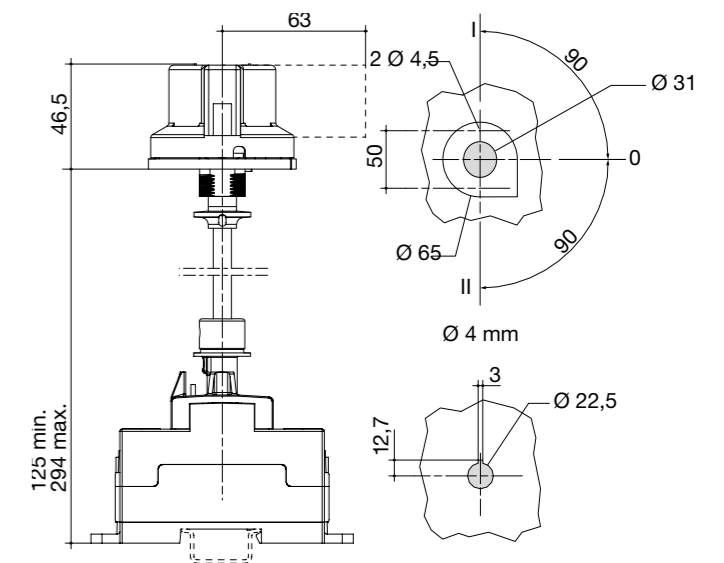
⁽⁵⁾ Névleges üzemi feszültség U_e = 400 V AC

⁽⁶⁾ Az értékek érvényesek minden megszakítóra érvényes, 0,3 sec alatti megszakítás esetén

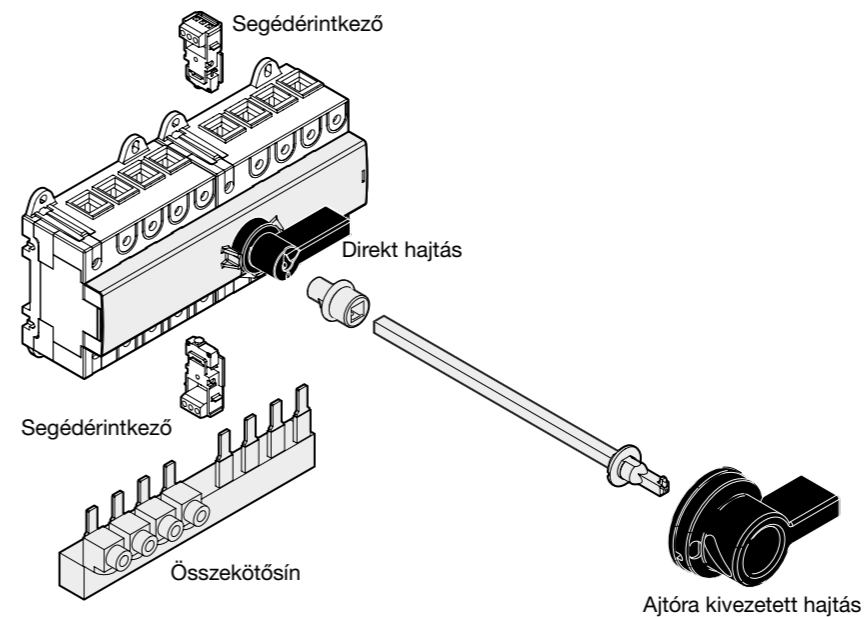
Moduláris átkapcsoló hajtással 63-125A-ig,
HI403R, HI404R, HI405R, HI406R



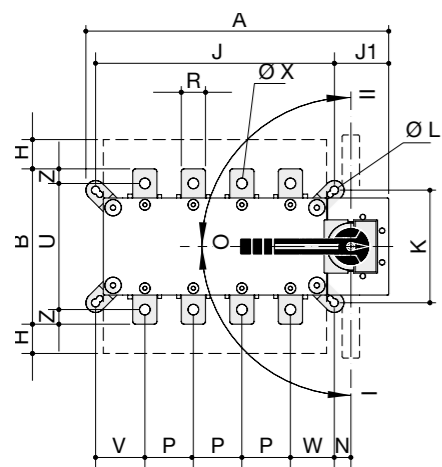
Az ajtóra kivezetett hajtás méretei



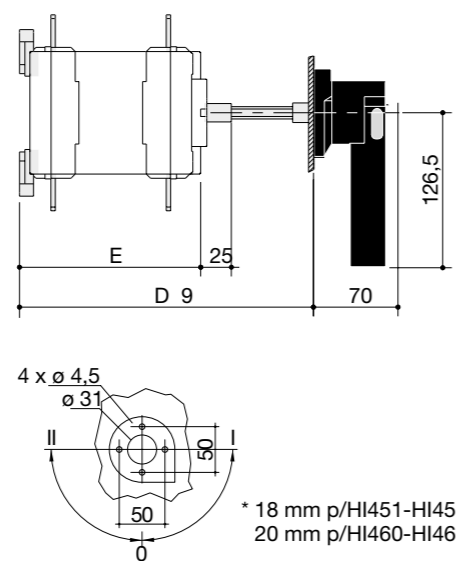
Szerelés



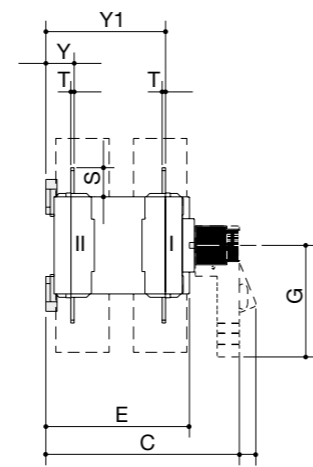
Átkapcsoló HI451, HI454, HI456, HI458



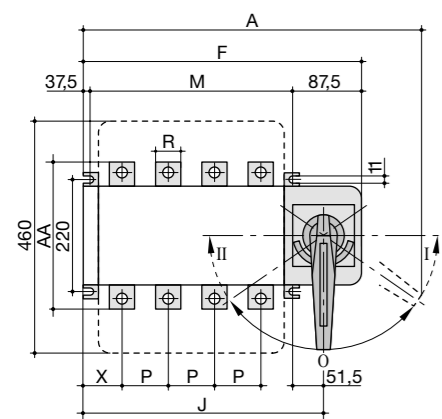
Átkapcsoló ajtóra kivezetett hajtással



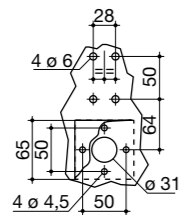
HI451-HI464



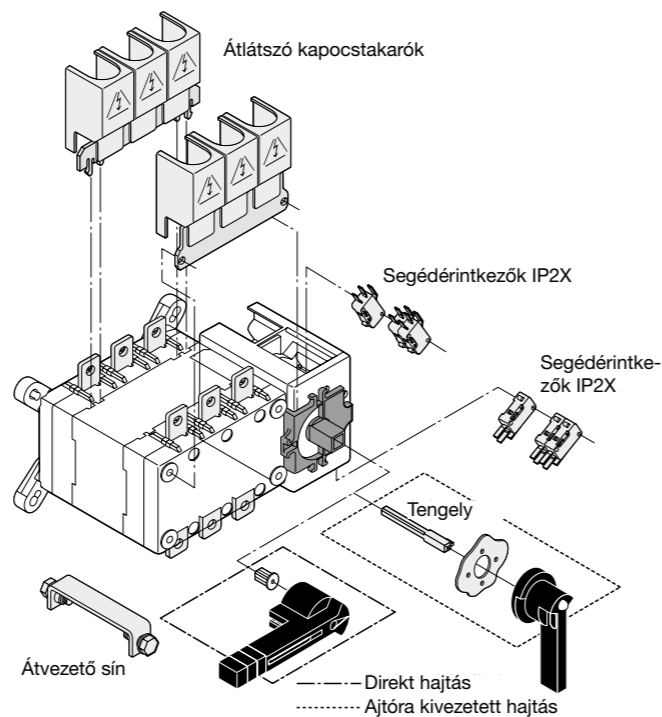
Átkapcsoló HI460, HI462, HI464



Cikk-szám	A1
HI460	460
HI462	592
HI464	592



Kiegészítők



Kézi átkapcsoló méretei, 125-1600 A (forgóhajtás)

Cikkszám	I _n (A)	A	B	C	D	E	G	H	J	J1	K	ØL	N	P	R	S	T	U	V	W	ØX	Y	Y1	Z
HI451	125	251	135	218	208/436	148	140	50	186	55	101	8,5	16	36	20	25	3,5	115	40	38	8,5	28	124	10
HI452	160	251	135	218	208/436	148	140	50	186	55	101	8,5	16	36	20	25	3,5	115	40	38	8,5	28	124	10
HI454	250	312	160	218	208/436	148	140	60	246	56	116	8,5	17	50	25	30	3,5	130	51	45	11	30	124	10
HI456	400	312	170	218	208/436	148	140	55	246	56	116	8,5	17	50	35	35	3,5	140	51	45	11	30	124	15
HI458	630	379	260	295	285/513	225	140	70	306	63	176	8,5	16	65	45	50	5	220	55,5	55,5	13	43	180	20
HI460	800	609	320	374	390	302	210	70	335	87,5	220	11	51,5	80	50	60	6	-	47,5	47,5	-	106	248	-
HI462	1250	741	330	374	390	302	210	65	467	87,5	220	11	51,5	120	63	65	7	-	60,5	46,5	-	107	249	-
HI464	1600	741	360	374	390	302	210	50	467	87,5	220	11	51,5	120	80	80	15	-	60,5	46,5	-	111	253	-

	HIB412M	HIB416M	HIB425M	HIB440M	HIB463M	HIB480M	HIB491M	HIB492M
Névleges áram I _n (40° C)	125 A	160 A	250 A	400 A	630 A	800 A	1250 A	1600 A
Névleges szigetelési feszültség U _i (V)	800	800	800	800	1000	1000	1000	1000
Névleges lökőfeszültség U _{imp} (kV)	8	8	8	8	12	12	12	12

Névleges üzemi áram I_e (A) MSZ EN 60947-3 szabvány szerint

Névleges feszültség	Alkalmazási kategória	HIB412M	HIB416M	HIB425M	HIB440M	HIB463M	HIB480M	HIB491M	HIB492M
		A/B ⁽¹⁾	A/B ⁽¹⁾	A/B ⁽¹⁾	A/B ⁽¹⁾	A/B ⁽¹⁾	A/B ⁽¹⁾	A/B ⁽¹⁾	A/B ⁽¹⁾
415 VAC	AC-21 A / AC-21 B	125/125	160/160	250/250	400/400	630/630	800/800	1250/1250	1600/1600
415 VAC	AC-22 A / AC-22 B	125/125	160/160	250/250	400/400	630/630	800/800	1250/1250	1600/1600
415 VAC	AC-23 A / AC-23 B	125/125	160/160	250/250	250/250	500/500	800/800	1250/1250	1250/1250
690 VAC ⁽²⁾	AC-20 A / AC-20 B	125/125	160/160	250/250	400/400	630/630	800/800	1250/1250	1600/1600
690 VAC ⁽²⁾	AC-21 A / AC-21 B	125/125	160/160	250/250	200/250	500/500	800/800	800/800	1000/1000
690 VAC ⁽²⁾	AC-22 A / AC-22 B	125/125	125/125	125/160	125/160	315/ 315	800/800	800/800	1000/1000
690 VAC ⁽²⁾	AC-23 A / AC-23 B	63/80	63/80	100/125	100/125	160/200	200/250	200/250	500/500
220 VDC	AC-20 A / AC-20 B	125/125	160/160	250/250	400/400	630/630	800/800	1250/1250	1600/1600
220 VDC	AC-21 A / AC-21 B	125/125	160/160	250/250	250/250	630/630	800/800	1250/1250	1250/1250
220 VDC	AC-22 A / AC-22 B	125/125	160/160	250/250	250/250	500/500	800/800	1250/1250	1250/1250
220 VDC	AC-23 A / AC-23 B	125/125	125/125	200/200	200/200	500/500	800/800	1250/1250	1250/1250
440 VDC	AC-20 A / AC-20 B	125/125	160/160	250/250	400/400	630/630	800/800	1250/1250	1600/1600
440 VDC	AC-21 A / AC-21 B	125 ⁽³⁾ /125 ⁽³⁾	125 ⁽³⁾ /125 ⁽³⁾	200 ⁽³⁾ /200 ⁽³⁾	200 ⁽³⁾ /200 ⁽³⁾	500 ⁽³⁾ /500 ⁽³⁾	800 ⁽⁴⁾ /800 ⁽⁴⁾	1250 ⁽³⁾ /1250 ⁽³⁾	1250 ⁽³⁾ /1250 ⁽³⁾
440 VDC	AC-22 A / AC-22 B	125 ⁽³⁾ /125 ⁽³⁾	125 ⁽³⁾ /125 ⁽³⁾	200 ⁽³⁾ /200 ⁽³⁾	200 ⁽³⁾ /200 ⁽³⁾	500 ⁽³⁾ /500 ⁽³⁾	800 ⁽⁴⁾ /800 ⁽⁴⁾	1250 ⁽³⁾ /1250 ⁽³⁾	1250 ⁽³⁾ /1250 ⁽³⁾
440 VDC	AC-23 A / AC-23 B	125 ⁽⁴⁾ /125 ⁽⁴⁾	125 ⁽⁴⁾ /125 ⁽⁴⁾	200 ⁽⁴⁾ /200 ⁽⁴⁾	200 ⁽⁴⁾ /200 ⁽⁴⁾	500 ⁽⁴⁾ /500 ⁽⁴⁾	800 ⁽⁴⁾ /800 ⁽⁴⁾	1250 ⁽³⁾ /1250 ⁽³⁾	1250 ⁽³⁾ /1250 ⁽³⁾

Névleges üzemi áram I_e (A) IEC 60947-6-1 szabvány szerint

	HIB412M	HIB416M	HIB425M	HIB440M	HIB463M	HIB480M	HIB491M	HIB492M
415 VAC	AC-31B	125	160	250	400	630	800	1250

Rövidzárlat állóképesség

	HIB412M	HIB416M	HIB425M	HIB440M	HIB463M	HIB480M	HIB491M	HIB492M
Névleges zárlati áram megszakítóképesség 1s I _{cw} (kA eff.)	7	7	9	9	13	26	35	50
Dinamikus rövidzárlati áram I _{cc} (kA csúcs) ⁽⁶⁾	20	20	30	30	45	55	80	110
Lehetséges rövidzárlati áram (kA eff.) ⁽⁵⁾	100	100	50	18	70	50	100	100
Maximális olvadábiztosítóbétét méret (A) ⁽⁶⁾	125	160	250	400	630	800	1250	1600

Szerelés

	HIB412M	HIB416M	HIB425M	HIB440M	HIB463M	HIB480M	HIB491M	HIB492M
Min. vezeték keresztmetszet (mm ²)	35	50	95	185	2 x 150	2 x 185		
Min. réz sín keresztmetszet (mm ²)					2 x 30 x 5	2 x 40 x 5	2 x 60 x 5	2 x 80 x 5
Max. réz vezeték keresztmetszet (mm ²)	50	95	150	240	2 x 300	2 x 300	4 x 185	6 x 185
Max. réz sín szélesség (mm)	25	25	32	32	50	63	63	100
Min./max. meghúzási nyomaték (Nm)	9/13	9/13	20/26	20/26	20/26		20/26	40/45

Átkapcsolási idő (névleges feszültségnél)

	HIB412M	HIB416M	HIB425M	HIB440M	HIB463M	HIB480M	HIB491M	HIB492M
I - II vagy II - I (s) ⁽⁶⁾	0,75	0,75	1,3	1,3	1,3	2,6	2,6	2,6
I - 0 vagy 0 - I (s) ⁽⁶⁾	0,45	0,45	0,85	0,85	0,85	1,6	1,6	1,6
Feszültségkimaradás időtartama I-II kapcsolásnál (s)	0,3	0,3	0,6	0,6	0,6	1,5	1,5	1,6

Vezérlőfeszültség

	HIB412M	HIB416M	HIB425M	HIB440M	HIB463M	HIB480M	HIB491M	HIB492M
Feszültség 230 VAC min./max. (V AC)	176/288	176/288	176/288	176/288	176/288	176/288	176/288	176/288

A vezérlés fogyasztása átkapcsolás közben

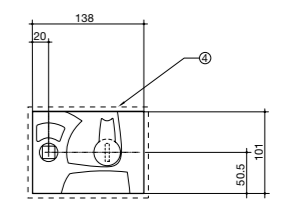
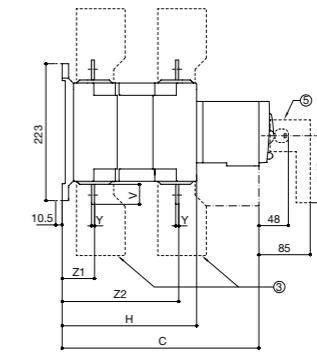
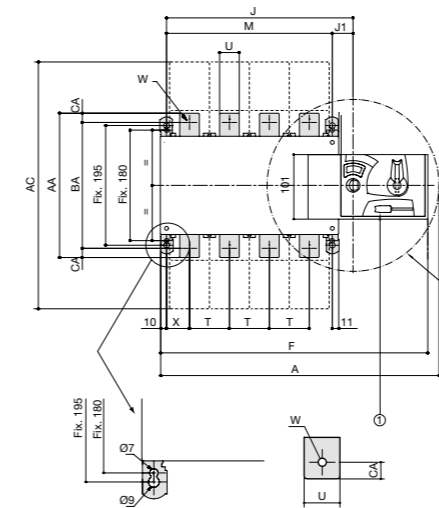
	HIB412M	HIB416M	HIB425M	HIB440M	HIB463M	HIB480M	HIB491M	HIB492M
Feszültség 230 V AC átkapcsolási/nyugalmi állapot (VA)	420/80	420/80	420/100	420/100	420/110	420/120	420/120	420/120

Mechanikus jellemzők

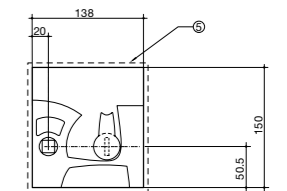
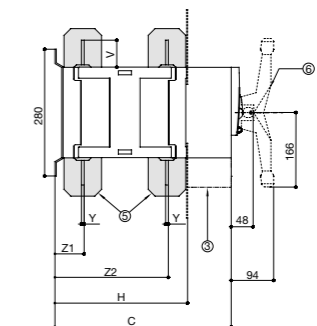
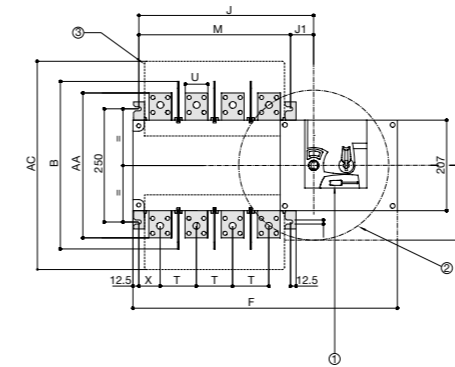
	HIB412M	HIB416M	HIB425M	HIB440M	HIB463M	HIB480M	HIB491M	HIB492M
Élettartam (kapcsolások száma)	10000	10000	8000	8000	5000	4000	4000	3000
Készülék tömege, 3 pólus (ATyS 3) (kg)	3,2	3,3	3,7	4,7	5,2	19,6	24,6	36,1
Készülék tömege, 4 pólus (ATyS 3) (kg)	3,3	3,4	3,8	5,2	5,7	23,1	29,6	42,1
Készülék tömege, 3 pólus (ATyS 6) (kg)	4	4,1	4,5	5,5	6	20,4	25,4	36,9
Készülék tömege, 4 pólus (ATyS 6) (kg)	4,1	4,2	4,6	6	6,5	23,9	30,4	42,9

- 1 Kategória, A jelölés = gyakori működtetés, B jelölés = nem gyakori működtetés
- 2 Kapocstakaróval vagy fázisválasztóval
- 3 3 pólusú készüléknél 2 csatlakozó pozitív pólus és 1 csatlakozó negatív pólus
- 4 4 pólusú készüléknél 2 csatlakozó pólusonként
- 5 Névleges üzemi feszültség $U_e = 400$ VAC.
- 6 Az eltelt idő a kapcsolás és a kívánt kapcsolási állapot létrejötte között

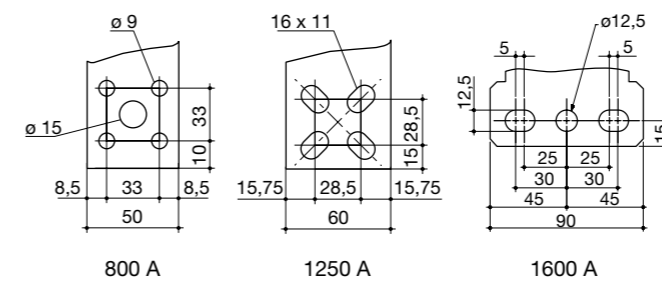
125-630 A



800-1600 A



Ajtóra kivezetett hajtás szerelési méretei



Méretetek

Cikkszám	I _n (A)	A	B	C	AC	F	H	J	J1	M	T	U	V	W	X	Y	Z1	Z2	AA	BA	CA
HIB412	125	340	-	244	235	322,5	151	184	34	150	36	20	25	9	22	3,5	38	134	135	115	10
HIB416	160	340	-	244	235	322,5	151	184	34	150	36	20	25	9	22	3,5	38	134	135	115	10
HIB425	250	395	-	244,5	280	378	153	245	35	210	50	25	30	11	33	3,5	39,5	134,5	160	130	15
HIB440	400	395	-	244,5	280	378	153	245	35	210	50	35	35	11	33	3,5	39,5	134,5	170	140	15
HIB463	630	459	-	320,5	400	437	221	304	34	270	65	45	50	13	37,5	5	53	190	260	220	20
HIB480	800	750	370	391,5	461	584	293	386,5	51,5	335	80	50	60,5	-	60	7	66,5	253,5	321	-	-
HIB491	1250	750	370	391,5	461	584	293	386,5	51,5	335	80	60	65	-	60	7	66,5	253,5	330	-	-
HIB492	1600	882	380	391,5	481	716	293	518,5	51,5	467	120	90	144	-	66	8	67,5	253,5	288	-	-

Olvadóbiztosítók és csatlakozók

Tökéletesen összehangolt megoldás: a Hager olvadóbiztosítós szakaszolókapcsolók egyszerre nyújtanak megfelelő villamos megoldást és könnyen szerelhetőek az elosztókba. Kompakt és szerelőbarát megoldás, sokoldalú kialakítás legyen szó szerelőlapra vagy gyűjtősínre rögzíthető készülékről vagy függőleges olvadóbiztosítós kapcsolóról. Az LT0050 készülék pedig a piacon található legkeskenyebb NH olvadóbiztosítós kapcsoló. A szereléshez szükséges segédanyagok is megtalálhatóak a fejezet második részében: leágazó kapcsok, sorkapcsok és elosztóblokkok.



06

Oldal

DII olvadóbiztosítós készülékek	326
D0 olvadóbiztosítós készülékek	330
Moduláris szakaszolókapcsolók	335
Hengeres olvadóbetétek	336
Napelemes olvadóbiztosítók	338
NH olvadóbiztosítós kapcsolók	339
NH olvadóbiztosítós kapcsolók kiegészítők	342
NH függőleges kapcsolók	344
NH függőleges kapcsolók kiegészítők	346
NH olvadóbetétek, gG	349
Betáplálókábel leágazó sorkapcsok	351
Sorkapcsok, 240 mm ² -ig	353
PE és N sorkapcsok, QuickConnect	354
PE és N sorkapcsok, csavaros	356
Gyűjtősín kapcsok	357
Elosztóblokkok	359
Műszaki adatlapok	362
Gyűjtősín terhelhetősége	380
Áramváltó méretezése	381

- szabványok: DIN VDE 0636, DIN 49510
- DIN sínre rögzíthető

- maszkolható (46 mm)



LE27K-3

DII biztosítóaljzat, 25 A

Leírás:

- DIN 49510 szabványnak megfelel
- kerámia
- DIN sínre szerelhető
- kérésre csavaros rögzítés szerelőlaphoz

Megnevezés	Cikkszám
DII olvadóbiztosító aljzat, E27, 3P, 25 A	LE27K-3
DII olvadóbiztosító aljzat, E27, 1P, 25 A	L14D
DII olvadóbiztosító aljzat, plombálható, E27, 1P, 25 A	L17B



L54D

DIII biztosítóaljzat, 63 A

Leírás:

- DIN 49510 szabványnak megfelel
- kerámia
- DIN sínre szerelhető
- kérésre csavaros rögzítés szerelőlaphoz

Megnevezés	Cikkszám
DIII olvadóbiztosító aljzat, E33, 3P, 63 A	LE33K-3
DIII olvadóbiztosító aljzat, E33, 1P, 63 A	L54D



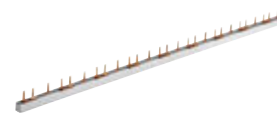
KD199D

Gyűjtősín, gyors rögzítés

Leírás:

- gyors rögzítés
- DII készülékekhez
- réz sín szigetelés nélkül

Megnevezés	Cikkszám
Fázissín, 1P, 10 mm ² , 191 mm hosszú	KD199D



KB309N

Gyűjtősín

Leírás:

- gyors rögzítés
- 3 pólus
- fésűs csatlakozás

Megnevezés	Cikkszám
Fázissín, 3P, 10 mm ² , 63 A, 39 modul	KB309N



KZ021

Végzáró

Leírás:

- KB309N-hez

Megnevezés	Cikkszám
Végzáró, 1P, 1 csomag = 10 db	KZ021

Szigetelő gyűrű

Leírás:

- szürke műanyag

Megnevezés	Cikkszám
Műanyag szigetelő gyűrű, DII, E27, 25 A	LE27IR
Műanyag szigetelő gyűrű, DIII, E33, 63 A	LE33IR



LE27IR

DII olvadóbiztosító betét, E27, 22x50 mm, lomha

Kioldási karakterisztika gG

Leírás:

- szabványok: DIN 49515, VDE 0636
- karakterisztika: gG, VDE 0636/ MSZ EN 60269
- VDE vizsgálati jelzés
- névleges feszültség: 500 V~

Megnevezés	Cikkszám
DII olvadóbiztosító betét, E27, 500 V, gG, 2 A	LE2702
DII olvadóbiztosító betét, E27, 500 V, gG, 4 A	LE2704
DII olvadóbiztosító betét, E27, 500 V, gG, 6 A	LE2706
DII olvadóbiztosító betét, E27, 500 V, gG, 10 A	LE2710
DII olvadóbiztosító betét, E27, 500 V, gG, 16 A	LE2716
DII olvadóbiztosító betét, E27, 500 V, gG, 20 A	LE2720
DII olvadóbiztosító betét, E27, 500 V, gG, 25 A	LE2725



LE2710

DII olvadóbiztosító betét, E27, 22x50 mm, gyors

Kioldási karakterisztika gG

Leírás:

- szabványok: DIN 49515, VDE 0636
- karakterisztika: F
- névleges feszültség: 500 V~

Megnevezés	Cikkszám
DII olvadóbiztosító betét, E27, 500 V, F, 2 A	LE27F02
DII olvadóbiztosító betét, E27, 500 V, F, 4 A	LE27F04
DII olvadóbiztosító betét, E27, 500 V, F, 6 A	LE27F06
DII olvadóbiztosító betét, E27, 500 V, F, 10 A	LE27F10
DII olvadóbiztosító betét, E27, 500 V, F, 16 A	LE27F16
DII olvadóbiztosító betét, E27, 500 V, F, 20 A	LE27F20
DII olvadóbiztosító betét, E27, 500 V, F, 25 A	LE27F25



LE27F10

DII olvadóbiztosító betét, E27, 22x50 mm, ultragyors

Kioldási karakterisztika gl-től gG-ig

Leírás:

- szabványok: DIN 49515, VDE 0636
- karakterisztika: FF
- névleges feszültség: 500 V~

Megnevezés	Cikkszám
DII olvadóbiztosító betét, E27, 500 V, FF, 2 A	LE27FF02
DII olvadóbiztosító betét, E27, 500 V, FF, 4 A	LE27FF04
DII olvadóbiztosító betét, E27, 500 V, FF, 6 A	LE27FF06
DII olvadóbiztosító betét, E27, 500 V, FF, 10 A	LE27FF10
DII olvadóbiztosító betét, E27, 500 V, FF, 16 A	LE27FF16
DII olvadóbiztosító betét, E27, 500 V, FF, 20 A	LE27FF20
DII olvadóbiztosító betét, E27, 500 V, FF, 25 A	LE27FF25



LE27FF02



LE3363

DIII olvadóbiztosító betét, E33, 27x50 mm, lomha

Kioldási karakterisztika gG

Leírás:

- szabványok: DIN 49515, VDE 0636
- karakterisztika: gG, VDE 0636/ MSZ EN 60269
- VDE vizsgálati jelzés
- névleges feszültség: 500 V~

Megnevezés	Cikkszám
DIII olvadóbiztosító betét, E33, 500 V, gG, 35 A	LE3335
DIII olvadóbiztosító betét, E33, 500 V, gG, 50 A	LE3350
DIII olvadóbiztosító betét, E33, 500 V, gG, 63 A	LE3363



LE33F63

DIII olvadóbiztosító betét, E33, 27x50 mm, ultragyors

Kioldási karakterisztika gl-től gG-ig

Leírás:

- szabványok: DIN 49515, VDE 0636
- karakterisztika: F
- névleges feszültség: 500 V~

Megnevezés	Cikkszám
DIII olvadóbiztosító betét, E33, 500 V, F, 35 A	LE33F35
DIII olvadóbiztosító betét, E33, 500 V, F, 50 A	LE33F50
DIII olvadóbiztosító betét, E33, 500 V, F, 63 A	LE33F63



LE33FF63

DIII olvadóbiztosító betét, E33, 27x50 mm, szupergyors

Kioldási karakterisztika gG

Leírás:

- szabványok: DIN 49515, VDE 0636
- karakterisztika: FF
- névleges feszültség: 500 V~

Megnevezés	Cikkszám
DIII olvadóbiztosító betét, E33, 500 V, FF, 35 A	LE33FF35
DIII olvadóbiztosító betét, E33, 500 V, FF, 50 A	LE33FF50
DIII olvadóbiztosító betét, E33, 500 V, FF, 63 A	LE33FF63



LE27SK

Csavaros fej vizsgálati nyílással, DII/E27

Megnevezés	Cikkszám
Csavaros fej, DII, E27, szigetelt	LE27SI
Csavaros fej, DII, E27, szigetelt, plombálható, 25 A	LE27SIP
Csavaros fej, DII, E27, kerámia	LE27SK



LE33SK

Csavaros fej vizsgálati nyílással, DIII/E33

Megnevezés	Cikkszám
Csavaros fej, DII, E33, szigetelt	LE33SI
Csavaros fej, DII, E33, szigetelt, plombálható, 63 A	LE33SIP
Csavaros fej, DII, E33, kerámia	LE33SK

Csavaros illesztőbetét, DII/E27

Leírás:

- DIN 49516
- kerámia

Megnevezés	Cikkszám
Csavaros illesztőbetét, DII, E27, kerámia, 2 A	LE27P02
Csavaros illesztőbetét, DII, E27, kerámia, 4 A	LE27P04
Csavaros illesztőbetét, DII, E27, kerámia, 6 A	LE27P06
Csavaros illesztőbetét, DII, E27, kerámia, 10 A	LE27P10
Csavaros illesztőbetét, DII, E27, kerámia, 16 A	LE27P16
Csavaros illesztőbetét, DII, E27, kerámia, 20 A	LE27P20
Csavaros illesztőbetét, DII, E27, kerámia, 25 A	LE27P25



LE27P02

Csavaros illesztőbetét, DIII/E33

Leírás:

- DIN 49516
- kerámia

Megnevezés	Cikkszám
Csavaros illesztőbetét, DIII, E33, kerámia, 35/40 A	LE33P35
Csavaros illesztőbetét, DIII, E33, kerámia, 50 A	LE33P50
Csavaros illesztőbetét, DIII, E33, kerámia, 63 A	LE33P63



LE33P50

Betét tartórugó

Megnevezés	Cikkszám
DII - KIII	LE27H
DII - KIII	LE33H



LE27H

Illesztőhüvely fogó

Leírás:

- DIN 49516
- SII és SIII csavaros betétekhez

Megnevezés	Cikkszám
DII - DIII	LE2733S



LE2733S



LD042

D01 biztosítóaljzat

Leírás:

- DIN 49524, VDE 0636/T41 és MSZ EN 60269 szabványnak megfelel
- névleges feszültség: 400 V~
- kerámia
- DIN sínre szerelhető

Megnevezés	Cikkszám
D01 biztosítóaljzat, 1P, 16 A	LD042
D01 biztosítóaljzat, 3P, 16 A	LD047



LD046

D02 biztosítóaljzat

Leírás:

- DIN 49524, VDE 0636/T41 és MSZ EN 60269 szabványnak megfelel
- névleges feszültség: 400 V~
- kerámia
- DIN sínre szerelhető

Megnevezés	Cikkszám
D02 biztosítóaljzat, 1P, 63 A	LD043
D02 biztosítóaljzat, 3P, 63 A	LD046



L45

D03 biztosítóaljzat

Leírás:

- DIN 49524, VDE 0636/T41 és MSZ EN 60269 szabványnak megfelel
- névleges feszültség: 400 V~
- kerámia
- DIN sínre szerelhető
- betápl. csavaros, elmenő bilincs

Megnevezés	Cikkszám
D03 biztosítóaljzat, 1P, 100 A, M30x1,5	L45



L066M

D02 olvadóbiztosítós kapcsoló, 60 mm-es sítávra, 27 mm széles

Leírás:

- DIN VDE 0638, MSZ EN 60947-3
- névleges áram In=63 A
- névleges feszültség Un= 400 V AC
- zárlati szilárdság Icm= 50 kA - AC22B
- D01 és D02 betétekhez
- 10x38 mm-es olvadóbetétekhez tartórugó szükséges
- LED-es kiolvadásjelzés
- minden pólus kapcsolható

Megnevezés	Cikkszám
D02 biztosítós kapcsoló, 3P, 63 A, 60 mm-es sítávra	L063M
D02 biztosítós kapcsoló, 4P, 63 A, 60 mm-es sítávra	L066M



LE063H

Tartórugó

Leírás:

- L063M és L066M készülékekhez
- D01-es olvadóbetét használatához szükséges D02-es készüléknél

Megnevezés	Cikkszám
Tartórugó L063M készülékhez D01 olvadóbetéthez	LE063H

Olvadóbiztosítós szakaszolókapcsoló, D02

Leírás:

- DIN VDE 0660-107, MSZ EN 60947-3 szabvány szerint
- névleges áram (In): 63 A
- névleges feszültség (Un): 400 V AC, 60 V DC 1 pólus, 110 V DC 2 pólus
- zárlati szilárdság (Iz): 50 kA - AC22B

Biztosító mérete	Pólusszám	Névleges áram	Típus	Cikkszám
D02	1 P	63 A	1 P	L71M
D02	2 P	63 A	2 P	L72M
D02	3 P	63 A	3 P	L73M
D02	4 P	63 A	4 P	L74M
D02	2 P	63 A	1P+N	L75M
D02	4 P	63 A	3P+N	L76M



L73M

Kiegészítők

Megnevezés	Cikkszám
Olvadóbiztosító tartó L71-76M-hez, 6 db/csomag	LE7XSH
Tartórugó L7XM-hez, D01 olvadóbetéthez, 12 db/csomag	LE14M



LE7XSH

Fázissín

Leírás:

- linocur-okhoz
- 3 pólusú
- 16 mm²
- villás

Megnevezés	Cikkszám
Fésűs sín, 1P, 16 mm ² , 37 modul	KB180Q
Fésűs sín, 1P, 35 mm ² , 37 modul	KB199Q
Fésűs sín, 3P, 16 mm ² , 37 modul	KB380Q
Fésűs sín, 3P, 35 mm ² , 37 modul	KB399Q
Végzáró fésűs sínhez, 1P, 50 db/csomag	KZN027
Végzáró fésűs sínhez, 3P, 50 db/csomag	KZN028
Végzáró fésűs sínhez, 3P, 10 db/csomag	KZN030



KB180Q

Olvadóbiztosítók és csatlakozók

D0 olvadóbiztosítós készülékek



- olvadóbiztosító betétek D01/E14 és D02/E18 aljzatokhoz
- gG és gL karakterisztikával
- névleges feszültség (Un): 400 V AC, 250 V DC

- zárlati szilárdság (Iz): 50 kA/400 V AC, 8 kA/ 250 V DC
- szabványok: EC 60269, DIN 49522, VDE 0636/T41



LE1402

Olvadóbiztosító betét, D01 / E14

Karakterisztika: gG

Leírás:

- DIN 49522, VDE 0636/T14, EN 60269 szabvány szerint
- VDE igazolás
- névleges feszültség 400 V ~, 250 V =

Megnevezés	Cikkszám
Olvadóbiztosító, D01, E14, 2 A, 400 V, gG, kioldásjelzővel	LE1402
Olvadóbiztosító, D01, E14, 4 A, 400 V, gG, kioldásjelzővel	LE1404
Olvadóbiztosító, D01, E14, 6 A, 400 V, gG, kioldásjelzővel	LE1406
Olvadóbiztosító, D01, E14, 10 A, 400 V, gG, kioldásjelzővel	LE1410
Olvadóbiztosító, D01, E14, 16 A, 400 V, gG, kioldásjelzővel	LE1416



LE1820

Olvadóbiztosító betét, D02 / E18

Karakterisztika: gG

Leírás:

- DIN 49522, VDE 0636/T14, MSZ EN 60269 szabvány szerint
- VDE igazolás
- névleges feszültség: 400 V~, 250 V =
- 15x36 mm

Megnevezés	Cikkszám
Olvadóbiztosító, D02, E18, 20 A, 400 V, gG, kioldásjelzővel	LE1820
Olvadóbiztosító, D02, E18, 25 A, 400 V, gG, kioldásjelzővel	LE1825
Olvadóbiztosító, D02, E18, 32 A, 400 V, gG, kioldásjelzővel	LE1832
Olvadóbiztosító, D02, E18, 35 A, 400 V, gG, kioldásjelzővel	LE1835
Olvadóbiztosító, D02, E18, 40 A, 400 V, gG, kioldásjelzővel	LE1840
Olvadóbiztosító, D02, E18, 50 A, 400 V, gG, kioldásjelzővel	LE1850
Olvadóbiztosító, D02, E18, 63 A, 400 V, gG, kioldásjelzővel	LE1863



LM30100

Olvadóbiztosító betét, D03 / M30x2

Karakterisztika: gl-től gG-ig

Leírás:

- DIN 49522, VDE 0636/T14, MSZ EN 60269 szabvány szerint
- VDE igazolás
- névleges feszültség 400 V ~, 250 V =

Megnevezés	Cikkszám
Olvadóbiztosító, D03, M30x2, 80 A	LM30080
Olvadóbiztosító, D03, M30x2, 100 A	LM30100



Olvadóbiztosítók és csatlakozók

D0 olvadóbiztosítós készülékek

Csavaros fej vizsgálati nyílással, D01/E14

Leírás:

- DIN 49522, VDE 0636/T14, MSZ EN 60269 szabvány szerint
- VDE igazolás

Megnevezés	Cikkszám
Csavaros fej, D01, E14, műanyag	LE14SI
Csavaros fej, D01, E14, kerámia	LE14SK



LE14SI

Csavaros fej vizsgálati nyílással, D02/E18

Leírás:

- DIN 49522, VDE 0636/T14, MSZ EN 60269 szabvány szerint
- VDE igazolás

Megnevezés	Cikkszám
Csavaros fej, D02, E18, műanyag, 63 A	LE18SI
Csavaros fej, D02, E18, plombálható, 63 A	LE18SIP
Csavaros fej, D02, E18, kerámia, 63 A	LE18SK



LE18SI

Csavaros fej vizsgálati nyílással, D03/M30x2

Leírás:

- DIN 49522, VDE 0636/T14, MSZ EN 60269 szabvány szerint
- VDE igazolás

Megnevezés	Cikkszám
Csavaros fej, D03, M30x2, kerámia, 100 A	LM30SK



LM30SK

Illesztőbetétek , D01/ E14

Leírás:

- DIN 49523 szabvány szerint

Biztosító mérete	Típus	Névleges áram	Szín	Cikkszám
D01	E14	2 A	rózsaszín	LE14P02
D01	E14	4 A	barna	LE14P04
D01	E14	6 A	zöld	LE14P06
D01	E14	10 A	piros	LE14P10



LE14P02



LE18P02

Illesztőbetétek , D02/ E18

Leírás:

- DIN 49523 szabvány szerint

Biztosító mérete	Típus	Névleges áram	Szín	Cikkszám
D02	E18	2 A	rózsaszín	LE18P02
D02	E18	4 A	barna	LE18P04
D02	E18	6 A	zöld	LE18P06
D02	E18	10 A	piros	LE18P10
D02	E18	16 A	szürke	LE18P16
D02	E18	20 A	kék	LE18P20
D02	E18	25 A	sárga	LE18P25
D02	E18	35 A	fekete	LE18P35
D02	E18	50 A	fehér	LE18P50



LM30P80

Illesztőbetétek , D03 / M30x2

Leírás:

- DIN 49523 szabvány szerint

Biztosító mérete	Névleges áram	Cikkszám
D03	80 A	LM30P80



LE14H

Tartórugó

Leírás:

- fém
- D01-D02

Megnevezés	Cikkszám
Tartórugó, D01, D02 készülékhez	LE14H
Tartórugó, D02, D03 készülékhez	LE18H



LE1418S

Illesztőhüvely fogó

Biztosító mérete	Cikkszám
D01 - D02	LE1418S



LDSD02D03

D0 illesztőbetét

Biztosító mérete	Típus	Cikkszám
D02 - D03	Foglalat	LDSD02D03

Szakaszolók

- olvadóbiztosító betétekhez, gG és AM típusokhoz
- Ipari létesítményekben alkalmazható, túláram és zárlati áram elleni védelemre.

Szállítás:

- olvadóbetét nélkül
- MSZ EN 60269-2, CEI 60269-2-1 és CEI 269-2 szabványnak megfelelő

Olvadóbiztosítós szakaszoló, L38, 10,3x38 mm

Leírás:

- 10,3x38 mm hengeres olvadóbetétekhez
- névleges áram: 32 A
- névleges feszültség: 690 V AC
- névleges frekvencia: 50-60 Hz
- beköthető vezeték: 16 mm² flexi vagy 25 mm² merev

Megnevezés	Modulszám	Cikkszám
Olvadóbiztosítós szakaszoló, 10,3x38 mm, 1P	1	LSN501
Olvadóbiztosítós szakaszoló, 10,3x38 mm, 2P	2	LSN502
Olvadóbiztosítós szakaszoló, 10,3x38 mm, 3P	3	LSN503
Olvadóbiztosítós szakaszoló, 10,3x38 mm, 1P+N	2	LSN512
Olvadóbiztosítós szakaszoló, 10,3x38 mm, 3P+N	4	LSN504



LSN501

Olvadóbiztosítós szakaszoló, L51, 14x51 mm

Leírás:

- 14x51 mm hengeres olvadóbetétekhez
- névleges áram: 50 A
- névleges feszültség: 690 V AC
- névleges frekvencia: 50-60 Hz
- készülék magassága: 108 mm
- beköthető vezeték: 25 mm² flexi vagy 35 mm² merev

Megnevezés	Modulszám	Cikkszám
Olvadóbiztosítós szakaszoló, 14x51 mm, 1P	1,5	LS601
Olvadóbiztosítós szakaszoló, 14x51 mm, 2P	3	LS602
Olvadóbiztosítós szakaszoló, 14x51 mm, 3P	4,5	LS603
Olvadóbiztosítós szakaszoló, 14x51 mm, 1P+N	3	LS612
Olvadóbiztosítós szakaszoló, 14x51 mm, 3P+N	6	LS604



LS601

Olvadóbiztosítós szakaszoló, L58, 22x58 mm

Leírás:

- 22x58 mm hengeres olvadóbetétekhez
- névleges áram: 125 A
- névleges feszültség: 690 V AC
- névleges frekvencia: 50-60 Hz
- készülék magassága: 125 mm
- beköthető vezeték: 35 mm² flexi vagy 50 mm² merev

Megnevezés	Modulszám	Cikkszám
Olvadóbiztosítós szakaszoló, 22x58 mm, 1P	2	LS701
Olvadóbiztosítós szakaszoló, 22x58 mm, 2P	4	LS702
Olvadóbiztosítós szakaszoló, 22x58 mm, 3P	6	LS703
Olvadóbiztosítós szakaszoló, 22x58 mm, 1P+N	4	LS712
Olvadóbiztosítós szakaszoló, 22x58 mm, 3P+N	8	LS704



LS701



LF301G

Hengeres olvadóbetét, 10x38 mm, 500 V

Leírás:

- CH
- DIN 269-2-1 szabvány szerint
- VDE 0636/MSZ EN 60269 szabvány: gG
- méret: ø 10,3 x 38 mm
- zárlati megszakítóképesség: 500 V AC- 100 kA

Megnevezés	Cikkszám
Hengeres olvadóbetét, 10x38mm, gG, 1 A	LF301G
Hengeres olvadóbetét, 10x38mm, gG, 2 A	LF302G
Hengeres olvadóbetét, 10x38mm, gG, 4 A	LF304G
Hengeres olvadóbetét, 10x38mm, gG, 6 A	LF306G
Hengeres olvadóbetét, 10x38mm, gG, 10 A	LF310G
Hengeres olvadóbetét, 10x38mm, gG, 16 A	LF316G



LF320G

Hengeres olvadóbetét, 10x38 mm, 400 V

Leírás:

- CH
- DIN 269-2-1 szabvány szerint
- VDE 0636/MSZ EN 60269 szabvány: gG
- méret: ø 10,3 x 38 mm
- zárlati megszakítóképesség: 400 V AC- 100 kA

Megnevezés	Cikkszám
Hengeres olvadóbetét, 10x38mm, gG, 20 A	LF320G
Hengeres olvadóbetét, 10x38mm, gG, 25 A	LF325G
Hengeres olvadóbetét, 10x38mm, gG, 32 A	LF332G



LF416G

Hengeres olvadóbetét, 14x51 mm, 690 V

Leírás:

- CH
- DIN 269-2-1 szabvány szerint
- VDE 0636/MSZ EN 60269 szabvány: gG
- méret: ø 14 x 51 mm
- zárlati megszakítóképesség: 690 V AC- 80 kA

Megnevezés	Cikkszám
Hengeres olvadóbetét, 14x51 mm, gG, 2 A	LF402G
Hengeres olvadóbetét, 14x51 mm, gG, 4 A	LF404G
Hengeres olvadóbetét, 14x51 mm, gG, 6 A	LF406G
Hengeres olvadóbetét, 14x51 mm, gG, 10 A	LF410G
Hengeres olvadóbetét, 14x51 mm, gG, 16 A	LF416G
Hengeres olvadóbetét, 14x51 mm, gG, 20 A	LF420G
Hengeres olvadóbetét, 14x51 mm, gG, 25 A	LF425G



LF432G

Hengeres olvadóbetét, 14x51 mm, 500 V

Leírás:

- CH
- DIN 269-2-1 szabvány szerint
- VDE 0636/MSZ EN 60269 szabvány: gG
- méret: ø 14 x 51 mm
- zárlati megszakítóképesség: 500 V AC- 120 kA

Megnevezés	Cikkszám
Hengeres olvadóbetét, 14x51 mm, gG, 32 A	LF432G
Hengeres olvadóbetét, 14x51 mm, gG, 40 A	LF440G
Hengeres olvadóbetét, 14x51 mm, gG, 50 A	LF450G

Hengeres olvadóbetét, 22x58 mm, 690 V

Leírás:

- CH
- DIN 269-2-1 szabvány szerint
- VDE 0636/MSZ EN 60269 szabvány: gG
- méret: ø 22 x 58 mm
- zárlati megszakítóképesség: 690 V AC- 80 kA

Megnevezés	Cikkszám
Hengeres olvadóbetét, 22x58 mm, gG, 16 A	LF516G
Hengeres olvadóbetét, 22x58 mm, gG, 20 A	LF520G
Hengeres olvadóbetét, 22x58 mm, gG, 25 A	LF525G
Hengeres olvadóbetét, 22x58 mm, gG, 32 A	LF532G
Hengeres olvadóbetét, 22x58 mm, gG, 40 A	LF540G
Hengeres olvadóbetét, 22x58 mm, gG, 50 A	LF550G



LF540G

Hengeres olvadóbetét, 22x58 mm, 500 V

Leírás:

- CH
- DIN 269-2-1 szabvány szerint
- VDE 0636/MSZ EN 60269 szabvány: gG
- méret: ø 22 x 58 mm
- zárlati megszakítóképesség: 500 V AC- 120 kA

Megnevezés	Cikkszám
Hengeres olvadóbetét, 22x58 mm, gG, 63 A	LF563G
Hengeres olvadóbetét, 22x58 mm, gG, 80 A	LF580G
Hengeres olvadóbetét, 22x58 mm, gG, 100 A	LF590G
Hengeres olvadóbetét, 22x58 mm, gG, 125 A	LF599G



LF599G



LF302PV

PV szolár olvadóbetét, gPV, 1000 V

Karakterisztika: gPV

Leírás:

- CH
- DIN 269-2-1 szabvány
- VDE 0636/MSZ EN 60269 szabvány: gG
- méret: ø 10,3 x 38 mm
- zárlati megszakítóképeség: 1000V DC- 30 kA

Megnevezés	Cikkszám
PV szolár olvadóbetét, 10x38 mm, 1000 V DC, 2A	LF302PV
PV szolár olvadóbetét, 10x38 mm, 1000 V DC, 3A	LF303PV
PV szolár olvadóbetét, 10x38 mm, 1000 V DC, 4A	LF304PV
PV szolár olvadóbetét, 10x38 mm, 1000 V DC, 6A	LF306PV
PV szolár olvadóbetét, 10x38 mm, 1000 V DC, 8A	LF308PV
PV szolár olvadóbetét, 10x38 mm, 1000 V DC, 10A	LF310PV
PV szolár olvadóbetét, 10x38 mm, 1000 V DC, 12A	LF312PV
PV szolár olvadóbetét, 10x38 mm, 1000 V DC, 16A	LF316PV
PV szolár olvadóbetét, 10x38 mm, 1000 V DC, 20A	LF320PV



LS401

DC olvadóbiztosítós szakaszoló, 1000 V

Leírás:

- CH
- DIN 269-2-1 szabvány
- VDE 0636/MSZ EN 60269 szabvány: gG
- méret: ø 10,3 x 38 mm
- zárlati megszakítóképeség: 1000 V DC-30 kA

Megnevezés	Cikkszám
DC olvadóbiztosítós szakaszoló, 1P, 1000 V, L38	L501PV
DC olvadóbiztosítós szakaszoló, 2P, 1000 V, L38	L502PV

- szabvány: DIN VDE 0660T-107, MSZ EN 60947-3

NH000 szakaszoló-kapcsoló, kalapsínre szerelhető, 100 A

Leírás:

- kalapsínre vagy szerelőlapra
- 50 mm² betáp és elmenő vezeték keresztmetszet
- plombálható

Megnevezés	Cikkszám
NH000 szakaszoló-kapcsoló, 3x100 A, kalapsín	LT0050



LT0050

NH000 szakaszoló-kapcsoló, gyűjtősínre szerelhető, 60 mm sántáv, 100 A

Leírás:

- gyűjtősínre: 12-30 x 5/10 mm
- elmenő kábel keresztmetszet 50 mm², szorító csatlakozóval
- plombálható
- LT0056, elmenő csatlakozás alul
- LT0057, elmenő csatlakozás felül

Megnevezés	Cikkszám
NH000 szakaszoló-kapcsoló, 3x100 A, 60 mm sántáv, alsó	LT0056
NH000 szakaszoló-kapcsoló, 3x100 A, 60 mm sántáv, felső	LT0057



LT0056

NH00 szakaszoló-kapcsoló, kalapsínre szerelhető, 160 A

Leírás:

- kalapsínre
- LT050: 95 mm² betáp és elmenő vezeték keresztmetszet
- LT051: betáp 95 mm² szorító csatlakozóval, elmenő 3x16 mm²
- LT052: betáp és elmenő leágazás M8-as csavarral
- plombálható
- LT050-LT052: kalapsínre és szerelőlapra is rögzíthető

Megnevezés	Cikkszám
NH00 szakaszoló-kapcsoló, 3x160 A, 95 mm ²	LT050
NH00 szakaszoló-kapcsoló, 3x160 A, 3x16 mm ²	LT051
NH00 szakaszoló-kapcsoló, 3x160 A, M8 csavar	LT052
NH00 szakaszoló-kapcsoló, 3x160 A, prizmával	LT058



LT050

NH00 szakaszoló-kapcsoló, gyűjtősínre szerelhető, 60mm-es sántávra

Leírás:

- gyűjtősínre: 12-30 x 5/10 mm
- LT056: 95 mm², szorító csatlakozóval
- LT057: 95 mm², M8 csavar
- plombálható

Megnevezés	Cikkszám
NH00 szakaszoló-kapcsoló, 3x160 A, 60 mm sántáv, 95mm ² szorító cs.	LT056
NH00 szakaszoló-kapcsoló, 3x160 A, 60 mm sántáv, M8	LT057



LT056



LT150

NH1 szakaszoló-kapcsoló, szerelőlapra, 250 A

Leírás:

- betáp és elmenő leágazás M10 csavarral
- plombálható

Megnevezés

NH1 szakaszoló-kapcsoló, 3x250 A, szerelőlapos, M10

Cikkszám

LT150



LT153

NH1 szakaszoló-kapcsoló, gyűjtősínre rögzíthető, 60 mm, 250 A

Leírás:

- 12-30 x 5/10 mm-es gyűjtősínhez, 60 mm síntávra
- LT153: felső csatlakozásra előszerelve, univerzális M10
- LT154E: betáp és elmenő leágazás M10 csavarral
- alsó leágazás kialakítása: a gyűjtősín-kapocs elfordításával lehetséges
- plombálható

Megnevezés

NH1 szakaszoló-kapcsoló, 3x250 A, síntáv 60 mm, M10

Cikkszám

LT153

NH1 szakaszoló-kapcsoló, 3x250 A, síntáv 60 mm, 2xM10

LT154E



LT250

NH2 szakaszoló-kapcsoló, szerelőlapra, 400 A

Leírás:

- betáp és elmenő leágazás M10 csavarral
- plombálható

Megnevezés

NH2 szakaszoló-kapcsoló, 3x400 A, szerelőlapos, M10

Cikkszám

LT250



LT253

NH2 szakaszoló-kapcsoló, gyűjtősínre rögzíthető, 60 mm, 400 A

Leírás:

- 12-30 x 5/10 mm-es gyűjtősínhez, 60 mm síntávra
- LT253: felső csatlakozásra előszerelve, univerzális M10
- LT254E: betáp és elmenő leágazás M10 csavarral
- alsó leágazás kialakítása: a gyűjtősín-kapocs elfordításával lehetséges
- plombálható

Megnevezés

NH2 szakaszoló-kapcsoló, 3x250 A, síntáv 60 mm, M10

Cikkszám

LT253

NH2 szakaszoló-kapcsoló, 3x250 A, síntáv 60 mm, 2xM10

LT254E

NH3 szakaszoló-kapcsoló, szerelőlapra, 630 A

Leírás:

- betáp és elmenő leágazás M10 csavarral
- plombálható

Megnevezés

NH3 szakaszoló-kapcsoló, 3x630 A, szerelőlapos, M10

Cikkszám

LT350



LT350

NH3 szakaszoló-kapcsoló, gyűjtősínre rögzíthető, 60 mm, 630 A

Leírás:

- 12-30 x 5/10 mm-es gyűjtősínhez, 60 mm síntávra
- M12 csavarral
- plombálható

Megnevezés

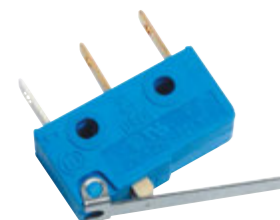
NH3 szakaszoló-kapcsoló, 3x630 A, síntáv 60 mm, M12

Cikkszám

LT353



LT353



LZ053

Mikrokapcsoló a kapcsolási állapot jelzésére

Leírás:
- NH00/1/2/3 szakaszoló-kapcsolóhoz
- 2A, 250V

Megnevezés	Cikkszám
Kapcsolási állapotjelző, 2A	LZ053



LZ054

Ablakreteszelő készlet

Leírás:
- NH00/1/2/3 szakaszoló-kapcsolóhoz
- plombálás esetén javasolt használni

Megnevezés	Cikkszám
Ablakreteszelő készlet, NH00/1/2/3	LZ054



LZ151

Prizma kapocs, 3 pólus, Cu vagy Al vezetőhöz

Leírás:
- Cu vagy Al vezetőhöz

Megnevezés	Cikkszám
Prizma kapocs, NH1, 70-150 mm ²	LZ151
Prizma kapocs, NH2, 120-240 mm ²	LZ152
Prizma kapocs, NH3, 150-300 mm ²	LZ153
Prizma kapocs, NH1, 2x35-70 mm ²	LZ154
Prizma kapocs, NH2, 2x70-120 mm ²	LZ155
Prizma kapocs, NH3, 2x150-185 mm ²	LZ156



LZ057

Prizma kapocs, 3 pólus, Cu vezetőhöz

Leírás:
- csak Cu vezetőhöz

Megnevezés	Cikkszám
Prizma kapocs, NH00, 6-70 mm ²	LZ051
Prizma kapocs, NH1, 70-150 mm ²	LZ057
Prizma kapocs, NH2, 120-240 mm ²	LZ058
Prizma kapocs, NH3, 150-300 mm ²	LZ059

Készlet az áramváltók beépítéséhez

Megnevezés	Cikkszám
Készlet az áramváltók beépítéséhez, NH1	LZ251
Készlet az áramváltók beépítéséhez, NH2	LZ252
Készlet az áramváltók beépítéséhez, NH3	LZ253



LZ252

Áramváltó készlet, nem hitelesített

Leírás:
- NH1/2/3 szakaszoló-kapcsolóhoz, hitelesítés nélkül
- 1 szett: 3db
- 1. osztály

Megnevezés	Cikkszám
Áramváltó, 100/5, 2 VA, p.o:1, NH1-3 trennerhez	LZ255
Áramváltó, 150/5, 2,5 VA, p.o:1, NH1-3 trennerhez	LZ256
Áramváltó, 250/5, 3,75 VA, p.o:1, NH1-3 trennerhez	LZ257
Áramváltó, 400/5, 3,75 VA, p.o:1, NH1-3 trennerhez	LZ258
Áramváltó, 600/5, 5 VA, p.o:1, NH1-3 trennerhez	LZ259



LZ255

Kapocstakaró

Leírás:
- áramváltó használatok az NH szakaszoló-kapcsolóhoz

Megnevezés	Cikkszám
Kapocstakaró, NH1	LZ157
Kapocstakaró, NH2	LZ158
Kapocstakaró, NH3	LZ159



LZ157



LVS0060SPX

NH00 függőleges kapcsoló, 60 mm-es sínre, 160A

Leírás:

- forgatható kapcsolókkal és maszkokkal, alsó/felső leágazás is kialakítható
- különböző bekötési lehetőségek
- 3 pólusú kapcsolás
- csak Cu vezetékhez

Megnevezés	Cikkszám
NH00 függőleges kapcsoló, 60 mm sínre, szorító kapocs	LVS0060RPX
NH00 függőleges kapcsoló, 60 mm sínre, csavaros	LVS0060SPX



LVSG00RPX

NH00 függőleges kapcsoló, 185 mm-es sínre, 160A

Leírás:

- LVSG00SPX/RPX: kárpóval a csatlakoztatáshoz
- LVSG00TSPX/TRPX: megnövelt készülék mélységgel, az NH1-3 készülékek melléépítéséhez
- LVSGW00TSPX/TRPX: megnövelt készülék mélységgel és külön kialakított rész az LVZ00SE1xx5k1 típusú áramváltóhoz
- különböző csatlakozási variációk
- 3 pólusú kapcsolás
- csavarok nélkül szerelhető a gyűjtősínre

Megnevezés	Cikkszám
NH00 függőleges kapcsoló, 185 mm sínre, szorító kapocs, beépíthető áramváltó	LVSGW00TRPX
NH00 függőleges kapcsoló, 185 mm sínre, csavaros, beépíthető áramváltó	LVSGW00TSPX
NH00 függőleges kapcsoló, 185 mm sínre, szorító kapocs, kárpós csatlakozás	LVSG00RPX
NH00 függőleges kapcsoló, 185 mm sínre, csavaros, kárpós csatlakozás	LVSG00SPX
NH00 függőleges kapcsoló, 185 mm sínre, szorító kapocs, magasított	LVSG00TRPX
NH00 függőleges kapcsoló, 185 mm sínre, csavaros, magasított	LVSG00TSPX



LVSG3CPX

NH1-3 függőleges kapcsoló, 185 mm-es sínre, csavaros

Leírás:

- az elmenő oldal fordítható: vagy alsó vagy felső csatlakozás
- M12 csavaros
- külön rendelhető hozzá az LVZSRK bekötő (lásd kiegészítőknél)
- 3 pólusú kapcsolás
- áramváltóval felszerelhető
- csatlakozócsavarok nélkül rögzíthető a gyűjtősínre

Megnevezés	Cikkszám
NH1 függőleges kapcsoló, 185 mm sínre, csavaros	LVSG1CPX
NH2 függőleges kapcsoló, 185 mm sínre, csavaros	LVSG2CPX
NH3 függőleges kapcsoló, 185 mm sínre, csavaros	LVSG3CPX



LVSR1VPVK4

NH1-3 függőleges kapcsoló, 185 mm-es sínre, V-csatlakozós

Leírás:

- az elmenő oldal fordítható: vagy alsó vagy felső csatlakozás
- Alu V-csatlakozóval
- nem használható csavaros bekötéshez
- 3 pólusú kapcsolás
- áramváltóval felszerelhető
- csatlakozócsavarok nélkül rögzíthető a gyűjtősínre

Megnevezés	Cikkszám
NH1 függőleges kapcsoló, 185 mm sínre, V-csatlakozós	LVSR1VPVK4
NH2 függőleges kapcsoló, 185 mm sínre, V-csatlakozós	LVSR2VPVK4
NH3 függőleges kapcsoló, 185 mm sínre, V-csatlakozós	LVSR3VPVK4

Dupla NH2-3 függőleges kapcsoló, 185 mm-es sínre

Leírás:

- az elmenő oldal fordítható: vagy alsó vagy felső csatlakozás
- M12 csavaros
- 3 pólusú kapcsolás
- kapocsfedelet külön lehet rendelni hozzá
- áramváltóval felszerelhető
- csatlakozócsavarok nélkül rögzíthető a gyűjtősínre

Megnevezés	Cikkszám
Dupla NH3 függőleges kapcsoló, 185 mm sínre, csavaros	LVDR1260CPX
Dupla NH2 függőleges kapcsoló, 185 mm sínre, csavaros	LVDR800CPX



LVDR1260CPX



LVZ00AL

Csatlakozó kapocs érintésvédemi burkolat

Leírás:

- LVZAL: áramváltó beszerelése esetén használatos

Megnevezés	Cikkszám
Érintésvédelmi burkolat, dupla készülékhez	LVZAD
Érintésvédelmi burkolat, rövid, NH00/60 mm	LVZ00AK
Érintésvédelmi burkolat, hosszú, NH00/60 mm	LVZ00AL
Érintésvédelmi burkolat, hosszú, NH00/185 mm	LVZ00AL185
Érintésvédelmi burkolat, hosszú, NH1-3/185 mm	LVZAL
Érintésvédelmi burkolat, rövid, NH1-3/185 mm	LVZAK1



LVZALL

Csatlakozó készlet

Leírás:

- NH készülékekhez
- minden pólusra 2 kábel köthető be
- csavarokat tartalmazza kábelek rögzítéséhez
- 1 készlet= 3 db
- korrózió-ellen védett

Megnevezés	Cikkszám
Takaró fedél NH1-3 készülékekhez, 2x300 mm ²	LVZALL
Csatlakozó készlet NH1-3 készülékekhez, 2x300 mm ²	LVZASR
Dupla bekötő, 2x35 mm ² , NH00/185	LVZASD



LVZTW

Fáziselválasztók

Leírás:

- bevezető részekhez
- hosszú kábelsarukhoz
- az elválasztók hossza 95 mm
- 1 készlet= 5 db

Megnevezés	Cikkszám
NH1-NH3	LVZTW



LVZ1230

Rögzítő csavarok

Leírás:

- rugós
- gyűjtősín csatlakozásokhoz

Megnevezés	Cikkszám
Csavarok gyűjtősínnekhez, M8x20, 1 készlet= 3 db	LVZ0820
Csavarok gyűjtősínnekhez, M12x30, 1 készlet= 3 db	LVZ1230
Csavaranya, M12, 3 db	UVZ1M12SM



LVZ00SA

Mikrokapcsoló a kapcsolási állapot jelzésére

Leírás:

- 1 záró és 1 nyitó érintkező
- 2 A/ 250 V AC, 2,8x0,5 mm
- NH00 (60/185 mm) készüléknél 2 db használható
- NH1-3 (185 mm) készüléknél 1 db használható

Megnevezés	Cikkszám
Kapcsolási állapotjelző, NH00 készülékekhez (60/185 mm)	LVZ00SA
Kapcsolási állapotjelző, NH00-3 készülékekhez, 2 A	LZ053

Dupla adapter két készülékhez

Leírás:

- NH00 (60/185 mm) készülékekhez, kiegyenlítő burkolat és rögzítő csavarokkal
- NH00 (60/185 mm) készülékekhez, max. 80x10 mm réz keresztmetszetig
- kiegyenlítő burkolat LVZ00AOU külön cikkszámként

Megnevezés	Cikkszám
Dupla adapter, 2xNH00/60 mm készülékhez, 185 mm-es sántávra	LVZ00DA60-185S
Dupla adapter, 2xNH00/185 mm készülékhez, 185 mm-es sántávra	LVZ00DA185-185
Kiegyenlítő burkolat, NH00/60 mm készülékhez, 185 mm-es sántávra	LVZ00AOU



LVZ00DA60-185S

Gyűjtősín kapocs

Leírás:

- könnyen szerelhető
- gyűjtősín vastagsága 5-10 mm
- maximális sín szélesség 100 mm
- 1 készlet= 3 db

Megnevezés	Cikkszám
Gyűjtősín kapocs utólagos rögzítéshez, NH1-3	LVZK
Gyűjtősín kapocs, NH00/185 mm, 1 készlet= 3 db	LVZ00EK185



LVZK

Kontaktprizma

Leírás:

- kontaktprizma 95 mm²
- 1 készlet= 3 db
- Cu és Al vezetékekhez
- NH00 készülékekhez csavaros csatlakozással

Megnevezés	Cikkszám
Kontaktprizma, 95 mm ² , NH00/60 mm	LVZ00A
Kontaktprizma, 150 mm ² , NH00/185 mm	LVZ001A



LVZ001A

Direktbekötő NH1-NH3 készülékekhez

Leírás:

- univerzális direkt csatlakozó
- utólag is rögzíthető NH1-3 készülékekhez, M12 csavarral
- korrózió-ellen védett

Megnevezés	Cikkszám
Direktbekötő, 240 mm ² , NH1-3, 1 készlet= 3 db	LVZSRK



LVZSRK

V-csatlakozó NH1-NH3 készülékekhez, Alu

Leírás:

- utólag is rögzíthető V-csatlakozó NH1-3 készülékekhez

Megnevezés	Cikkszám
V-csatlakozó, 240 mm ² sm/mm, NH1-3, 1 készlet= 3 db	LVZVA



LVZVA



LVZAVK

Direktbekötők

Megnevezés	Cikkszám
PEN-bekötő, 300 mm ² , V2N	LVZAVK
Duplabekötő V-csatlakozóval, 95 mm ²	LVZ00MPDA



LVZWE400

Áramváltó, nem hitelesített

- Leírás:**
- szekunder áram= 5 A, LVZWxxx
 - szekunder áram= 1 A, LVZWExxx
 - szekunder áram= 5 A, LVZ00SExxx
 - LVZ00SExxx áramváltó NH00/185 mm készülékekhez
 - szorítókapocs
 - adattáblával

Megnevezés	Cikkszám
Áramváltó, 400/1, p.o.:1, NH1-3/185	LVZWE400
Áramváltó, 600/1, p.o.:1, NH1-3/185	LVZWE600
Áramváltó, 150/5, p.o.:1, NH1-3/185	LVZW150
Áramváltó, 250/5, p.o.:1, NH1-3/185	LVZW250
Áramváltó, 400/5, p.o.:1, NH1-3/185	LVZW400
Áramváltó, 600/5, p.o.:1, NH1-3/185	LVZW600
Áramváltó, 100/5, p.o.:1, NH00/185	LVZ00SE100-5K1
Áramváltó, 150/5, p.o.:1, NH00/185	LVZ00SE150-5K1



LVZWB200

Áramváltó blokk

- Leírás:**
- burkolat nélkül
 - M12 csavaros csatlakozás, csavarral együtt
 - ütészálló műanyag ház
 - utólag felszerelhető LVSGxCPX készülékekhez
 - p.o.: 0,5s
 - szekunder áram: 5 A

Megnevezés	Sn	Cikkszám
Áramváltó blokk, 200/5, p.o.: 0,5s, NH1-3	2,5 VA	LVZWB200
Áramváltó blokk, 300/5, p.o.: 0,5s, NH1-3	5 VA	LVZWB300
Áramváltó blokk, 400/5, p.o.: 0,5s, NH1-3	5 VA	LVZWB400
Áramváltó blokk, 500/5, p.o.: 0,5s, NH1-3	5 VA	LVZWB500
Áramváltó blokk, 600/5, p.o.: 0,5s, NH1-3	5 VA	LVZWB600



LVZKH

Kábeltartó kiegészítők

Megnevezés	Cikkszám
Kábeltartó, NH1-3, 1 készlet= 10 db	LVZKH
Készlet áramváltókhöz, 2,5 mm ² fekete kábel, tartóval, NH00-NH4	LVZVKSD
Készlet méréshez, tartóval, NH00-NH4	LVZVK

NH késes olvadóbiztosító betét, 500 V~ gG típus kábel- és végfogyasztó védelmére a DIN 43620, VDE 0636, MSZ EN 60269 szabványok szerint.

- Leírás:**
- felső indikátor/kiolvadásjelző
 - névleges feszültség: 500 V~

- fém fogófül
- DIN 43620, VDE 0636 és MSZ EN 60269 szabványoknak megfelel
- minimális rendelési mennyiség 1 csomag (3 db) és annak egész számú többszöröse

NH00 és NH000 késes olvadóbiztosító betét, fém fogófüllel

Megnevezés	Cikkszám
NH000 olvadóbiztosító betét, gG, 2 A	LNH00002T
NH000 olvadóbiztosító betét, gG, 4 A	LNH00004T
NH000 olvadóbiztosító betét, gG, 6 A	LNH00006T
NH000 olvadóbiztosító betét, gG, 10 A	LNH00010T
NH000 olvadóbiztosító betét, gG, 16 A	LNH00016T
NH000 olvadóbiztosító betét, gG, 20 A	LNH00020T
NH000 olvadóbiztosító betét, gG, 25 A	LNH00025T
NH000 olvadóbiztosító betét, gG, 32 A	LNH00032T
NH000 olvadóbiztosító betét, gG, 35 A	LNH00035T
NH000 olvadóbiztosító betét, gG, 40 A	LNH00040T
NH000 olvadóbiztosító betét, gG, 50 A	LNH00050T
NH000 olvadóbiztosító betét, gG, 63 A	LNH00063T
NH000 olvadóbiztosító betét, gG, 80 A	LNH00080T
NH0 olvadóbiztosító betét, gG, 10 A	LNH0010T
NH000 olvadóbiztosító betét, gG, 100 A	LNH00100T
NH00 olvadóbiztosító betét, gG, 125 A	LNH00125T
NH0 olvadóbiztosító betét, gG, 16 A	LNH0016T
NH00 olvadóbiztosító betét, gG, 160 A	LNH00160T
NH0 olvadóbiztosító betét, gG, 20 A	LNH0020T
NH0 olvadóbiztosító betét, gG, 25 A	LNH0025T
NH0 olvadóbiztosító betét, gG, 32 A	LNH0032T
NH0 olvadóbiztosító betét, gG, 35 A	LNH0035T
NH0 olvadóbiztosító betét, gG, 40 A	LNH0040T
NH0 olvadóbiztosító betét, gG, 50 A	LNH0050T
NH0 olvadóbiztosító betét, gG, 63 A	LNH0063T
NH0 olvadóbiztosító betét, gG, 80 A	LNH0080T
NH0 olvadóbiztosító betét, gG, 100 A	LNH0100T
NH0 olvadóbiztosító betét, gG, 125 A	LNH0125T
NH0 olvadóbiztosító betét, gG, 160 A	LNH0160T



LNH00002T

NH1 késes olvadóbiztosító betét, fém fogófüllel

Megnevezés	Cikkszám
NH1C olvadóbiztosító betét, gG, 25 A	LNH1025T
NH1C olvadóbiztosító betét, gG, 32 A	LNH1032T
NH1C olvadóbiztosító betét, gG, 35 A	LNH1035T
NH1C olvadóbiztosító betét, gG, 40 A	LNH1040T
NH1C olvadóbiztosító betét, gG, 50 A	LNH1050T
NH1C olvadóbiztosító betét, gG, 63 A	LNH1063T
NH1C olvadóbiztosító betét, gG, 80 A	LNH1080T
NH1C olvadóbiztosító betét, gG, 100 A	LNH1100T
NH1C olvadóbiztosító betét, gG, 125 A	LNH1125T
NH1C olvadóbiztosító betét, gG, 160 A	LNH1160T
NH1 olvadóbiztosító betét, gG, 200 A	LNH1200T
NH1 olvadóbiztosító betét, gG, 224 A	LNH1224T
NH1 olvadóbiztosító betét, gG, 250 A	LNH1250T



LNH1025T



LNH2025T

NH2 kékes olvadóbiztosító betét, fém fogófüllel

Megnevezés	Cikkszám
NH2C olvadóbiztosító betét, gG, 25 A	LNH2025T
NH2C olvadóbiztosító betét, gG, 32 A	LNH2032T
NH2C olvadóbiztosító betét, gG, 35 A	LNH2035T
NH2C olvadóbiztosító betét, gG, 40 A	LNH2040T
NH2C olvadóbiztosító betét, gG, 50 A	LNH2050T
NH2C olvadóbiztosító betét, gG, 63 A	LNH2063T
NH2C olvadóbiztosító betét, gG, 80 A	LNH2080T
NH2C olvadóbiztosító betét, gG, 100 A	LNH2100T
NH2C olvadóbiztosító betét, gG, 125 A	LNH2125T
NH2C olvadóbiztosító betét, gG, 160 A	LNH2160T
NH2C olvadóbiztosító betét, gG, 200 A	LNH2200T
NH2C olvadóbiztosító betét, gG, 224 A	LNH2224T
NH2C olvadóbiztosító betét, gG, 250 A	LNH2250T
NH2 olvadóbiztosító betét, gG, 300 A	LNH2300T
NH2 olvadóbiztosító betét, gG, 315 A	LNH2315T
NH2 olvadóbiztosító betét, gG, 355 A	LNH2355T
NH2 olvadóbiztosító betét, gG, 400 A	LNH2400T



LNH3080T

NH3 kékes olvadóbiztosító betét, fém fogófüllel

Megnevezés	Cikkszám
NH3C olvadóbiztosító betét, gG, 80 A	LNH3080T
NH3C olvadóbiztosító betét, gG, 100 A	LNH3100T
NH3C olvadóbiztosító betét, gG, 125 A	LNH3125T
NH3C olvadóbiztosító betét, gG, 160 A	LNH3160T
NH3C olvadóbiztosító betét, gG, 200 A	LNH3200T
NH3C olvadóbiztosító betét, gG, 224 A	LNH3224T
NH3C olvadóbiztosító betét, gG, 250 A	LNH3250T
NH3C olvadóbiztosító betét, gG, 300 A	LNH3300T
NH3C olvadóbiztosító betét, gG, 315 A	LNH3315T
NH3C olvadóbiztosító betét, gG, 355 A	LNH3355T
NH3C olvadóbiztosító betét, gG, 400 A	LNH3400T
NH3 olvadóbiztosító betét, gG, 425 A	LNH3425T
NH3 olvadóbiztosító betét, gG, 500 A	LNH3500T
NH3 olvadóbiztosító betét, gG, 630 A	LNH3630T



LNH40400M

NH4 kékes olvadóbiztosító betét, fém fogófüllel, középső kioldásjelzővel

Megnevezés	Cikkszám
NH4a olvadóbiztosító betét, gG, 400 A	LNH40400M
NH4a olvadóbiztosító betét, gG, 500 A	LNH40500M
NH4a olvadóbiztosító betét, gG, 630 A	LNH40630M
NH4a olvadóbiztosító betét, gG, 800 A	LNH40800M
NH4a olvadóbiztosító betét, gG, 1000 A	LNH41000M
NH4a olvadóbiztosító betét, gG, 1250 A	LNH41250M
NH4a olvadóbiztosító betét, gG, 1600 A	LNH41600M

Átvezető kés

Megnevezés	Cikkszám
NH0 átvezető kés, 160 A, szigetelt fogantyúval	LNH0TM
NH00 átvezető kés, 160 A, szigetelt fogantyúval	LNH00TM
NH1 átvezető kés, 250 A, szigetelt fogantyúval	LNH1TM
NH2 átvezető kés, 400 A, szigetelt fogantyúval	LNH2TM
NH3 átvezető kés, 630 A, szigetelt fogantyúval	LNH3TM
NH4a átvezető kés, 1600 A, szigetelt fogantyúval	LNH4TMM



LNH2TM

Betáplálókábel leágazó sorkapcsok, 1P, sorolható

Névleges áram	100 A	- meghúzási nyomaték fővezeték: 10-35 mm ² - 3,5 Nm - meghúzási nyomaték leágazások: 1,5-25 mm ² - 2,5 Nm - méretek: 43x27 mm - tömör és többberű Cu kábelekhöz - sorolhatóak - DIN sínre rögzíthető - közvetlen érintés ellen védett
Leírás:		
- névleges áram: 100 A		
- névleges feszültség: 400 V AC		
- vezeték keresztmetszet: 2x10 mm ² -35 mm ² és 2x1,5-25 mm ²		
- csavaros: kombinált		

Megnevezés	Magasság	Szélesség	Mélység	Cikkszám
Betáplálókábel leágazó sorkapcsok, 35 mm ² , 1P, PE	55 mm	27 mm	37 mm	KH35E
Betáplálókábel leágazó sorkapcsok, 35 mm ² , 1P, L	55 mm	27 mm	37 mm	KH35L
Betáplálókábel leágazó sorkapcsok, 35 mm ² , 1P, N	55 mm	27 mm	37 mm	KH35N



KH35E

Betáplálókábel leágazó sorkapcsok, 1P, sorolható

Névleges áram	160 A	- sorolhatóak - DIN sínre rögzíthető - közvetlen érintés ellen védett
Leírás:		
- 1P, 4 csatlakozás pólusonként		
- betáp és elmenő: 1x70 mm ²		
- 10-70 mm ² tömör Cu (egy-vagy többvezetős)		
- 6-50 mm ² sodrott érvéghüvellyel		

Megnevezés	Magasság	Szélesség	Mélység	Cikkszám
Betáplálókábel leágazó sorkapcsok, 2x70/2x50 mm ² , 1P, kék	60 mm	32,8 mm	48,7 mm	KH70B
Betáplálókábel leágazó sorkapcsok, 2x70/2x50 mm ² , 1P, szürke	60 mm	32,8 mm	48,7 mm	KH70G
Betáplálókábel leágazó sorkapcsok, 2x70/2x50 mm ² , 1P, zöld	60 mm	32,8 mm	48,7 mm	KH70GN



KH70B

Betáplálókábel leágazó sorkapcsok, 3P

Névleges áram	80 A	- tömör/többberű: 1,5-25 mm ² - sodrott (érvéghüvellyel): 1,5-16 mm ² - közvetlen érintés ellen védett
Leírás:		
- 3 pólus, 4 csatlakozás pólusonként		

Megnevezés	Magasság	Szélesség	Mélység	Cikkszám
Betáplálókábel leágazó sorkapcsok, 2x25/2x16 mm ² , 4P	65,9 mm	69,2 mm	45,5 mm	KH23C



KH23C

Betáplálókábel leágazó sorkapcsok, 4P

Névleges áram	80 A	- tömör/többberű: 1,5-25 mm ² - sodrott (érvéghüvellyel): 1,5-16 mm ² - közvetlen érintés ellen védett
Leírás:		
- 4 pólus, 4 csatlakozás pólusonként		

Megnevezés	Magasság	Szélesség	Mélység	Cikkszám
Betáplálókábel leágazó sorkapcsok, 2x25/2x16 mm ² , 4P	65,9 mm	82,4 mm	43 mm	KH24C



KH24C



KH35A

Betáplálókábel leágazó sorkapcsok, 4P

Névleges áram 100 A - 25 és 35 mm²
- közvetlen érintés ellen védett

Leírás:
- 4 pólus, 4 csatlakozás pólusonként

Megnevezés	Magasság	Szélesség	Mélység	Cikkszám
Betáplálókábel leágazó sorkapcsok, 2x25/2x35 mm ² , 4P	49 mm	96 mm	62 mm	KH35A



KH25C

Betáplálókábel leágazó sorkapcsok, 5P

Névleges áram 80 A - tömör/többerű: 1,5-25 mm²
- sodrott (érvég hüvellyel): 1,5-16 mm²
- közvetlen érintés ellen védett

Leírás:
- 5 pólus, 4 csatlakozás pólusonként

Megnevezés	Magasság	Szélesség	Mélység	Cikkszám
Betáplálókábel leágazó sorkapcsok, 2x25/2x16 mm ² , 5P	65,9 mm	102,4 mm	45,5 mm	KH25C



KH45A

Betáplálókábel leágazó sorkapcsok, 5P

Névleges áram 100 A - 25 és 35 mm²
- közvetlen érintés ellen védett

Leírás:
- 5 pólus, 4 csatlakozás pólusonként

Megnevezés	Magasság	Szélesség	Mélység	Cikkszám
Betáplálókábel leágazó sorkapcsok, 2x25/2x35 mm ² , 5P	38 mm	135 mm	53 mm	KH45A

Betáplálási sorkapocs

Leírás:
- 1 pólus - meghúzási nyomaték: 30 Nm

Magasság	Szélesség	Mélység	Vezeték keresztmetszet hajlékony	Cikkszám
118,5 mm	31 mm	100 mm	35 - 150mm ²	KR15P
132 mm	36 mm	100 mm	95 - 240mm ²	KR24P
97,6 mm	25 mm	82,8 mm	25 - 95mm ²	KR95P



KR15P

Sorkapocs Al és Cu vezetékhez, 2,5-50 mm²

Leírás:
- névleges áram: Cu=160 A, Al=125 A
- szigetelési feszültség: 1000 V AC/DC
- Cu 2,5-50 mm², Al 6-50 mm²
- meghúzási nyomaték 5 Nm-10 mm², 12 Nm-16 mm²

Megnevezés	Magasság	Szélesség	Mélység	Cikkszám
Sorkapocs Al+Cu, 2,5-50 mm ² , szürke	43 mm	18 mm	50 mm	K50AL
Sorkapocs Al+Cu, 2,5-50 mm ² , kék	43 mm	18 mm	50 mm	K50AN
Sorkapocs Al+Cu, 2,5-50 mm ² , zöld-sárga	43 mm	18 mm	50 mm	K50AE



K50AL

Sorkapocs Al és Cu vezetékhez, 25-150 mm²

Leírás:
- névleges áram: Cu=315 A, Al=250 A
- szigetelési feszültség: 1000 V AC/DC
- Cu és Al 25-150 mm²
- meghúzási nyomaték 14 Nm-50 mm², 30 Nm-70 mm²

Megnevezés	Magasság	Szélesség	Mélység	Cikkszám
Sorkapocs Al+Cu, 25-150 mm ² , szürke	49 mm	31 mm	84 mm	K150AL
Sorkapocs Al+Cu, 25-150 mm ² , kék	49 mm	31 mm	84 mm	K150AN
Sorkapocs Al+Cu, 25-150 mm ² , zöld-sárga	49 mm	31 mm	84 mm	K150AE



K150AN

Sorkapocs Al és Cu vezetékhez, 35-240 mm²

Leírás:
- névleges áram: Cu=400 A, Al=315 A
- szigetelési feszültség: 1000 V AC/DC
- Cu és Al 35-240 mm²
- meghúzási nyomaték 26 Nm-120 mm², 55 Nm-150 mm²

Megnevezés	Magasság	Szélesség	Mélység	Cikkszám
Sorkapocs Al+Cu, 35-240 mm ² , szürke	65 mm	37 mm	106 mm	K240AL
Sorkapocs Al+Cu, 35-240 mm ² , kék	65 mm	37 mm	106 mm	K240AN
Sorkapocs Al+Cu, 35-240 mm ² , zöld-sárga	65 mm	37 mm	106 mm	K240AE



K240AE



KN06N

N-sorkapocs blokk, kék

Megnevezés	Szélesség	Cikkszám
N-sorkapocs, QuickConnect, N, 6 csatlakozás	30 mm	KN06N
N-sorkapocs, QuickConnect, N, 10 csatlakozás	45 mm	KN10N
N-sorkapocs, QuickConnect, N, 14 csatlakozás	60 mm	KN14N
N-sorkapocs, QuickConnect, N, 18 csatlakozás	75 mm	KN18N
N-sorkapocs, QuickConnect, N, 22 csatlakozás	90 mm	KN22N
N-sorkapocs, QuickConnect, N, 26 csatlakozás	105 mm	KN26N



KN99N

Áthidalás N-sorkapocs blokkokhoz, kék

Leírás:
- N-sorkapcsok áthidalásához
- 1 készlet= 10 db

Megnevezés	Cikkszám
Áthidalás N-sorkapocs blokkokhoz, QC	KN99N



KN14E

PE-sorkapocs blokk, zöld-sárga

Megnevezés	Szélesség	Cikkszám
PE-sorkapocs, QuickConnect, z-s, 6 csatlakozás	30 mm	KN06E
PE-sorkapocs, QuickConnect, z-s, 10 csatlakozás	45 mm	KN10E
PE-sorkapocs, QuickConnect, z-s, 14 csatlakozás	60 mm	KN14E
PE-sorkapocs, QuickConnect, z-s, 18 csatlakozás	75 mm	KN18E
PE-sorkapocs, QuickConnect, z-s, 22 csatlakozás	90 mm	KN22E
PE-sorkapocs, QuickConnect, z-s, 26 csatlakozás	105 mm	KN26E



KN99E

Áthidalás PE-sorkapocs blokkokhoz, zöld-sárga

Leírás:
- PE-sorkapcsok áthidalásához
- 1 készlet= 10 db

Megnevezés	Cikkszám
Áthidalás PE-sorkapocs blokkokhoz, QC	KN99E



KN22P

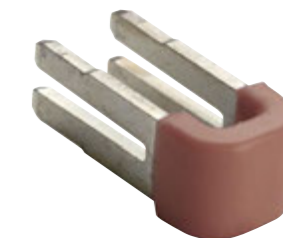
Fázis sorkapocs blokk, barna

Megnevezés	Szélesség	Cikkszám
Sorkapocs, QuickConnect, barna, 6 csatlakozás	30 mm	KN06P
Sorkapocs, QuickConnect, barna, 10 csatlakozás	45 mm	KN10P
Sorkapocs, QuickConnect, barna, 14 csatlakozás	60 mm	KN14P
Sorkapocs, QuickConnect, barna, 18 csatlakozás	75 mm	KN18P
Sorkapocs, QuickConnect, barna, 22 csatlakozás	90 mm	KN22P
Sorkapocs, QuickConnect, barna, 26 csatlakozás	105 mm	KN26P

Áthidalás fázis sorkapocs blokkokhoz, barna

Leírás:
- fázis sorkapcsok áthidalásához
- 1 készlet= 10 db

Megnevezés	Cikkszám
Áthidalás fázis sorkapocs blokkokhoz, QC	KN99P

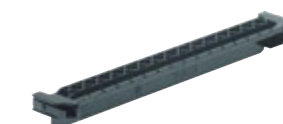


KN99P

Sorkapocs tartó volta és vector elosztókhöz

Szélesség	240 mm
-----------	--------

Megnevezés	Cikkszám
Sorkapocs tartó, QuickConnect, volta/vector	VZ711



VZ711

Sorkapocs tartó falon kívüli és süllyesztett univers elosztókhöz

Szélesség	315 mm
-----------	--------

Megnevezés	Cikkszám
Sorkapocs tartó, QC, univers	VZ710



VZ710

Univerzális adapter sorkapcsokhoz

Szélesség	105 mm	Az univerzális adapter lehetővé teszi, hogy a QuickConnect-es sorkapcsokat vízszintesen vagy függőlegesen is rögzíteni lehessen, akár szerelőlemezre vagy akár C-sínre.
-----------	--------	-------------------------------------------------------------------------------------------------------------------------------------------------------------------------

Megnevezés	Cikkszám
Univerzális QC adapter	KN00A



KN00A



KM10N

PE és N sorkapcsok, csavaros

Leírás:

- DIN sínre rögzíthető

Megnevezés

PE sorkapocs, csavaros, 10 csatlakozás, zöld-sárga
N sorkapocs, csavaros, 10 csatlakozás, kék

Cikkszám

KM10E
KM10N



KM07E

PE sorkapcsok, csavaros

Leírás:

- gyors rögzítés DIN sínre
- oldalsó telepítés lehetséges a falon kívüli volta elosztóknál

Megjegyzés:

KM17E és KM25E: DIN sínre rögzítéshez 2xKZ060 kiegészítőt kell rendelni

Megnevezés

PE-sorkapocs, csavaros, z-s, 6 csatlakozás
PE-sorkapocs, csavaros, z-s, 7 csatlakozás
PE-sorkapocs, csavaros, z-s, 11 csatlakozás
PE-sorkapocs, csavaros, z-s, 13 csatlakozás
PE-sorkapocs, csavaros, z-s, 17 csatlakozás
PE-sorkapocs, csavaros, z-s, 25 csatlakozás

Cikkszám

KM06E
KM07E
KM11E
KM13E
KM17E
KM25E



KM11N

N sorkapcsok, csavaros

Leírás:

- gyors rögzítés DIN sínre
- oldalsó telepítés lehetséges a falon kívüli volta elosztóknál

Megjegyzés:

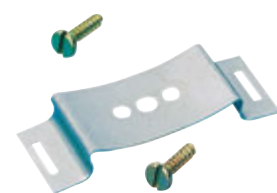
KM17E és KM25E: DIN sínre rögzítéshez 2xKZ060 kiegészítőt kell rendelni

Megnevezés

N-sorkapocs, csavaros, z-s, 6 csatlakozás
N-sorkapocs, csavaros, z-s, 7 csatlakozás
N-sorkapocs, csavaros, z-s, 11 csatlakozás
N-sorkapocs, csavaros, z-s, 13 csatlakozás
N-sorkapocs, csavaros, z-s, 17 csatlakozás
N-sorkapocs, csavaros, z-s, 25 csatlakozás

Cikkszám

KM06N
KM07N
KM11N
KM13N
KM17N
KM25N



KZ060

Gyorsrögzítő PE és N sorkapcsokhoz

Leírás:

- vízszintes DIN-sínre (35 mm) szerelhető, PE/N sorkapcsokhoz
- 1 készlet= 10 db

Megnevezés

Gyorsrögzítő PE és N sorkapcsokhoz, 20 mm széles

Cikkszám

KZ060

A gyűjtősín kapcsok tökéletes megoldást nyújtanak a bejövő és elmenő áramkörök/vezetékek réz gyűjtősínhez való csatlakoztatásához.

Gyűjtősín kapocs, 10-50 mm²

Gyűjtősín távolság 10 mm
Gyűjtősín vastagsága 5 mm
Termék szélessége 16,5 mm
Meghúzási nyomaték 10Nm

Leírás:
- 12x5 mm gyűjtősínre
- Cu vezetékhez
- tömör egy- vagy többvezetős kábelhez, akárcsak sodrott vezetékhez, 10-50 mm²
- szektor keresztmetszet: 35-50 mm²



K96D

Megnevezés	Gyűjtősín magassága	Vezeték keresztmetszet tömör	Cikkszám
Gyűjtősín kapocs, 50 mm ² -ig, 12x5 mm sínre	12/30 mm	10 - 50mm ²	K96D

Gyűjtősín kapocs, 1,5-16 mm²

Gyűjtősín távolság 10 mm
Gyűjtősín vastagsága 5 mm
Meghúzási nyomaték 3Nm

Leírás:
- 5 mm vastag gyűjtősínre
- Cu vezetékhez
- tömör egy- vagy többvezetős kábelhez, 1,5-16 mm²
- termék szélessége: 11,8 mm



K96Q

Megnevezés	Gyűjtősín magassága	Vezeték keresztmetszet tömör	Cikkszám
Gyűjtősín kapocs, 16 mm ² -ig, 12-40x5 mm sínre	12/40 mm	1,5 - 16mm ²	K96Q

Gyűjtősín kapocs, 4-35 mm²

Gyűjtősín távolság 10 mm
Gyűjtősín vastagsága 5 mm
Készülék szélessége 16,5 mm
Meghúzási nyomaték 6Nm

Leírás:
- 5 mm vastag gyűjtősínre
- Cu vezetékhez
- tömör egy- vagy többvezetős kábelhez, 4-35 mm²
- szektor keresztmetszet: 35 mm²



K96T

Megnevezés	Gyűjtősín magassága	Vezeték keresztmetszet tömör	Cikkszám
Gyűjtősín kapocs, 35 mm ² -ig, 12-40x5 mm sínre	12/30 mm	35mm ²	K96T

Gyűjtősín kapocs, 16-70 mm²

Gyűjtősín távolság 10 mm
Gyűjtősín vastagsága 5 mm
Készülék szélessége 21 mm
Meghúzási nyomaték 10Nm

Leírás:
- 5 mm vastag gyűjtősínre
- Cu vezetékhez
- tömör egy- vagy többvezetős kábelhez, 16-70 mm²
- szektor keresztmetszet: 35-70 mm²



K96V

Megnevezés	Gyűjtősín magassága	Vezeték keresztmetszet tömör	Cikkszám
Gyűjtősín kapocs, 70 mm ² -ig, 12-40x5 mm sínre	12/30 mm	16 - 70mm ²	K96V

Gyűjtősín kapocs, 16-120 mm²

Gyűjtősín távolság 10 mm
Gyűjtősín vastagsága 5 mm
Készülék szélessége 23,5 mm
Meghúzási nyomaték 22Nm

Leírás:
- 5 mm vastag gyűjtősínre
- Cu vezetékhez
- tömör egy- vagy többvezetős kábelhez, 16-120 mm²
- szektor keresztmetszet: 35-120 mm²



K96W

Megnevezés	Gyűjtősín magassága	Vezeték keresztmetszet tömör	Cikkszám
Gyűjtősín kapocs, 120 mm ² -ig, 12-40x5 mm sínre	12/30 mm	16 - 120mm ²	K96W



K96B

Gyűjtősín kapocs, 1,5-16 mm²

Gyűjtősín távolság	10 mm	Leírás: - 12 / 20 / 30 / 40x10 mm vastag gyűjtősínnekhez - Cu vezetőléc - tömör egy-vagy többvezetős kábelhez, 1,5-16 mm ²
Gyűjtősín vastagsága	10 mm	
Termék szélessége	12 mm	
Meghúzási nyomaték	3Nm	

Megnevezés	Gyűjtősín magassága	Vezeték keresztmetszet tömör	Cikkszám
Gyűjtősín kapocs, 16 mm ² -ig, 12-40x10 mm sínre	12/30 mm	1,5 - 16mm ²	K96B



K96J

Gyűjtősín kapocs, 4-35 mm²

Gyűjtősín távolság	10 mm	Leírás: - minden 10 mm vastag réz gyűjtősínhez - Cu vezetőléc - tömör egy-vagy többvezetős kábelhez, 4-35 mm ² - szektor keresztmetszet: 35 mm ²
Gyűjtősín vastagsága	10 mm	
Készülék szélessége	16,5 mm	
Meghúzási nyomaték	6Nm	

Megnevezés	Gyűjtősín magassága	Vezeték keresztmetszet tömör	Cikkszám
Gyűjtősín kapocs, 35 mm ² -ig, 12-40x10 mm sínre	12/30 mm	4 - 35mm ²	K96J



K96E

Gyűjtősín kapocs, 16-70 mm²

Gyűjtősín távolság	10 mm	Leírás: - minden 10 mm vastag réz gyűjtősínhez - Cu vezetőléc - tömör egy-vagy többvezetős kábelhez, 16-70 mm ² - szektor keresztmetszet: 35-70 mm ²
Gyűjtősín vastagsága	10 mm	
Készülék szélessége	21 mm	
Meghúzási nyomaték	10Nm	

Megnevezés	Gyűjtősín magassága	Vezeték keresztmetszet tömör	Cikkszám
Gyűjtősín kapocs, 70 mm ² -ig, 12-40x10 mm sínre	12/30 mm	16 - 70mm ²	K96E



K96L

Gyűjtősín kapocs, 16-120 mm²

Gyűjtősín távolság	10 mm	Leírás: - minden 10 mm vastag réz gyűjtősínhez - Cu vezetőléc - tömör egy-vagy többvezetős kábelhez, 16-120 mm ² - szektor keresztmetszet: 35-120 mm ²
Gyűjtősín vastagsága	10 mm	
Készülék szélessége	23,5 mm	
Meghúzási nyomaték	22Nm	

Megnevezés	Gyűjtősín magassága	Vezeték keresztmetszet tömör	Cikkszám
Gyűjtősín kapocs, 120 mm ² -ig, 12-40x10 mm sínre	12/30 mm	16 - 120mm ²	K96L

Elosztóblokk több elmenő csatlakozással, 1P, 160 A

Szélesség	35 mm	- elmenő: 6x(2,5-16) mm ² - Alu kábel csak előkezeléssel köthető be - oldalsó elmenő rézsín max. 16x5 mm
-----------	-------	---------------------------------------------------------------------------------------------------------------------------

Leírás:
- betáp: 1x10-70 mm², sodrott kábel érvéghüvellyel max. 50 mm²

Megnevezés	Cikkszám
Elosztóblokk, 160 A, 1P	KJ02C



KJ02C

Elosztóblokk több elmenő csatlakozással, 1P, 250 A

Szélesség	45 mm	- elmenő: 2x(6-25) mm ² + 5x(1,5-16) mm ² + 4x(1,5-10) mm ² - Alu kábel csak előkezeléssel köthető be
-----------	-------	-------------------------------------------------------------------------------------------------------------------------------------------

Leírás:
- betáp: 35-95 mm²

Megnevezés	Cikkszám
Elosztóblokk, 250 A, 1P	KJ02A



KJ02A

Elosztóblokk több elmenő csatlakozással, 1P, 400 A

Szélesség	45 mm	- elmenő: 2x(6-35) mm ² + 5x(1,5-16) mm ² + 4x(1,5-10) mm ² - Alu kábel csak előkezeléssel köthető be
-----------	-------	-------------------------------------------------------------------------------------------------------------------------------------------

Leírás:
- betáp: 1x150 mm²

Megnevezés	Cikkszám
Elosztóblokk, 400 A, 1P	KJ02B



KJ02B

Elosztóblokk zárt elülső résszel, 1P, 125 A

Szélesség	45 mm	- elmenő: 1x(10-35) mm ² + 2x(2,5-25) mm ² + 6x(1,5-16) mm ²
-----------	-------	-----------------------------------------------------------------------------------------------

Leírás:
- betáp: 10-35 mm²

Megnevezés	Cikkszám
Elosztóblokk, zárt, 125 A, 1P	KJ02DN



KJ02DN

Elosztóblokk zárt elülső résszel, 1P, 160 A

Szélesség	35 mm	- elmenő: 1x(25-50) mm ² + 3x(2,5-25) mm ² + 8x(1,5-16) mm ²
-----------	-------	-----------------------------------------------------------------------------------------------

Leírás:
- betáp: 25-50 mm²

Megnevezés	Cikkszám
Elosztóblokk, zárt, 160 A, 1P	KJ02CN



KJ02CN



KJ02AN

Elosztóblokk zárt elülső résszel, 1P, 250 A

Szélesség 45 mm - elmenő: 1x(1,5-50) mm² + 8x(2,5-25) mm² + 4x(1,5-16) mm²

Leírás:
- betáp: 35-120 mm²

Megnevezés	Cikkszám
Elosztóblokk, zárt, 250 A, 1P	KJ02AN



KJ01A

Sínes elosztóblokk

Leírás:
- Kalapsínre rögzíthető
- In=100A
- 2P, Icc: 29kA

- beköthető vezetékek
- betáp 1 x 35 mm² hajlékony
- elmenő 1 x 25 mm²+ 10 x 16 mm² hajlékony

Megnevezés	Szélesség	Magasság	Mélység	Modulszám	Cikkszám
Sínes elosztóblokk	129 mm	85 mm	44 mm	7,5	KJ01A



KJ01B

Sínes elosztóblokk

Leírás:
- Kalapsínre rögzíthető
- In=80A
- 4P, Icc: 21kA

- beköthető vezetékek
- betáp 1 x 16 mm² hajlékony
- elmenő 8 x 10 mm² hajlékony

Megnevezés	Szélesség	Magasság	Mélység	Modulszám	Cikkszám
Sínes elosztóblokk	88 mm	85 mm	44 mm	5	KJ01B



KJ01C

Sínes elosztóblokk

Leírás:
- Kalapsínre rögzíthető
- In=125A
- 4P, Icc: 29kA

- beköthető vezetékek
- betáp 1 x 35 mm² hajlékony
- elmenő 1 x 25 mm²+ 8 x 10 mm² hajlékony

Megnevezés	Szélesség	Magasság	Mélység	Modulszám	Cikkszám
Sínes elosztóblokk	129 mm	86 mm	44 mm	7,5	KJ01C



KJ01D

Sínes elosztóblokk

Leírás:
- Kalapsínre rögzíthető
- In=160A
- 4P, Icc: 20kA

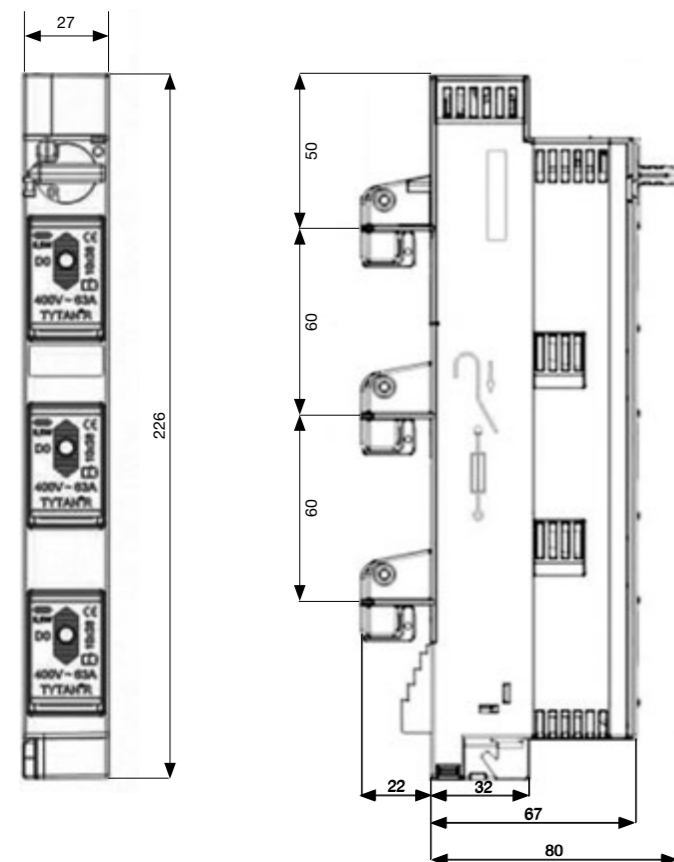
- beköthető vezetékek
- betáp 4 x 50 mm² hajlékony
- elmenő 3 x 35 mm²+ 8 x 16 mm² hajlékony

Megnevezés	Szélesség	Magasság	Mélység	Modulszám	Cikkszám
Sínes elosztóblokk	169 mm	87 mm	60 mm	9,5	KJ01D

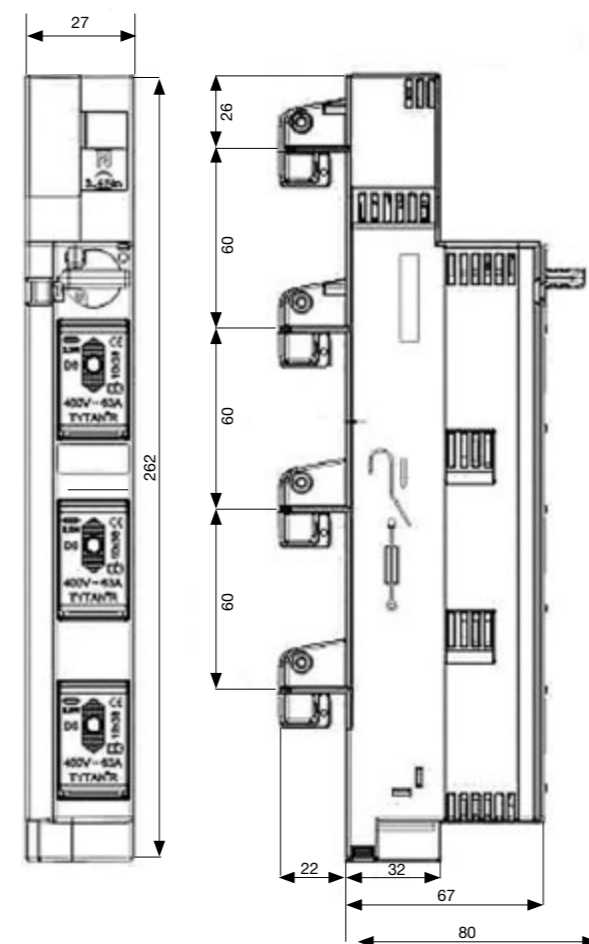
Műszaki adatok: L063M és L066M

Megnevezés	Olvadóbiztosító szakaszoló-kapcsoló
Szabvány	DIN VDE 0638 MSZ EN 60947-3; IEC 947-3
Megfelelő D0 olvadóbetétek DIN 49522 szerint	D01; 2, 4, 6, 10, 13, 16 A tartórugóval D02; 20, 25, 32, 35, 40, 50, 63 A
Megfelelő cilindres olvadóbetétek MSZ EN 60269-1 szerint	10 x 38 mm: 2 ... 32 A tartórugóval
Megfelelő illesztőbetétek DIN 49523 szerint	D02: 2, 4, 6, 10, 16, 20, 25, 35, 50 A
Pólusszám	3P, 3P+N
Szigetelőanyag	műanyag, halogén-foszfor-szilikonmentes
Tűzosztály / Kúszóáram	UL94/V0, izzószálas 960 °C / CTI600
IP védettség	IP20 / ujj és kézi érintés ellen védett
Névleges feszültség, U _n	400 V~
Névleges áram, I _n	63 A
Névleges határáram, I _h	63 A
Zárlati megszakítóképesség, I _{cm}	50 kA _{off}
Kapcsolási osztály	AC 23B
Túlfeszültség kategória	IV (DIN VDE 0110)
Szennyezettségi fok	3 (DIN VDE 0110)
Lökőfeszültség-állóság, U _{imp}	6000 V
Szerelés	rozsdamentes acél kapcsok 1,5 ... 35 mm ²
Meghúzási nyomaték, M _p	4 Nm

L063M méretei



L066M méretei



Kapcsolási rajz, szimbólum



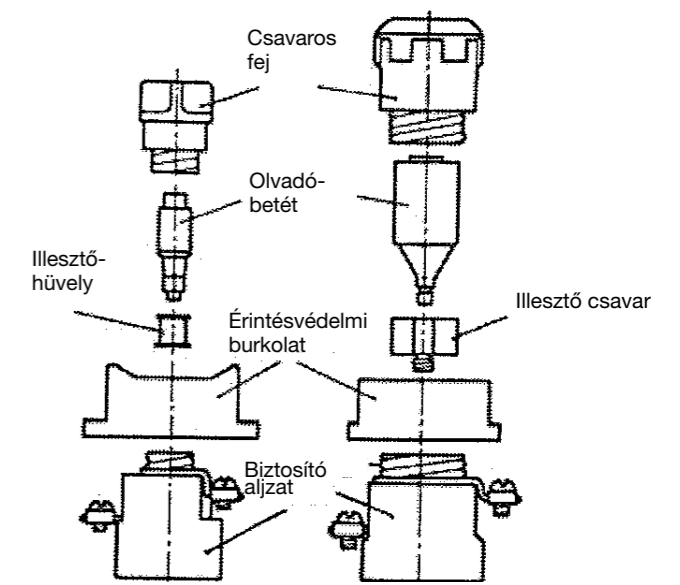
Megjegyzés:

Az olvadóbetétek színekkel vannak ellátva

Névleges áram	Szín
2A	rózsaszín
4A	barna
6A	zöld
10A	piros
(13A)	fekete
16A	szürke
20A	kék
25A	sárga
(32A) 35A (40A)	fekete
50A	fehér
63A	réz
80A	ezüst
100A	piros
125A	sárga
160A	réz
200A	kék

Áttekintés

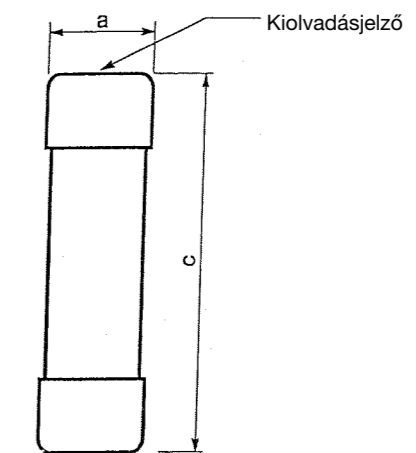
D0/D rendszer



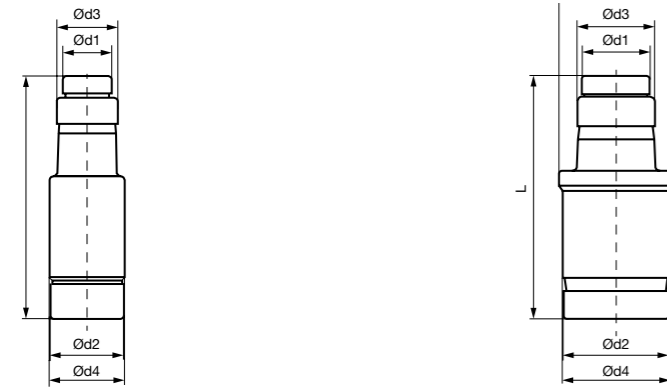
a) D0 rendszer (NEOZED) b) D rendszer (DIAZED)

Műszaki adatok: hengeres olvadóbetét

Típus	a	c
L8532C	ø 8,5 ± 0,1	ø 31,5 ± 0,5
L936C	ø 8,5 ± 0,4	ø 36,0 ± 0,8
LF30xG	ø 10,3 ± 0,1	ø 38,0 ± 0,6
LF40xG	ø 14,3 ± 0,1	51,0 ± 0,6/-1
LF51xG	22,2 ± 0,1	58,0 ± 0,1/-2



Méretetek



D01
LE14xx

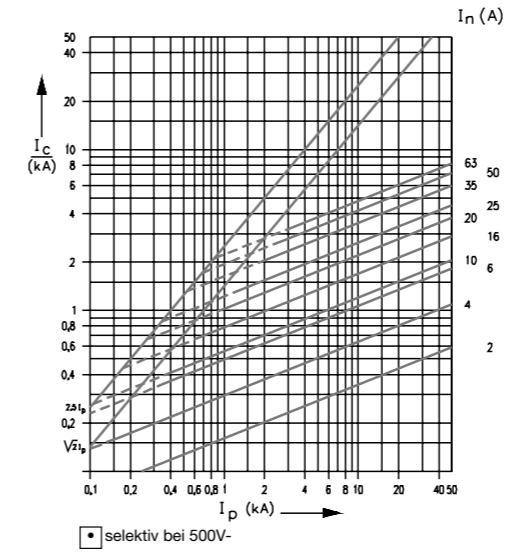
D02
LE18xx

Megszakítóképesség: AC 400V: 50kA DC 250V: 8kA
Szabvány: VDE 0636-3 IEC 60269-3

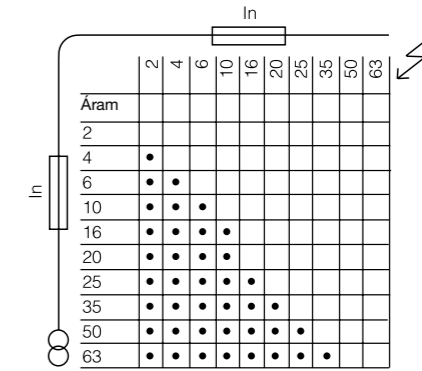
Az LE1832 és LE1840 méretei és megszakítási képessége megegyezik az LE1835 készülék tulajdonságaival.

Típus	Névleges áram (A)	Névleges feszültség (AC/DC V)	Ø d1	Ø d2	Ø d3	Ø d4	Ø d5	L
D01/E14	2	400/250	6	9,8	7,3 ^{+0,3-0,3}	11 ^{-0,7}	-	36 ⁺¹⁻¹
	4				8,5 ^{+0,3-0,3}			
	6							
	10							
	13							
D02/E18	16	9,7 ^{+0,3-0,3}	10	13,8	10,9 ^{+0,3-0,3}	15,3 ^{-0,8}	16,7 ^{-1,3}	
	20	12,1 ^{+0,3-0,3}						
	25	13,3 ^{+0,3-0,3}						
	35	14,5 ^{+0,3-0,3}						
	50	15,9 ^{+0,3-0,3}						
63								

Zárlatkorlátozási diagram gG/gL 500V-
D01, D02, DII, DIII olvadóbetétek



Szelektivitás gL/gG-olvadóbetétek
D01, D02, DII, DIII



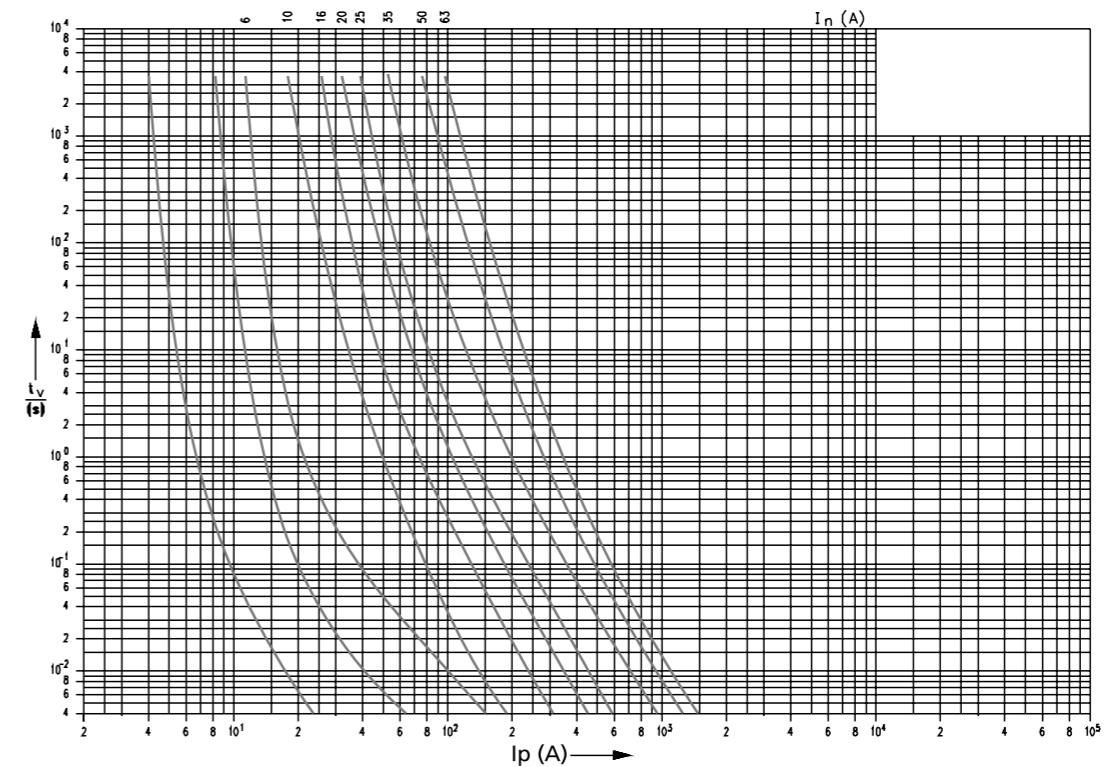
Veszteségi teljesítmény
D01, D02 gG/gL-olvadóbetétek

In	Pv (W)
2A	0,8
4A	1,1
6A	1,2
10A	1,1
16A	1,7
20A	1,7
25A	2,3
35A	2,8
50A	3,8
63A	5,0

DII, DIII gG/gL-olvadóbetétek

In	Pv (W)
2A	1,5
4A	1,6
6A	1,8
10A	1,4
16A	2,1
20A	2,2
25A	3
35A	4,1
50A	5
63A	6,9

Kioldási karakterisztika, D01, D02, DII, DIII gG/gL

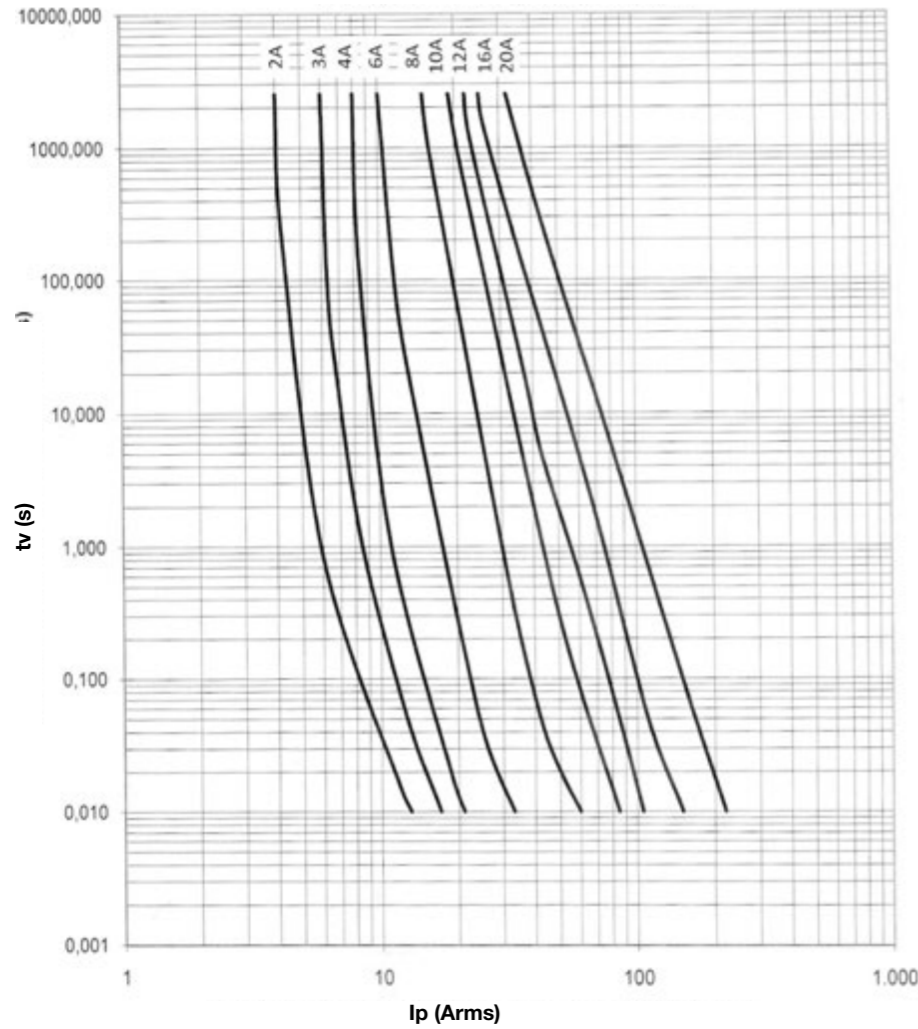
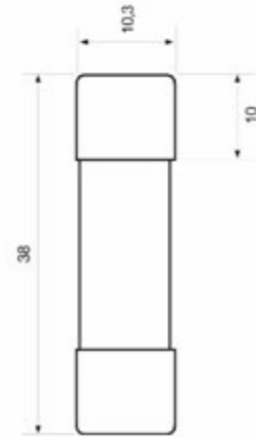


Műszaki adatok

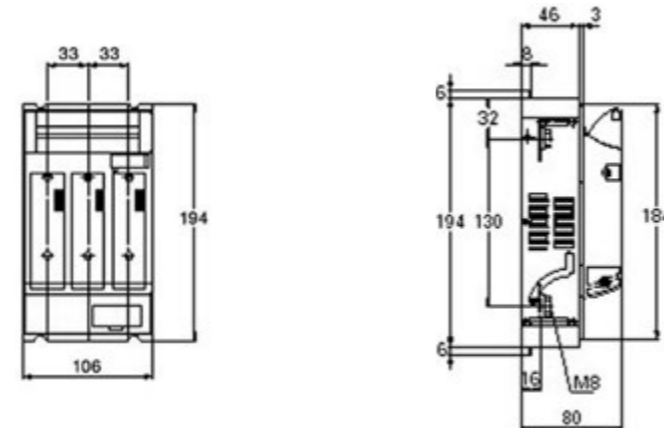
Méret	Típus	Névleges feszültség	Névleges áram	Cikkszám
10.3 x 38 mm	gPV	900 V DC	2 A	LF302PV
			3 A	LF303PV
			4 A	LF304PV
			6 A	LF306PV
			8 A	LF308PV
			10 A	LF310PV
			12 A	LF312PV
			16 A	LF316PV
			20 A	LF320PV

Környezeti hőmérséklet	25° C	30° C	40° C	50° C	60° C	70° C
Névleges áram	I_n	$0.97 \times I_n$	$0.92 \times I_n$	$0.87 \times I_n$	$0.82 \times I_n$	$0.76 \times I_n$

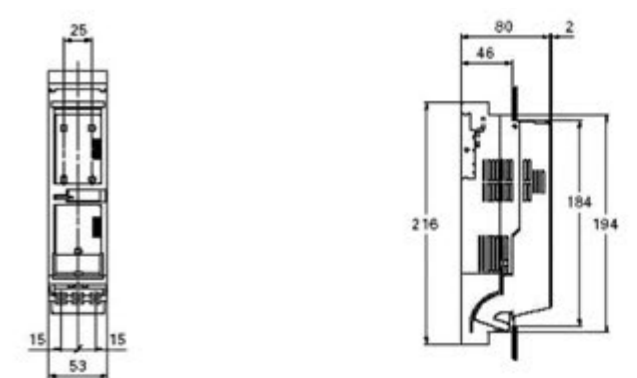
Névleges áram	2	3	4	6	8	10	12	16	20
Pv (W) 0,7xI _n értéknél	0,35	0,49	0,76	1,03	0,66	0,88	0,99	1,27	1,56
Pv (W) I _n értéknél	0,85	1,2	1,85	2,5	1,6	2,15	2,4	3,1	3,8



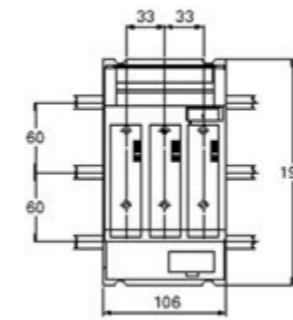
LT050, LT051, LT052: DIN sínre rögzíthető NH00 olvadóbiztosító készülékek méreteirajza



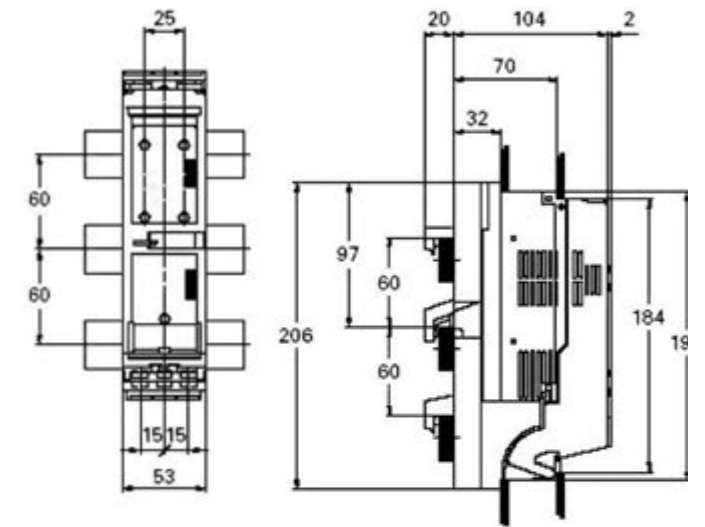
LT0050: DIN sínre rögzíthető NH00 olvadóbiztosító készülék méreteirajza



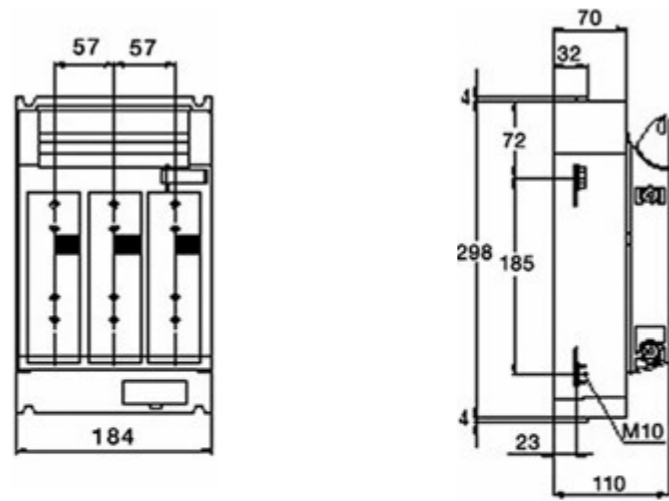
LT056, LT057: 60 mm távolságú gyűjtősínre rögzíthető NH00 olvadóbiztosító készülékek méreteirajza



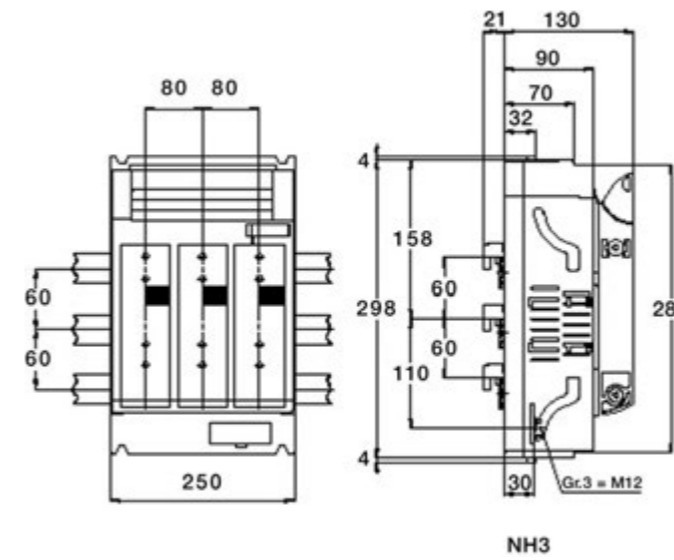
LT0056: 60 mm távolságú gyűjtősínre rögzíthető NH00 olvadóbiztosító készülék méreteirajza



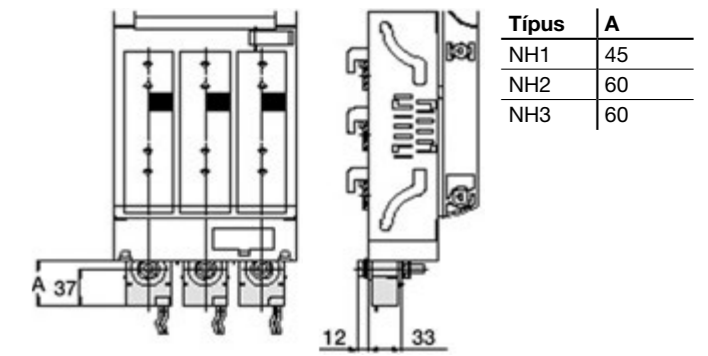
LT150 olvadóbiztosítós kapcsoló méretrajza



LT353-NH3 olvadóbiztosítós készülék méretrajza
60 mm távolságú gyűjtősínre

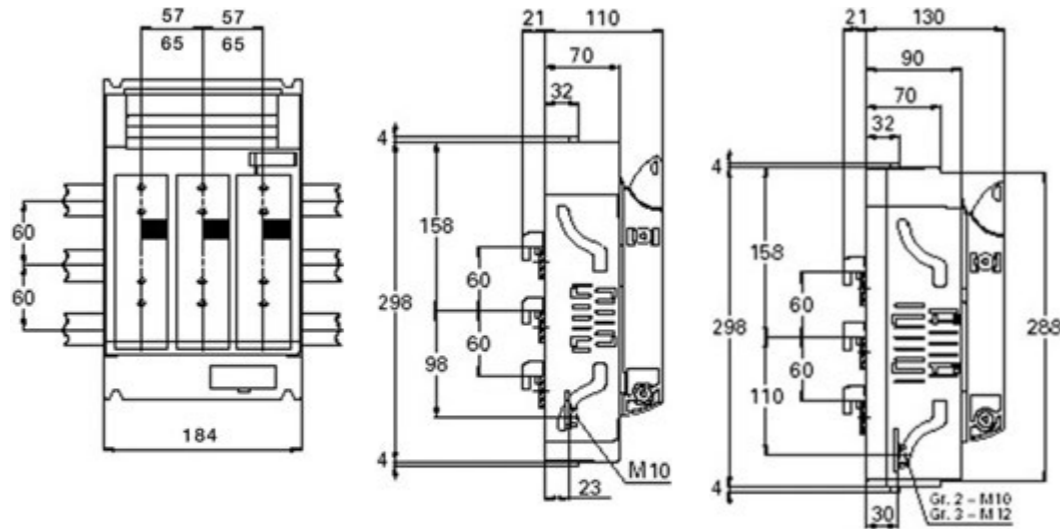


Áramváltóval egybeépített NH1-NH3 készülékek méretrajzai

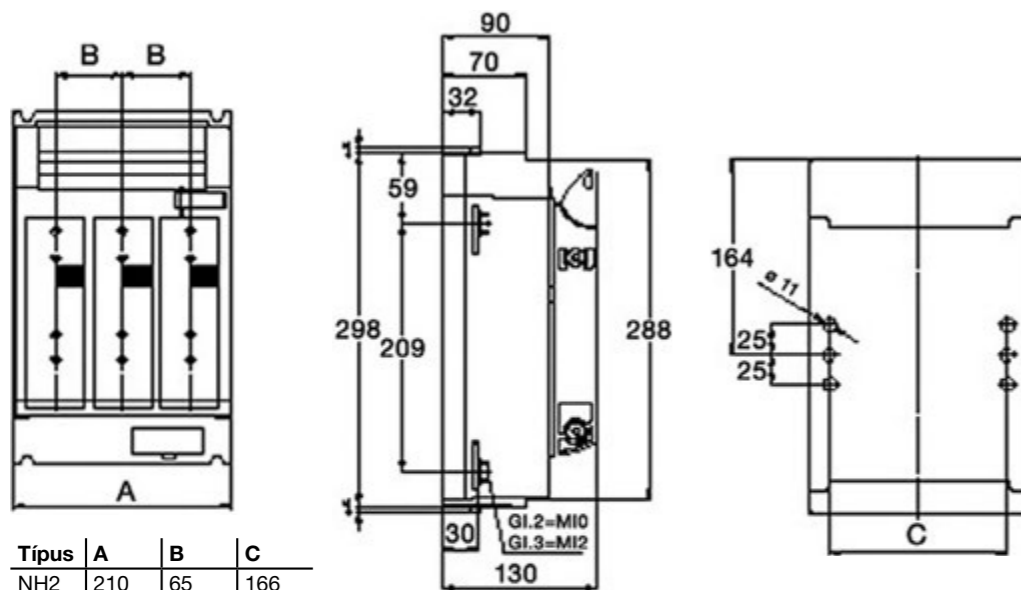


Típus	A
NH1	45
NH2	60
NH3	60

NH1 és NH2 olvadóbiztosítós készülékek méretrajza
60 mm távolságú gyűjtősínre



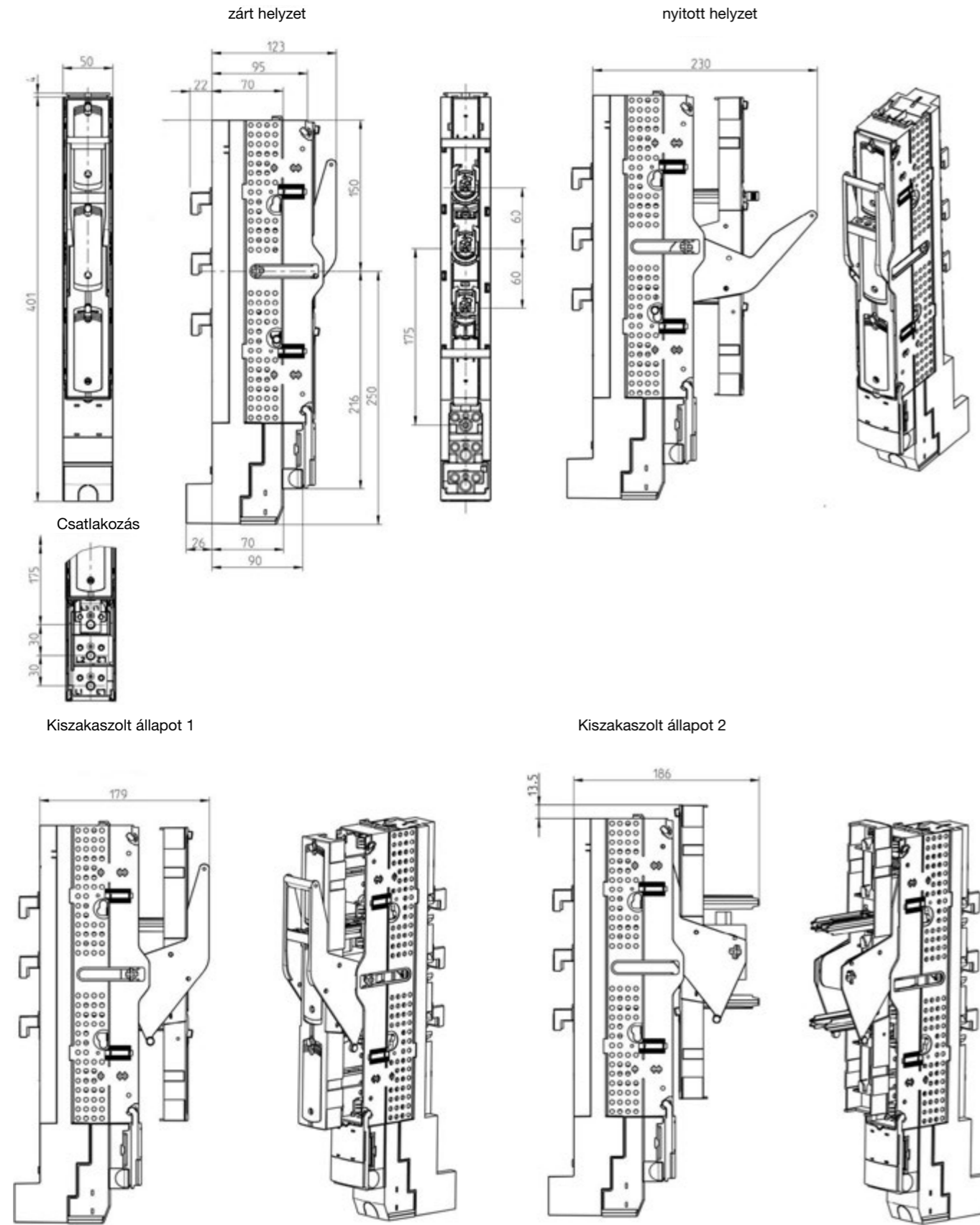
LT250, LT350 olvadóbiztosítós készülékek méretrajza,
szereplapra rögzíthető NH2 és NH3 méretű készülékek



Típus	A	B	C
NH2	210	65	166
NH3	250	80	195

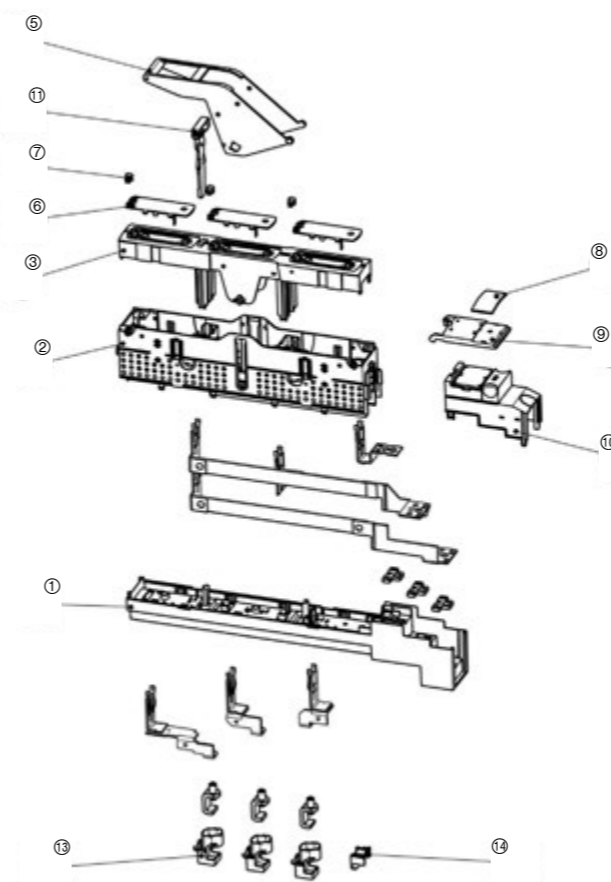
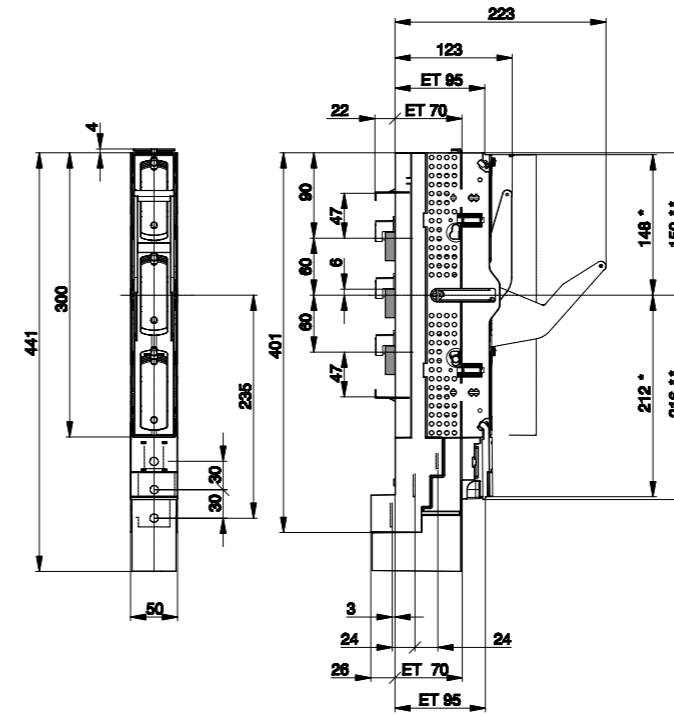
Méretetek

3 pólusú, NH00 - 60 mm sítávra, kapcsolható, alap fogadócsatlakozókkal



Méretetek

3 pólusú, NH00 - 60 mm sítávra, kapcsolható, hosszabbított fogadócsatlakozókkal



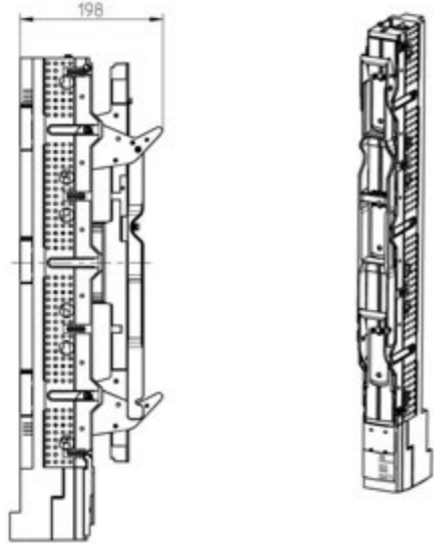
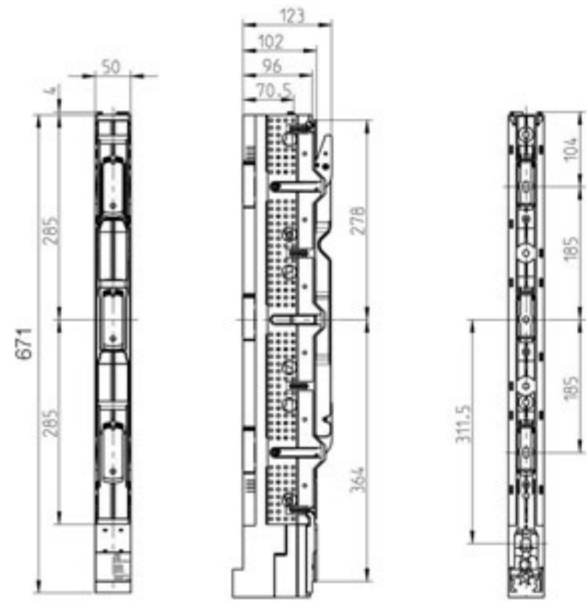
Nr.	Alkatrész megnevezés
①	Alapzat 60 mm
②	Kapcsoló váz 60 mm
③	Fedlap
⑤	Kapcsolókar
⑥	Ablak
⑦	Ablaknyílás
⑧	Célglogó
⑨	Adatlap
⑩	Bekötési rész takaró
⑪	Kapcsoló mechanizmus
⑬	Akasztófülek
⑭	Rögzítő

Méretetek

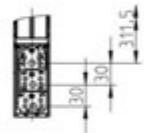
3 pólusú, NH00 - 185 mm sínávrá, kapcsolható, alap fogadócsatlakozókkal

zárt helyzet

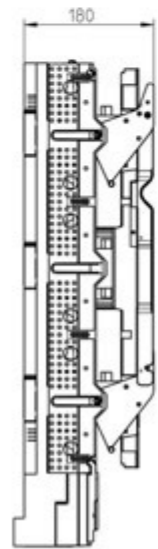
nyitott helyzet



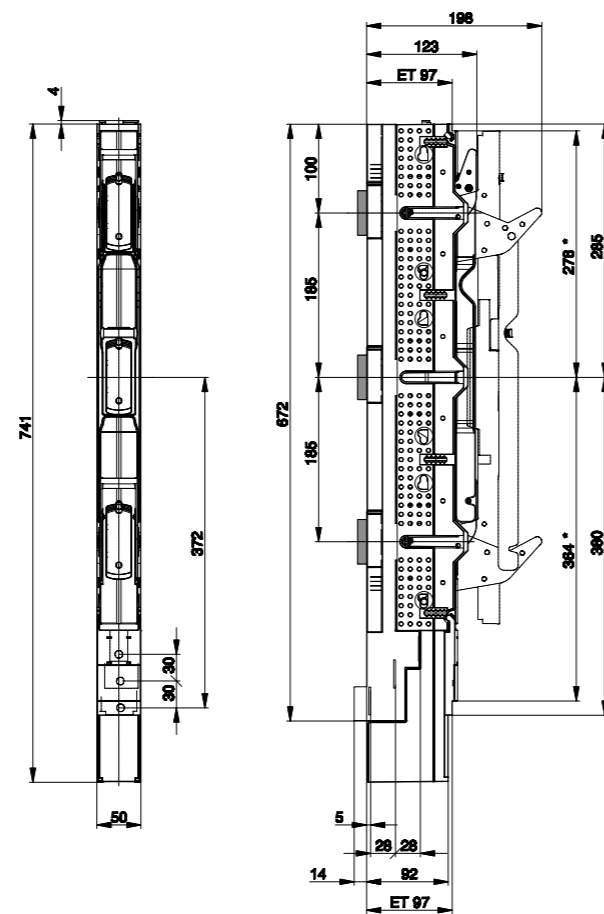
Csatlakozás



Kiszakasztott állapot

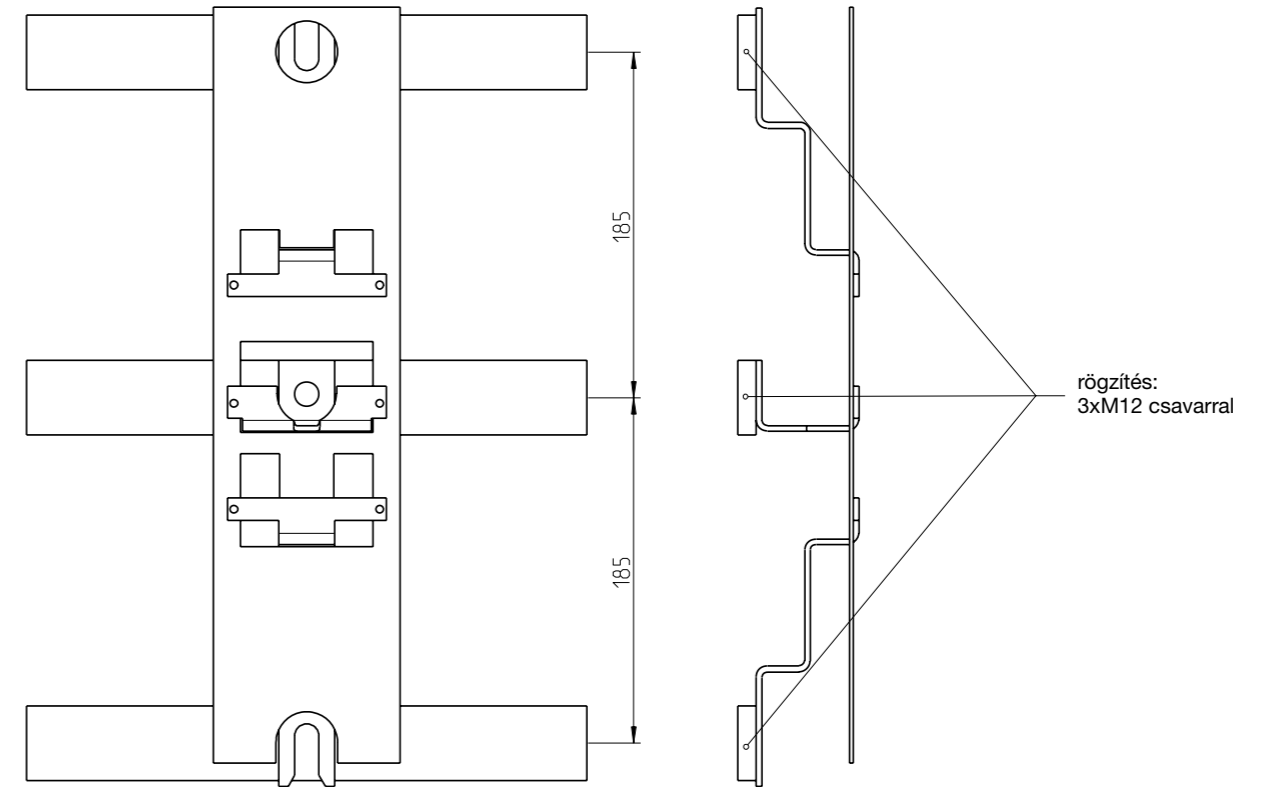
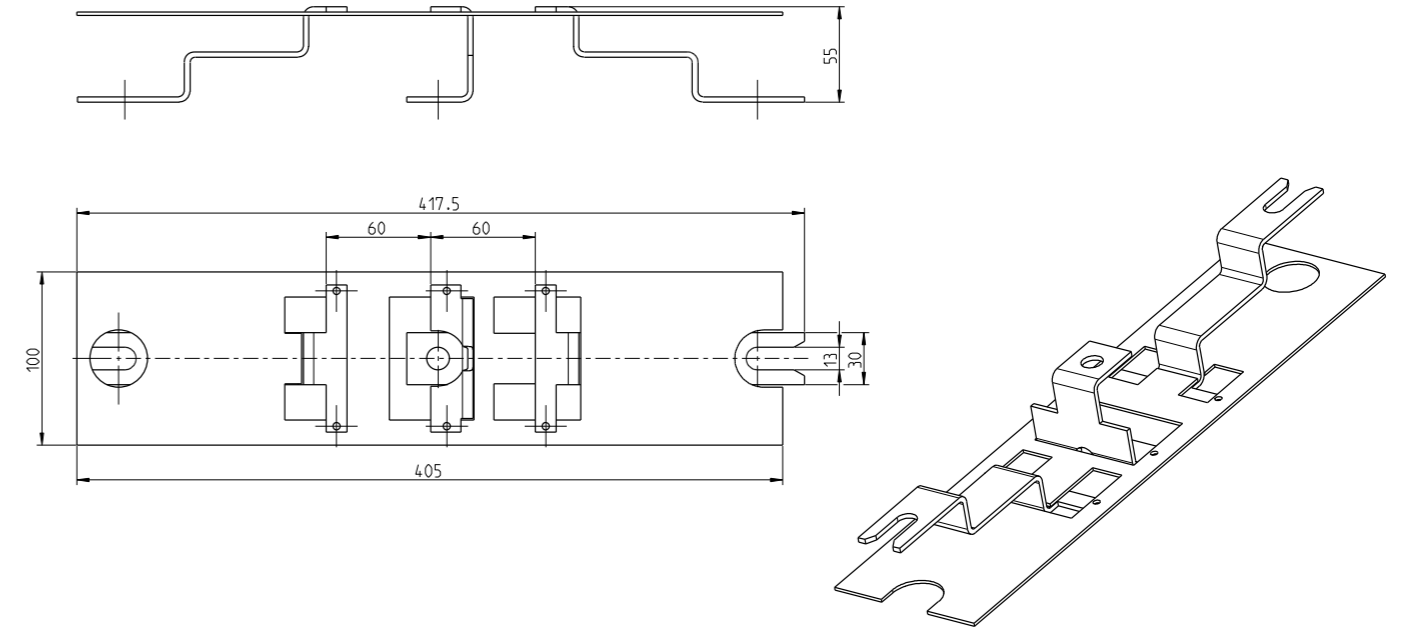


3 pólusú, NH00 - 185 mm sínávrá, kapcsolható, hosszabbított fogadócsatlakozókkal

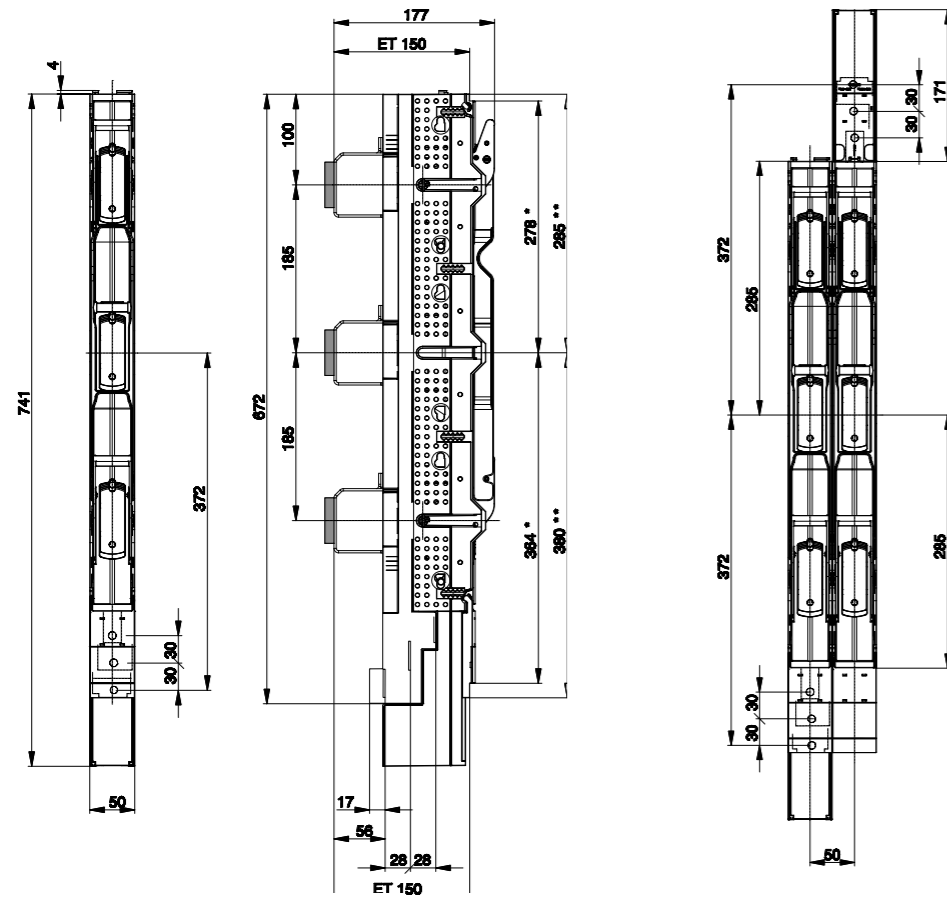


Méretetek, dupla adapter

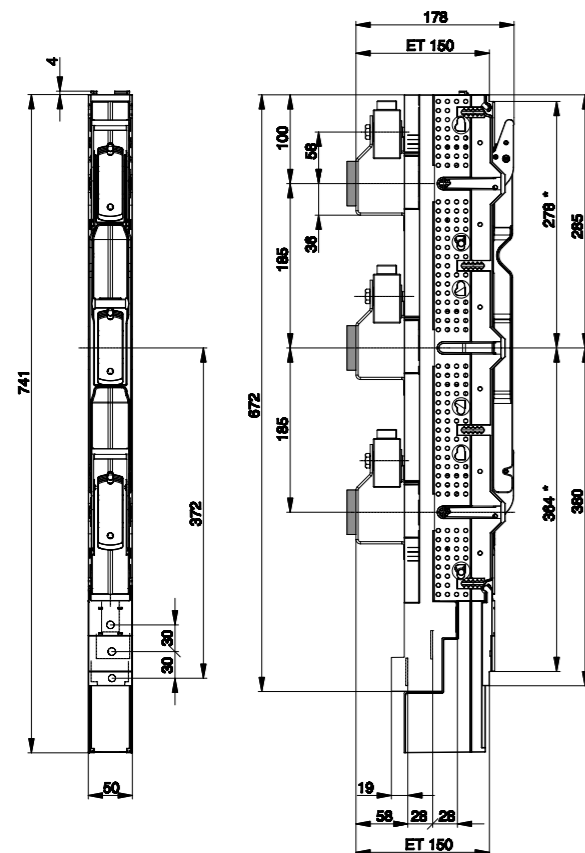
NH00 60 mm sínávrá függőleges kapcsoló 185 mm-es sínávrá való rögzítéséhez



NH00 185 mm síntávra való kiemelt mélységű függőleges kapcsolók direkt szerelése NH1-3 készülékek mellé



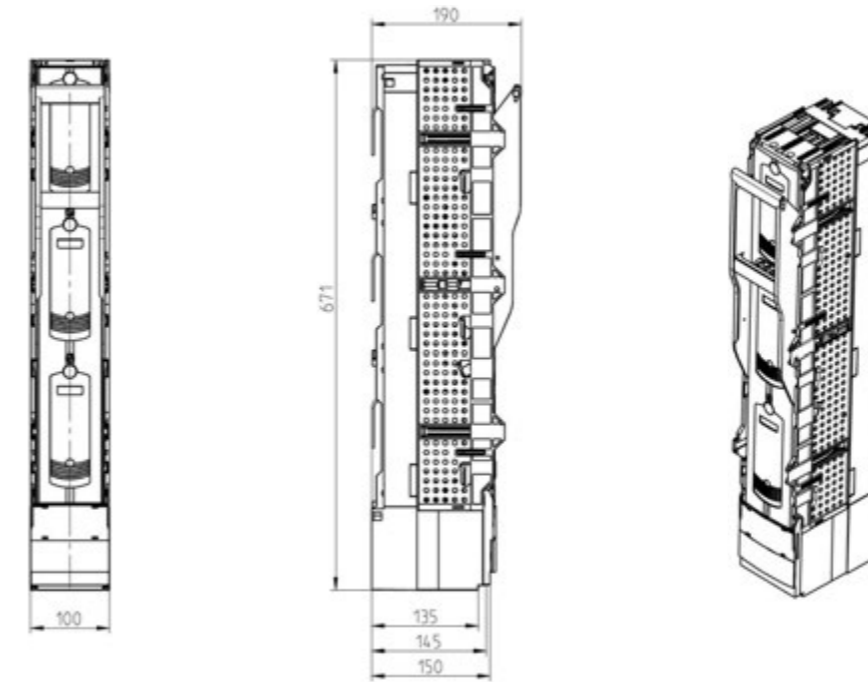
NH00 185 mm síntávra való kiemelt mélységű függőleges kapcsolók direkt szerelése NH1-3 készülékek mellé, áramváltókkal



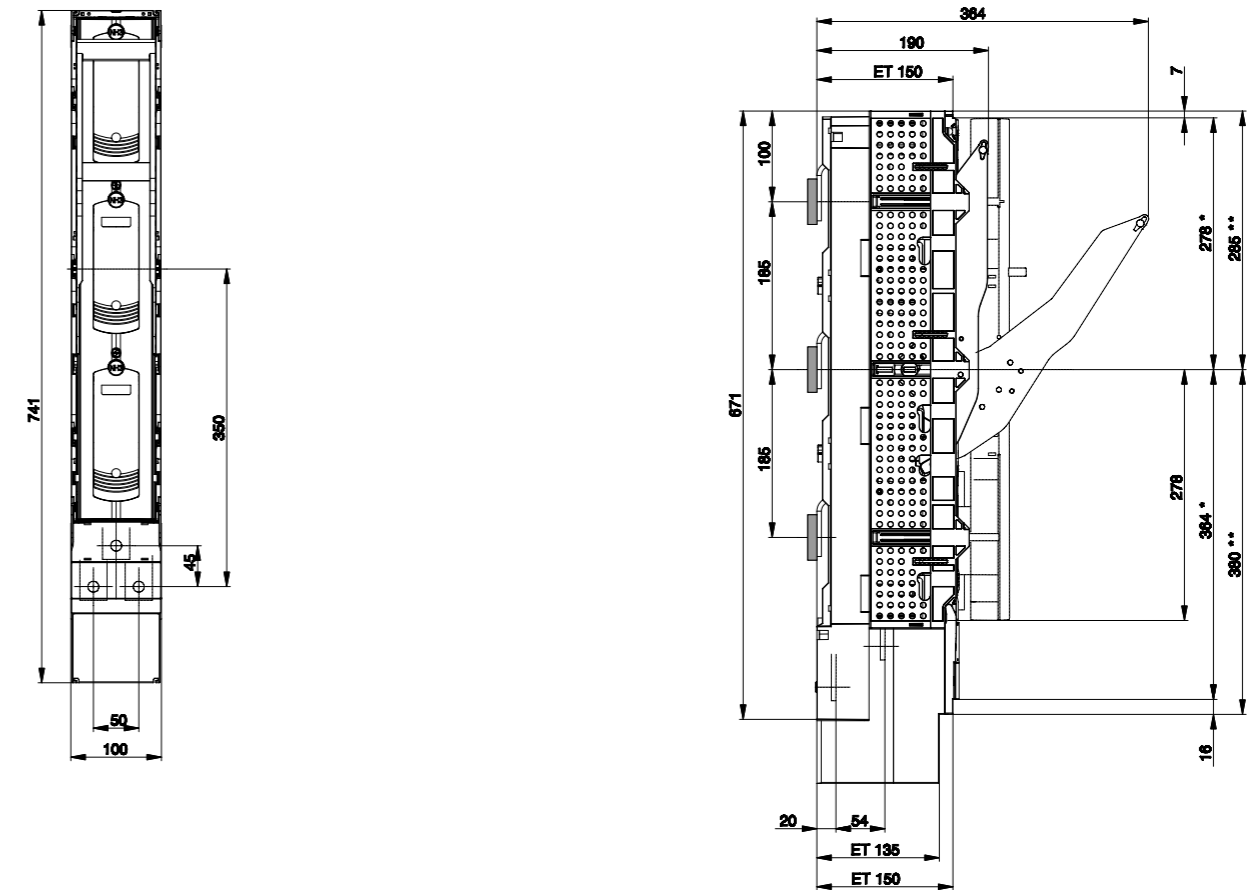
150 mm beépítési mélységnél a kivágás mérete= méret+ 1 mm
ET= készülék beépítési mélysége

Méretetek

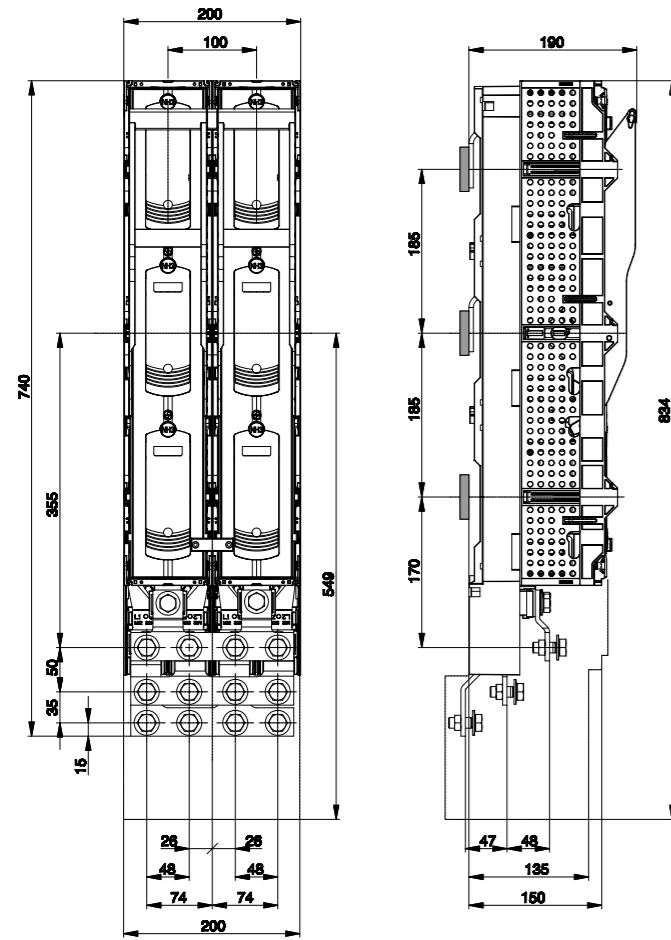
3 pólusú, NH1-3 - 185 mm síntávra, kapcsolható, alap fogadócsatlakozókkal



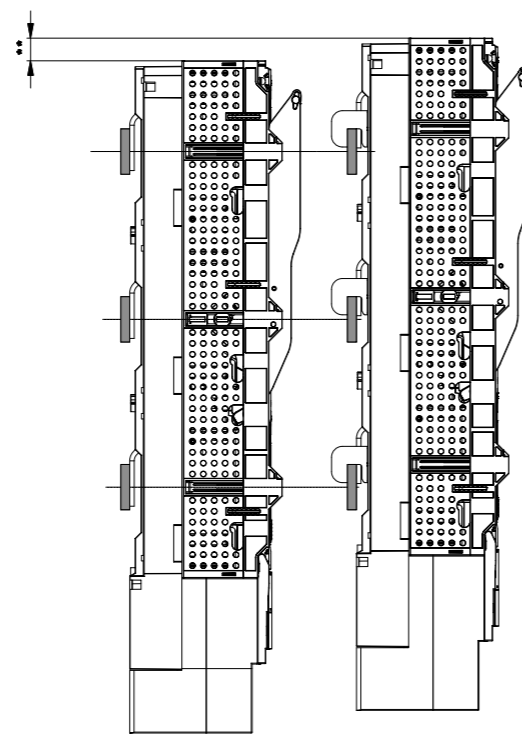
3 pólusú, NH1-3 - 185 mm síntávra, kapcsolható, hosszabbított fogadócsatlakozókkal



Dupla függőleges kapcsolók 800/1260 A

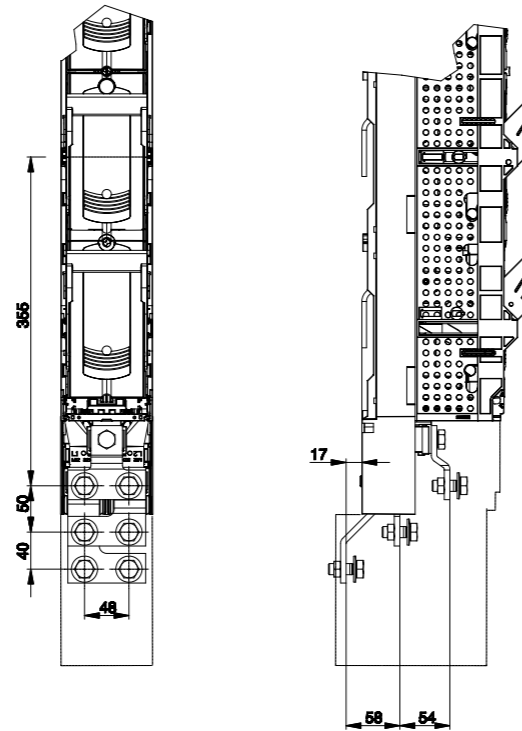


Gyűjtősín akasztófül utólagos rögzítéshez, NH1-3, LVZK
Gyűjtősín vastagsága: 5-10 mm

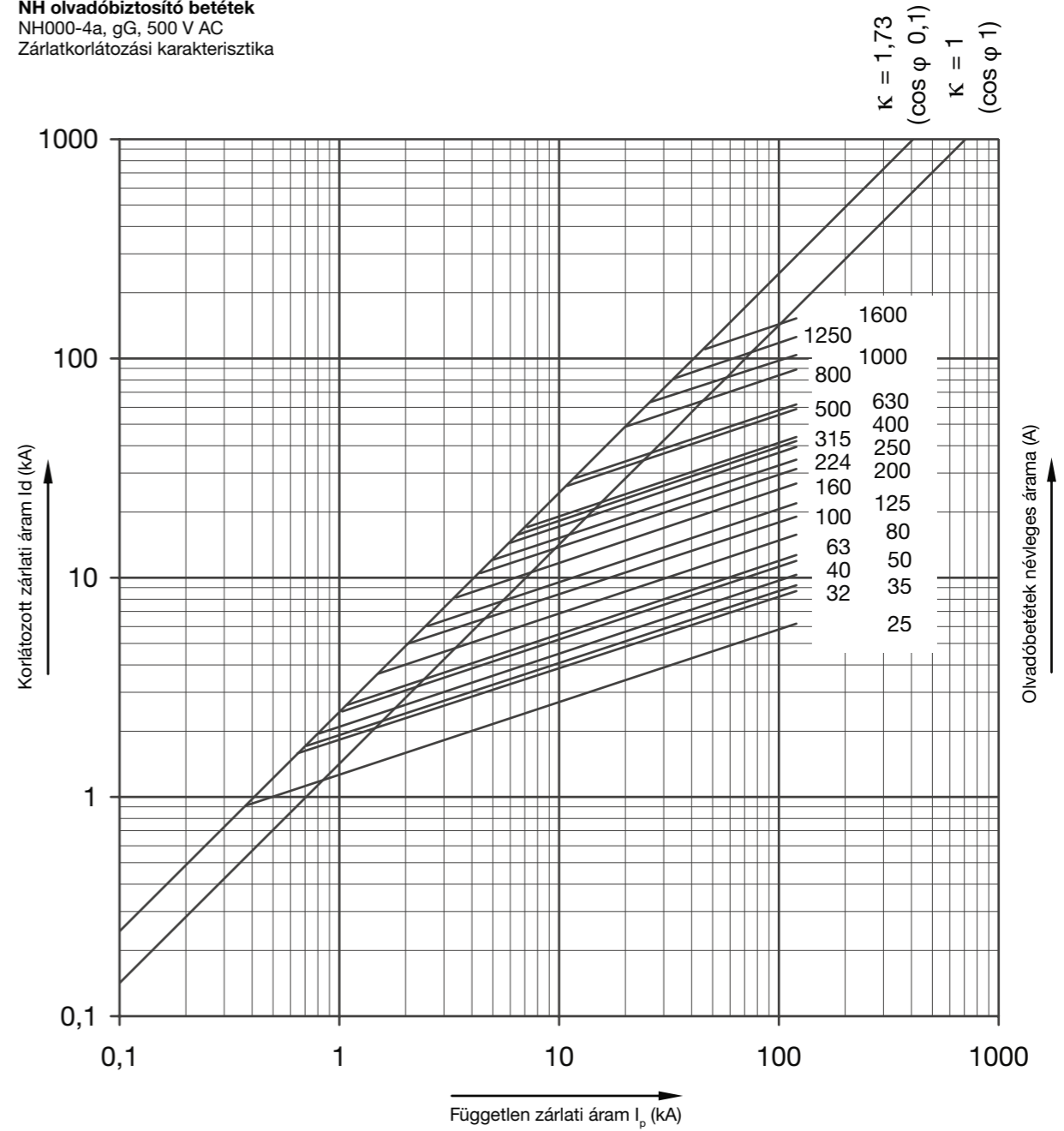


** sínek vastagsága: 2

Csatlakozó készlet NH1-3 készülékekhez, 2x300 mm², LVZASR
Takaró fedél NH1-3 készülékekhez, 2x300 mm², LVZALL

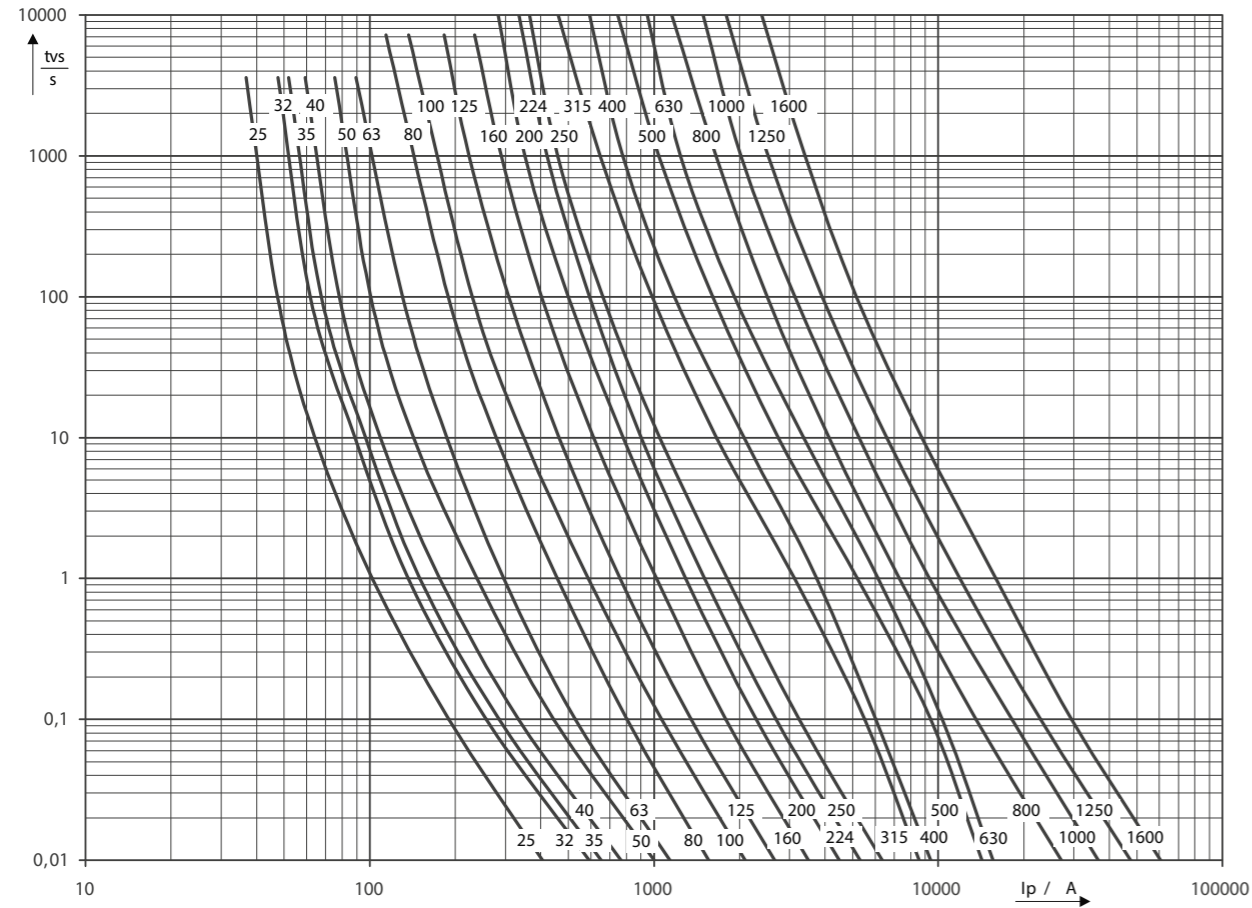


NH olvadóbiztosító betétek
NH000-4a, gG, 500 V AC
Zárlatkorlátozási karakterisztika

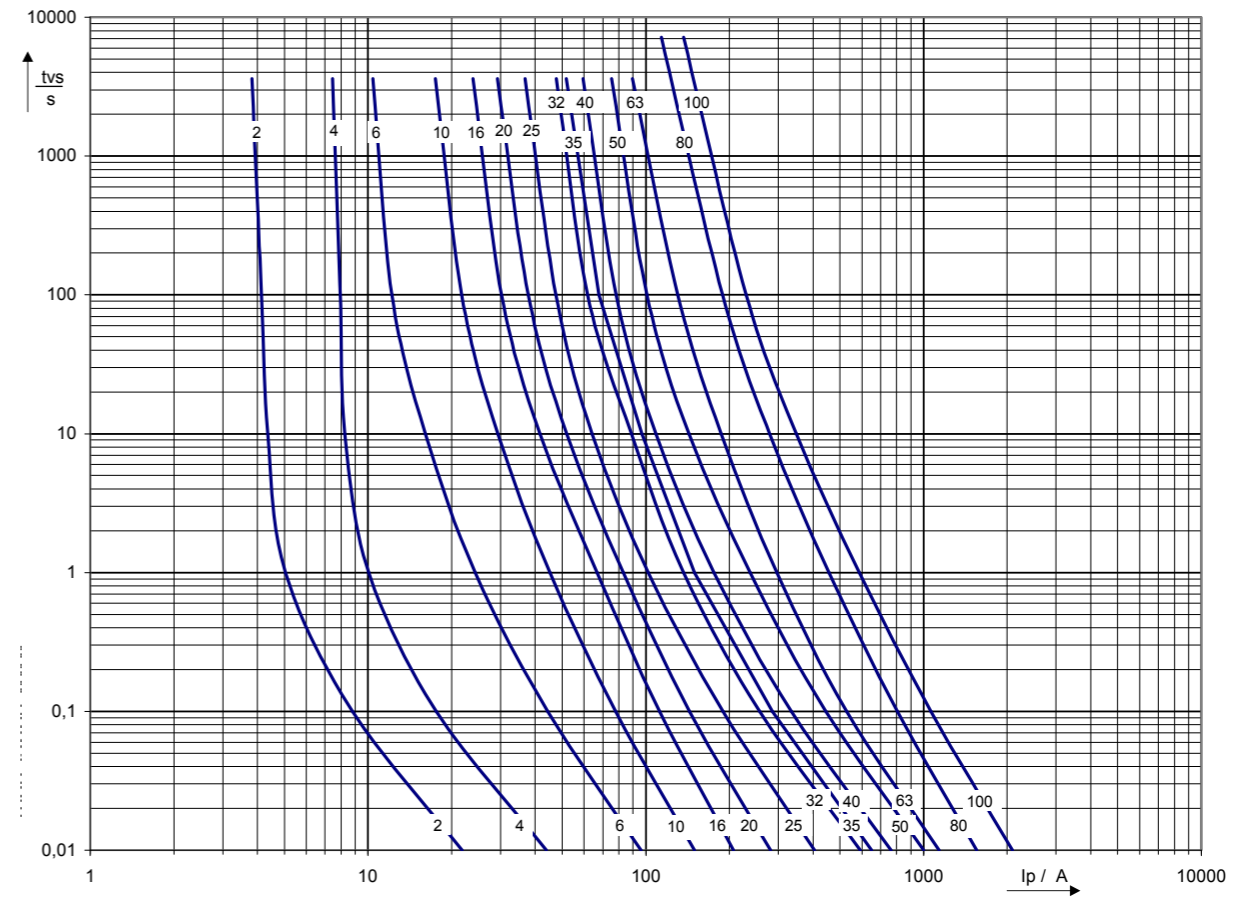


Az I_p megfelel a kezdeti rövidzárlati áramnak (I_k) a hiba helyén.

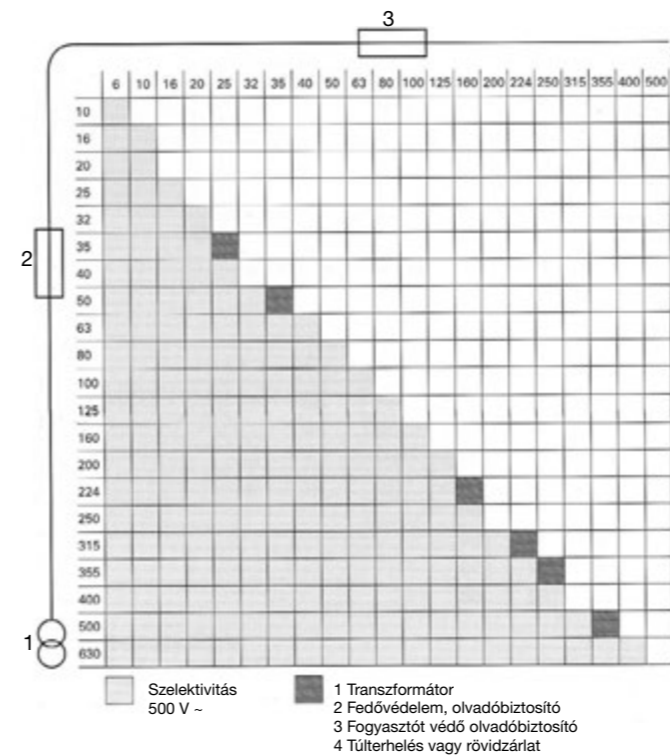
NH olvadóbiztosító betétek
NH00-4a, gG, 500 V AC
VDE 0636-2, MSZ EN 60269-2
Kioldási karakterisztika



NH olvadóbiztosító betétek
NH000, gG, 500 V AC
VDE 0636-2, MSZ EN 60269-2
Kioldási karakterisztika



Szelektivitás táblázat olvadóbetétekhez



Sínek áramterhelhetősége: a táblázat megmutatja a téglalap keresztmetszetű E-Cu F30 réz terhelési áramát 35°C-os levegő és 65°C-os sínhőmérséklet esetén. Ha a sín szélessége függőleges irányban van.

Szélesség x Vastagság (mm)	Keresztmetszet mm ²	Tömeg kg/m	Áramterhelhetőség (A), f ≤ 60 Hz							
			flexi sínek száma				merev sínek száma			
			1 I	2 II	3 III	4 IIII	1 I	2 II	3 III	4 IIII
12 x 2	23,5	0,209	123	202	228		108	182	216	
12 x 5							200			
15 x 2	29,5	0,262	148	240	261		128	212	247	
12 x 10							320			
15 x 3	44,5	0,396	187	316	381		162	282	361	
20 x 2	39,5	0,351	189	302	313		162	264	298	
20 x 3	59,5	0,529	237	394	454		204	348	431	
20 x 5	99,1	0,882	319	560	728		274	500	690	
20 x 10	199	1,77	497	924	1320		427	825	1180	
25 x 3	74,5	0,663	287	470	525		245	412	498	
25 x 5	124	1,11	384	662	839		327	586	795	
30 x 3	89,5	0,796	337	544	593		285	476	564	
30 x 5	149	1,33	447	760	944		379	672	896	
30 x 10	299	2,66	676	1200	1670		573	1060	1480	
40 x 3	119	1,06	435	692	725		366	600	690	
40 x 5	199	1,77	573	952	1140		482	836	1090	
40 x 10	399	3,55	850	1470	2000	2580	715	1290	1770	2280
50 x 5	249	2,22	697	1140	1330	2010	583	994	1260	1920
50 x 10	499	4,44	1020	1720	2320	2950	852	1510	2040	2600
60 x 5	299	2,66	826	1330	1510	2310	688	1150	1440	2210
60 x 10	599	5,33	1180	1960	2610	3290	985	1720	2300	2900
80 x 5	399	3,55	1070	1680	1830	2830	885	1450	1750	2720
80 x 10	799	7,11	1500	2410	3170	3930	1240	2110	2790	3450
100 x 5	499	4,44	1300	2010	2150	3300	1080	1730	2050	3190
100 x 10	999	8,89	1810	2850	3720	4530	1490	2480	3260	3980
120 x 10	1200	10,7	2110	3280	4270	5130	1740	2860	3740	4500
160 x 10	1600	14,2	2700	4130	5360	6320	2220	3590	4680	5530
200 x 10	2000	17,8	3290	4970	6430	7490	2690	4310	5610	6540

- ❶ sűrűség 8,9 kg/dm³
- ❷ áramterhelhetőség referenciaalapja
- ❸ minimális fázissín távolság

Anyaga:
E-Cu vagy más anyag a DIN 40500-3 szerint.
Ajánlott felhasználható termékek: lapos sín, lekerekített éllel DIN 46433-3 szerint.

Hibahatárok 0,2...3 osztályú áramváltók esetén, MSZ EN 60044 szabvány szerint

Osztálypontosság	Hibaáram					Szöghiba				
	1.2 I _n 1.0 I _n	0.2 I _n	0.1 I _n	0.05 I _n	0.01 I _n	1.2 I _n 1.0 I _n	0.2 I _n	0.1 I _n	0.05 I _n	0.01 I _n
	%	%	%	%	%	min	min	min	min	min
1	1	1.5		3		60	90		180	

* 0,5xI_n és termikus névleges áram

A mérő és szekunder kör teljesítményfelvétele

Az elektronikus mérők névleges teljesítménye kevesebb, mint 1 VA. A további veszteségi teljesítményt az áramváltók és mérő között lévő kábel okozza:

Veszteségi teljesítménye a kábelnek, 2 vezető rendszer esetén szekunder áramkör névleges árama: 5 A

Vezeték keresztmetszet	Kábelhosszakhoz tartozó veszteségi teljesítmény (VA)									
	1 m	2 m	4 m	6 m	8 m	10 m	15 m	20 m	30 m	40 m
1.5 mm ²	0.60	1.19	2.38	3.57	4.76	5.95	8.93	11.90	17.86	23.81
2.5 mm ²	0.36	0.71	1.43	2.14	2.86	3.57	5.36	7.14	10.71	14.29
4 mm ²	0.22	0.45	0.89	1.34	1.79	2.23	3.35	4.46	6.70	8.93
6 mm ²	0.15	0.30	0.60	0.89	1.19	1.49	2.23	2.98	4.46	5.95
10 mm ²	0.09	0.18	0.36	0.54	0.71	0.89	1.34	1.79	2.68	3.57

Veszteségi teljesítménye a kábelnek, 2 vezető rendszer esetén szekunder áramkör névleges árama: 1 A

Vezeték keresztmetszet	Kábelhosszakhoz tartozó veszteségi teljesítmény (VA)									
	10 m	20 m	30 m	40 m	50 m	60 m	70 m	80 m	90 m	100 m
1 mm ²	0.36	0.71	1.07	1.43	1.79	2.14	2.50	2.86	3.21	3.57
1.5 mm ²	0.24	0.48	0.71	0.95	1.19	1.43	1.67	1.90	2.14	2.38
2.5 mm ²	0.14	0.29	0.43	0.57	0.71	0.86	1.00	1.14	1.29	1.43
4 mm ²	0.09	0.18	0.27	0.36	0.45	0.54	0.63	0.71	0.80	0.89
6 mm ²	0.06	0.12	0.18	0.24	0.30	0.36	0.42	0.48	0.54	0.60
10 mm ²	0.04	0.07	0.11	0.14	0.18	0.21	0.25	0.29	0.32	0.36

Az áramváltók méretezésénél arra kell figyelni, hogy a mérő és a kábel szummázott teljesítményigénye a választott áramváltó névleges teljesítményél kisebb, de annak 25%-nál nagyobb legyen. A mérés pontossága akkor garantált, ha ez a feltétel teljesül.

$$\begin{array}{l} S_{CT} > 2.5 VA \\ S_{CT} \leq 2.5 VA \end{array} \quad \begin{array}{l} S_{CT} > S_{kabel} + S_{mérő} > \frac{1}{4} S_{CT} \\ S_{CT} > S_{kabel} + S_{mérő} > \frac{1}{2} S_{CT} \end{array}$$

- S_{CT} Az áramváltó névleges teljesítménye
- S_{kabel} A vezeték veszteségi teljesítménye
- S_{mérő} A mérőeszköz névleges teljesítménye

A mérővezeték veszteségi teljesítményének számítása

A mérővezeték veszteségi teljesítménye hozzáadódik a mérő névleges teljesítményéhez. A mérővezeték veszteségi teljesítményének ki-számítása:

$$P_v = \frac{I_s^2 \cdot 2 \cdot L}{A_{cu} \cdot 56} = VA$$

- I_s = szekunder/mérőköri névleges áram (A)
- L = mérővezeték hossza (m)
- A_{cu} = vezeték keresztmetszet (mm²)
- P_v = veszteségi teljesítménye a mérővezetéknek

Moduláris védelmi készülékek

Legfontosabb kritérium az elosztóknál a védelmi készülékek megbízhatósága és megfelelő működése. Alapvető készülékek az elosztókban a vezetékvédő és hálózati hibákra - legyen szó túlterhelésről vagy akár zárlatról - kioldó kismegszakítók. Fém rögzítővel a megfelelő tartásért, könnyen rögzíthető sorolósínekkel és akár a sor közepén lévő készülék is kipattintható. Az érintésvédelemhez szükséges áramvédő-kapcsolók nagy választéka is elérhető a Hager-nél.



07

Oldal

Kismegszakítók, 4,5-6 kA	384
Kismegszakítók, 10-15 kA	387
Kismegszakítók, 25 kA	390
Kismegszakítók, 30-50 kA	391
Áramvédő-kapcsolók	392
Kombinált áramvédő-kapcsolók	394
Kiegészítők moduláris védelmi készülékekhez	395
Sorolósínek moduláris védelmi készülékekhez	397
Műszaki adatlapok	400

- szabványok: MSZ EN 60898-1, VDE 0641-11
 - energiakorlátozási osztály: 3
 - könnyen ki- és beszerelhető
 - csavaros
 - Bi-Connect

- fém rögzítőkapocs C-sínre való rögzítéshez
 - fésűs sínt nem kell külön fogni a kismegszakító rögzítésénél
 - névleges feszültség: 230/400 V AC
 - névleges frekvencia: 50/60 Hz



MX116

Kismegszakító, 4,5 kA, 1P

Névleges áram	Modulszám	MSZ EN 60898-1	Cikkszám B karakterisztika	Cikkszám C karakterisztika
1 A	1	4,5 kA	-	MY101
2 A	1	4,5 kA	-	MY102
4 A	1	4,5 kA	-	MY104
6 A	1	4,5 kA	MX106	MY106
10 A	1	4,5 kA	MX110	MY110
13 A	1	4,5 kA	MX113	MY113
16 A	1	4,5 kA	MX116	MY116
20 A	1	4,5 kA	MX120	MY120
25 A	1	4,5 kA	MX125	MY125
32 A	1	4,5 kA	MX132	MY132
40 A	1	4,5 kA	MX140	MY140



MHN510A

Kismegszakító, 4,5 kA, 1P+N

Névleges áram	Modulszám	MSZ EN 60898-1	Cikkszám B karakterisztika	Cikkszám C karakterisztika
2 A	1	4,5 kA	-	MJN502A
4 A	1	4,5 kA	-	MJN504A
6 A	1	4,5 kA	MHN506A	MJN506A
10 A	1	4,5 kA	MHN510A	MJN510A
13 A	1	4,5 kA	MHN513A	MJN513A
16 A	1	4,5 kA	MHN516A	MJN516A
20 A	1	4,5 kA	MHN520A	MJN520A
25 A	1	4,5 kA	MHN525A	MJN525A
32 A	1	4,5 kA	MHN532A	MJN532A
40 A	1	4,5 kA	-	MJN540A



MX216

Kismegszakító, 4,5 kA, 2P

Névleges áram	Modulszám	MSZ EN 60898-1	Cikkszám B karakterisztika	Cikkszám C karakterisztika
6 A	2	4,5 kA	MX206	MY206
10 A	2	4,5 kA	MX210	MY210
13 A	2	4,5 kA	MX213	MY213
16 A	2	4,5 kA	MX216	MY216
20 A	2	4,5 kA	MX220	MY220
25 A	2	4,5 kA	MX225	MY225
32 A	2	4,5 kA	MX232	MY232
40 A	2	4,5 kA	MX240	MY240



MY320

Kismegszakító, 4,5 kA, 3P

Névleges áram	Modulszám	MSZ EN 60898-1	Cikkszám B karakterisztika	Cikkszám C karakterisztika
6 A	3	4,5 kA	MX306	MY306
10 A	3	4,5 kA	MX310	MY310
13 A	3	4,5 kA	MX313	MY313
16 A	3	4,5 kA	MX316	MY316
20 A	3	4,5 kA	MX320	MY320
25 A	3	4,5 kA	MX325	MY325
32 A	3	4,5 kA	MX332	MY332
40 A	3	4,5 kA	MX340	MY340
50 A	3	4,5 kA	-	MY350
63 A	3	4,5 kA	-	MY363

Kismegszakító, 4,5 kA, 4P

Névleges áram	Modulszám	MSZ EN 60898-1	Cikkszám B karakterisztika	Cikkszám C karakterisztika
6 A	4	4,5 kA	MX406	-
10 A	4	4,5 kA	MX410	-
16 A	4	4,5 kA	MX416	-
20 A	4	4,5 kA	MX420	-
25 A	4	4,5 kA	MX425	-
32 A	4	4,5 kA	MX432	-
40 A	4	4,5 kA	MX440	-



MX416

Kismegszakítók, 6 kA, 1P

Névleges áram	Modulszám	MSZ EN 60898-1	MSZ EN 60947-2	Cikkszám B karakterisztika	Cikkszám C karakterisztika
0,5 A	1	6 kA	10 kA	-	MC100A
1 A	1	6 kA	10 kA	-	MC101A
2 A	1	6 kA	10 kA	-	MC102A
4 A	1	6 kA	10 kA	-	MC104A
6 A	1	6 kA	10 kA	MB106A	MC106A
10 A	1	6 kA	10 kA	MB110A	MC110A
13 A	1	6 kA	10 kA	MB113A	MC113A
16 A	1	6 kA	10 kA	MB116A	MC116A
20 A	1	6 kA	10 kA	MB120A	MC120A
25 A	1	6 kA	10 kA	MB125A	MC125A
32 A	1	6 kA	10 kA	MB132A	MC132A
40 A	1	6 kA	10 kA	MB140A	MC140A
50 A	1	6 kA	10 kA	MB150A	MC150A
63 A	1	6 kA	10 kA	MB163A	MC163A



MC116A

Kismegszakítók, 6 kA, 1P+N

Névleges áram	Modulszám	MSZ EN 60898-1	MSZ EN 60947-2	Cikkszám B karakterisztika	Cikkszám C karakterisztika
6 A	1	6 kA	-	MKN506A	MLN506A
6 A	2	6 kA	10 kA	MB506A	MC506A
10 A	1	6 kA	-	MKN510A	MLN510A
10 A	2	6 kA	10 kA	MB510A	MC510A
13 A	1	6 kA	-	MKN513A	MLN513A
13 A	2	6 kA	10 kA	MB513A	MC513A
16 A	1	6 kA	-	MKN516A	MLN516A
16 A	2	6 kA	10 kA	MB516A	MC516A
20 A	1	6 kA	-	MKN520A	MLN520A
20 A	2	6 kA	10 kA	MB520A	MC520A
25 A	1	6 kA	-	MKN525A	MLN525A
25 A	2	6 kA	10 kA	MB525A	MC525A
32 A	1	6 kA	-	MKN532A	MLN532A
32 A	2	6 kA	10 kA	MB532A	MC532A
40 A	1	6 kA	-	-	MLN540A
40 A	2	6 kA	10 kA	MB540A	MC540A
50 A	2	6 kA	10 kA	MB550A	MC550A
63 A	2	6 kA	10 kA	MB563A	MC563A



MLN513



MB210A

Kismegszakítók, 6 kA, 2P

Névleges áram	Modulszám	MSZ EN 60898-1	MSZ EN 60947-2	Cikkszám B karakterisztika	Cikkszám C karakterisztika
0,5 A	2	6 kA	10 kA	-	MC200A
1 A	2	6 kA	10 kA	-	MC201A
2 A	2	6 kA	10 kA	-	MC202A
4 A	2	6 kA	10 kA	-	MC204A
6 A	2	6 kA	10 kA	MB206A	MC206A
10 A	2	6 kA	10 kA	MB210A	MC210A
13 A	2	6 kA	10 kA	MB213A	MC213A
16 A	2	6 kA	10 kA	MB216A	MC216A
20 A	2	6 kA	10 kA	MB220A	MC220A
25 A	2	6 kA	10 kA	MB225A	MC225A
32 A	2	6 kA	10 kA	MB232A	MC232A
40 A	2	6 kA	10 kA	MB240A	MC240A
50 A	2	6 kA	10 kA	MB250A	MC250A
63 A	2	6 kA	10 kA	MB263A	MC263A



MC316A

Kismegszakítók, 6 kA, 3P

Névleges áram	Modulszám	MSZ EN 60898-1	MSZ EN 60947-2	Cikkszám B karakterisztika	Cikkszám C karakterisztika
1 A	3	6 kA	10 kA	-	MC301A
2 A	3	6 kA	10 kA	-	MC302A
4 A	3	6 kA	10 kA	-	MC304A
6 A	3	6 kA	10 kA	MB306A	MC306A
10 A	3	6 kA	10 kA	MB310A	MC310A
13 A	3	6 kA	10 kA	MB313A	MC313A
16 A	3	6 kA	10 kA	MB316A	MC316A
20 A	3	6 kA	10 kA	MB320A	MC320A
25 A	3	6 kA	10 kA	MB325A	MC325A
32 A	3	6 kA	10 kA	MB332A	MC332A
40 A	3	6 kA	10 kA	MB340A	MC340A
50 A	3	6 kA	10 kA	MB350A	MC350A
63 A	3	6 kA	10 kA	MB363A	MC363A



MC410A

Kismegszakító, 6 kA, 4P

Névleges áram	Modulszám	MSZ EN 60898-1	MSZ EN 60947-2	Cikkszám B karakterisztika	Cikkszám C karakterisztika
6 A	4	6 kA	10 kA	MB406A	MC406A
10 A	4	6 kA	10 kA	MB410A	MC410A
13 A	4	6 kA	10 kA	MB413A	MC413A
16 A	4	6 kA	10 kA	MB416A	MC416A
20 A	4	6 kA	10 kA	MB420A	MC420A
25 A	4	6 kA	10 kA	MB425A	MC425A
32 A	4	6 kA	10 kA	MB432A	MC432A
40 A	4	6 kA	10 kA	MB440A	MC440A
50 A	4	6 kA	10 kA	MB450A	MC450A
63 A	4	6 kA	10 kA	MB463A	MC463A

- szabványok: MSZ EN 60898-1, MSZ EN 60947-2, VDE 0641-11
- energiakorlátozási osztály: 3
- könnyen csatlakoztatható a fésűs és villás sorolósínhez
- csavaros
- Bi-Connect

- fém rögzítőkapocs C-síre való rögzítéshez
- fésűs sínt nem kell külön fogni a kismegszakító rögzítésénél
- névleges feszültség: 230/400 V AC
- névleges frekvencia: 50/60 Hz

Kismegszakítók, 10-15 kA, 1P

Névleges áram	Modulszám	MSZ EN 60898-1	MSZ EN 60947-2	Cikkszám B karakt.	Cikkszám C karakt.	Cikkszám D karakt.
0,5 A	1	10 kA	15 kA	-	NCN100	NDN100
1 A	1	10 kA	15 kA	-	NCN101	NDN101
2 A	1	10 kA	15 kA	-	NCN102	NDN102
4 A	1	10 kA	15 kA	-	NCN104	NDN104
6 A	1	10 kA	15 kA	NBN106	NCN106	NDN106
10 A	1	10 kA	15 kA	NBN110	NCN110	NDN110
13 A	1	10 kA	15 kA	NBN113	NCN113	NDN113
16 A	1	10 kA	15 kA	NBN116	NCN116	NDN116
20 A	1	10 kA	15 kA	NBN120	NCN120	NDN120
25 A	1	10 kA	15 kA	NBN125	NCN125	NDN125
32 A	1	10 kA	15 kA	NBN132	NCN132	NDN132
40 A	1	10 kA	15 kA	NBN140	NCN140	NDN140
50 A	1	10 kA	15 kA	NBN150	NCN150	NDN150
63 A	1	10 kA	15 kA	NBN163	NCN163	NDN163



NBN116

Kismegszakítók, 10-15 kA, 2P

Névleges áram	Modulszám	MSZ EN 60898-1	MSZ EN 60947-2	Cikkszám B karakt.	Cikkszám C karakt.	Cikkszám D karakt.
0,5 A	2	10 kA	15 kA	-	NCN200	NDN200
1 A	2	10 kA	15 kA	-	NCN201	NDN201
2 A	2	10 kA	15 kA	-	NCN202	NDN202
4 A	2	10 kA	15 kA	-	NCN204	NDN204
6 A	2	10 kA	15 kA	NBN206	NCN206	NDN206
10 A	2	10 kA	15 kA	NBN210	NCN210	NDN210
13 A	2	10 kA	15 kA	NBN213	NCN213	NDN213
16 A	2	10 kA	15 kA	NBN216	NCN216	NDN216
20 A	2	10 kA	15 kA	NBN220	NCN220	NDN220
25 A	2	10 kA	15 kA	NBN225	NCN225	NDN225
32 A	2	10 kA	15 kA	NBN232	NCN232	NDN232
40 A	2	10 kA	15 kA	NBN240	NCN240	NDN240
50 A	2	10 kA	15 kA	NBN250	NCN250	NDN250
63 A	2	10 kA	15 kA	NBN263	NCN263	NDN263



NBN216

Kismegszakítók, 10-15 kA, 3P

Névleges áram	Modulszám	MSZ EN 60898-1	MSZ EN 60947-2	Cikkszám B karakt.	Cikkszám C karakt.	Cikkszám D karakt.
0,5 A	3	10 kA	15 kA	-	NCN300	NDN300
1 A	3	10 kA	15 kA	-	NCN301	NDN301
2 A	3	10 kA	15 kA	-	NCN302	NDN302
4 A	3	10 kA	15 kA	-	NCN304	NDN304
6 A	3	10 kA	15 kA	NBN306	NCN306	NDN306
10 A	3	10 kA	15 kA	NBN310	NCN310	NDN310
13 A	3	10 kA	15 kA	NBN313	NCN313	NDN313
16 A	3	10 kA	15 kA	NBN316	NCN316	NDN316
20 A	3	10 kA	15 kA	NBN320	NCN320	NDN320
25 A	3	10 kA	15 kA	NBN325	NCN325	NDN325
32 A	3	10 kA	15 kA	NBN332	NCN332	NDN332
40 A	3	10 kA	15 kA	NBN340	NCN340	NDN340
50 A	3	10 kA	15 kA	NBN350	NCN350	NDN350
63 A	3	10 kA	15 kA	NBN363	NCN363	NDN363



NBN316



NBN416

Kismegszakítók, 10-15 kA, 4P

Névleges áram	Modulszám	MSZ EN 60898-1	MSZ EN 60947-2	Cikkszám B karakt.	Cikkszám C karakt.	Cikkszám D karakt.
0,5 A	10	10 kA	15 kA	-	NCN400	NDN400
1 A	10	10 kA	15 kA	-	NCN401	NDN401
2 A	10	10 kA	15 kA	-	NCN402	NDN402
4 A	10	10 kA	15 kA	-	NCN404	NDN404
6 A	10	10 kA	15 kA	NBN406	NCN406	NDN406
10 A	10	10 kA	15 kA	NBN410	NCN410	NDN410
13 A	10	10 kA	15 kA	NBN413	NCN413	NDN413
16 A	10	10 kA	15 kA	NBN416	NCN416	NDN416
20 A	10	10 kA	15 kA	NBN420	NCN420	NDN420
25 A	10	10 kA	15 kA	NBN425	NCN425	NDN425
32 A	10	10 kA	15 kA	NBN432	NCN432	NDN432
40 A	10	10 kA	15 kA	NBN440	NCN440	NDN440
50 A	10	10 kA	15 kA	NBN450	NCN450	NDN450
63 A	10	10 kA	15 kA	NBN463	NCN463	NDN463



NBN516

Kismegszakítók, 10-15 kA, 1P+N

Névleges áram	Modulszám	MSZ EN 60898-1	MSZ EN 60947-2	Cikkszám B karakt.	Cikkszám C karakt.
6 A	2	10 kA	15 kA	NBN506	NCN506
10 A	2	10 kA	15 kA	NBN510	NCN510
13 A	2	10 kA	15 kA	NBN513	NCN513
16 A	2	10 kA	15 kA	NBN516	NCN516
20 A	2	10 kA	15 kA	NBN520	NCN520
25 A	2	10 kA	15 kA	NBN525	NCN525
32 A	2	10 kA	15 kA	NBN532	NCN532
40 A	2	10 kA	15 kA	NBN540	NCN540
50 A	2	10 kA	15 kA	NBN550	NCN550
63 A	2	10 kA	15 kA	NBN563	NCN563



NBN616

Kismegszakítók, 10-15 kA, 3P+N

Névleges áram	Modulszám	MSZ EN 60898-1	MSZ EN 60947-2	Cikkszám B karakt.	Cikkszám C karakt.
6 A	4	10 kA	15 kA	NBN606	NCN606
10 A	4	10 kA	15 kA	NBN610	NCN610
13 A	4	10 kA	15 kA	NBN613	NCN613
16 A	4	10 kA	15 kA	NBN616	NCN616
20 A	4	10 kA	15 kA	NBN620	NCN620
25 A	4	10 kA	15 kA	NBN625	NCN625
32 A	4	10 kA	15 kA	NBN632	NCN632
40 A	4	10 kA	15 kA	NBN640	NCN640
50 A	4	10 kA	15 kA	NBN650	NCN650
63 A	4	10 kA	15 kA	NBN663	NCN663

Kismegszakítók, 10 kA, 80-125 A

Névleges áram	Pólusszám	Modulszám	MSZ EN 60898-1	MSZ EN 60947-2	Cikkszám B karakt.	Cikkszám C karakt.
80 A	1	1,5	10 kA	10 kA	HLE180S	HLF180S
100 A	1	1,5	10 kA	10 kA	HLE190S	HLF190S
125 A	1	1,5	10 kA	10 kA	HLE199S	HLF199S
80 A	2	3	10 kA	10 kA	HLE280S	HLF280S
100 A	2	3	10 kA	10 kA	HLE290S	HLF290S
125 A	2	3	10 kA	10 kA	HLE299S	HLF299S
80 A	3	4,5	10 kA	10 kA	HLE380S	HLF380S
100 A	3	4,5	10 kA	10 kA	HLE390S	HLF390S
125 A	3	4,5	10 kA	10 kA	HLE399S	HLF399S
80 A	4	6	10 kA	10 kA	HLE480S	HLF480S
100 A	4	6	10 kA	10 kA	HLE490S	HLF490S
125 A	4	6	10 kA	10 kA	HLE499S	HLF499S



HLF380S

Kismegszakítók, 15 kA, 80-125 A

Névleges áram	Pólusszám	Modulszám	MSZ EN 60898-1	MSZ EN 60947-2	Cikkszám B karakt.	Cikkszám C karakt.	Cikkszám D karakt.
80 A	1	1,5	15 kA	15 kA	HMB180	HMC180	HMD180
100 A	1	1,5	15 kA	15 kA	HMB190	HMC190	HMD190
125 A	1	1,5	15 kA	15 kA	HMB199	HMC199	HMD199
80 A	2	3	15 kA	15 kA	HMB280	HMC280	HMD280
100 A	2	3	15 kA	15 kA	HMB290	HMC290	HMD290
125 A	2	3	15 kA	15 kA	HMB299	HMC299	HMD299
80 A	3	4,5	15 kA	15 kA	HMB380	HMC380	HMD380
100 A	3	4,5	15 kA	15 kA	HMB390	HMC390	HMD390
125 A	3	4,5	15 kA	15 kA	HMB399	HMC399	HMD399
80 A	4	6	15 kA	15 kA	HMB480	HMC480	HMD480
100 A	4	6	15 kA	15 kA	HMB490	HMC490	HMD490
125 A	4	6	15 kA	15 kA	HMB499	HMC499	HMD499



HMC399

- szabványok: MSZ EN 60898-1, MSZ EN 40946-2, MSZ EN 60947-2,
- csavaros

- megerősített csatlakozó



NRN106

Kismegszakítók, 25 kA, 1P

Névleges áram	Modulszám	MSZ EN 60947-2	Cikkszám C karakt.	Cikkszám D karakt.
6 A	1	25 kA	NRN106	NSN106
10 A	1	25 kA	NRN110	NSN110
16 A	1	25 kA	NRN116	NSN116
20 A	1	25 kA	NRN120	NSN120
25 A	1	25 kA	NRN125	NSN125
32 A	1	20 kA	NRN132	NSN132
40 A	1	20 kA	NRN140	NSN140
50 A	1	15 kA	NRN150	NSN150
63 A	1	15 kA	NRN163	NSN163



NSN206

Kismegszakítók, 25 kA, 2P

Névleges áram	Modulszám	MSZ EN 60947-2	Cikkszám C karakt.	Cikkszám D karakt.
6 A	2	25 kA	NRN206	NSN206
10 A	2	25 kA	NRN210	NSN210
16 A	2	25 kA	NRN216	NSN216
20 A	2	25 kA	NRN220	NSN220
25 A	2	25 kA	NRN225	NSN225
32 A	2	20 kA	NRN232	NSN232
40 A	2	20 kA	NRN240	NSN240
50 A	2	15 kA	NRN250	NSN250
63 A	2	15 kA	NRN263	NSN263



NSN316

Kismegszakítók, 25 kA, 3P

Névleges áram	Modulszám	MSZ EN 60947-2	Cikkszám C karakt.	Cikkszám D karakt.
6 A	3	25 kA	NRN306	NSN306
10 A	3	25 kA	NRN310	NSN310
16 A	3	25 kA	NRN316	NSN316
20 A	3	25 kA	NRN320	NSN320
25 A	3	25 kA	NRN325	NSN325
32 A	3	20 kA	NRN332	NSN332
40 A	3	20 kA	NRN340	NSN340
50 A	3	15 kA	NRN350	NSN350
63 A	3	15 kA	NRN363	NSN363



NSN425

Kismegszakítók, 25 kA, 4P

Névleges áram	Modulszám	MSZ EN 60947-2	Cikkszám C karakt.	Cikkszám D karakt.
6 A	4	25 kA	NRN406	NSN406
10 A	4	25 kA	NRN410	NSN410
16 A	4	25 kA	NRN416	NSN416
20 A	4	25 kA	NRN420	NSN420
25 A	4	25 kA	NRN425	NSN425
32 A	4	20 kA	NRN432	NSN432
40 A	4	20 kA	NRN440	NSN440
50 A	4	15 kA	NRN450	NSN450
63 A	4	15 kA	NRN463	NSN463

Kismegszakítók, 30 kA

Névleges áram	Pólusszám	Modulszám	MSZ EN 60947-2	Cikkszám C karakt.
80 A	1	1,5	30 kA	HMK180
100 A	1	1,5	30 kA	HMK190
125 A	1	1,5	30 kA	HMK199
80 A	2	3	30 kA	HMK280
100 A	2	3	30 kA	HMK290
125 A	2	3	30 kA	HMK299
80 A	3	4,5	30 kA	HMK380
100 A	3	4,5	30 kA	HMK390
125 A	3	4,5	30 kA	HMK399
80 A	4	6	30 kA	HMK480
100 A	4	6	30 kA	HMK490
125 A	4	6	30 kA	HMK499



HMK390

Kismegszakítók, 50 kA

Névleges áram	Pólusszám	Modulszám	MSZ EN 60947-2	Cikkszám C karakt.
10 A	1	1,5	50 kA	HMX110
16 A	1	1,5	50 kA	HMX116
20 A	1	1,5	50 kA	HMX120
25 A	1	1,5	50 kA	HMX125
32 A	1	1,5	50 kA	HMX132
40 A	1	1,5	50 kA	HMX140
50 A	1	1,5	50 kA	HMX150
63 A	1	1,5	50 kA	HMX163
10 A	2	3	50 kA	HMX210
16 A	2	3	50 kA	HMX216
20 A	2	3	50 kA	HMX220
25 A	2	3	50 kA	HMX225
32 A	2	3	50 kA	HMX232
40 A	2	3	50 kA	HMX240
50 A	2	3	50 kA	HMX250
63 A	2	3	50 kA	HMX263
10 A	3	4,5	50 kA	HMX310
16 A	3	4,5	50 kA	HMX316
20 A	3	4,5	50 kA	HMX320
25 A	3	4,5	50 kA	HMX325
32 A	3	4,5	50 kA	HMX332
40 A	3	4,5	50 kA	HMX340
50 A	3	4,5	50 kA	HMX350
63 A	3	4,5	50 kA	HMX363
10 A	4	6	50 kA	HMX410
16 A	4	6	50 kA	HMX416
20 A	4	6	50 kA	HMX420
25 A	4	6	50 kA	HMX425
32 A	4	6	50 kA	HMX432
40 A	4	6	50 kA	HMX440
50 A	4	6	50 kA	HMX450
63 A	4	6	50 kA	HMX463



HMX120

Áramvédő-kapcsolók/FI relék

- szabványok: MSZ EN 61008-1, MSZ EN 61008-2-1, VDE 0664-10+11
- impulzusérzékeny és túlfeszültségálló 250 A-ig
- zárlati szilárdság 6 kA, 63 A-es (gL) Előtét biztosító esetén
- szerelési könnyítő Bi-Connect csatlakozás
- utólag is könnyen rögzíthetőek a kiegészítők
- védelem a DIN VDE 0106 100. rész szerint

- egyszerűen eltávolítható a fésűs fázissínről
- nem alkalmas klór környezetében használni
- állásjelzővel
- kioldásjelzővel, felirati csik tartóval
- opcionális segédérintkező



CDC724J

Lakossági áramvédő-kapcsolók/FI relék, AC típus

Névleges feszültség 230 V
 Frekvencia 50 Hz

Leírás:

- az összes lentebb sorolt FI relékkel ellentétben ezek a készülékek:
 NEM tartalmaznak kioldásjelzőt
 NEM tartalmaz állásjelzőt
 NEM tartalmaznak felirati csik tartót
 NEM építhető mellé segédérintkező
- DE minden egyéb műszaki kialakításban megegyezik az AC típusúval és a szabványoknak teljes mértékben megfelel!

Megnevezés	Névleges áram	Hibaáram	Modulszám	Cikkszám
Lakossági FI relé, 1P+N	25 A	30 mA	2	CDC724J
Lakossági FI relé, 1P+N	40 A	30 mA	2	CDC740J
Lakossági FI relé, 1P+N	63 A	30 mA	2	CDC762J
Lakossági FI relé, 3P+N	25 A	30 mA	4	CDC725J
Lakossági FI relé, 3P+N	40 A	30 mA	4	CDC742J
Lakossági FI relé, 3P+N	63 A	30 mA	4	CDC763J



CDA240D

Áramvédő-kapcsolók/FI relék, AC típus

Névleges feszültség 230 V
 Frekvencia 50 Hz

Megnevezés	Névleges áram	Érzékenység	Modulszám	Cikkszám
FI relé, 1P+N	16 A	10 mA	2	CC217J
FI relé, 1P+N	25 A	30 mA	2	CD226J
FI relé, 1P+N	40 A	30 mA	2	CD241J
FI relé, 1P+N	63 A	30 mA	2	CD264J
FI relé, 1P+N	25 A	100 mA	2	CE226J
FI relé, 1P+N	40 A	100 mA	2	CE241J
FI relé, 1P+N	63 A	100 mA	2	CE264J
FI relé, 1P+N	25 A	300 mA	2	CF226J
FI relé, 1P+N	40 A	300 mA	2	CF241J
FI relé, 1P+N	63 A	300 mA	2	CF264J
FI relé, 3P+N	25 A	30 mA	4	CD426J
FI relé, 3P+N	40 A	30 mA	4	CD441J
FI relé, 3P+N	63 A	30 mA	4	CD464J
FI relé, 3P+N	80 A	30 mA	4	CD480Z
FI relé, 3P+N	100 A	30 mA	4	CD485Z
FI relé, 3P+N	125 A	30 mA	4	CDC490
FI relé, 3P+N	25 A	100 mA	4	CE426J
FI relé, 3P+N	40 A	100 mA	4	CE441J
FI relé, 3P+N	63 A	100 mA	4	CE464J
FI relé, 3P+N	25 A	300 mA	4	CF426J
FI relé, 3P+N	40 A	300 mA	4	CF441J
FI relé, 3P+N	63 A	300 mA	4	CF464J
FI relé, 3P+N	80 A	300 mA	4	CF481Z
FI relé, 3P+N	100 A	300 mA	4	CF485Z
FI relé, 3P+N	125 A	300 mA	4	CFC490

- névleges feszültség: 230/400 V

- frekvencia: 50 Hz

Áramvédő-kapcsolók/FI relék, A típus

Megnevezés	Névleges áram	Hibaáram	Modulszám	Cikkszám
FI relé, 1P+N	16 A	10 mA	2	CC216J
FI relé, 1P+N	25 A	30 mA	2	CD225J
FI relé, 1P+N	40 A	30 mA	2	CD240J
FI relé, 1P+N	63 A	30 mA	2	CD263J
FI relé, 1P+N	40 A	100 mA	2	CE240J
FI relé, 1P+N	25 A	300 mA	2	CF225J
FI relé, 1P+N	40 A	300 mA	2	CF240J
FI relé, 1P+N	63 A	300 mA	2	CF263J
FI relé, 3P+N	25 A	30 mA	4	CD425J
FI relé, 3P+N	40 A	30 mA	4	CD440J
FI relé, 3P+N	63 A	30 mA	4	CD463J
FI relé, 3P+N	80 A	30 mA	4	CD480D
FI relé, 3P+N	100 A	30 mA	4	CD484D
FI relé, 3P+N	25 A	100 mA	4	CE425J
FI relé, 3P+N	40 A	100 mA	4	CE440J
FI relé, 3P+N	63 A	100 mA	4	CE463J
FI relé, 3P+N	80 A	100 mA	4	CE481J
FI relé, 3P+N	100 A	100 mA	4	CE485J
FI relé, 3P+N	25 A	300 mA	4	CF425J
FI relé, 3P+N	40 A	300 mA	4	CF440J
FI relé, 3P+N	63 A	300 mA	4	CF463J
FI relé, 3P+N	80 A	300 mA	4	CF480D
FI relé, 3P+N	100 A	300 mA	4	CF484D
FI relé, 3P+N	125 A	300 mA	4	CFA490



CDA440D

Áramvédő-kapcsolók/FI relék, HI típus

Megnevezés	Névleges áram	Hibaáram	Modulszám	Cikkszám
FI relé, 1P+N	25 A	30 mA	2	CDH225J
FI relé, 1P+N	40 A	30 mA	2	CDH240J
FI relé, 3P+N	40 A	30 mA	4	CDH440J



CDH440J

Áramvédő-kapcsolók/FI relék, S típus

Megnevezés	Névleges áram	Hibaáram	Modulszám	Cikkszám
FI relé, 3P+N	40 A	100 mA	4	CNA440J
FI relé, 3P+N	63 A	100 mA	4	CNA463J
FI relé, 3P+N	40 A	300 mA	4	CPA440J
FI relé, 3P+N	63 A	300 mA	4	CPA463J
FI relé, 3P+N	125 A	300 mA	4	CPA490



CPA490

Áramvédő-kapcsolók/FI relék, B típus, 3P+N

Leírás:

- DC áramkörökben javasolt használni, pl.: 3 fázisú autótöltő leágazások védelmére

Megnevezés	Névleges áram	Hibaáram	Modulszám	Cikkszám
FI relé, B típus, 3P+N	40 A	30 mA	4	CDB440D
FI relé, B típus, 3P+N	63 A	30 mA	4	CDB463D
FI relé, B típus, 3P+N	40 A	300 mA	4	CFB440D
FI relé, B típus, 3P+N	63 A	300 mA	4	CFB463D



CDB440D



AD816J

Kombinált áramvédő-kapcsolók, 30 mA, AC típus

Pólusszám	Névleges áram	MSZ EN 61009-1	Cikkszám B karakt.	Cikkszám C karakt.
1P+N	6 A	4,5 kA	AD806J	AD856J
1P+N	10 A	4,5 kA	AD810J	AD860J
1P+N	16 A	4,5 kA	AD816J	AD866J
1P+N	20 A	4,5 kA	AD820J	AD870J
1P+N	25 A	4,5 kA	AD825J	AD875J
1P+N	32 A	4,5 kA	AD832J	AD882J
1P+N	40 A	4,5 kA	AD840J	AD890J
1P+N	6 A	6 kA	AD906B	AD956B
1P+N	10 A	6 kA	AD910B	AD960B
1P+N	16 A	6 kA	AD916B	AD966B
1P+N	20 A	6 kA	AD920B	AD970B
1P+N	25 A	6 kA	AD925B	AD975B
1P+N	32 A	6 kA	AD932B	AD982B
1P+N	40 A	6 kA	AD940B	AD990B



ADX406D

Kombinált áramvédő-kapcsolók, 30 mA, A típus

Pólusszám	Névleges áram	MSZ EN 61009-1	Cikkszám B karakt.	Cikkszám C karakt.
1P+N	6 A	6 kA	AD906J	AD956J
1P+N	10 A	6 kA	AD910J	AD960J
1P+N	16 A	6 kA	AD916J	AD966J
1P+N	20 A	6 kA	AD920J	AD970J
1P+N	25 A	6 kA	AD925J	AD975J
1P+N	32 A	6 kA	AD932J	AD982J
1P+N	40 A	6 kA	AD940J	AD990J
3P+N	6 A	6 kA	ADM406C	ADM456C
3P+N	10 A	6 kA	ADM410C	ADM460C
3P+N	13 A	6 kA	ADM413C	ADM463C
3P+N	16 A	6 kA	ADM416C	ADM466C
3P+N	20 A	6 kA	ADM420C	ADM470C
3P+N	25 A	6 kA	ADM425C	ADM475C
3P+N	32 A	6 kA	ADM432C	ADM482C
3P+N	40 A	6 kA	ADM440C	ADM490C
1P+N	6 A	10 kA	ADA506D	ADA556D
1P+N	10 A	10 kA	ADA510D	ADA560D
1P+N	13 A	10 kA	ADA513D	ADA563D
1P+N	16 A	10 kA	ADA516D	ADA566D
1P+N	20 A	10 kA	ADA520D	ADA570D
1P+N	25 A	10 kA	ADA525D	ADA575D
1P+N	32 A	10 kA	ADA532D	ADA582D
3P+N	6 A	10 kA	ADX406D	ADX456D
3P+N	10 A	10 kA	ADX410D	ADX460D
3P+N	13 A	10 kA	ADX413D	ADX463D
3P+N	16 A	10 kA	ADX416D	ADX466D
3P+N	20 A	10 kA	ADX420D	ADX470D
3P+N	25 A	10 kA	ADX425D	ADX475D
3P+N	32 A	10 kA	ADX432D	ADX482D
3P+N	40 A	10 kA	ADX440D	ADX490D

- utólag is beépíthető a kismegszakítókhoz és kombinált FI relékhez
- segédérintkező, jelzőérintkező, munkaáramú kioldó, feszültségcsökkenési kioldó
- szabvány: DIN VDE 0106 - 100. rész
- kiegészítő reteszeléshez

Megjegyzés:
- a kismegszakítókhoz maximum 3 db segédérintkező/jelzőérintkező és 1 db kioldó csatlakoztatható. Pl.: 3xMZ201+1xMZ203

Segédérintkező

Leírás:
- a kismegszakító állapotjelzésére szolgál: KI/BE állapot

Megnevezés	Modulszám	Cikkszám
Segédérintkező, 1z+1ny, 6 A, 240 V	0,5	MZ201



MZ201

Jelzőérintkező

Leírás:
- a kismegszakító túlterhelése, rövidzárlati kioldása vagy feszültségcsökkenési/munkaáramú kioldó működése esetén jelez
- távjelzésre alkalmas a kismegszakító mögött lévő hálózati hibáról, kapcsolóval a riasztási jel „RESET”-elhető

Megnevezés	Modulszám	Cikkszám
Jelzőérintkező, 1z+1ny, 6 A, 240 V	0,5	MZ202



MZ202

Munkaáramú kioldó

Leírás:
- a kismegszakító távkioldására alkalmas (impulzussal is lehetséges), feszültség jelenlétére kioldja a kismegszakítót
- CZ001 készülék mellé szerelve akár FI reléhez is használható

Megnevezés	Modulszám	Cikkszám
Munkaáramú kioldó, 230-415 V AC/110-130 V DC	1	MZ203
Munkaáramú kioldó, 24-48 V AC/12-48 V DC	1	MZ204



MZ204

Feszültségcsökkenési kioldó

Leírás:
- kismegszakító kioldása hálózati feszültség kiesése vagy csökkenése esetén
- kioldási karakterisztika: U<35%-kioldás, 35%<U<70%-kioldás vagy tartás, U>70%-tartás
- csak a hálózati feszültség jelenléte esetén lehet visszakapcsolni a kismegszakítót
- CZ001 készülék mellé szerelve akár FI reléhez is használható

Megnevezés	Modulszám	Cikkszám
Feszültségcsökkenési kioldó, 48 V DC	1	MZ205
Feszültségcsökkenési kioldó, 230 V AC	1	MZ206



MZ205

Kiegészítők reteszeléshez

Leírás:
- megakadályozza a jogosulatlan ki- és bekapcsolást
- alkalmazása: minden készülékhez, ami szabványos billenőkapcsolóval rendelkezik

Megnevezés	Cikkszám
Kiegészítő reteszeléshez, kismegszakítóhoz, FI reléhez	MZN175
Plombafedél moduláris eszközökhöz	MZN176
Lakat reteszeléshez, 3 db kulccsal	S014



MZN175

- maximálisan 2 kiegészítő csatlakoztatható az áramvédő-kapcsolókhöz/
FI relékhez

- fontos megjegyzés: a FI reléknél (16-100 A) mindig először a CZ001 érintkezőt
kell beépíteni, majd azután 1xMZ203-206-ot



CZ001

Segéd- és jelzőérintkező FI relékhez

Leírás:

- segédérintkező „CA”: 1Z+1NY, a főérintkezők állását jelzi
- jelzőérintkező „SD”: 1Z+1NY, hálózati hiba kioldása és távkioldás esetén jelez

Megnevezés	Modulszám	Cikkszám
Érintkező FI relékhez 2x(1Z+1NY), 6 A, 240 V	1	CZ001



CZN005

Kapocstakaró

Leírás:

- plombálható
- 1 csomag= 2 db

Megnevezés	Modulszám	Cikkszám
Kapocstakaró FI reléhez, 2P	2	CZN005
Kapocstakaró FI reléhez, 4P	4	CZN006



CZ009

Segédérintkező 125 A-es FI reléhez

Leírás:

- 1Z+1NY, 6 A, 230 V AC, 125 A-es FI relékhez, 4 pólus

Megnevezés	Modulszám	Cikkszám
Segédérintkező 125 A-es FI reléhez, 1Z+1NY, 6 A, 230 V	0,5	CZ009



MZ905

Távvezérlő moduláris védelmi készülékekhez

Leírás:

- kismegszakítók, fi-relék és kombinált fi-relék távvezérléséhez, KI-BE kapcsolásához
- csak és kizárólag In<63 A-es kismegszakítókhoz használható!
- az MZ903 csak NxN verzióhoz megfelelő!

Megnevezés	Modulszám	Cikkszám
Távvezérlő, 1-2 pólushoz	3	MZ905
Távvezérlő, 3-4 pólushoz	3	MZ903



MZ915

Automatikus visszkapcsoló moduláris védelmi készülékekhez

Leírás:

- kismegszakítók, fi-relék és kombinált fi-relék automatikus visszkapcsolásához
- csak és kizárólag In<63 A-es kismegszakítókhoz használható!
- az MZ913 csak NxN verzióhoz megfelelő!

Megnevezés	Modulszám	Cikkszám
Automatikus visszkapcsoló, 1-2 pólushoz	3	MZ915
Automatikus visszkapcsoló, 3-4 pólushoz	3	MZ913

- fázissínek a következő kismegszakítókhoz: 4,5-6-10-15 kA

- könnyen csatlakoztatható a QuickConnect és Bi-Connect készülékekhez is

Villás sorolósín, 1 pólus

Leírás:

- 1 fázisú kismegszakítók sorolásához

Névleges áram	Modulszám	Sín keresztmetszet	Cikkszám
63 A	12	10 mm ²	KDN163A
63 A	57	10 mm ²	KDN163B
80 A	12	16 mm ²	KDN180A
80 A	57	16 mm ²	KDN180B



KDN163A

Villás sorolósín, 2 pólus

Leírás:

- 2 pólusú kismegszakítók vagy 1P+N FI relék/kombi FI relék sorolásához

Névleges áram	Modulszám	Sín keresztmetszet	Cikkszám
63 A	12	10 mm ²	KDN263A
63 A	56	10 mm ²	KDN263B
80 A	12	16 mm ²	KDN280A
80 A	57	16 mm ²	KDN280B



KDN263A

Villás sorolósín, 3 pólus

Leírás:

- 1 vagy 3 fázisú kismegszakítók sorolásához

Névleges áram	Modulszám	Sín keresztmetszet	Cikkszám
63 A	6	10 mm ²	KDN363M
63 A	9	10 mm ²	KDN363N
63 A	12	10 mm ²	KDN363A
63 A	57	10 mm ²	KDN363B
80 A	12	16 mm ²	KDN380A
80 A	57	16 mm ²	KDN380B



KDN363A

Villás sorolósín, 4 pólus

Leírás:

- 4 pólusú vagy 3P+N FI relék/kombi FI relék sorolásához

Névleges áram	Modulszám	Sín keresztmetszet	Cikkszám
63 A	12	10 mm ²	KDN463A
63 A	57	10 mm ²	KDN463B
80 A	12	16 mm ²	KDN480A
80 A	57	16 mm ²	KDN480B



KDN363F

Villás sorolósín FI relés csoport-leágazásokhoz, 3 pólus

Leírás:

- 1 db 3P+N FI reléhez és 8 modul kismegszakítóhoz

Névleges áram	Modulszám	Sín keresztmetszet	Cikkszám
63 A	12	10mm ²	KDN363F



KDN363F



KDN451D

Villás sorolósín, P+N

Leírás:

- 3 fázisú leágazásokhoz: L1+N, L2+N, L3+N, L1+N...
- 2 pólusú kismegszakítók vagy 1P+N FI relék/kombi FI relék sorolásához

Névleges áram	Modulszám	Sín keresztmetszet	Cikkszám
80 A	12	16mm ²	KDN451D
80 A	57	16mm ²	KDN451E



KDN463A

Villás sorolósín FI relés csoport-leágazásokhoz, 3P+N, 80 A

Leírás:

- 4 pólusú kismegszakítók vagy 3P+N FI relék/kombi FI relék sorolásához: 3P+N, L1+N, L2+N, L3+N...

Névleges áram	Modulszám	Sín keresztmetszet	Cikkszám
80 A	12	16 mm ²	KDN450D
80 A	58	16 mm ²	KDN450E



KB163A

Fésűs sorolósín, 1 pólus

Leírás:

- 12 db 1 fázisú kismegszakító, kapcsoló, nyomógomb, jelzőlámpa sorolásához

Névleges áram	Modulszám	Szín	Sín keresztmetszet	Cikkszám
63 A	12	-	10 mm ²	KB163A
63 A	13	kék	10 mm ²	KB163N
63 A	13	barna	10 mm ²	KB163P



KDN181B

Villás sorolósín segédérintkezős kismegszakítókhoz, 1 pólus

Leírás:

- 1 fázisú segédérintkezővel rendelkező moduláris készülékek sorolásához

Névleges áram	Modulszám	Sín keresztmetszet	Cikkszám
80 A	57	16mm ²	KDN181B



KDN381B

Villás sorolósín segédérintkezős kismegszakítókhoz, 3 pólus

Leírás:

- 3 fázisú sín, 1 pólusú segédérintkezővel rendelkező moduláris készülékek sorolásához: L1+sé., L2+sé.,L3+sé.

Névleges áram	Modulszám	Sín keresztmetszet	Cikkszám
80 A	57	16mm ²	KDN381B



KDN383B

Villás sorolósín segédérintkezős kismegszakítókhoz, 3 pólus

Leírás:

- 3 fázisú segédérintkezővel rendelkező moduláris készülékek sorolásához: 3P+sé.

Névleges áram	Modulszám	Sín keresztmetszet	Cikkszám
80 A	57	16mm ²	KDN383B



KZN023

Sorolósín végzárók

Megnevezés	Min. rendelési mennyiség	Cikkszám
Sorolósín végzárók, 1P	50	KZN021
Sorolósín végzárók, 2P és 3P	10	KZN023
Sorolósín végzárók, 4P	10	KZN024

Sorolósín védőburkolat

Leírás:

- szabadon maradt sorolósínekhez védőburkolat, 1 db= 5 modul



KZ059

Megnevezés	Cikkszám
Sorolósín védőburkolat	KZ059

Távolságtartó modul

Megnevezés

Távolságtartó modul túlmelegedés ellen

Cikkszám

LZ060



LZ060

Kiemelő modul kalapsínhez, 15 mm

Leírás:

- állítható kalapsínhez, készülékek kiemeléséhez, 15 mm



L061

Megnevezés	Cikkszám
Kiemelő modul kalapsínhez, 15 mm	L061

Direkt bekötők

Megnevezés

Direkt bekötő, 1P, tűs csatlakozó, 1x25 mm²
Direkt bekötő, 1P, villás csatlakozó, 1x25 mm²
Direkt bekötő, 1P, tűs csatlakozó, 2x16 mm²
Direkt bekötő, 1P, tűs csatlakozó, 1x35 mm²
Direkt bekötő, 1P, villás csatlakozó, 1x25 mm²

Cikkszám

KF81A
KF81D
KF82A
KF83A
KF84A



KF81A

Kismegszakítók kioldási karakterisztikái és alkalmazásuk
Kábelek és vezeték védelmére szolgálnak túlterhelés és rövidzárlat esetén.

Két különböző kioldóval rendelkeznek:
- egy időkésleltetett termikus/bimetál kioldó túlterhelés elleni védelemhez
- egy elektromágneses kioldó rövidzárlat elleni védelemhez

Szabványok a QuickConnect és csavaros csatlakozáshoz:
MSZ EN 60898-1
VDE 0641-11

A „B”, „C” és „D” kioldási karakterisztikák és a lenti számítások figyelembevételével kell kiválasztani a kismegszakítót, hogy megfelelően védje a kábelt és fogyasztót.

A túlterhelés következtében kialakuló, nagymértékű melegedés elleni védelem akkor biztosított, ha az alábbi feltételek teljesülnek:

$$I_b \leq I_n \leq I_z$$

$$I_2 \leq 1,45 I_z$$

I_b az áramkör üzemi árama, terhelés esetén
 I_z a vezeték ill. kábel megengedett terhelhetősége
 I_n a túláram-védelem névleges árama
 I_2 a túláram-védelem megszólalási árama

$$I_n \leq I_z$$

„B”, „C”, „D” jelleggörbájű kismegszakítók alkalmazásakor a védelmi rendszer meghatározásához elég az az $I_n \leq I_z$ összefüggést figyelembe venni.

Kismegszakítók alkalmazása:

„B” karakterisztika:
Lakóépületeknél alkalmazható (világítási és dugaszolóaljzat áramköröknél)

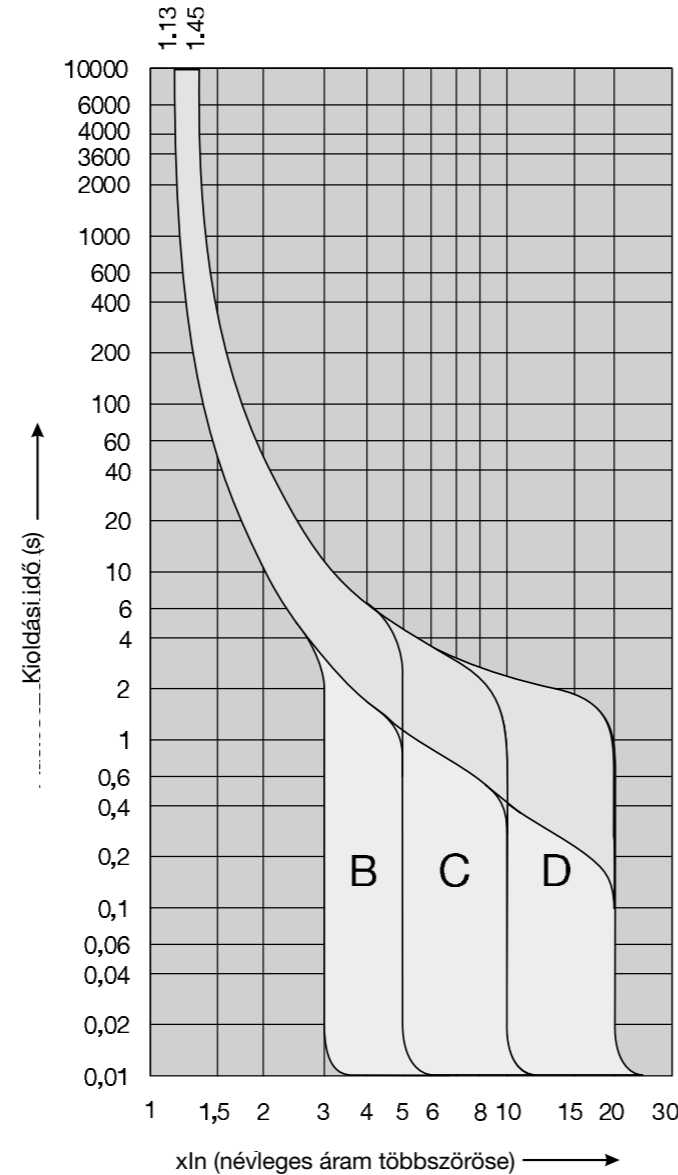
„C” karakterisztika:
Nagy bekapcsolási áramfelvételű berendezések kábel/vezeték védelmére (lámpacsoportok, motorok, stb.)

„D” karakterisztika:
Igen nagy bekapcsolási áramfelvételű berendezések kábel/vezeték védelmére (hegesztő-transzformátorok, motorok, stb.)

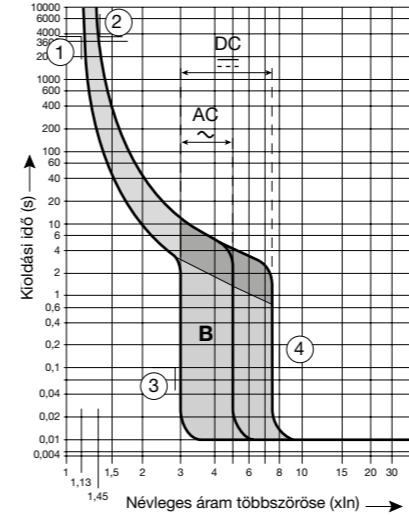
Vezetékvédő kismegszakítók kioldási jellemzők (30°C környezeti hőmérséklet esetén)

Szabványok	Karakterisztika	Túláramvédelmi kioldó		kioldási idő	Rövidzárlati kioldó		kioldási idő
		kiold. sáv alsó érték I_1	kiold. sáv felső érték I_2		kiold. sáv alsó érték	kiold. sáv felső érték	
DIN EN 60898-1 VDE 0641-1	B	$1,13 \times I_n$	$1,45 \times I_n$	$> 1 \text{ h}$ $< 1 \text{ h}$	$3 \times I_n$	$5 \times I_n$	$> 0,1 \text{ s}$ $< 0,1 \text{ s}$
	C	$1,13 \times I_n$	$1,45 \times I_n$	$> 1 \text{ h}$ $< 1 \text{ h}$	$5 \times I_n$	$10 \times I_n$	$> 0,1 \text{ s}$ $< 0,1 \text{ s}$
	D	$1,13 \times I_n$	$1,45 \times I_n$	$> 1 \text{ h}$ $< 1 \text{ h}$	$10 \times I_n$	$20 \times I_n$	$> 0,1 \text{ s}$ $< 0,1 \text{ s}$

Kioldási jelleggörbe: B/C/D IEC 60898-1 szabvány szerint
Szabványok: MSZ EN 60898-1, VDE 0641-11

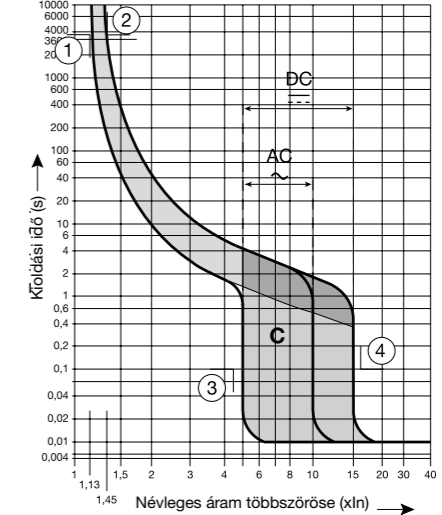


„B” kioldási karakterisztika
Kismegszakító típusok:
MXxxx, MBxxxA, NBNxxx



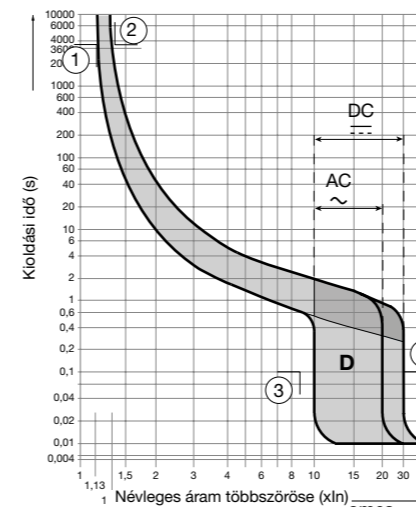
Az ①, ②, ③ és ④ pontokat lásd az 1. és 2. táblázatban.

„C” kioldási karakterisztika
Kismegszakító típusok:
MYxxx, MCxxxA, NCNxxx



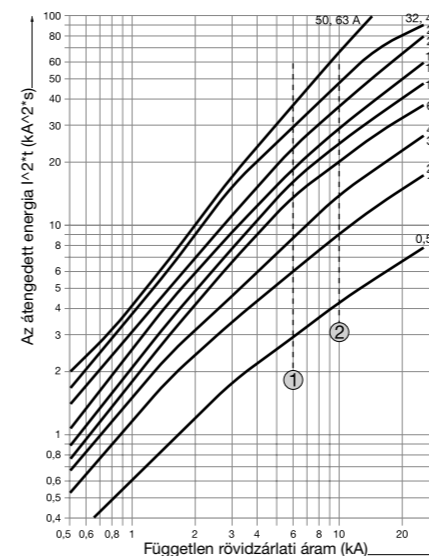
Az ①, ②, ③ és ④ pontokat lásd az 1. és 2. táblázatban.

„D” kioldási karakterisztika
Kismegszakító típusok: NDNxxx



Az átengedett energia (I²*t)

- ① Kismegszakítók: MXxxx, MYxxx, MBxxxA, MCxxxA
- ② Kismegszakítók: NBNxxx, NCNxxx, NDNxxx



1. táblázat

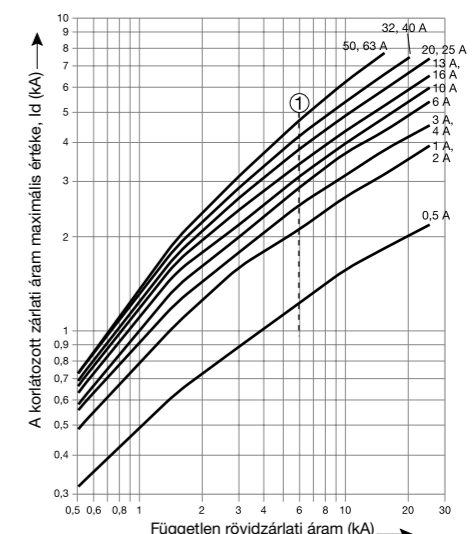
Zárlati szilárdság 6 kA	„B” kioldási karakterisztika		„C” kioldási karakterisztika	
	AC ~ 50 Hz	DC ...	AC ~ 50 Hz	DC ...
① I_{t1}	1,13 I_n	1,13 I_n	1,13 I_n	1,13 I_n
② I_{t2}	1,45 I_n	1,45 I_n	1,45 I_n	1,45 I_n
③ I_{m1}	3 I_n	3 I_n	5 I_n	5 I_n
④ I_{m2}	5 I_n	7,5 I_n	10 I_n	15 I_n

2. táblázat


Zárlati szilárdság 10 kA	„B” kioldási karakterisztika		„C” kioldási karakterisztika		„D” kioldási karakterisztika	
	AC ~ 50 Hz	DC ...	AC ~ 50 Hz	DC ...	AC ~ 50 Hz	DC ...
① I_{t1}	1,13 I_n	1,13 I_n	1,13 I_n	1,13 I_n	1,13 I_n	1,13 I_n
② I_{t2}	1,45 I_n	1,45 I_n	1,45 I_n	1,45 I_n	1,45 I_n	1,45 I_n
③ I_{m1}	3 I_n	4,5 I_n	5 I_n	5 I_n	10 I_n	15 I_n
④ I_{m2}	5 I_n	7,5 I_n	10 I_n	15 I_n	20 I_n	30 I_n

Zárlati áram korlátozása

- ① Kismegszakítók: MXxxx, MYxxx, MBxxxA, MCxxxA
- ② Kismegszakítók: NBNxxx, NCNxxx, NDNxxx



Műszaki adatok

Típus	MXxxx/MBxxxA	MY/MCxxxA	NBN	NCN	NDN
	0,5-63 A				
Szabványok	DIN EN 60898-1, IEC 60898-1, VDE 0641-11				
Pólusok száma	1, 2, 3, 4, 1+N, 3+N				
Kioldási karakterisztika	B	C	B	C	D
Névleges feszültség, U _n	egypólus 230 / 400 V~ többpólus 400 V~				
Max. üzemi feszültség	AC	egypólus 230 / 400 V~ többpólus 400 V~			
	DC	egypólus kétpólus (a két pólus sorbakapcsolásával)			
Min. üzemi feszültség	AC	12 V~ és 12 V ...			
	DC	60 V ... 125 V ...			
Zárlati megszakítóképesség, I _{cn}	4,5/6 kA		10 kA		
Energiakorlátozási osztály	3 (VDE szerint 32 A-ig)				
Névleges frekvencia	50 / 60 Hz				
Vezetékek bekötése	<ul style="list-style-type: none"> • Bejövő: csatlakoztatásra kész Bi-Connect kapocs raszteres állással → 1-25 mm² • Elmenő: direkt-beköthető/ kosaras kapocs → 1-25 mm² • Bejövő QuickConnect → 63 A fázissín • Elmenő QuickConnect - tömör → 1,5-4 mm² • Elmenő QuickConnect - hajlékony kábelsaru nélkül → 1,5-4 mm² 				
Csavaros bekötés meghúzási nyomatéka	2,8 Nm kapcsenként				
Készülék élettartama névleges terhelés mellett	≤ 32 A 20000 kapcsolási ciklus > 32 A 10000 kapcsolási ciklus				
IP védettség	IP2x, min. IP30-as elosztóba beépítve				
Környezeti hőmérséklet	Működés: -25...+60°C Tárolás: -25...+80°C				
Lökőfeszültség, U _{imp}	4 KV				

Beköthető vezeték kismegszakítóba

Zárlati szilárdság 6 kA	flexibilis				tömör	
	érvéghüvellyel		érvéghüvely nélkül			
Vezeték keresztmetszet	1 vezető	2 vezető	1 vezető	2 vezető	1 vezető	2 vezető
1 mm ²	x		x		x	
1,5 mm ²	x	x	x	x	x	x
2,5 mm ²	x	x	x	x	x	x
4 mm ²	x	x	x	x	x	x
6 mm ²	x	x	x		x	x
10 mm ²	x		x		x	x
16 mm ²	x		x		x	
25 mm ²			x		x	

Zárlati szilárdság 10 kA	flexibilis				tömör	
	érvéghüvellyel		érvéghüvely nélkül			
Vezeték keresztmetszet	1 vezető	2 vezető	1 vezető	2 vezető	1 vezető	2 vezető
1 mm ²	x		x		x	
1,5 mm ²	x	x	x	x	x	x
2,5 mm ²	x	x	x	x	x	x
4 mm ²	x	x	x	x	x	x
6 mm ²	x	x	x		x	x
10 mm ²	x		x		x	x
16 mm ²	x		x		x	
25 mm ²	x		x		x	
35 mm ²			x		x	

Kismegszakítók terhelhetősége

A környezeti hőmérséklet hatása a kismegszakítók termikus kioldási áramára (30°C: ebben az oszlopban megadott áramerősségek azonosak a kismegszakítók névleges áramával, mivel ezen a hőmérsékleten történt a kioldási karakterisztika bállitása). A táblázat megadja a névleges áram korrigált értékeit a környezeti hőmérséklet függvényében.

I _n (A)	30°C	35°C	40°C	45°C	50°C	55°C	60°C
0,5	0,5	0,47	0,45	0,4	0,38	-	-
1	1	0,95	0,95	0,8	0,7	0,6	0,5
2	2	1,9	1,9	1,6	1,5	1,4	1,3
3	3	2,8	2,8	2,4	2,3	2,1	1,9
4	4	3,7	3,7	3,3	3	2,8	2,5
6	6	5,6	5,6	5	4,6	4,2	3,8
10	10	9,4	9,4	8	7,5	7	6,4
16	16	15	15	13	12	11	10
20	20	18,5	18,5	16,5	15	14	13
25	25	23,5	23,5	20,5	19	17,5	16
32	32	30	30	26	24	22	20
40	40	37,5	37,5	33	30	28	25
50	50	47	47	41	38	35	32
63	63	63	59	51	48	44	40

Az egymás mellé szerelt kismegszakítók terhelhetősége

Az egymás mellé szerelt kismegszakítók kölcsönös termikus egymásra hatását figyelembe vevő, azaz a terhelhetőséget csökkentő korrekciós tényező (K).

Kismegszakítók száma ⁽¹⁾	K
1	1,0
2..3	0,95
4..5	0,9
≥ 6	0,85

⁽¹⁾ érvényes az 1,2,3,4,1P+N és 3P+N készülékekre

A hálózati feszültség frekvenciáját figyelembe vevő, a kioldási jelleggörbét módosító korrekciós tényezők

A termikus kioldó a frekvenciától függetlenül működik. Az elektromágneses kioldó esetében a különböző frekvencia értékekhez tartozó korrekciós tényező (K) figyelembe vétele szükséges.

F (Hz)	16 2/3 - 60 Hz	100 Hz	200 Hz	400 Hz
K korrekciós tényező	1	1,1	1,2	1,5

Kismegszakítók egyenfeszültségen történő alkalmazása

A 6 kA-es (MB/MC) és 10 kA-es (NBN/NCN/NDN) megszakítóképességű kismegszakítók egyenfeszültségen is alkalmazhatóak.

1. Feszültség és zárlati megszakítóképesség

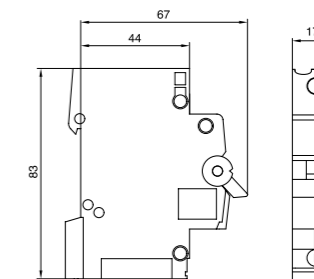
Típus	egypólus		kétpólus (sorbakapcsolt)	
	U _N max	zárlati megszakító-képesség	U _N max	zárlati megszakító-képesség
MB,MC	60 VDC	6 kA	125 VDC	6 kA
NBN,NCN,NDN	60 VDC	10 kA	125 VDC	10 kA

2. Kioldási jellemzők

- A termikus kioldóra az adatok nem változnak
- kioldási sáv alsó érték, I₁ = 1,13 I_n
- kioldási sáv felső érték, I₂ = 1,45 I_n
- elektromágneses kioldó:

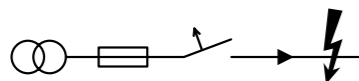
Kioldási karakterisztika	B		C		D
	AC / 50 Hz	DC	AC / 50 Hz	DC	AC / 50 Hz
alsó határa	3 x I _n	3 x I _n	5 x I _n	5 x I _n	10 x I _n
felső határa	5 x I _n	7,5 x I _n	10 x I _n	15 x I _n	20 x I _n

Méretetek
MXxxx, MYxxx, MBxxxA, MCxxxA, NBNxxx, NCNxxx, NDNxxx



Szelektivitás

A kismegszakítók rövidzárlati szelektivitása az előtét olvadóbiztosítóhoz képest



A szelektív túláramvédelem akkor érhető el, ha a hálózati hibához legközelebbi védelem megszólal, míg a fedővédelem nem old ki. Így a nem hibás áramkörök üzemvitelét biztosított.

A szelektivitási táblázatnak döntő szerepe van az I²t átengedett energia szempontjából.

Zárlati szelektivitás az olvadóbiztosítókkal

(szelektivitás a táblázatban kA-ben megadott zárlati áramerősségig áll fenn)

**Szelektivitás* táblázat
kismegszakítók/olvadóbiztosítók (kA)**

Kismegszakító, B karakt., 6 kA, MBxxxA

IN (A)	Olvadóbiztosító, NH000/00, gG												
	10 A	16 A	20 A	25 A	32 A	35 A	40 A	50 A	63 A	80 A	100 A	125 A	160 A
6	0,1	0,2	0,3	0,5	1	1,2	1,5	2,3	2,6	4,9	T	T	T
10		0,1	0,2	0,4	0,9	1	1,3	1,9	2,2	3,9	T	T	T
13		0,1	0,2	0,4	0,8	0,9	1,1	1,6	1,8	3,2	5,5	T	T
16			0,2	0,4	0,8	0,9	1,1	1,6	1,8	3,2	5,5	T	T
20					0,6	0,7	0,9	1,4	1,6	2,7	4,7	T	T
25					0,6	0,7	0,9	1,4	1,6	2,7	4,7	T	T
32							0,8	1,2	1,4	2,5	4,3	T	T
40								1,2	1,4	2,5	4,3	T	T
50									1,3	2,3	3,9	5,9	T
63										2,3	3,9	5,9	T

Kismegszakító, C karakt., 6 kA, MCxxxA

IN (A)	Olvadóbiztosító, NH000/00, gG															
	2 A	4 A	6 A	10 A	16 A	20 A	25 A	32 A	35 A	40 A	50 A	63 A	80 A	100 A	125 A	160 A
0,5	0,02	0,05	0,1	0,2	0,3	0,4	0,9	2,2	2,7	3,8	T	T	T	T	T	T
1	0,02	0,05	0,1	0,1	0,2	0,4	0,7	1,6	1,9	2,5	3,8	5,1	T	T	T	T
2		0,05	0,1	0,1	0,2	0,4	0,7	1,6	1,9	2,5	2,5	5,1	T	T	T	T
3			0,09	0,1	0,2	0,3	0,5	1,2	1,5	1,9	2,5	3,5	T	T	T	T
4			0,09	0,1	0,2	0,3	0,5	1,2	1,5	1,9	1,9	3,5	T	T	T	T
6				0,1	0,2	0,3	0,5	1	1,2	1,5	1,9	2,6	4,9	T	T	T
10					0,1	0,3	0,4	0,9	1,2	1,3	1,5	2,2	3,8	T	T	T
13					0,1	0,2	0,3	0,7	1	1,1	1,3	1,8	3,2	5,6	T	T
16						0,2	0,3	0,7	1	1,1	1,1	1,8	3,2	5,6	T	T
20								0,6	0,7	0,9	1,1	1,5	2,7	4,6	T	T
25								0,6	0,7	0,9	0,9	1,5	2,7	4,6	T	T
32										0,9	0,9	1,4	2,5	4,2	T	T
40											0,8	1,4	2,5	4,2	T	T
50												1,3	2,3	3,9	5,9	T
63													2,3	3,9	5,9	T

^{*)} T= teljes szelektivitás, megegyezik a kismegszakítók névleges megszakítóképességgel az MSZ EN 60898 szabvány szerint

**Kaszkádolás*
kismegszakítók/olvadóbiztosítók (kA)**

Kismegszakító, B karakt., 6 kA, MBxxxA

IN (A)	Olvadóbiztosító, NH000/00, gG					
	50 A	63 A	80 A	100 A	125 A	160 A
6						
10						
13						
16						
20	50	40	21			
25				11		
32						
40						
50					8	
63						

Kismegszakító, C karakt., 6 kA, MCxxxA

IN (A)	Olvadóbiztosító, NH000/00, gG					
	50 A	63 A	80 A	100 A	125 A	160 A
0,5						
1						
2						
3						
4						
6						
10						
13						
16	50	40				
20			21			
25				11		
32						
40						
50					8	
63						

^{*)} (*) kaszkádolás az MSZ EN 60947-2 szabvány szerint

**Szelektivitás* táblázat
kismegszakítók/olvadóbiztosítók (kA)**

Kismegszakító, B karakt., 10 kA, NBNxxx

IN (A)	Olvadóbiztosító, NH000/00, gG															
	2 A	4 A	6 A	10 A	16 A	20 A	25 A	32 A	35 A	40 A	50 A	63 A	80 A	100 A	125 A	160 A
6				0,1	0,2	0,3	0,6	1,3	1,5	1,9	3	3,4	6,5	T	T	T
10					0,2	0,3	0,5	1,2	1,4	1,7	2,6	2,9	5,6	T	T	T
13				0,1	0,3	0,4	1	1,1	1,4	2,2	2,5	4,6	8,6	T	T	
16					0,3	0,4	1	1,1	1,4	2,2	2,5	4,6	8,6	T	T	
20								0,8	1	1,2	1,9	2,1	3,6	6,5	T	T
25								0,8	1	1,2	1,9	2,1	3,6	6,5	T	T
32										1	1,6	1,8	2,9	5,2	8,2	T
40											1,6	1,8	2,9	5,2	8,2	T
50												1,6	2,7	4,4	6,3	T
63													2,7	4,4	6,3	T

Kismegszakító, C karakt., 10 kA, NCNxxx

IN (A)	Olvadóbiztosító, NH000/00, gG															
	2 A	4 A	6 A	10 A	16 A	20 A	25 A	32 A	35 A	40 A	50 A	63 A	80 A	100 A	125 A	160 A
0,5	0,02	0,06	0,13	0,2	0,3	0,6	1,5	4,9	6,2	9,2	T	T	T	T	T	T
1	0,02	0,04	0,09	0,1	0,2	0,4	0,8	2,2	2,6	3,6	6,8	8	T	T	T	T
2			0,09	0,1	0,2	0,4	0,8	2,2	2,6	3,6	6,8	8	T	T	T	T
3			0,08	0,1	0,2	0,3	0,6	1,5	1,9	2,5	4,3	5	T	T	T	T
5				0,1	0,2	0,3	0,6	1,5	1,9	2,5	4,3	5	T	T	T	T
6					0,2	0,3	0,6	1,3	1,5	1,9	2,9	3,4	T	T	T	T
10						0,3	0,5	1,1	1,3	1,7	2,6	2,9	8,5	T	T	T
13								1	1,1	1,4	2,2	2,9	6,7	8,3	T	T
16								1	1,1	1,4	2,2	2,9	6,7	8,3	T	T
20										1,2	1,9	2,5	4,7	6,3	T	T
25											1,9	2,5	4,7	6,3	T	T
32												2,1	3,5	5,1	8,1	T
40													3,5	5,1	8,1	T
50													2,9	4,3	6,4	T
63														4,3	6,4	T

Kismegszakító, D karakt., 10 kA, NDNxxx

IN (A)	Olvadóbiztosító, NH000/00, gG																	
	2 A	4 A	6 A	10 A	16 A	20 A	25 A	32 A	35 A	40 A	50 A	63 A	80 A	100 A	125 A	160 A		
0,5	0,02	0,05	0,1	0,2	0,3	0,6	1,5	4,6	5,7	7,9	T	T	T	T	T	T		
1			0,09	0,1	0,2	0,4	0,8	2	2,4	3,2	5,1	6	T	T	T	T		
2			0,09	0,1	0,2	0,4	0,8	2	2,4	3,2	5,1	6	T	T	T	T		
3				0,1	0,2	0,3	0,6	1,5	1,7	2,3	3,7	4,5	T	T	T	T		
4				0,1	0,2	0,3	0,6	1,5	1,7	2,3	3,7	4,5	8,7	T	T	T		
6					0,1	0,3	0,5	1,2	1,3	1,7	2,7	3,2	6,1	T	T	T		
10										0,9	1,1	1,4	2,2	2,5	4,7	8,5	T	T
13										0,9	1	1,3	1,9	2,1	3,8	6,7	T	T
16												1,3	1,9	2,1	3,8	6,7	T	T
20													1,4	1,6	2,7	4,7	7,5	T
25														1,6	2,7	4,7	7,5	T
32															2,1	3,5	5,2	9
40															2,1	3,5	5,2	9
50																2,9	4,3	7
63																	4,3	7

* T= teljes szelektivitás, megegyezik a kismegszakítók névleges megszakítóképességgel az MSZ EN 60898 szabvány szerint

**Kaszkádolás*
kismegszakítók/olvadóbiztosítók (kA)**

Kismegszakító, B karakt., 6 kA, NBNxxx

IN (A)	Olvadóbiztosító, NH000/00, gG					
	50 A	63 A	80 A	100 A	125 A	160 A
6						
10						
13						
16						
20						
25			60		60	
32						60
40						
50						
63						

Kismegszakító, C karakt., 6 kA, NCNxxx

IN (A)	Olvadóbiztosító, NH000/00, gG					
	50 A	63 A	80 A	100 A	125 A	160 A
0,5						
1						
2						
3						
4						
6						
10						
13						
16						
20						
25						
32						
40						
50						
63						

Kismegszakító, D karakt., 6 kA, NDNxxx

IN (A)	Olvadóbiztosító, NH000/00, gG					
	50 A	63 A	80 A	100 A	125 A	160 A
0,5						
1						
2						
3						
4						
6						
10						
13						
16						
20						
25						
32						
40						
50						
63						

* kaszkádolás az MSZ EN 60947-2 szabvány szerint

Utólag beépíthető tartozékok

Minden kismegszakítóhoz a következő tartozékok csatlakoztathatók.

MZ201 jelű segédérintkező

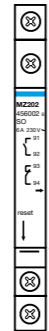


Hiba fellépésekor (túlterhelés vagy rövidzárlat) és a kismegszakító kézzel vagy távkioldással (pl. munkaáramú kioldóval) történő lekapcsolásakor a segédérintkezők pillanatnyi helyzete jelzésre vagy más vezérlési feladatokra használható fel.

Az érintkezőket tesztelési célra kézzel is lehet működtetni.

Tesztelő nyomógomb

MZ202 jelű jelzőérintkező



Hiba fellépésekor (túlterhelés vagy zárlat), valamint távkioldáskor (pl. munkaáramú kioldó hatására)

Kioldott kismegszakító esetén a Reset-kapcsolóval pl. a fennálló riasztásjelzés kikapcsolható.

Tesztelő nyomógomb

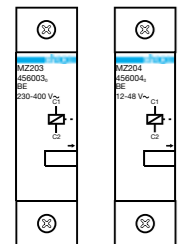
Az érintkezőket teszt céljából kézzel is lehet működtetni.

Tartozék kismegszakító kioldására

Funkció: a kismegszakító távlekapcsolása

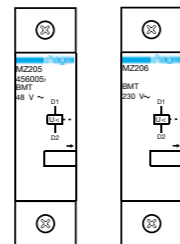
Munkaáramú kioldó

MZ203 MZ204 - A kismegszakító kioldása a mágneskerces vezérlésével, mind nyomógombbal (impulzus-jellel), mind kapcsolóval lehetséges
- Alkalmazás: a kismegszakító távlekapcsolása (pl. biztonsági szempontok miatt)



Feszültségcsökkenési kioldó

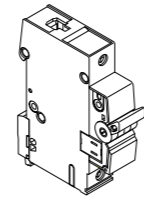
MZ205 MZ206 - A kismegszakító kioldása a feszültség lecsökkenésekor
- Kioldás tartós feszültség-kimaradás és rövididejű feszültség-kiesés esetén
- Alkalmazás: Biztonság növelése, pl. motoroknál (körfűrészek hajtómotorjainál, stb.)



Tartozékok kombinációs lehetőségei kismegszakítók esetében

Ökölszabály: a kismegszakítóra max. 3 érintkező (MZ201, MZ202) és egy kioldó (MZ203-tól MZ206-ig) csatlakoztatható.

negyedik kiegészítő	harmadik kiegészítő	második kiegészítő	első kiegészítő
/	/	/	MZ201 - MZ206
/	/	MZ201	MZ201
/	/	MZ203-MZ206	MZ201
/	/	MZ201	MZ201
MZ203-MZ206	+ MZ201	+ MZ201	+ MZ201
/	/	/	MZ202
/	/	MZ201	MZ202
/	/	MZ203-MZ206	MZ202
MZ203-MZ206	+ MZ201	+ MZ201	+ MZ202



Műszaki adatok	MZ201	MZ202	MZ203/204	MZ205/206
Érintkezők	-	1 z + 1 ny potenciálmentes	1 z + 1 ny potenciálmentes	-
	U _n /I _n	230 V~ 6 A AC12	230 V~ 6 A AC12	-
Tekerces	U _n	-	MZ203: 230 V - 415 V~ 50 Hz 110 V - 130 V... MZ204: 24 V - 48 V~ 50 Hz 12 V - 48 V...	MZ205: 48 V... MZ206: 230 V~ 50 Hz
	Fogyasztás meghúzáskor, tartáskor	-	8 VA (fogyasztás meghúzáskor)	3 W / 3 VA (fogyasztás tartáskor)
	Kioldási tartomány	-	-	U _n < 35 % lekapcsolás U _n 35-70 % lekapcsolás vagy tartás U _n > 70 % tartás
Modulszám (17,5 mm)	0,5		1	1
Környezeti hőmérséklet	-25°C-tól +60°C-ig			
Raktározási hőmérséklet	-40°C-tól +80°C-ig			
Csatlakozás sodrott vezeték	1 x 0,5-től 4 mm ² -ig, vagy 2 x 0,5-től 1,5mm ² -ig			
Csatlakozás tömör vezeték	1 x 1-től 6 mm ² -ig, vagy 2 x 0,5-től 2,5mm ² -ig			

Műszaki adatok

Típus	HMCxxx , HMDxxx				
Kioldási karakterisztika, 30°C	C, D				
Pólusok száma	1P	2P	3P	4P	
Modulszám (17,5 mm)	1,5	3	4,5	6	
Névleges áram, I _n	80 A - 100 A - 125 A				
Frekvencia	50 / 60 Hz				
Névleges feszültség, U _n	240 / 415 V~ AC 125 V DC 1-pol 250 V DC 2-pol				
Zárlati megszakítóképesség, I _{cn}	15 KA MSZ EN 60898	-			
I _{cu}	-	15 KA MSZ EN 60947-2			
I _{cs}	7,5 KA MSZ EN 60898	7,5 KA MSZ EN 60947-2			
Lökőfeszültség-állóság, U _{imp}	6 KV				
Szigetelési feszültség, U _i	500 V				
Mechanikai élettartam	10000 kapcsolási ciklus				
Elektromos élettartam (MSZ EN 60898)	4000 kapcsolási ciklus				
Veszteségi teljesítmény névleges áramnál I _n	80 A	5 W	10 W	15 W	20 W
	100 A	5,5 W	11 W	16,5 W	22 W
	125 A	8 W	16 W	24 W	32 W
Veszteségi teljesítmény kábellel	80 A	8,2 W	16,4 W	24,6 W	32,8 W
	100 A	9,1 W	18,1 W	27,2 W	36,3 W
	125 A	11,9 W	23,8 W	35,7 W	47,6 W
Környezeti hőmérséklet	-5...+60°C (In 30°C)				
Tárolási hőmérséklet	-25...+80°C				
Szerelési pozíció	függőleges, vízszintes				
Környezetállóság	95% páratartalom 55°C-nál				
Tengerszint feletti magasság	2000 m				
IP védettség	IP 20				
Bekötés: sodrott	35 mm ²				
tömör	70 mm ²				
Segédcsatlakozó: lapos csatlakozó	2,5-3,5 mm ² kábel, 1,5-6 mm ² (max. 6 A)				
Meghúzási nyomaték	3,5-5 Nm				
Tömeg	240 gr.	475 gr.	712 gr.	950 gr.	

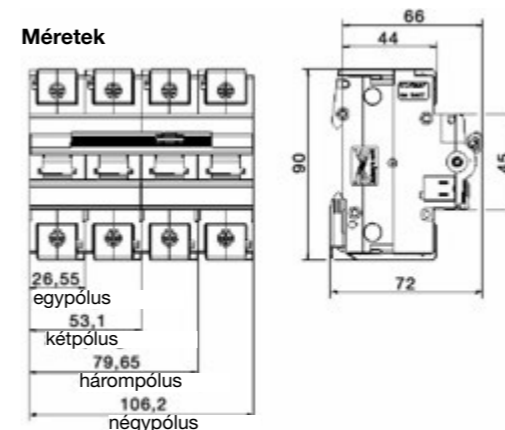
Elektromágneses kioldás egyenáramnál, In-hez képest

Karakterisztika	C		D	
Szabvány	MSZ EN 60898	MSZ EN 60947	MSZ EN 60898	MSZ EN 60947
80 A				
I _{m1} alsó határ	7,1·I _n	9,1	14,1	14,7·I _n
I _{m2} felső határ	14,1·I _n	13,6	28,3·I _n	22,1·I _n
100 A				
I _{m1} alsó határ	7,1·I _n	7,9·I _n	14,1·I _n	14,1·I _n
I _{m2} felső határ	14,1·I _n	11,9·I _n	28,3·I _n	21,2·I _n
125 0A				
I _{m1} alsó határ	7,1·I _n	7,9·I _n	14,1·I _n	12,5·I _n
I _{m2} felső határ	14,1·I _n	11,9·I _n	28,3·I _n	18,7·I _n

Korrektív tényező a hőmérséklet függvényében

C°	In 80 A	In 100 A	In 125 A
30	1.00	1.00	1.00
35	0.97	0.97	0.98
40	0.94	0.93	0.95
45	0.91	0.89	0.93
50	0.87	0.86	0.90
55	0.84	0.82	0.87
60	0.80	0.77	0.85

Méret



Szelektivitás

Fedővédelem	HMCxxx			HMDxxx		
Karakterisztika	C			D		
In (A)	80	100	125	80	100	125
Fogyasztói védő készülék						
Kismegszakító, "B" karakterisztika						
6 A	0,6	0,75	0,94	1,2	1,5	1,9
10 A	0,6	0,75	0,94	1,2	1,5	1,9
16 A	0,6	0,75	0,94	1,2	1,5	1,9
20 A	0,6	0,75	0,94	1,2	1,5	1,9
25 A	0,6	0,75	0,94	1,2	1,5	1,9
32 A	0,6	0,75	0,94	1,2	1,5	1,9
40 A	0,6	0,75	0,94	1,2	1,5	1,9
50 A	0,6	0,75	0,94	1,2	1,5	1,9
63 A	-	0,75	0,94	-	1,5	1,9
80 A	-	-	0,94	-	-	1,9
100 A	-	-	-	-	-	-
125 A	-	-	-	-	-	-
Kismegszakító, „C” karakterisztika						
0,5 A	0,6	0,75	0,94	1,2	1,5	1,9
1 A	0,6	0,75	0,94	1,2	1,5	1,9
2 A	0,6	0,75	0,94	1,2	1,5	1,9
3 A	0,6	0,75	0,94	1,2	1,5	1,9
4 A	0,6	0,75	0,94	1,2	1,5	1,9
6 A	0,6	0,75	0,94	1,2	1,5	1,9
10 A	0,6	0,75	0,94	1,2	1,5	1,9
16 A	0,6	0,75	0,94	1,2	1,5	1,9
20 A	0,6	0,75	0,94	1,2	1,5	1,9
25 A	0,6	0,75	0,94	1,2	1,5	1,9
32 A	0,6	0,75	0,94	1,2	1,5	1,9
40 A	0,6	0,75	0,94	1,2	1,5	1,9
50 A	0,6	0,75	0,94	1,2	1,5	1,9
63 A	-	0,75	0,94	-	1,5	1,9
80 A	-	-	0,94	-	-	1,9
100 A	-	-	-	-	-	-
125 A	-	-	-	-	-	-
Kismegszakító, „D” karakterisztika						
0,5 A	0,6	0,75	0,94	1,2	1,5	1,9
1 A	0,6	0,75	0,94	1,2	1,5	1,9
2 A	0,6	0,75	0,94	1,2	1,5	1,9
3 A	0,6	0,75	0,94	1,2	1,5	1,9
4 A	0,6	0,75	0,94	1,2	1,5	1,9
6 A	0,6	0,75	0,94	1,2	1,5	1,9
10 A	0,6	0,75	0,94	1,2	1,5	1,9
16 A	0,6	0,75	0,94	1,2	1,5	1,9
20 A	0,6	0,75	0,94	1,2	1,5	1,9
25 A	0,6	0,75	0,94	1,2	1,5	1,9
32 A	-	0,75	0,94	1,2	1,5	1,9
40 A	-	-	0,94	1,2	1,5	1,9
50 A	-	-	-	-	1,5	1,9
63 A	-	-	-	-	-	1,9
80 A	-	-	-	-	-	-
100 A	-	-	-	-	-	-
125 A	-	-	-	-	-	-

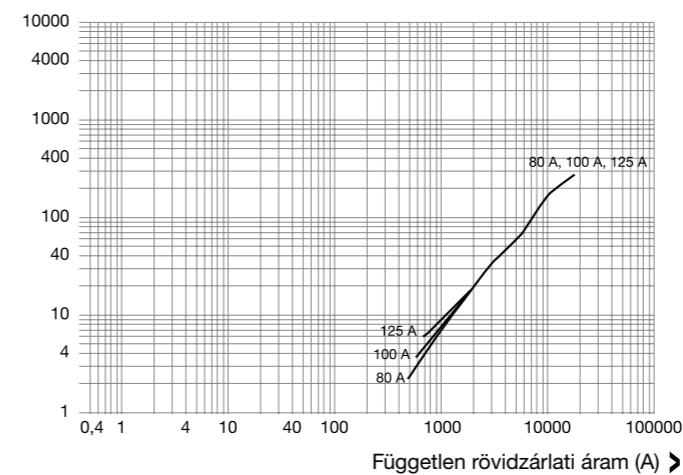
Kaszkádolás

Kismegszakítók/kompakt megszakítók
230/400 V, MSZ EN 60947-2 szabvány szerint

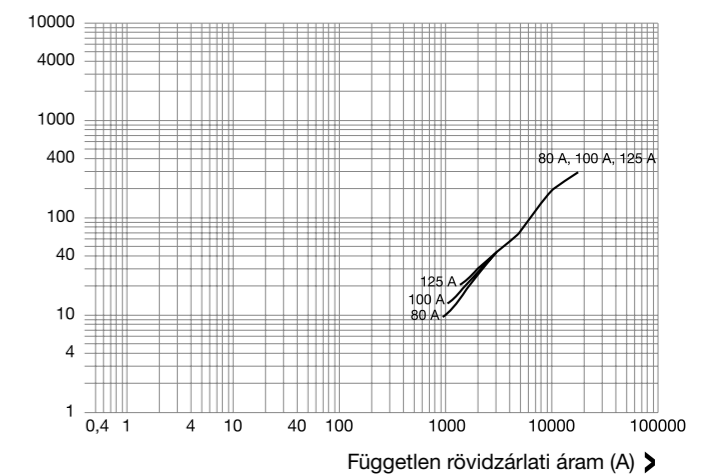
Típus	Fedővédelem	H125	H125	H160	H250	H400	H630
Fogyasztói készülék	Icu	25kA	40kA	25kA	40kA	45kA	50kA
Kismegszakító, 80-125 A	15kA	25kA	25kA	25kA	25kA	15kA	15kA

Átengedett energia (I²t) karakterisztika, 240/415 V

Kioldási karakterisztika, C, 240/415 V, MSZ EN 60898

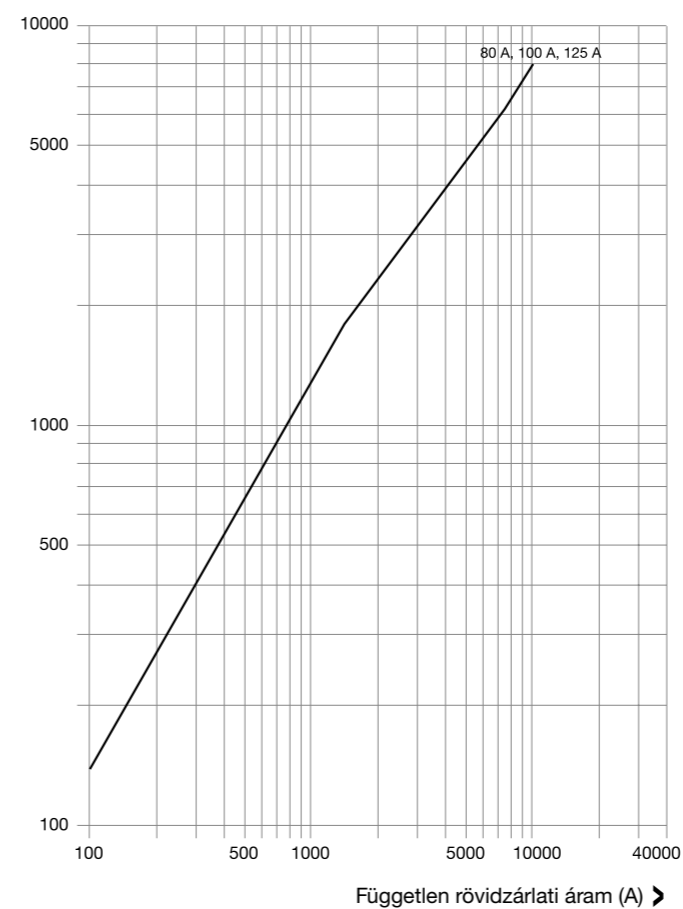


Kioldási karakterisztika, D, 240/415 V, MSZ EN 60898

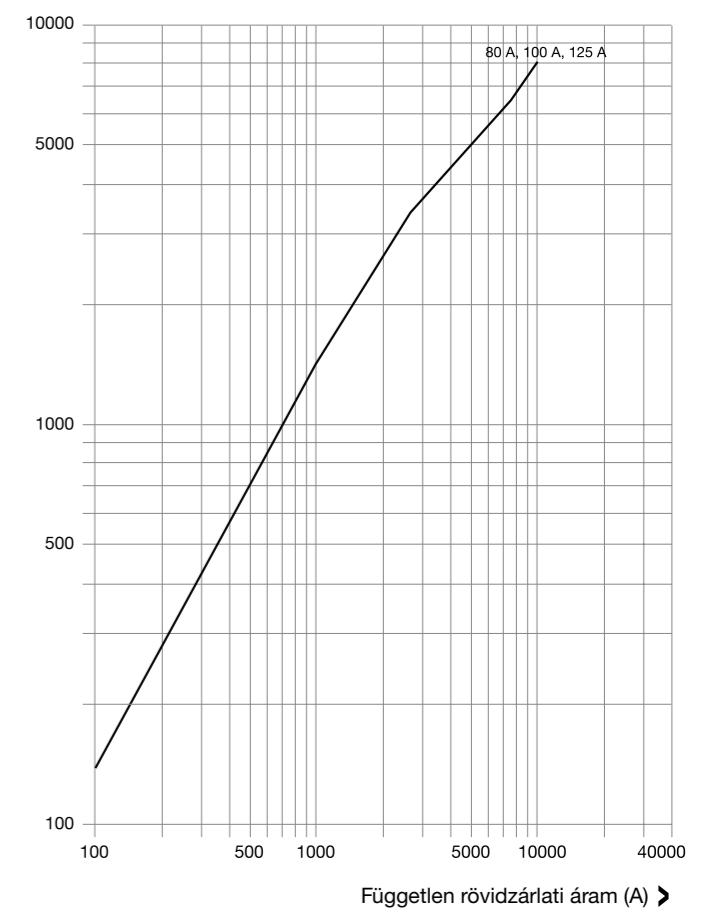


Zárlati áram korlátozása

Kioldási karakterisztika, C, 240/415 V, MSZ EN 60898



Kioldási karakterisztika, D, 240/415 V, MSZ EN 60898



Rézkábelek az MSZ EN 60364-5-52/DIN VDE 0298-4 szabvány szerint,
25°C környezeti hőmérsékleten

Szigetelés anyaga	PVC																			
Kábel típusa	NYM, NYBUY, NHYRUZY, NYIF, H07V-U, H07V-R, H07V-K, NYIFY								NYY, NYCWY, NYKY, NYM, NYMZ, NYMT, NYBUY, NHYRUZY											
Megengedett üzemi hőmérséklet	70 °C																			
Környezeti hőmérséklet	25 °C																			
Vezetők száma	2	3	2	3	2	3	2	3	2	3	2	3	2	3	2	3				
Telepítési mód	A				B1				B2				C				E			
	hőszigetelt falokban				Falon vagy falban elhelyezve								szabadon szerelve, megadott távolságra a faltól							
					elektromos védőcsőben								közvetlenül elhelyezett							
	Egyerű kábelek védőcsőben elhelyezve ^{1) 4)}				Egyerű kábelek védőcsőben elhelyezve, falon kívül ²⁾								Többberű kábelek védőcsőben elhelyezve, falon vagy padlón							
	Többberű kábelek védőcsőben elhelyezve ³⁾				Egyerű kábelek védőcsatornában elhelyezve, falon kívül								Többberű kábelek védőcsatornában elhelyezve, falon vagy padlón							
	Többberű kábelek falban elhelyezve				Egyerű kábelek, egyerű PVC köpenyes kábelek, többberű kábelek védőcsőben, falban elhelyezve								Egyerű PVC köpenyes kábelek falon vagy padlón elhelyezve							
	Többberű vagy PVC köpenyes kábelek falban vagy vakolatban elhelyezve																			
Vezeték keresztmetszet (mm²)	A maximális terhelési áram I _z (A) és a névleges áram I _n (A), aminek a védelmi készüléknek I _z ≤ 1,45 · I _n teljesülnie kell																			
	I _z	I _n	I _z	I _n	I _z	I _n	I _z	I _n	I _z	I _n	I _z	I _n	I _z	I _n	I _z	I _n				
1,5	16,5	16	14	13 ⁷⁾	18,5	16	16,5	16	16,5	16	15	13 ⁷⁾	21	20	18,5	16				
2,5	21	20	19	16	25	25	22	20	22	20	20	20	28	25	25	25				
4	28	25	25	25	34	32 ⁹⁾	30	25	30	25	28	25	37	35 ⁹⁾	35	35 ⁹⁾				
6	36	35 ⁹⁾	33	32 ⁹⁾	43	40 ¹⁰⁾	38	35 ⁹⁾	39	35 ⁹⁾	35	35 ⁹⁾	49	40 ¹⁰⁾	43	40 ¹⁰⁾				
10	49	40 ¹⁰⁾	45	40 ¹⁰⁾	60	50	53	50	53	50	50	50	67	63	63	63				
16	65	63	59	50	81	80	72	63	72	63	65	63	90	80	81	80				
25	85	80	77	63	107	100	94	80	95	80	82	80	119	100	102	100				
35	105	100	94	80	133	125	118	100	117	100	101	100	146	125	126	125				
50	126	125	114	100	160	160	142	125	-	-	-	-	-	-	-	-				
70	160	160	144	125	204	200	181	160	-	-	-	-	-	-	-	-				
95	193	160	174	160	246	200	219	200	-	-	-	-	-	-	-	-				
120	223	200	199	160	285	250	253	250	-	-	-	-	-	-	-	-				

¹⁾ érvényes a zárt padlócsatornában, védőcsőben elhelyezett egyerű kábelekre is
²⁾ érvényes a nem zárt padlócsatornában, védőcsőben elhelyezett egyerű kábelekre is
³⁾ érvényes a nyitott és nem zárt csatornában elhelyezett többberű kábelekre is

⁴⁾ érvényes a védőcsatornában elhelyezett egyerű kábelekre, egyerű PVC köpenyes kábelekre és többberű kábelekre is
⁵⁾ érvényes a sarokban, védőcsőben elhelyezett egyerű kábelekre is
⁶⁾ érvényes a sarokban elhelyezett többberű kábelekre is I_n = 10 A

A táblázatban nem szereplő nagyobb vezeték/kábelek esetében az MSZ EN 60364-5-52/DIN VDE 0298-4 szabvány a mérvadó.

Keresztmetszet mm ²	Kábel- és vezetéktípusok		
	NYN	NYM	H07RN-F
1 x 1,5	7,0	5,3	-
1 x 2,5	7,5	6,0	-
1 x 4	9,0	6,6	-
1 x 6	9,0	7,3	9,5
1 x 10	10,0	8,5	10,8
1 x 16	11,0	10,0	12,1
1 x 25	13,0	-	14,2
1 x 35	14,0	-	15,7
1 x 50	16,0	-	18,1
1 x 70	17,5	-	20,4
1 x 95	20,0	-	23,3
1 x 120	21,5	-	25,3
1 x 150	23,5	-	28,0
1 x 185	25,5	-	30,8
1 x 240	29,0	-	33,7
1 x 300	31,5	-	37,1
1 x 400	36,5	-	-
1 x 500	39,5	-	-
2 x 1,5	11,5	9,0	9,7
2 x 2,5	12,5	10,5	11,5
2 x 4	13,5	11,7	13,2
2 x 6	14,5	12,5	15,3
2 x 10	16,5	15,4	-
2 x 16	18,5	-	-
2 x 25	23,0	-	-
2 x 35	24,0	-	-
3 x 1,5	12,0	9,5	9,8
3 x 2,5	13,0	11,0	11,1
3 x 4	14,5	12,5	14,0
3 x 6	15,5	14,5	16,1
3 x 10	17,5	18,0	22,3
3 x 16	20,0	-	25,4
3 x 25	25,0	-	30,2
3 x 35	24,0	-	32,3
3 x 50	27,5	-	37,5
3 x 70	30,5	-	-
3 x 95	34,5	-	-
3 x 120	37,5	-	-
3 x 150	40,5	-	-
3 x 185	44,5	-	-
3 x 240	50,5	-	-
3 x 300	54,0	-	-
4 x 1,5	12,5	10,0	11,0
4 x 2,5	14,0	11,4	13,0
4 x 4	15,5	13,5	15,0
4 x 6	17,0	15,0	18,5
4 x 10	19,0	18,0	24,0
4 x 16	22,0	22,0	27,6
4 x 25	27,5	26,9	34,0
4 x 35	27,5	30,0	37,0
4 x 50	31,0	-	43,4
4 x 70	35,0	-	48,3
4 x 95	40,0	-	55,7
4 x 120	43,5	-	-
4 x 150	47,5	-	-
4 x 185	52,5	-	-
4 x 240	59,5	-	-
4 x 300	61,0	-	-
5 x 1,5	14,0	10,8	13,0
5 x 2,5	15,5	12,3	15,0
5 x 4	17,5	14,9	18,0
5 x 6	19,0	16,3	20,5
5 x 10	22,0	19,7	26,3
5 x 16	25,5	24,3	30,0
5 x 25	30,0	30,0	36,4

Az áramvédő-kapcsolók jelentősége

Személyek, használatok, tárgyak közvetlen és közvetett érintésvédelmére fejlesztették ki az áramvédő-kapcsolót. Mivel a szigetelési hibákat is észleli, a meg nem engedett szivárgó áramok esetén kikapcsol, ezért tűzvédelmi feladatot is ellát.

A készülék érzékeli a föld felé folyó hibaáramot. Annak kockázatát, hogy egy villamos berendezés teste veszélyes nagyságú feszültségre kerüljön, automatikus, 0,2 mp-en belül történő lekapcsolással meg kell szüntetni.

Személyvédelem

Közvetlen érintés:
A villamos hálózat veszélyes feszültség alatt álló valamely részének személyek általi érintése.

Közvetett érintés (veszélyes érintési feszültség):
Feszültség alatt álló részek érintése (villamos készülék teste) szigetelési hiba miatt.

A készülék elé kapcsolt áramvédő-kapcsoló névleges kioldó árama a megengedett érintési feszültség és a földelési ellenállás függvénye:

$$R_A \leq \frac{U_L}{I_{\Delta N}}$$

Az alábbi táblázat tartalmazza a földelési ellenállás R_A (Ω) maximális értékeit az $I_{\Delta N}$ és az U_L függvényében (TT-rendszer esetére)

	Névleges hibaáram $I_{\Delta N}$	Max. földelési ellenállás érték Ω	
		$U_L = 50 V$	$U_L = 25 V$
Közepes érzékenység	500 mA	100	50
	300 mA	166	83
	100 mA	500	250
Nagy érzékenység	30 mA	1670	835
	10 mA	5000	2500

Az áramvédő-kapcsoló működési elve

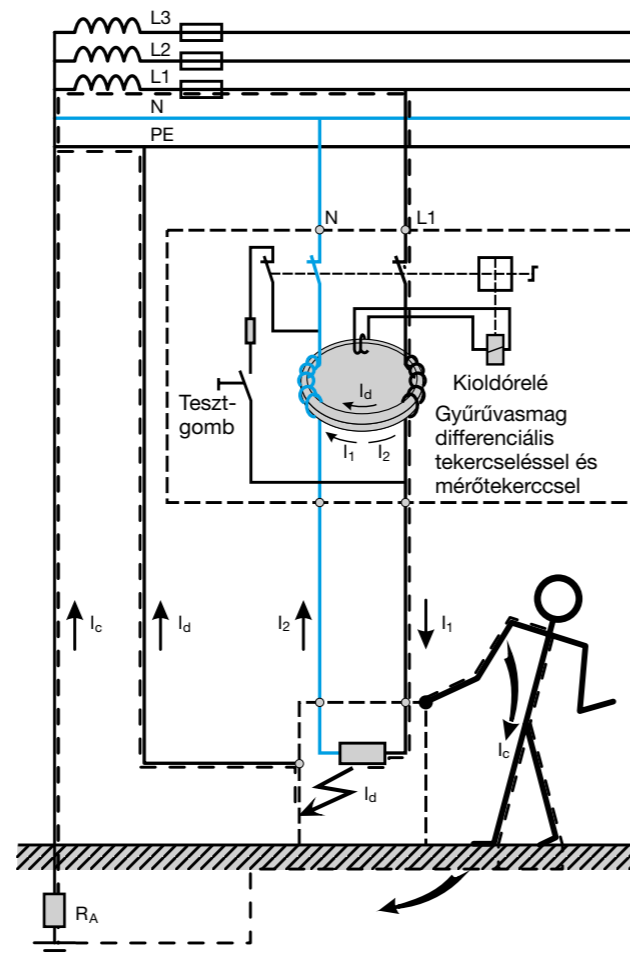
- I_1 : a készülék "bemeneti" árama
- I_2 : a készülék "kimeneti" árama
- I_d : hibaáram
- I_c : testáram feszültség alatt álló rész érintésekor
- R_A : földelési ellenállás

Az áramvédő-kapcsolóban egy vasmag van elhelyezve, amelyen a főáramköri vezeték kerül átvezetésre. A szekunder tekercs egy reléhez csatlakozik, amely indukált áram esetén megszólal.

Ha a fogyasztói oldalon hibaáram keletkezik, az átfolyó áramok előjeles összege nem lesz zérus és a szekunder tekercsben áram kezd el folyni, így a védőkapcsoló kiold.

Az áramvédő-kapcsoló összeépíthető vezetékvédő kismegszakítóval is.

Áramvédő-kapcsoló működési séma (TN-S rendszer)



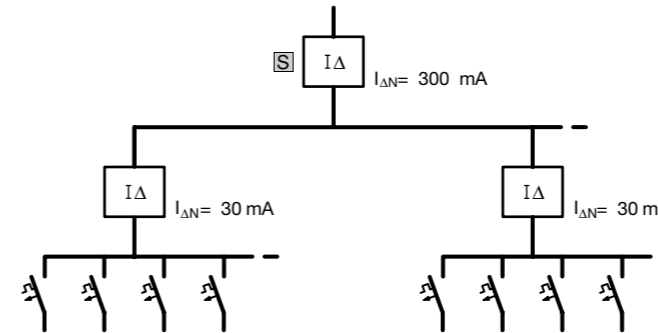
Szelektív áramvédő-kapcsoló

Az ilyen áramvédő-kapcsolók S-szimbólummal vannak ellátva.

A standard típusal ellentétben ezek az áramvédő-kapcsolók a hálózati feszültség több periódusának megfelelő késleltetéssel és 5000 A –es lököáram-állósággal rendelkeznek.

Az utánuk kapcsolt hagyományos áramvédő-kapcsolóhoz képest idő-szelektív módon működnek. Ezért mint fedő áramvédő-kapcsolóként alkalmazhatóak. Hogy minden hibaáram nagyságnál biztosítva legyen az optimális működés, a fogyasztóhoz közelebb lévő áramvédő-kapcsolóknak 30 vagy 10 mA-eseknek kell lenniük.

Áramvédő-kapcsolók szelektivitása:



Áramvédő-kapcsolók rövidzárlat védelme előtét-biztosítókkal

A fogyasztó oldali rövidzárlati meghibásodások észleléséhez a betáp oldalon kialakított rövidzárlat védelem szolgál (Back-Up-védelem).

Áramvédő-kapcsoló		Előtét biztosító			
		63 A / gL	80 A / gL	100 A / gL	125 A / gL
2 pólus	25 A	6000 A	5000 A	4500 A	
	40 A	6000 A	5000 A	4500 A	
	63 A	6000 A	5000 A	4500 A	
4 pólus	25 A	6000 A	5000 A	4500 A	
	40 A	6000 A	5000 A	4500 A	
	63 A	6000 A	5000 A	4500 A	
	80 A	6000 A	5000 A	4500 A	
	100 A	6000 A	5000 A	4500 A	
	125 A				10000 A

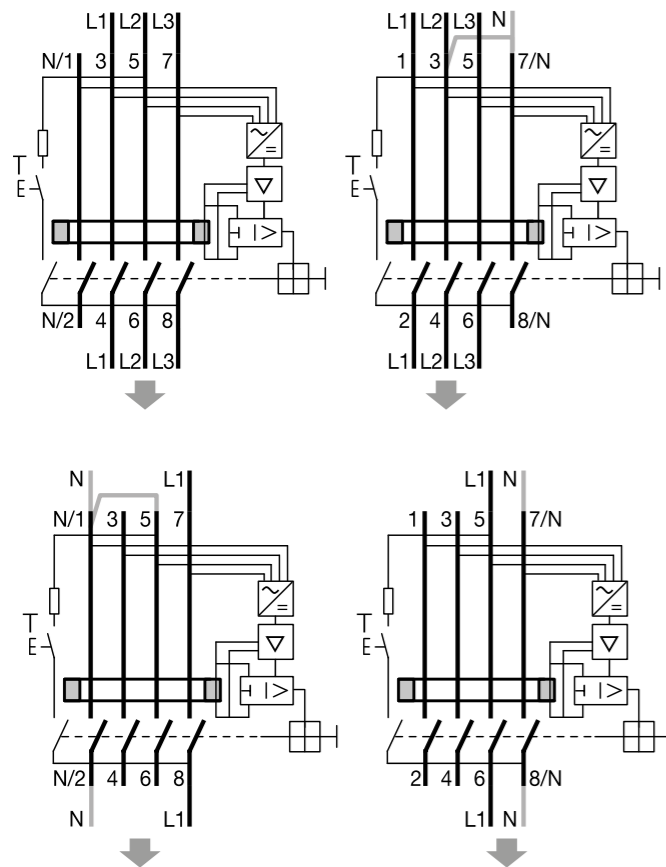
Áramvédő-kapcsoló	flexibilis				merev	
	érvéghüvellyel		érvéghüvely nélkül		1 vezetős	2 vezetős
Vezeték keresztmetszet	1 vezetős	2 vezetős	1 vezetős	2 vezetős		
1 mm ²	X		X		X	
1,5 mm ²	X	X	X	X	X	X
2,5 mm ²	X	X	X	X	X	X
4 mm ²	X	X	X	X	X	X
6 mm ²	X	X	X		X	X
10 mm ²	X		X		X	X
16 mm ²	X		X		X	
25 mm ²	X (FI 80-100 A)		X (FI 80-100 A)		X	
35 mm ²			X (FI 80-100 A)		X (FI 80-100 A)	

A 4 pólusú „B” típusú FI relék a váltakozó- és egyenáramot is érzékelik. Ebbe beletartozik a szinuszhullámú váltakozóáram, a hálózati 50 Hz-es és a 0-50 MHz-es frekvenciatartományba eső váltakozóáramon lévő lüktető maradék egyenáramú összetevők. Az általános FI relék egy- és háromfázisú váltakozóáramú hálózatokban is használhatóak. Ezek a FI relék (A és AC) nem használhatóak egyenáramú hálózatokban. A frekvenciaváltók használata esetén a 100 Hz-től 1 kHz-ig terjedő frekvenciatartományban különösen nagy szivárgási áramok folyhatnak az EMC-szűrőn keresztül a védővezetőre. Az ilyen szivárgási áramok által okozott nemkívánatos kioldások elkerülésének érdekében a kioldási érzékenység nagymértékben csökken ebben a frekvenciasávban a B típusú FI relékénél. Ezért a tűzvédelem ebben a frekvenciatartományban nem garantált. Ahhoz hogy a teljes frekvenciatartományon biztosítva legyen a közvetlen érintés elleni védelem 50 V valamint 25 V feszültség esetén, a földelési ellenállásnak <50 Ohm valamint <25 Ohm-nak kell lennie - függetlenül az alkalmazott FI relé hibaáram értékétől -. Az 1 kHz feletti tartomány esetén a B típusú FI relék (30 és 300 mA) hibaáram érzékenysége 300 mA alatt van, így a frekvenciaváltók frekvenciatartománya biztosítja a tűzvédelmet.

Elektromos csatlakozás

Minden vezető és fázisvezető (L1, L2, L3, N) áthalad a FI relén. Az energiaáramlás irányát figyelembe kell venni, azaz a betáplálás: 1,3,5,7 kapcsok, míg az elmenő (fogyasztóhoz közeli) : 2,4,6,8 kapcsok. A 2 pólusú fogyasztó esetén a lenti kapcsolási rajz szerint kell a bekötést megcsinálni, hogy a védelmi készülék megfelelően működjön. Az alumínium vezetőket meg kell blankolni és zsirozni bekötés előtt.

Kapcsolási rajz 3 fázisú csatlakozásnál (L1-L3+N)



Fontos megjegyzések az elektronikus berendezésekkel kapcsolatban (frekvenciaváltók, inverterek, stb.):

- Az elektronikus készülékek és azokhoz kapcsolódó EMC védelmi intézkedések, mint például: integrált vagy upstream EMC szűrők és árnyékolt kábelek nagy szivárgási áramokat eredményezhetnek.
- A FI relé után bekötött elektronikus készülékek maximális száma függ a szivárgó áramok nagyságától. A nagy szivárgási áram nemkívánatos kioldásokat eredményezhet, a készülék speciális frekvencia válasz kioldása ellenére is. A keletkező szivárgási áramokról a megfelelő információkat az elektronikus berendezégyártótól kell beszerezni.
- A frekvenciaváltó működése során a motort betápláló hosszú árnyékolt kábel miatt nagy szivárgási áram jöhet létre a vezérlés engedélyezésével és így nemkívánatos kioldások következhetnek be. Ezen kioldások elkerülés érdekében érdemes egy szinuszos kimeneti szűrőt alkalmazni egyből a frekvenciaváltó után (a motort betápláló árnyékolt kábel előtt).
- A tápegységgel rendelkező elektronikus készülékek be-és kikapcsolása esetén nagy áramimpulzus alakulhat ki és hosszabb időtartam esetén ez kioldást eredményezhet. Ahhoz hogy ezek a be-és kikapcsolások a lehető legrovidebb idő alatt lezajlanak, nem ajánlott a FI relékkel való kapcsolásuk. A megfelelő gyorsaságú kapcsolás mágneskapcsolóval vagy motoros kapcsolóval oldható meg, kézi forgókapcsolót nem szabad használni.
- A vonatkozó előírásoknak megfelelően csak a kereskedelemben kapható 3 vezetékes EMC szűrő a hozzátartozó elektronikus tápegységgel használható. Annak érdekében, hogy ne befolyásolja a szűrő hatását nem szabad egyfázisú fogyasztókat az EMC szűrő kimeneti oldalára csatlakoztatni, mint például izzólámpákat.
- A elektronikus berendezéseknél általában különböző órajelet lehet kiválasztani. A legrosszabb esetben az órajelet frekvenciája az EMC szűrő oszcillációjához vezet és ezáltal nagy szivárgó áram alakulhat ki és így a FI relé kiold, megszakítja az áramkört. Ebben az esetben módosítani kell az órajelet!
- A B típusú FI relék kioldási frekvenciája olyan készülékekre lett optimalizálva, amelyek frekvenciaváltóval a készülék frekvenciája 100 Hz-ig tart. A megfelelő szükséges védelmek (személy valamint tűzvédelem) működéséhez a frekvenciaváltón a berendezés frekvenciáját nem szabad 100 Hz-nél nagyobbra állítani.

„A” és „B” típusú FI relék műszaki adatai

	2 pólus, A típus				4 pólus, A típus				4 pólus, B típus	
Szabványok	DIN VDE 0664 -10+11 / MSZ EN 61008-1 és MSZ EN 61008-2-1									
Névleges áram	16 A, 25 A, 40 A, 63 A	25 A	40 A	63 A	80 A	100 A	125 A	40 A	63 A	
Névleges feszültség	127/230 V~ -10% / +6% / 230 / 400 V~ -10% / +6%									
min. üzemi feszültség: az A/AC típusú hibaáramok érzékeléséhez										0 V (független a hálózati feszültségtől)
a B típusú hibaáramok érzékeléséhez										30 V AC
Szabványos B kivétel										0 – 1 MHz
Modulszélesség	2				4					
Frekvencia	50 Hz									
Hibaáram nagysága	10 mA 30 mA 300 mA 500 mA		30 mA 300 mA 500 mA	30 mA [HI] 100 mA 300 mA 300 mA [S] 500 mA	30 mA [HI] 100 mA 300 mA 300 mA [S] 500 mA	300 mA 300 mA 500 mA	300 mA 300 mA 500 mA	300 mA	300 mA	
Zárlati szilárdság	6000 A							10.000 A	10.000 A	
Lökőáram-állóság	minden termékre 250 A, kivéve az [S] és [HI] típus: 5000 A									
Használati hőmérséklet	-25°C - +40°C								-25°C - +40°C	
Tárolási hőmérséklet	-25°C - +80°C								-25°C - +40°C	
Hajlékony kábel keresztmetszete	16 mm ²						16 mm ²	50 mm ²		
Merev kábel keresztmetszete	25 mm ²						35 mm ²	50 mm ²		
Meghúzási nyomaték	2,8 Nm							3 Nm		

Műszaki adatok a FI relék (16-100 A) kiegészítőihez

	CZ001	MZ203/MZ204	MZ205/MZ206
Érintkezők	1 záró+1 nyitó potenciál mentes 230 V~ 6 A AC12	-	-
U_n/I_n	-	-	-
Tekerets U_n	-	MZ203: 230 V~ 415 V~ 50 Hz 110 V~ 130 V... MZ204: 24 V~ 48 V~ 50 Hz 12 V~ 48 V...	MZ205: 48 V... MZ206: 230 V~ 50 Hz
Meghúzási teljesítmény Kioldási jellemzők	-	8 VA (Meghúzási teljesítmény)	3 W/3 VA (tartási teljesítmény) $U_n < 35\%$ kioldás $U_n 35-70\%$ kioldás vagy tartás $U_n > 70\%$ tartás
Modulszám (17,5 mm)	1		
Meghúzási nyomaték	max. 1,2 Nm (PZ1 csavarfej)		
Használati hőmérséklet	-25°C...+60°C		
Tárolási hőmérséklet	-40°C...+80°C		
Vezeték keresztmetszet, hajlékony	1x(0,5-4) mm ² vagy 2x(0,5-1,5) mm ²		
Vezeték keresztmetszet, merev	1x(1-6) mm ² vagy 2x(0,5-2,5) mm ²		

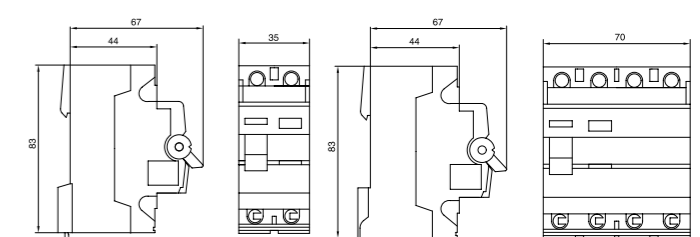
Műszaki adatok a „B” típusú FI reléhez

	CZ009
Melyik készülékhez	125 A - FI relé
Érintkező	1 záró+1 nyitó, 6 A, 230 V~
Modulszám (17,5 mm)	0,5
Használati hőmérséklet	-25°C...+ 40°C
Tárolási hőmérséklet	-25°C...+ 40°C

Méretek

FI relé, 2 pólus

FI relé, 4 pólus



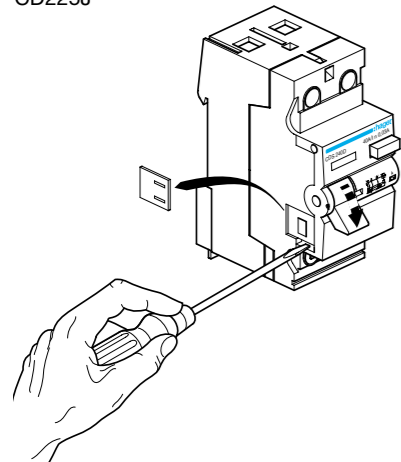
Kiegészítők

Mindegyik áramvédő-kapcsoló (kivéve lakossági FI reléket) bal oldalához rögzíthetők kiegészítő készülékek:
- Segédérintkező+jelzőérintkező CZ001
- Munkaáramú kioldó MZ203, MZ204
- Feszültség-csökkenési kioldó MZ205, MZ206

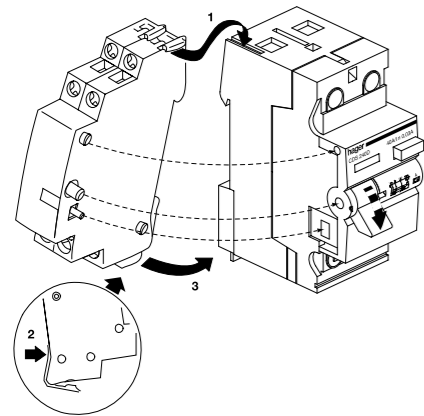
CZ001 segédérintkező szerelése

A segédérintkező kialakítása lehetővé teszi a gyors és biztonságos szerelést.

CD225J



CD225J + CZ001



Segédérintkező/Jelzőérintkező

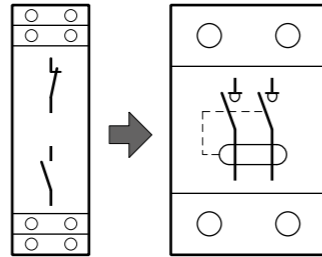
A „CA” segédérintkező/jelzőérintkező fel van szerelve 1 záró+1 nyitó érintkezővel (6 A/ 230 V~), amit akár csavarhúzóval tesztelés céljából át lehet kapcsolni.

Segédérintkező „CA” (6 A, 230 V~)

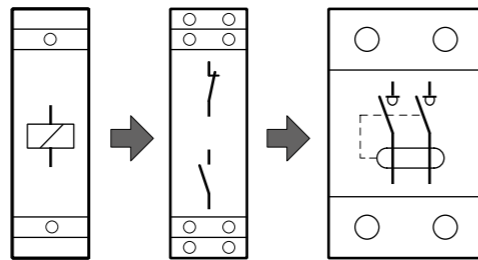
Az érintkező kioldó:
- hibaáram érzékelése esetén
- kézzel/csavarhúzóval kapcsolás esetén
- távkioldás esetén (pl.: mellészerelt munkaáramú kioldó)

Jelzőérintkező „SD” (6 A, 230 V~)

Az érintkező kioldó:
- hibaáram érzékelése esetén
- távkioldás esetén (pl.: mellészerelt munkaáramú kioldó) Ha a FI relé kioldott állapotban van és van egy függő jelzés (pl: jelző), akkor kézzel ez a jelzés resetelhető.



Munkaáramú vagy feszültség-csökkenési kioldó felszerelés esetén először a CZ001 érintkezőt kell felszerelni és arra lehet rögzíteni a többi kioldót.



Lehetséges kiegészítők szerelési kombinációi:

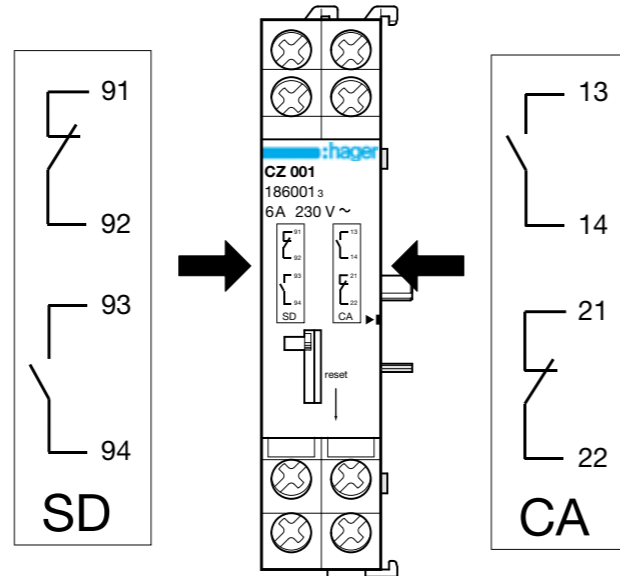
Kiegészítő 2	Kiegészítő 1	FI relé
-	CZ001	16 - 63 A
MZ203 - MZ206	CZ001	16 - 63 A

Segédérintkező/Jelzőérintkező

1 záró+1 nyitó érintkező, 6 A/ 230 V~

Jelzőérintkező (SD)

Segédérintkező (CA)



Műszaki adatok

	6 kA	10 kA
Szabványok	DIN VDE0664-20 / MSZ EN 61009-1	
Névleges áram	6, 10, 13, 16, 20, 25, 32, 40 A	6, 10, 13, 16, 20, 25, 32 A
Névleges hibaáram érzékenység	10 mA, 30 mA	
Névleges feszültség	230 V~	
Modulszélesség	2	
Frekvencia	50 Hz	
Kioldási karakterisztika	B és C	
Zárlati szilárdság	6 kA	10 kA
Energiaosztály	3	
Lökőáram-állóság	250 A (8/20)	
Pólusszám	2 (1 pólus védett)	
Használati hőmérséklet	-25°C - + 40°C	
Tárolási hőmérséklet	-25°C - + 80°C	
Csatlakozások	- Bejövő: bekötésre kész Bi-Connect → 1-25 mm ² - Elmenő: rugós → 1-25 mm ² - Bejövő QuickConnect → 63 A-es fázissín → 1,5-2,5 mm ² - Elmenő QuickConnect - merev → 1,5-2,5 mm ² - Elmenő QuickConnect - flexibilis → 1,5-2,5 mm ²	
Meghúzási nyomaték	2,1 Nm kapcsenként	

*Kioldási karakterisztikákat lásd a kismegszakítók műszaki adatlapján.

A kombinált FI relék helytakarékos, 2 modulos kialakításának köszönhetően javasolt a dugaszoló-aljzat áramkörök védelmére.

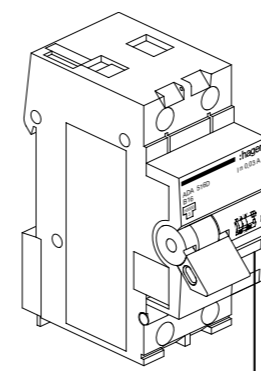
A szerelést könnyítő Bi-Connect lehetővé teszi több kombinált FI relék (RCBO) gyors rögzítését.

Kombinált FI relék:

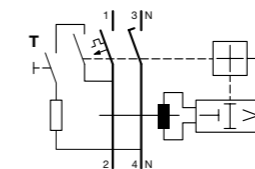
a kismegszakítók és FI relék kombinációja, azok műszaki paramétereivel.
A kombinált FI relék a lent felsorolt hibák esetén biztonságosan leoldanak:
- hibaáram esetén
- túlterhelés esetén
- rövidzárlat esetén

Kombinált FI relé, 6/10 kA	flexibilis		merek	
	érvéghüvellyel	érvéghüvely nélkül	1 vezetős	2 vezetős
Vezeték keresztmetszet	1 vezetős	2 vezetős	1 vezetős	2 vezetős
1 mm ²	x		x	x
1,5 mm ²	x	x	x	x
2,5 mm ²	x	x	x	x
4 mm ²	x	x	x	x
6 mm ²	x	x	x	x
10 mm ²	x		x	x
16 mm ²	x		x	x
25 mm ²			x	x

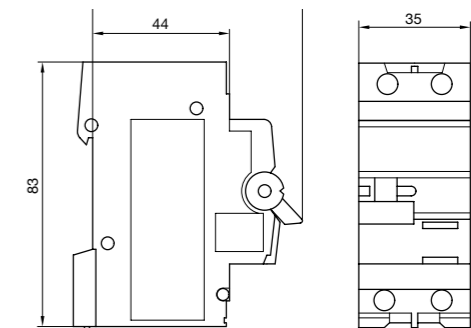
10 kA-es készülék



elektronikus kioldó



**Méretek
Kombinált FI relék**



Hibaáram kijelző
Csak hibaáramra való kioldásnál jelenik meg a sárga jelzés az ablakban.

Névleges áram hőmérséklet függése
Kombinált FI relék

I _n (A)	-25°C	-20°C	-15°C	-10°C	-5°C	0°C	5°C	10°C	15°C	20°C	25°C	30°C	35°C	40°C	45°C	50°C	55°C	60°C
10 A	13.5	13.3	13.0	12.7	12.4	12.1	11.7	11.4	11.1	10.7	10.4	10	9.8	9.5	9.3	9.1	8.8	8.5
13 A	16.8	16.5	16.2	15.9	15.6	15.2	14.9	14.5	14.2	13.8	13.4	13	12.8	12.7	12.5	12.4	12.2	12.1
16 A	21.1	20.7	20.3	19.9	19.4	19.0	18.5	18.0	17.5	17.0	16.5	16	15.7	15.5	15.2	15.0	14.7	14.4

Tényezők tengerszint feletti magasság függése

Tengerszint feletti magasság	2000 m	3000 m	4000 m
Dielektromos szilárdság	2.0 kV	1.8 kV	1.5 kV
Névleges feszültség U _e	440 V	440 V	440 V
Névleges áram I _n	I _n	0.96 x I _n	0.93 x I _n

Egymás mellé helyezett kombinált FI relék korrekciós tényezője
A lenti táblázatban található korrekciós tényezővel (K) kell számolni, az ott feltüntetett egymás mellé beépített kombinált FI relék esetén:

Darabszám	K
n = 1	1
2 ≤ n < 4	0.8
4 ≤ n < 6	0.7
6 ≤ n < 10	0.6
10 ≤ n	0.5

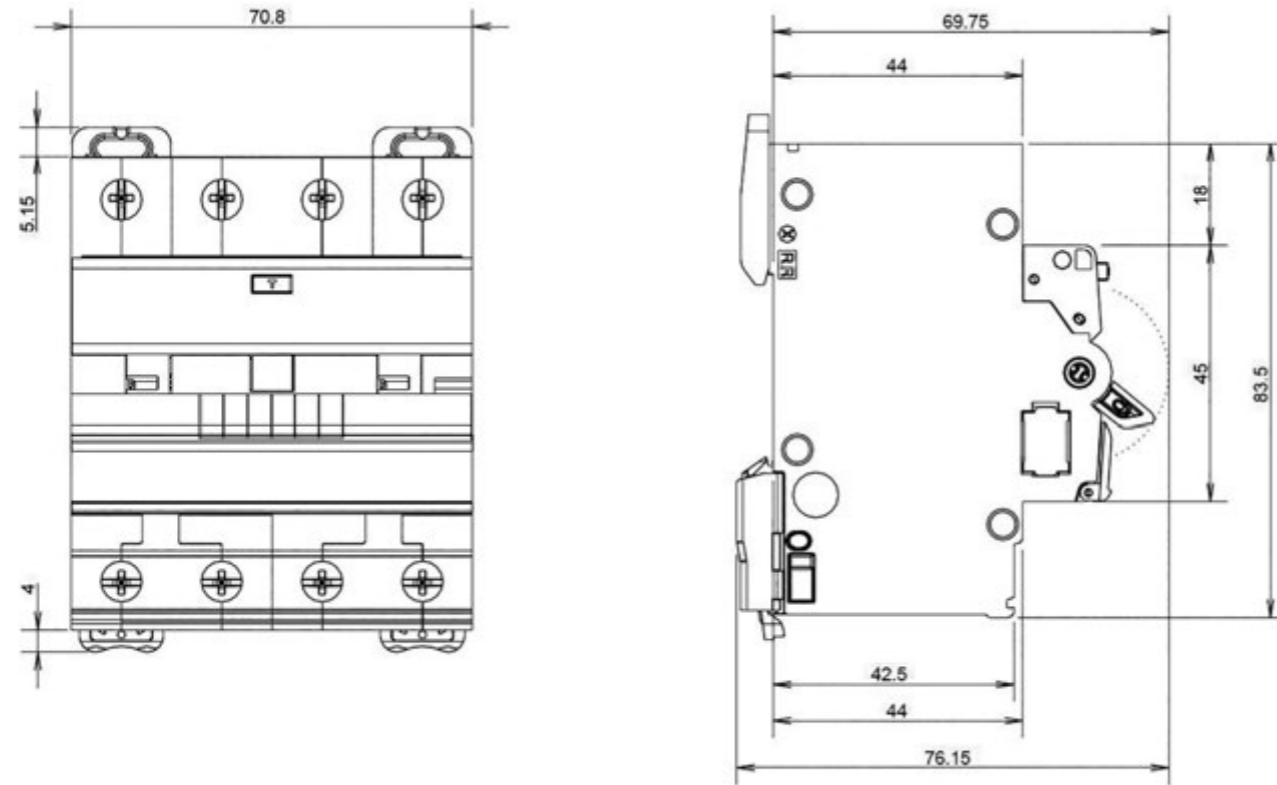
Műszaki adatok

Típus	ADX4xxD, AFX4xxD
Megnevezés	Kombinált FI relé (RCBO)
Pólusok száma	4 pólus, 4P
Szabványok	MSZ EN 61009-1
Kioldási karakterisztika	B és C
Névleges áram, I _n	6 A, 10 A, 13 A, 16 A, 20 A, 25 A, 32 A, 40 A
Névleges feszültség, U _e	230/400 V AC
Névleges frekvencia, f	50 Hz
Kioldási érzékenység, I _{Δn}	30 mA, 300 mA
FI relé típusa	Typ A
Zárlati megszakítóképeség, I _{cn} , MSZ EN 61009-1	10000 A
Névleges szigetelési feszültség, U _i , MSZ EN 61009-1	500 V
Lökőfeszültség-állóság, U _{imp}	4 kV
Lökőáram-állóság (8/20 ms), MSZ EN 61009-1	3 kA
Energiakorlátozási osztály	3
Túlfeszültségi osztály	III
Mechanikus élettartam	2000
Villamos élettartam	2000
IP védettség	2x
Környezeti hőmérséklet, T _u üzemi tárolási	-25°C...+40°C -55°C...+70°C
Szennyezettségi fokozat (MSZ EN 61009-1)	2
Dielektromos szilárdság (MSZ EN 61009-1)	2 kV
Plombálható kivitel	Igen
Lezárható	Igen
Kapcsolási állapot jelzése	KI („O” jelzés zöld háttér) BE („I” jelzés szürke háttér)
Hibaáram kioldásjelző	Sárga kioldás jelző készülék közepén
Tengerszint feletti magasság	≤2000 m (2000 m felett lásd lenti táblázat)
Kapocs típusa fent	Csavaros bekötés
Kapocs típusa lent	Csavaros bekötés+Bi-Connect csatlakozó a villás sorolósínekhez
Meghúzási nyomaték	2 Nm
Vezeték keresztmetszet, tömör	1 - 25 mm ²
Vezeték keresztmetszet, flexibilis	1 - 16 mm ²
Méret (MAXMÉXSZ)	84 x 69.75 x 71 mm

Teljesítményvesztés [W], 20°C-on (kábel nélkül)
Kombinált FI relék, 4P

6 A	10 A	13 A	16 A	20 A	25 A	32 A	40 A
6.82	9.70	10.10	10.94	11.67	12.30	14.56	17.67

Méretek ADM4xxC



Névleges áram hőmérséklet függése
FI relék, 4P

In (A)	-25°C	-20°C	-15°C	-10°C	-5°C	0°C	5°C	10°C	15°C	20°C	25°C	30°C	35°C	40°C	45°C	50°C	55°C	60°C
6 A	7.3	7.2	7.1	7.0	6.9	6.8	6.6	6.5	6.4	6.3	6.1	6.0	5.9	5.7	5.6	5.4	5.3	5.1
10 A	12.3	12.1	11.9	11.7	11.5	11.3	11.1	10.9	10.7	10.5	10.2	10.0	9.8	9.5	9.2	9.0	8.7	8.4
13 A	15.5	15.3	15.1	14.9	14.7	14.4	14.2	14.0	13.7	13.5	13.2	13.0	12.7	12.5	12.2	12.0	11.7	11.4
16 A	19.4	19.1	18.8	18.6	18.3	17.9	17.6	17.3	17.0	16.7	16.3	16.0	15.6	15.2	14.8	14.4	14.0	13.6
20 A	23.8	23.5	23.2	22.8	22.5	22.2	21.8	21.5	21.1	20.7	20.4	20.0	19.6	19.1	18.6	18.2	17.7	17.2
25 A	31.7	31.1	30.6	30.0	29.4	28.8	28.2	27.6	27.0	26.3	25.7	25.0	24.3	23.6	22.8	22.0	21.2	20.4
32 A	39.9	39.2	38.6	37.9	37.2	36.5	35.8	35.1	34.3	33.6	32.8	32.0	31.2	30.3	29.4	28.5	27.5	26.5
40 A	49.8	49.0	48.2	47.4	46.5	45.6	44.7	43.8	42.9	42.0	41.0	40.0	38.9	37.7	36.5	35.2	33.9	32.6

Tényezők tengerszint feletti magasság függése

Tengerszint feletti magasság	2000 m	3000 m	4000 m
Dielektromos szilárdság	2.0 kV	1.8 kV	1.5 kV
Névleges feszültség Ue	440 V	440 V	440 V
Névleges áram In	In	0.96 x In	0.93 x In

Egymás mellé helyezett 4 pólusú FI relék korrekciós tényezője
A lenti táblázatban található korrekciós tényezővel (K) kell számolni, az ott feltüntetett egymás mellé beépített FI relék esetén:

Darabszám	K
n = 1	1
2 ≤ n < 4	0.8
4 ≤ n < 6	0.7
6 ≤ n < 10	0.6
10 ≤ n	0.5

Motorvédő- és mágneskapcsolók

A mágneskapcsolók tökéletesen illeszkednek a Hager moduláris designba, felirati mezővel és akár állásjelzővel. Lehetőség van az általános mágneskapcsolókon kívül a szerszámmal és kézzel kapcsolható (I-0-AUTO) verziót is beépíteni az elosztókba. Hotelszobákba és lakásokba kifejezetten javasolt a csendes üzemű mágneskapcsolók használata a zavaró hanghatások elkerülése végett: nincs kapcsolási zaj és így könnyebb a pihenés. A lakossági moduláris mágneskapcsolók elérhetőek AC és DC vezérlő feszültséggel is, akár 63 A-ig.



08

Oldal

Motorvédő-kapcsolók	426
Impulzusrelék	428
Mágneskapcsolók, 230 V AC	429
Mágneskapcsolók, 12/24 V AC	431
Csendes mágneskapcsolók, 230 V AC	432
Csendes mágneskapcsolók, 12/24 V AC/DC	434
Műszaki adatlapok	436



MM501N

Motorvédő-kapcsoló

Névleges feszültség 230/690 V - segédérintkező és feszültségcsökkenési-kioldó hozzáépíthető a motorvédő-kapcsolóhoz (lásd. műszaki adatlapok)
- szabványok: VDE 0660-102 és MSZ EN 60947-4-1

Leírás:
- „K” kioldási karakterisztika
- termikus és mágneses kioldó
- állítható bimetal túlterhelésvédelem

Névleges áram beállítási tartomány (30°C)	Modulszám	Cikkszám
0,1-0,16 A	2,5	MM501N
0,16-0,25 A	2,5	MM502N
0,25-0,4 A	2,5	MM503N
0,4-0,63 A	2,5	MM504N
0,63-1 A	2,5	MM505N
1-1,6 A	2,5	MM506N
1,6-2,5 A	2,5	MM507N
2,5-4 A	2,5	MM508N
4-6,3 A	2,5	MM509N
6,3-10 A	2,5	MM510N
10-16 A	2,5	MM511N
16-20 A	2,5	MM512N
20-25 A	2,5	MM513N
25-32 A	2,5	MM514N



MZ520N

Segédérintkező

Leírás:
- 1 záró+1 nyitó érintkező, 3,5 A - 230 V AC

Megnevezés	Modulszám	Cikkszám
Segédérintkező motorvédő-kapcsolóhoz, 1Z+1NY, 3,5 A-230 V AC	0,5	MZ520N



MZ527N

Jelzőérintkező

Leírás:
- 2 záró érintkező, 3,5 A - 230 V AC, 2 A - 400 V AC
- jelzés: a) túlterhelés esetén; b) rövidzárlat esetén

Megnevezés	Modulszám	Cikkszám
Jelzőérintkező, 2Z, 3 A - AC1 220/500 V	0,5	MZ527N



MZ528N

Feszültségcsökkenési kioldó

Megnevezés	Modulszám	Cikkszám
Feszültségcsökkenési kioldó, 230 V AC	1	MZ528N
Feszültségcsökkenési kioldó, 400 V AC	1	MZ529N

Motorvédő-kapcsoló tokozat, IP55

Szélesség 80 mm **Leírás:**
Mélység 125 mm - integrált forgókapcsolóval

Megnevezés Falon kívüli tokozat motorvédő-kapcsolóhoz, IP54

Cikkszám **MZ521N**



MZ521N

Fázissín motorvédő-kapcsolóhoz, 3 pólus

Megnevezés	Modulszám	Cikkszám
Fázissín motorvédő-kapcsolóhoz, 3P, 10 mm ² , 63 A, 2 készülék	5	KD302M
Fázissín motorvédő-kapcsolóhoz, 3P, 10 mm ² , 63 A, 3 készülék	7,5	KD303M
Fázissín motorvédő-kapcsolóhoz, 3P, 10 mm ² , 63 A, 4 készülék	10	KD304M



KD303M

Direkt bekötő motorvédő-kapcsolóhoz, 3P

Leírás:
- 3 x 25 mm²
- sínek betáplálásához
- a sint le kell süllyeszteni

Megnevezés Direkt bekötő motorvédő-kapcsolóhoz, 3P, 10 mm²

Modulszám 2,5

Cikkszám **KF30M**



KF30M

Érintésvédelmi burkolat fázissínhez

Leírás:
- a szabadon maradt fésűs sín csatlakozók érintésvédelmi takarásához

Megnevezés Érintésvédelmi burkolat

Cikkszám **KZ058**



KZ058

- szabvány: MSZ EN 60669-1, MSZ EN 60669-2-2
- AC és DC üzemmód
- érintkező állásjelző és kézi kapcsolás

- impulzusvezérelt áramkörök központi vezérlésére, KI-BE kapcsolására
- többfokozatú központi KI-BE kapcsoló az egyedi központi vezérlés felülbírálata
- 1 záró és 1 nyitó érintkező távjelzéshez

- folyamatos állásjelzés külső készülékhez, pl: kapcsolóóra vagy végállás-kapcsoló
- érintésvédelem DIN VDE 0106, 100
- az impulzusrelékkel kapcsolható lámpatípusok darabszámát lásd a műszaki adatlapok részénél
- **a lenti impulzusrelék (EPN sorozat) LED fényforrásokhoz is használható 400 W teljesítményig**



EPN510

Impulzusrelé, 1 pólus, 1 záró

Megnevezés	Névleges áram	Névleges feszültség [AC/DC]	Modulszám	Érintkezők	Cikkszám
Impulzusrelé, 1 záró	16 A	48 V/24 V	1	1Z	EPN501
Impulzusrelé, 1 záró	16 A	230 V/110 V	1	1Z	EPN510
Impulzusrelé, 1 záró	16 A	12 V/-	1	1Z	EPN511
Impulzusrelé, 1 záró	16 A	8 V/-	1	1Z	EPN512
Impulzusrelé, 1 záró	16 A	24 V/12 V	1	1Z	EPN513



EPN515

Impulzusrelé, 2 pólus, 1 záró+ 1 nyitó

Megnevezés	Névleges áram	Névleges feszültség [AC/DC]	Modulszám	Érintkezők	Cikkszám
Impulzusrelé, 1 záró+1 nyitó	16 A	48 V/24 V	1	1Z+1NY	EPN503
Impulzusrelé, 1 záró+1 nyitó	16 A	230 V/110 V	1	1Z+1NY	EPN515
Impulzusrelé, 1 záró+1 nyitó	16 A	24 V/12 V	1	1Z+1NY	EPN518
Impulzusrelé, 1 záró+1 nyitó	16 A	12 V/-	1	1Z+1NY	EPN519



EPN520

Impulzusrelé, 2 pólus, 2 záró

Megnevezés	Névleges áram	Névleges feszültség [AC/DC]	Modulszám	Érintkezők	Cikkszám
Impulzusrelé, 2 záró	16 A	230 V/110 V	1	2Z	EPN520
Impulzusrelé, 2 záró	16 A	12 V/-	1	2Z	EPN521
Impulzusrelé, 2 záró	16 A	8 V/-	1	2Z	EPN522
Impulzusrelé, 2 záró	16 A	24 V/12 V	1	2Z	EPN524
Impulzusrelé, 2 záró	16 A	48 V/24 V	1	2Z	EPN526



EPN525

Impulzusrelé, 4 pólus

Megnevezés	Névleges áram	Névleges feszültség [AC/DC]	Modulszám	Érintkezők	Cikkszám
Impulzusrelé, 2 záró+2 nyitó	16 A	230 V/110 V	2	2Z+2NY	EPN525
Impulzusrelé, 2 záró+2 nyitó	16 A	24 V/12 V	2	2Z+2NY	EPN528
Impulzusrelé, 4 záró	16 A	230 V/110 V	2	4Z	EPN540
Impulzusrelé, 4 záró	16 A	24 V/12 V	2	4Z	EPN541
Impulzusrelé, 3 záró+ 1 nyitó	16 A	230 V/110 V	2	3Z+1NY	EPN546
Impulzusrelé, 4 záró	16 A	48 V/24 V	2	4Z	EPN548



EPN050

Segédérintkező

Megnevezés	Névleges áram	Modulszám	Érintkezők	Cikkszám
Tartozék impulzusreléhez, központi vezérléshez	1 A	0,5		EPN050
Segédérintkező impulzusrelékhez, 2A, 250 V	2 A	0,5	1Z+1NY	EPN051
Tartozék impulzusreléhez, többszintű központi vezérléshez	1 A	0,5		EPN052
Tartozék impulzusreléhez, folyamatos jelhez	2 A	0,5		EPN053

- szabvány: MSZ EN 61095, VDE 0637-3
- opcionális: ESC080 segédérintkező
- csendes üzemű mágneskapcsolók: ESCxxxS

- érintkező pozíció kijelzés
- érintkező védelem DIN VDE 0106 100.rész szerint
- frekvencia 50 Hz

Mágneskapcsoló, 230 V AC, 1 pólus

Névleges áram	Modulszélesség	Érintkezők	Cikkszám
25 A	1	1 záró	ESC125
25 A	1	1 nyitó	ESC126



ESC125

Mágneskapcsoló, 230 V AC, 2 pólus

Névleges áram	Modulszélesség	Érintkezők	Cikkszám
25 A	1	2 záró	ESC225
25 A	1	2 nyitó	ESC226
25 A	1	1 záró+1 nyitó	ESC227
40 A	3	2 záró	ESC240
40 A	3	2 nyitó	ESC241
63 A	3	2 záró	ESC263
63 A	3	2 nyitó	ESC264



ESC225

Mágneskapcsoló, 230 V AC, 3 pólus

Névleges áram	Modulszélesség	Érintkezők	Cikkszám
25 A	2	3 záró	ESC325
40 A	3	3 záró	ESC340
63 A	3	3 záró	ESC363



ESC340

Mágneskapcsoló, 230 V AC, 4 pólus

Névleges áram	Modulszélesség	Érintkezők	Cikkszám
25 A	2	4 záró	ESC425
25 A	2	4 nyitó	ESC426
25 A	2	2 záró+2 nyitó	ESC427
25 A	2	3 záró+1 nyitó	ESC428
40 A	3	4 záró	ESC440
40 A	3	4 nyitó	ESC441
40 A	3	2 záró+2 nyitó	ESC442
40 A	3	3 záró+1 nyitó	ESC443
63 A	3	4 záró	ESC463
63 A	3	4 nyitó	ESC464
63 A	3	2 záró+2 nyitó	ESC465
63 A	3	3 záró+1 nyitó	ESC466



ESC425



ERC216

Mágneskapcsoló, 230 V AC, kapcsolható, I-AUTO-0

Névleges áram	Modulszélesség	Érintkezők	Cikkszám
16 A	1	2 záró	ERC216
16 A	1	2 nyitó	ERC217
16 A	1	1 záró+1 nyitó	ERC218
16 A	2	3 záró	ERC316
16 A	2	4 nyitó	ERC416
16 A	2	2 záró+2 nyitó	ERC418
25 A	1	1 záró	ERC125
25 A	1	2 záró	ERC225
25 A	1	2 nyitó	ERC226
25 A	2	3 záró	ERC325
25 A	2	4 záró	ERC425
25 A	2	4 nyitó	ERC426
25 A	2	2 záró+2 nyitó	ERC427
25 A	2	3 záró+1 nyitó	ERC428
40 A	3	2 záró	ERC240
63 A	3	2 záró	ERC263



ETC463

Mágneskapcsoló, 230 V AC, kézzel kapcsolható, I-AUTO-0

Névleges áram	Modulszélesség	Érintkezők	Cikkszám
25 A	1	2 záró	ETC225
25 A	1	2 nyitó	ETC226
25 A	1	1 záró+1 nyitó	ETC227
25 A	2	3 záró	ETC325
25 A	2	4 záró	ETC425
40 A	3	3 záró	ETC340
40 A	3	4 záró	ETC440
63 A	3	3 záró	ETC363
63 A	3	4 záró	ETC463



LZ060

Távtartó mágneskapcsolókhöz

Leírás:

- 2 mágneskapcsoló közé javasolt beépíteni, a túlmelegedések elkerülése miatt

Megnevezés	Modulszélesség	Cikkszám
Távtartó mágneskapcsolókhöz	0,5	LZ060

Mágneskapcsolók, 12 V AC

Névleges áram	Modulszélesség	Érintkezők	Cikkszám
25 A	1	1 záró	ESL125
25 A	1	2 záró	ESL225
25 A	1	2 nyitó	ESL226
25 A	1	1 záró+1 nyitó	ESL227
25 A	2	4 záró	ESL425
25 A	2	4 nyitó	ESL426
25 A	2	2 záró+2 nyitó	ESL427
25 A	2	3 záró+1 nyitó	ESL428
40 A	3	2 záró	ESL240
40 A	3	2 nyitó	ESL241
40 A	3	4 záró	ESL440
63 A	3	2 záró	ESL263
63 A	3	2 nyitó	ESL264
63 A	3	4 záró	ESL463



ESL463

Mágneskapcsolók, 12 V AC, kapcsolható, I-AUTO-0

Névleges áram	Modulszélesség	Érintkezők	Cikkszám
16 A	1	2 záró	ERL216
16 A	1	2 nyitó	ERL217
16 A	1	1 záró+1 nyitó	ERL218
16 A	2	2 záró+2 nyitó	ERL418
25 A	1	2 záró	ERL225
25 A	2	4 záró	ERL425
40 A	3	2 záró	ERL240
63 A	3	2 záró	ERL263



ERL217

Mágneskapcsolók, 24 V AC

Névleges áram	Modulszélesség	Érintkezők	Cikkszám
25 A	1	1 záró	ESD125
25 A	1	2 záró	ESD225
25 A	1	2 nyitó	ESD226
25 A	1	1 záró+1 nyitó	ESD227
25 A	2	4 záró	ESD425
25 A	2	4 nyitó	ESD426
25 A	2	2 záró+2 nyitó	ESD427
25 A	2	3 záró+1 nyitó	ESD428
40 A	3	2 záró	ESD240
40 A	3	2 nyitó	ESD241
40 A	3	4 záró	ESD440
63 A	3	2 záró	ESD263
63 A	3	2 nyitó	ESD264
63 A	3	4 záró	ESD463
63 A	3	4 nyitó	ESD464



ESD240

Mágneskapcsolók, 24 V AC, kapcsolható, I-AUTO-0

Névleges áram	Modulszélesség	Érintkezők	Cikkszám
16 A	1	2 záró	ERD216
16 A	1	2 nyitó	ERD217
16 A	1	1 záró+1 nyitó	ERD218
16 A	2	2 záró+2 nyitó	ERD418
25 A	1	2 záró	ERD225
25 A	2	4 záró	ERD425
40 A	3	2 záró	ERD240
63 A	3	2 záró	ERD263



ERD225



ESC125S

Csendes mágneskapcsoló, 230 V AC, 1 pólus

Névleges áram	Modulszélesség	Érintkezők	Cikkszám
25 A	1	1 záró	ESC125S



ESC225S

Csendes mágneskapcsoló, 230 V AC, 2 pólus

Névleges áram	Modulszélesség	Érintkezők	Cikkszám
25 A	1	2 záró	ESC225S
40 A	3	2 záró	ESC240S
63 A	3	2 záró	ESC263S



ESC325S

Csendes mágneskapcsoló, 230 V AC, 3 pólus

Névleges áram	Modulszélesség	Érintkezők	Cikkszám
25 A	2	3 záró	ESC325S
25 A	2	3 nyitó	ESC326S
40 A	3	3 záró	ESC340S
63 A	3	3 záró	ESC363S



ESC425S

Csendes mágneskapcsoló, 230 V AC, 4 pólus

Névleges áram	Modulszélesség	Érintkezők	Cikkszám
25 A	2	4 záró	ESC425S
25 A	2	4 nyitó	ESC426S
25 A	2	2 záró+2 nyitó	ESC427S
25 A	2	3 záró+1 nyitó	ESC428S
40 A	3	4 záró	ESC440S
63 A	3	4 záró	ESC463S

Csendes mágneskapcsoló, 230 V AC, kapcsolható, I-AUTO-0

Névleges áram	Modulszélesség	Érintkezők	Cikkszám
25 A	1	1 záró	ERC125S
25 A	1	2 záró	ERC225S
25 A	2	2 záró	ERC625S
25 A	2	3 záró	ERC325S
25 A	2	4 záró	ERC425S
40 A	1	2 záró	ERC240S



ERC225S

Csendes mágneskapcsoló, 230 V AC, kézzel kapcsolható, I-AUTO-0

Névleges áram	Modulszélesség	Érintkezők	Cikkszám
25 A	1	2 záró	ETC225S
25 A	2	3 záró	ETC325S
25 A	2	4 záró	ETC425S



ETC225S



ESL225SDC

Csendes mágneskapcsolók, 12 V DC

Névleges áram	Modulszélesség	Érintkezők	Cikkszám
25 A	1	2 záró	ESL225SDC
25 A	2	3 nyitó	ESL326SDC
25 A	2	4 záró	ESL425SDC
25 A	2	4 nyitó	ESL426SDC
25 A	2	2 záró+2 nyitó	ESL427SDC
25 A	2	3 záró+1 nyitó	ESL428SDC



ERL418SDC

Csendes mágneskapcsolók, 12 V DC, kapcsolható, I-AUTO-0

Névleges áram	Modulszélesség	Érintkezők	Cikkszám
16 A	1	2 záró+2 nyitó	ERL418SDC
25 A	2	2 záró	ERL625SDC
25 A	2	4 záró	ERL425SDC



ESL240S

Csendes mágneskapcsolók, 12 V AC/DC

Névleges áram	Modulszélesség	Érintkezők	Cikkszám
40 A	3	2 záró	ESL240S
40 A	3	4 záró	ESL440S
63 A	3	2 záró	ESL263S
63 A	3	4 záró	ESL463S



ERL263S

Csendes mágneskapcsolók, 12 V AC/DC, kapcsolható, I-AUTO-0

Névleges áram	Modulszélesség	Érintkezők	Cikkszám
40 A	3	2 záró	ERL240S
63 A	3	2 záró	ERL263S



ESD427S

Csendes mágneskapcsolók, 24 V AC

Névleges áram	Modulszélesség	Érintkezők	Cikkszám
25 A	1	1 záró	ESD125S
25 A	1	2 záró	ESD225S
25 A	2	3 záró	ESD325S
25 A	2	3 nyitó	ESD326S
25 A	2	4 záró	ESD425S
25 A	2	4 nyitó	ESD426S
25 A	2	2 záró+2 nyitó	ESD427S
25 A	2	3 záró+1 nyitó	ESD428S

Csendes mágneskapcsolók, 24 V AC, kapcsolható, I-AUTO-0

Névleges áram	Modulszélesség	Érintkezők	Cikkszám
16 A	2	2 záró+2 nyitó	ERD418S
25 A	1	2 záró	ERD225S
25 A	2	2 záró	ERD625S
25 A	2	4 záró	ERD425S



ERD425S

Csendes mágneskapcsolók, 24 V DC, kapcsolható, I-AUTO-0

Névleges áram	Modulszélesség	Érintkezők	Cikkszám
25 A	1	2 záró	ERD225SDC
25 A	2	2 záró	ERD625SDC
25 A	3	4 záró	ERD425SDC



ESD263S

Csendes mágneskapcsolók, 24 V AC/DC

Névleges áram	Modulszélesség	Érintkezők	Cikkszám
40 A	3	2 záró	ESD240S
40 A	3	4 záró	ESD440S
63 A	3	2 záró	ESD263S
63 A	3	4 záró	ESD463S



ESD263S

Csendes mágneskapcsolók, 24 V AC/DC, kapcsolható, I-AUTO-0

Névleges áram	Modulszélesség	Érintkezők	Cikkszám
40 A	3	2 záró	ERD240S
63 A	3	2 záró	ERD263S



ERD263S

Interface relé

Frekvencia 50/60 Hz - terhelési áram: 75-120 mA
Szigetelési feszültség 250 V - kimenet: 1 váltóérintkező, min. 10 mA - 12 V DC

Leírás:
EN145 törpefeszültség/kisfeszültség - bemeneti feszültség: 230 V AC - 50 Hz
EN146 törpefeszültség/kisfeszültség - bemeneti feszültség: 12-24 V AC/DC - kimenet: 1 váltóérintkező, min. 10 mA - 12 V DC

Megnevezés	Névleges áram	Névleges feszültség	Cikkszám
Interface relé, 1 W, 12/24 V	5 A	250 V	EN145
Interface relé, 1 W, 230 V	5 A	250 V	EN146



EN145

Segédérintkező mágneskapcsolókhöz

Leírás:
- ESC080: mágneskapcsolókhöz építhető, 0,5 modulszélesség

Megnevezés	Modulszám	Cikkszám
Segédérintkező mágneskapcsolókhöz, 6 A	0,5	ESC080



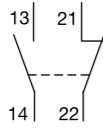
ESC080

Műszaki adatok

Szabvány	MSZ EN 60947-4-1 VDE 0660, 102.
Névleges üzemi feszültség	230 V - 690 V~
Névleges üzemi áram	max. 32 A
Névleges lökőfeszültség	6 kV
Névleges frekvencia	40 - 60 Hz
Villamos élettartam	100000 AC 3
Működési ciklus	100 % ED
Környezeti hőmérséklet	-25°C, +55°C
Vezeték keresztmetszet	
tömör	1-6 mm ²
flexibilis	1-4 mm ²

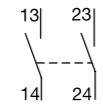
Segédérintkező MZ520N

- 1 záró és 1 nyitó érintkező
- 3,5 A/ 230 V~
- 2 A/ 400 V~



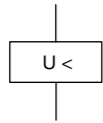
Jelzőérintkező MZ527N

- 2 záró érintkező 3,5 A/230 V~
- 2 A/400 V~
- jelzés rövidzárlat esetén
- jelzés túlterhelés esetén



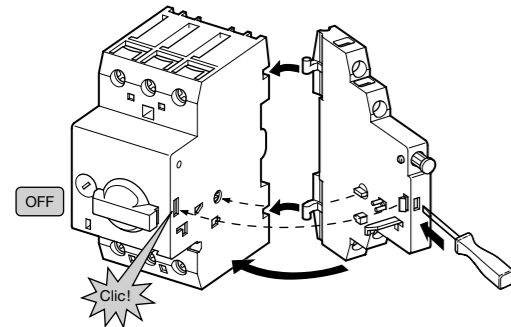
Feszültségcsökkenési kioldó:

MZ528N - 230 V~
MZ529N - 400 V~

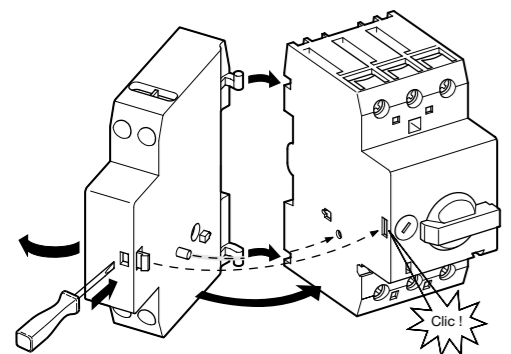


Szerelés:

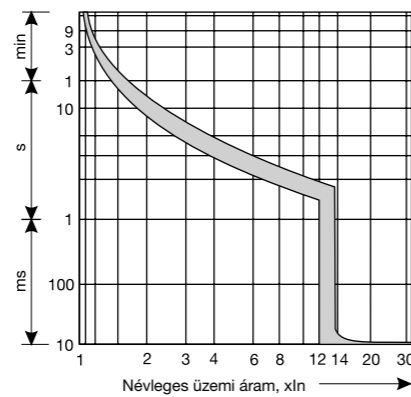
segédérintkező vagy jelzőérintkező



feszültségcsökkenési kioldó



Kioldási karakterisztika



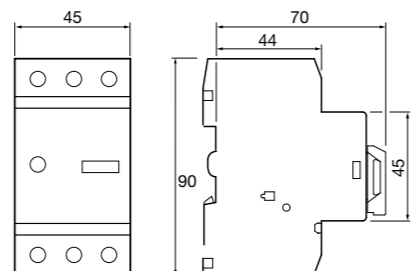
Kiválasztási táblázat, AC-3:

	220 V 230 V 240 V kW	380 V 400 V 415 V kW	440 V kW	500 V kW	660 V 690 V kW	Beállítási áram
-	-	-	-	-	0,06	0,1 - 0,16 A
0,06	0,09	0,12	0,12	0,18	0,12	0,16 - 0,25 A
0,09	0,12	0,18	0,25	0,25	0,18	0,25 - 0,40 A
0,18	0,25	0,25	0,37	0,55	0,25	0,40 - 0,63 A
0,25	0,55	0,55	0,75	1,1	0,55	0,63 - 1,0 A
0,37	0,75	1,1	1,1	1,5	1,1	1,0 - 1,6 A
0,75	1,5	1,5	2,2	3	1,5	1,6 - 2,5 A
1,1	2,2	3	3	4	2,2	2,5 - 4,0 A
2,2	4	4	4	7,5	4	4,0 - 6,3 A
4	7,5	9	9	12,5	7,5	6,3 - 10 A
5,5	9	11	12,5	15	9	10 - 16 A
5,5	12,5	12,5	15	22	12,5	16 - 20 A
7,5	15	-	-	-	15	20 - 25 A
						25-32 A

Zárati szilárdság

	220-240 V~		400-415 V~		230 V~		400 V~	
	fedővédelem							
MM501N	nincs szükség fedővédelemre, belső kiépítés 100 kA-ig				nincs szükség fedővédelemre			
MM502N								
MM503N								
MM504N								
MM505N								
MM506N								
MM507N								
MM508N								
MM509N								
MM510N								
MM511N	16 kA	16 kA	50 A	50 A	50 A	50 A	50 A	50 A
MM512N	16 kA	16 kA	50 A	50 A	50 A	50 A	50 A	50 A
MM513N	16 kA	16 kA	50 A	50 A	50 A	50 A	50 A	50 A
MM514N	16 kA	16 kA	50 A	50 A	50 A	50 A	50 A	50 A

Méretek



Műszaki adatok

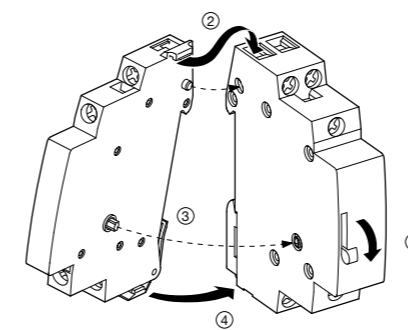
Impulzuskapcsoló	EPN510 EPN515 EPN520	EPN501 EPN503 EPN526	EPN513 EPN518 EPN524	EPN511 EPN519 EPN521	EPN512 EPN522	EPN525 EPN540 EPN546	EPN548	EPN528 EPN541	
AC vezérlés									
- Névleges feszültség	230 V	48 V	24 V	12 V	8 V	230 V	48 V	24 V	
- Tolerancia	+10/-20 %	+10/-20 %	+10/-20 %	+10/-20 %	+10/-20 %	+10/-20 %	+10/-20 %	+10/-20 %	
- Frekvencia	50 Hz	50 Hz	50 Hz	50 Hz	50 Hz	50 Hz	50 Hz	50 Hz	
- Üzemi fogyasztás	24 VA	29 VA	24 VA	24 VA	20 VA	48 VA	47 VA	43 VA	
DC Vezérlés									
- Névleges feszültség	110 V	24 V	12 V	-	-	110 V	24 V	12 V	
- Tolerancia	+10/-20 %	+10/-20 %	+10/-20 %	+10/-20 %	+10/-20 %	+10/-20 %	+10/-20 %	+10/-20 %	
- Üzemi fogyasztás	12 W	12 W	12 W	12 W	12 W	25 W	25 W	25 W	
Érintkezők terhelhetősége									
- Névleges áram	16 A						16 A		
- Szigetelési feszültség	AC 250 V						AC 400 V		
- Villamos élettartam (cosφ=1)	150000 kapcsolás						150000 kapcsolás		
- Mechanikai élettartam	500000 kapcsolás						500000 kapcsolás		
- Teljesítményvesztés (érintkezők)	1,2 W						1,2 W		
- Min. impulzus időtartam	50 ms						50 ms		
- Tartós feszültség max.	1 óra						1 óra		
- Nyugalmi áram (lámás nyomógomb) párhuzamos C = 1 µF	10 mA						15 mA		
párhuzamos C = 10 µF	44 mA						50 mA		
C = 20 µF fölött	110 mA						100 mA		
- nyugalmi áram EP071	-						-		
- segédérintkezővel párhuzamos C = 1 µF	-						-		
párhuzamos C = 2,2 µF	-						-		
Üzemi hőmérséklet	-5-től +40°C-ig						-5-től +40°C-ig		
Tárolási hőmérséklet	-40-től +80°C-ig						-40-től +80°C-ig		
Csavaros kötés									
- hajlékony	6 mm ²						6 mm ²		
- merev	10 mm ²						10 mm ²		
Vezeték keresztmetszet QC									
- egyszerű kábelsaru nélkül	1 - 2,5 mm ²						1 - 2,5 mm ²		
- merev	1 - 2,5 mm ²						1 - 2,5 mm ²		

Tartozékok

	EPN050, EPN052 ⁽²⁾	EPN051	EPN053
Névleges feszültség ⁽¹⁾	AC 24-től 230V-ig DC 12-től 110V-ig	-	AC 24-től 230V-ig
Érintkező terhelhetősége (AC1)	-	2 A / AC 250 V	-
Üzemi hőmérséklet	-5-től +40°C-ig		
Tárolási hőmérséklet	-40-től +80°C-ig		
Bekötés			
- hajlékony	6 mm ²		
- merev	10 mm ²		

⁽¹⁾ Kiegészítő vezérlőfeszültsége = impulzuskapcsoló vezérlőfeszültsége
⁽²⁾ 230V-nál max. 16db EPN050, 24V-nál pedig max 3db EPN050 kapcsolható össze

1 A tartozékok szerszám nélkül egyszerűen szerelhetők



Impulzuskapcsolók és tartozékok kombinációja

EPN050 + φ	EPN051 + EPN050 + φ	EPN052 + EPN051 + EPN050 + φ
EPN051 + φ	EPN052 + EPN050 + φ	
EPN053 + φ	EPN051 + EPN053 + φ	
	EPN051 + EPN051 + φ	

Lámpaterhelés

230V / 50Hz mellett fázisonként beköthető lámpák száma

Megnevezés	Teljesítmény	Lámpák száma	Max. C összesen ⁽¹⁾	Megnevezés	Teljesítmény	Lámpák száma	Max. C összesen ⁽¹⁾
Izzók és halogénlámpák 230V-os fényforrások	40 W	45	-	Fénycsövek Duo-kapcsolás elektronikus előtétellel, kompenzálatlan energiatakarékos lámpa	2 x 18 W	15	-
	60 W	30	-		2 x 36 W	13	-
	75 W	24	-		7 W	8	-
	100 W	18	-		10 W	45	-
	150 W	12	-		18 W	40	-
	200 W	9	-		26 W	25	-
	300 W	5	-				
Törpefeszültségű halogén lámpák (12 vagy 24V) elektronikus transzformátorral	50 W	28	-	Energiatakarékos lámpa elektronikus előtétellel	11 W	80	-
	75 W	19	-		15 W	60	-
	100 W	14	-		20 W	50	-
	150 W	9	-		23 W	40	-
	300 W	3	-				
Fénycsöves lámpák kompenzálatlan	15 W	29	-	Kisülőlámpák Kompenzálatlan, nagynyomású higanygőz-lámpa	50 W	11	-
	18 W	25	-		80 W	9	-
	30 W	25	-		125 W	7	-
	36 W	24	-		250 W	3	-
	58 W	14	-		400 W	2	-
párhuzamosan kompenzált	15 W	27	121 µF	Kompenzált, nagynyomású higanygőz-lámpa	50 W	9	63 µF
	18 W	27	121 µF		80 W	8	56 µF
	30 W	25	112 µF		125 W	6	60 µF
	36 W	25	112 µF		250 W	3	54 µF
	58 W	16	72 µF		400 W	2	50 µF
Duo-kapcsolású	2 x 18 W	40	2,7 µF	Kompenzálatlan, nagynyomású nátriumgőz-lámpa	70 W	9	-
	2 x 20 W	40	2,7 µF		150 W	5	-
	2 x 36 W	22	3,4 µF		250 W	3	-
	2 x 40 W	22	3,4 µF		400 W	2	-
	2 x 58 W	12	5,3 µF				
	2 x 65 W	12	5,3 µF				
Duo-kapcsolás elektronikus előtétellel	18 W	30	-	Kompenzált, nagynyomású nátriumgőz-lámpa	70 W	5	60 µF
	36 W	26	-		150 W	3	54 µF
	58 W	15	-		250 W	2	64 µF
				400 W	1	50 µF	

⁽¹⁾ A megadott kondenzátor terhelést nem szabad túllépni

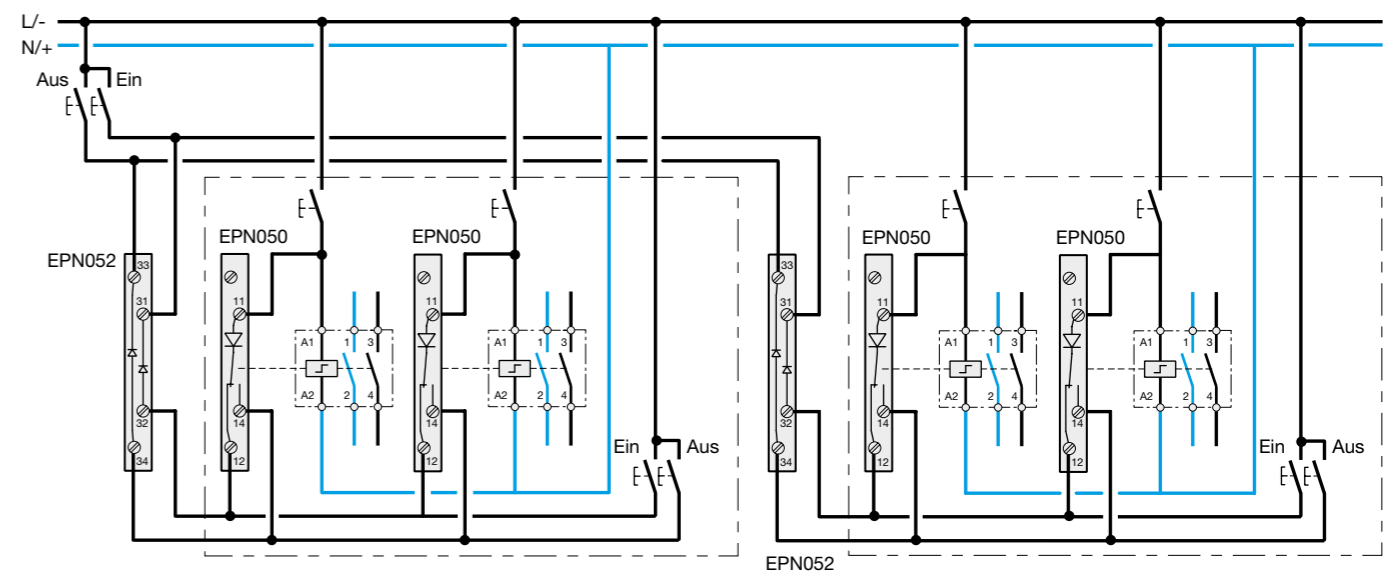
Kiválasztó táblázat

Az alábbi táblázat megadja az impulzuskapcsolók lehetséges számát, melyeket az összekötött nyomógombok egyidejű működtetésével egy Hager-trafó el tud látni. A bekötött nyomógombok külön működtetésével is lehetséges több impulzuskapcsoló vezérlése.

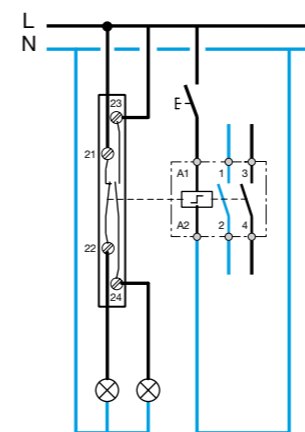
- Vezetékfesz: 15m a nyomógomb és az impulzuskapcsoló között
- Impulzuskapcsoló tartozék nélkül
- Névleges feszültség / trafó: 230 V ± 15 %

Cikkszám	Vezeték-keresztmetszet	ST303		ST305		ST312		ST313		ST314		ST315		ST320
		Kimenet 8 V	Kimenet 12 V	Kimenet 8 V	Kimenet 12 V	Kimenet 12 V	Kimenet 24 V	Kimenet 12 V	Kimenet 24 V	Kimenet 12 V	Kimenet 24 V	Kimenet 12 V	Kimenet 24 V	Kimenet 12 V
EPN512/EPN522/	0,5 mm ²	-	-	1	-	-	-	-	-	-	-	-	-	-
	1,5 mm ²	-	-	1	-	-	-	-	-	-	-	-	-	-
EPN511/EPN521/EPN519	0,5 mm ²	-	1	-	1	3	-	2	-	4	-	4	-	2
	1,5 mm ²	-	1	-	2	4	-	2	-	6	-	7	-	2
EPN513/EPN524/EPN518	0,5 mm ²	-	-	-	-	4	-	3	-	7	-	8	-	-
	1,5 mm ²	-	-	-	-	4	-	3	-	9	-	10	-	-
EPN541/EPN528	0,5 mm ²	-	-	-	-	2	-	1	-	3	-	4	-	-
	1,5 mm ²	-	-	-	-	2	-	1	-	4	-	5	-	-

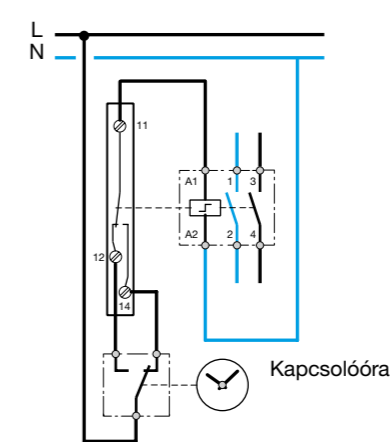
Központi vezérlés



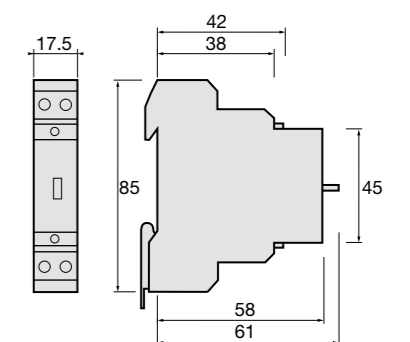
EPN051 Jelzés segédérintkezővel



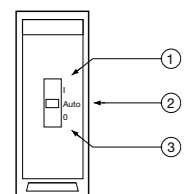
EPN053 Vezérlés folytonos jellel



Az impulzus kapcsolók méretei



Műszaki adatok	Mágneskapcsolók						Segéd- érintke- zők ESC080	Interfészrelék		
	ERL216 ERL218	ERD216 ERD218	ERC216 ERC218	ERL418	ERD418	ERC418		EN145	EN146	
Névleges feszültség AC	12 V/ 50 Hz	24 V/ 50 Hz	230 V/ 50 Hz	12 V/ 50 Hz	24 V/ 50 Hz	230 V/ 50 Hz	250 V	12-24 V AC/DC	230 V	
Szabvány	EN 61095							EN 61095		
Modulszám	1			2			1/2	1		
Termikus határáram I _{th} (40°C)	16 A						6 A	5 A		
Névleges frekvencia	50 - 60 Hz									
Névleges szigetelési feszültség (U)	250 V									
Névleges lököfeszültség (U _{imp})	4 kV									
IP védettség	2									
Névleges áram és kapcsolási teljesítmény AC										
AC-1 / AC-7a										
Névleges üzemi áram I _e	16 A									
Névleges kapcsolási teljesítmény	230 V	3 kW								
	400 V			8,9 kW						
AC-3 / AC-7b										
Névleges üzemi áram I _e	5,5 A									
Névleges kapcsolási teljesítmény	230 V	570 W								
	400 V			1,7 kW						
AC-12										
Névleges üzemi áram I _e , 230 V							6 A			
AC-15										
Névleges üzemi áram I _e , 230 V							2 A			
Mechanikus és villamos élettartam										
mechanikus élettartam	1 000 000 kapcsolás									
villamos élettartam, AC7a	60 000 kapcsolás									
Készülék teljesítményfogyasztása										
teljesítményfogyasztás pólusonként	1 W						0,4 W			
Mágnestekercs teljesítményfelvétele										
Meghúzás	10,7 VA			2,1 VA				* lásd táblázat	5 VA	
Tartás	2,9 VA			3,4 VA					5 VA	
Zárési idő	20 ms									
Nyitási idő	15 ms									
Bekötés										
Vezeték keresztmetszet, főáramkör										
- tömör	1...10 mm ²						1,5...10 mm ²			
- flexibilis	1...6 mm ²						1...6 mm ²			
csatlakozás, főáramkör (csavaros)										
Posidrive	PZ2									
max. meghúzási nyomaték	1,2 Nm									
Vezeték keresztmetszet, vezérlési áramkör										
- tömör	1...10 mm ²						1...6 mm ²			
- flexibilis	1...6 mm ²						0,5...4 mm ²			
csatlakozás, vezérlési áramkör (csavaros)										
Posidrive	PZ2									
max. meghúzási nyomaték	1,2 Nm						2 Nm		1,2 Nm	
Üzemi hőmérséklet	-10°C...+50°C									
Raktározási hőmérséklet	-40°C...+80°C									



Mágneskapcsoló
az előlapon lévő kapcsoló
állásai
① BE
② automatikus
③ KI

Segédérintkező:
Az ESC080 segédérintkező (0,5 modul széles) - 6A AC12, 2 A AC15,
1z+1ny, 250 V - mindegyik mágneskapcsolóval összeépíthető.

Megjegyzés:
* Betápfeszültség szükséges
EN145 interface reléhez

Vezérlő- feszültség	Fogyasztás meghúzás és tartás esetén
12 V ...	0,5 W
24 V ...	1,5 W
12 V~	1 VA
24 V~	2 VA

Műszaki adatok, kiválasztási segédlet mágneskapcsolókhöz
A mágneskapcsolók kiválasztásánál a következő jellemzőket kell
figyelembe venni:
- alkalmazási terület (fűtés, világítás, stb.)
- kapcsolási teljesítmény/ fogyasztó teljesítménye
- élettartam (mechanikus/villamos)

**A műszaki táblázat a lenti követelmények teljesülése
esetén hiteles:**
- működési hőmérséklet 40°C alatt
- ha több mágneskapcsoló kerül egymás mellé beépítve, akkor a má-
sodik mellé LZ060 (0,5 modul széles) távtartót kell beépíteni
- ha több csendes mágneskapcsoló kerül egymás mellé beépítve,
akkor minden készülék mellé LZ060 (0,5 modul széles) távtartót kell
beépíteni
- Működési ciklus: 100 %

Műszaki adatok	ESL225	ESD225	ESC125 ESC225 ESC226 ESC227 ESC225S*	ESD425	ESC325 ESC325S* ESC425 ESC425S* ESC426 ESC426S* ESC428 ESC428S*	ESD440	ESD463	ESC240S* ESC340 ESC340S* ESC440 ESC440S* ESC441	ESC263S* ESC463 ESC463S* ESC464	ESC080	
Névleges feszültség AC	12 V/ 50 Hz	24 V/ 50 Hz	230 V/ 50 Hz *230 V/ 50/60 Hz	24 V/ 50 Hz	230 V/ 50 Hz *230 V/ 50/60 Hz	24 V/ 50 Hz		230 V/ 50 Hz *230 V/ 50/60 Hz		250 V	
Szabvány											
Modulszám	1		2		3				1/2		
Termikus határáram I _{th} (40°C)	25 A						40 A	63 A	40 A	63 A	6 A
Névleges frekvencia	50 - 60 Hz										
Névleges szigetelési feszültség (U)	250 V				440 V						
Névleges lököfeszültség (U _{imp})	4 kV										
IP védettség	2										
Névleges áram és kapcsolási teljesítmény AC											
AC-1 / AC-7a											
Névleges üzemi áram I _e	25 A						40 A	63 A	40 A	63 A	
Névleges kapcsolási teljesítmény	230 V	4,6 kW					7,3 kW	11,6 kW	7,3 kW	11,6 kW	
	400 V				13,8 kW		22 kW	35 kW	22 kW	35 kW	
AC-3 / AC-7b											
Névleges üzemi áram I _e	8,5 A						25 A	63 A	25 A	63 A	
Névleges kapcsolási teljesítmény	230 V	880 W					2,6 kW	3,3 kW	2,6 kW	3,3 kW	
	400 V				2,6 kW		7,8 kW	10 kW	7,8 kW	10 kW	
AC-12											
Névleges üzemi áram I _e , 230 V										6 A	
AC-15											
Névleges üzemi áram I _e , 230 V										2 A	
Mechanikus és villamos élettartam											
mechanikus élettartam	1000000										
villamos élettartam, AC7a	60000										
Készülék teljesítményfogyasztása											
teljesítményfogyasztás pólusonként	1,5 W						3,2 W	5 W	3,2 W	5 W	0,4 W
Mágnestekercs teljesítményfelvétele											
Meghúzás	10,7 VA			2,1 VA			60 VA				
Tartás	2,9 VA			3,7 VA			7 VA				
Zárési idő	20ms									25 ms	
Nyitási idő	15ms									20 ms	
Mágnestekercs teljesítményfelvétele											
Meghúzás	2,2 W			2,8 W			5 W				
Tartás	2,2 W			2,8 W			5 W				
Bekötés											
Vezeték keresztmetszet, főáramkör											
- tömör	1...10 mm ²						4...25 mm ²		1...6 mm ²		
- flexibilis	1...6 mm ²						4...16 mm ²		1...6 mm ²		
csatlakozás, főáramkör (csavaros)											
Posidrive	PZ2										
max. meghúzási nyomaték	1,2 Nm						2 Nm		1,2 Nm		
Vezeték keresztmetszet, vezérlési áramkör											
- tömör	1...10 mm ²										
- flexibilis	1...6 mm ²										
csatlakozás, vezérlési áramkör (csavaros)											
Posidrive	PZ2										
max. meghúzási nyomaték	1,2 Nm						1,5 Nm				
Üzemi hőmérséklet	-10°C...+50°C										
Raktározási hőmérséklet	-40°C...+80°C										

A mágneskapcsolók kiválasztását a működtetni kívánt terhelés típusa (fűtés, világítás...), valamint az üzemi körülmények (hőmérséklet, kívánt élettartam...) határozzák meg.

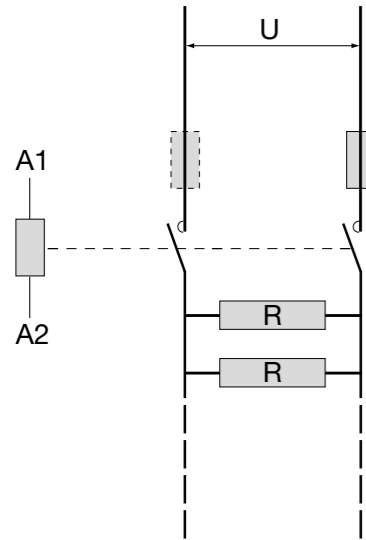
A következő táblázat az egy pólusra köthető maximális lámpaszámot adja meg 230V, 50Hz terhelő áram mellett.

Típus	Teljesítmény	Kompenzálás (Cmax)	1 + 2 modul		3 modul	
			16 A	25 A	40 A	63 A
Lámpa terhelés						
- Izzó és halogén lámpák	40 W 60 W 75 W 100 W 150 W 200 W 300 W 500 W 1000 W		45 30 25 20 13 10 7 4 2	60 48 38 30 20 15 10 6 3	105 85 70 50 35 25 18 10 6	160 125 100 75 50 38 25 15 8
Fénycsövek						
- Energiatakarékos lámpa, kompenzálatlan	5 W 7 W 9 W 11 W 15 W 18 W 20 W 23 W 26 W		210 150 126 105 75 65 57 52 50	330 222 195 161 123 105 92 80 75	660 456 375 325 247 215 190 164 150	700 495 407 357 290 247 220 192 170
- Energiatakarékos lámpák elektronikus előtétellel	5 W 7 W 9 W 11 W 15 W 18 W 20 W 23 W 26 W		160 120 94 80 65 48 50 43 34	230 180 133 125 90 69 70 60 50	470 330 265 220 126 138 110 98 84	705 510 395 305 225 187 160 142 125
- Kompenzálatlan	15 W 18 W 20 W 36 W 40 W 42 W 58 W 65 W 80 W 115 W 140 W		22 22 22 20 20 19 13 13 10 7 6	30 30 30 28 28 25 17 17 15 10 8	70 70 70 60 60 55 35 35 30 20 16	100 100 100 90 90 83 56 56 48 32 26
- Párhuzamosan kompenzált	15 W 18 W 20 W 36 W 40 W 42 W 58 W 65 W 80 W 115 W	5 µF 5 µF 5 µF 5 µF 5 µF 7 µF 7 µF 7 µF 18 µF	15 15 15 15 15 11 10 10 5	20 20 20 20 20 17 15 15 9	40 40 40 40 40 30 30 30 14	60 60 60 60 60 43 43 43 20
- Duokapcsolású	2 x 18 W 2 x 20 W 2 x 36 W 2 x 40 W 2 x 42 W 2 x 58 W 2 x 65 W 2 x 80 W 2 x 115 W		20 20 11 9 9 7 7 5 4	30 30 16 14 14 10 10 8 6	50 50 26 40 40 27 27 22 16	75 75 42 64 64 42 42 34 25
- Duokapcsolású, soros kompenzációval	2 x 18 W 2 x 20 W 2 x 36 W 2 x 40 W 2 x 42 W 2 x 58 W 2 x 65 W 2 x 80 W 2 x 115 W	3,5 µF 3,5 µF 4,5 µF 4,5 µF 4,5 µF 7 µF 7 µF 9 µF 18 µF	30 30 16 14 14 10 10 9 6	46 46 24 22 22 16 16 13 10	80 80 44 39 39 27 27 22 16	123 123 68 61 61 42 42 34 25
- Elektronikus előtétellel	18 W 36 W 58 W		74 38 25	111 58 37	222 117 74	333 176 111

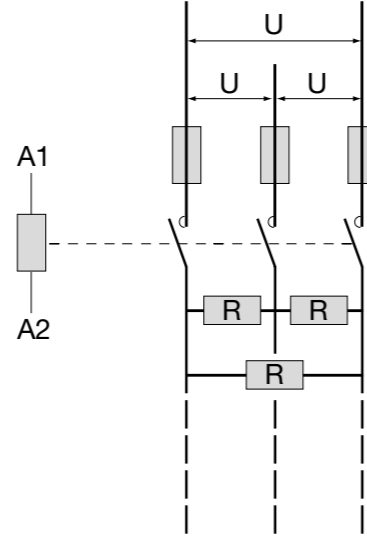
Típus	Teljesítmény	Kompenzálás (Cmax)	1 + 2 modul		3 modul	
			16 A	25 A	40 A	63 A
Lámpa terhelés						
- Duokapcsolás, elektronikus előtétellel	2 x 18 W 2 x 36 W 2 x 58 W		36 20 12	56 30 19	111 60 38	166 90 57
- Nagynyomású higanygőz lámpa, kompenzálatlan	50 W 80 W 125 W 250 W 400 W 700 W		15 10 8 4 2 1	20 15 10 6 4 2	34 27 20 10 6 4	53 40 28 15 10 5
- Nagynyomású higanygőz lámpa, párhuzamosan kompenzált	50 W 80 W 125 W 250 W 400 W 700 W 1000 W	7 µF 8 µF 10 µF 18 µF 25 µF 40 µF 60 µF	11 9 9 4 3 2 0	15 13 10 6 4 2 1	28 25 20 11 8 5 3	43 38 30 17 12 7 5
- Kisnyomású nátriumgőz lámpa, kompenzálatlan	18 W 35 W 55 W 90 W 135 W 180 W		18 4 5 3 2 2	34 10 9 6 4 4	57 15 13 9 6 6	90 25 22 20 10 10
- Kisnyomású nátriumgőz lámpa, párhuzamosan kompenzált	18 W 35 W 55 W 90 W 135 W 180 W	7 µF 8 µF 10 µF 18 µF 25 µF 40 µF	14 6 5 3 2 2	21 10 7 5 3 3	40 15 11 8 5 5	60 23 16 11 7 7
- Nagynyomású nátriumgőz lámpa, kompenzálatlan	35 W 50 W 70 W 110 W 150 W 250 W 400 W 1000 W		15 12 8 6 4 2 1 1	22 17 12 9 7 4 2 1	40 28 20 17 13 8 5 2	60 42 32 25 18 11 8 3
- Nagynyomású nátriumgőz lámpa, párhuzamosan kompenzált	35 W 50 W 70 W 110 W 150 W 250 W 400 W 1000 W	6 µF 8 µF 12 µF 12 µF 20 µF 32 µF 45 µF 100 µF	11 9 6 5 6 5 3 1	18 11 8 6 7 6 4 2	30 24 17 16 13 9 8 4	50 32 25 24 20 14 10 6
- Fémhalogén lámpa, kompenzálatlan	35 W 70 W 150 W 250 W 400 W 1000 W		27 16 8 5 3 1	40 24 12 8 5 2	68 42 20 14 8 4	106 64 32 21 13 5
- Fémhalogén lámpa, párhuzamosan kompenzált	35 W 70 W 150 W 250 W 400 W 1000 W	6 µF 12 µF 20 µF 32 µF 35 µF 60 µF	12 6 4 3 2 1	18 9 6 4 3 1	31 16 10 7 5 2	50 25 15 10 7 3

Fűtés kapcsolása

egyfázisú, 230 V AC



háromfázisú, 400 V AC

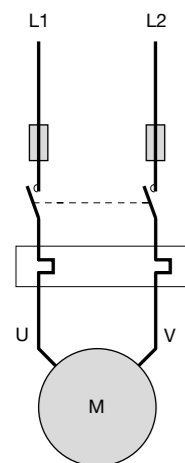


maximális terhelés (kW)

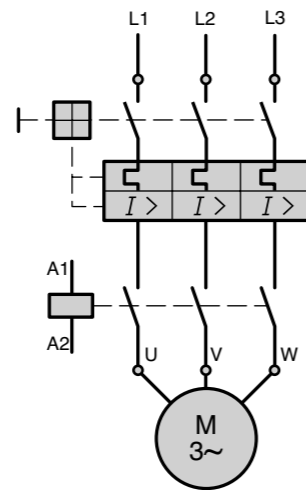
	Kapcsolások száma	60.000	100.000	150.000	300.000	600.000
230 V	16 A	3,00	2,50	1,90	0,85	0,70
	25 A	4,60	4,00	3,00	1,35	1,00
	40 A	7,30	6,30	4,70	2,20	1,60
	63 A	11,60	10,0	7,50	3,50	2,50
400 V	16 A	8,90	8,00	5,80	2,80	2,00
	25 A	13,80	12,00	8,60	4,30	3,00
	40 A	22,00	18,50	14,38	6,30	5,00
	63 A	35,00	30,00	22,60	10,20	7,60

Motorok kapcsolása

egyfázisú



háromfázisú (AC3 vagy AC7b)



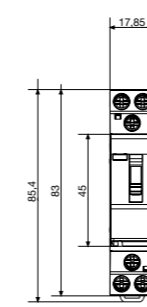
	egyfázisú	háromfázisú (AC3 vagy AC7b)	Mágneskapcsoló kiválasztása	
	230 V	400 V	2 pólus	3 pólus
maximális fogyasztói terhelés (kW)	0,88		25 A	
	2,6		40 A	
		2,6		25 A
		7,8		40 A
		10,0		63 A

Kiválasztási segédlet mágneskapcsolókhöz

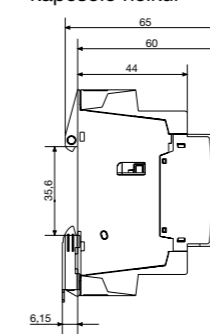
A mágneskapcsoló kiválasztásánál figyelembe kell venni a terhelés típusát (fűtés, világítás, motoros fogyasztó) és az üzemi igényeket (környezeti hőmérséklet, élettartam).

Méret: 1 modul

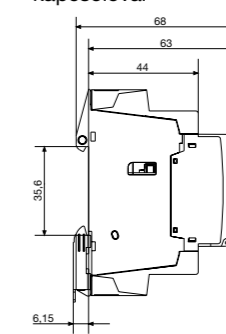
Előnézet



Oldalnézet kapcsoló nélkül

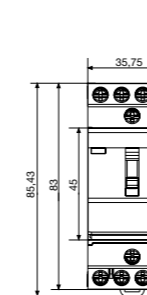


Oldalnézet kapcsolóval

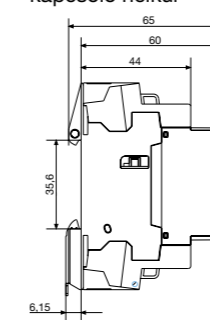


Méret: 2 modul

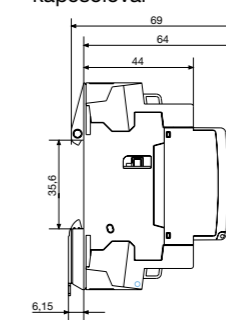
Előnézet



Oldalnézet kapcsoló nélkül

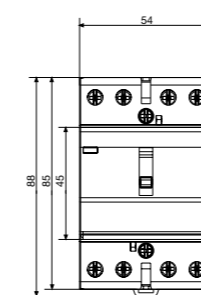


Oldalnézet kapcsolóval

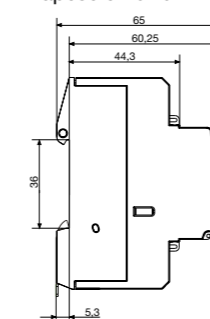


Méret: 3 modul

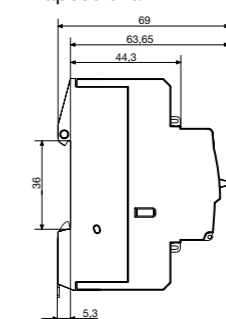
Előnézet



Oldalnézet kapcsoló nélkül

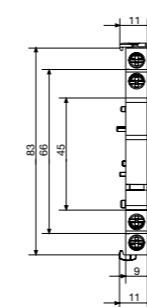


Oldalnézet kapcsolóval

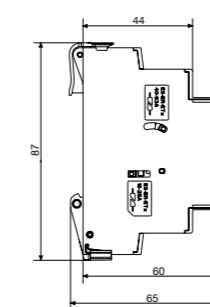


ESC080

Előnézet



Oldalnézet



Túlfeszültség- védelem

Háromlépcsős villám- és túlfeszültség-védelem: villámáram-
levezető (T1) elhelyezése javasolt a fogyasztásmérő
helyeknél, ahol relatív nagy áramokat (~100 kA) kell levezetni.
A kombinált T1+T2 főelosztókba, míg a T2 túlfeszültség-
levezető az alelosztókba elhelyezendő a megfelelő
koordináció eléréséhez. A T3 túlfeszültség-levezetőt
a fogyasztók közvetlen közelében (pl.: dugaszoló aljzatokba)
kell elhelyezni, hogy a védendő készülék ne sérüljön.



Túlfeszültség-levezető, T1+T2	448
Túlfeszültség-levezető, T1	449
Túlfeszültség-levezető, T2	450
Túlfeszültség-levezető, T3	452
Túlfeszültség-levezető, KNX	453
Műszaki adatok	454

- szabványok: MSZ EN 61643-11 / VDE 0675-6-11

- mindegyik cserélhető betétes készülék



SPN801

Túlfeszültség-levezető, T1+T2

Névleges feszültség MSZ EN 61643-1 szabvány szerint: 255 V

Megnevezés	Iimp	Up	Földelési rendszer	Modulszám	Cikkszám
Túlfeszültség-levezető, 3P	75 kA	1,5 kV	TN-C	6	SPN800
Túlfeszültség-levezető, 4P	100 kA	1,5 kV	TN-S	8	SPN801
Túlfeszültség-levezető, 4P	100 kA	1,5 kV	TT	8	SPN802
Túlfeszültség-levezető távjelzővel, 3P	75 kA	1,5 kV	TN-C	6	SPN800R
Túlfeszültség-levezető távjelzővel, 4P	100 kA	1,5 kV	TN-S	8	SPN801R
Túlfeszültség-levezető távjelzővel, 4P	100 kA	1,5 kV	TT	8	SPN802R



SPN080

Túlfeszültség-levezető betét SPN80x-hez

Névleges feszültség MSZ EN 61643-1 szabvány szerint: 255 V

Megnevezés	Iimp	Up	Cikkszám
Betét SPN8xx-hez	25 kA	1,5 kV	SPN080
Betét SPN802 és SPN802R-hez	25 kA	1,5 kV	SPN080N



SPN901

Túlfeszültség-levezető, T1+T2

Névleges feszültség MSZ EN 61643-1 szabvány szerint: 275 V

Megnevezés	Iimp	Up	Földelési rendszer	Modulszám	Cikkszám
Túlfeszültség-levezető, 3P	37,5 kA	1,5 kV	TN-C	3	SPN900
Túlfeszültség-levezető, 4P	50 kA	1,5 kV	TN-S	4	SPN901
Túlfeszültség-levezető távjelzővel, 3P	37,5 kA	1,5 kV	TN-C	3	SPN900R
Túlfeszültség-levezető távjelzővel, 4P	50 kA	1,5 kV	TN-S	4	SPN901R



SPN901

Túlfeszültség-levezető betét SPN90x-hez

Névleges feszültség MSZ EN 61643-1 szabvány szerint: 275 V

Megnevezés	Iimp	Up	Cikkszám
Betét SPN9xx-hez	12,5 kA	1,5 kV	SPN090

- szabványok: MSZ EN 61463-11, VDE 0675-6-11

Túlfeszültség-levezető, T1

Névleges feszültség MSZ EN 61643-1 szabvány szerint: 255 V

Megnevezés	Iimp	Up	Földelési rendszer	Modulszám	Cikkszám
Túlfeszültség-levezető, 1P	50 kA	4 kV	TN	2	SP120
Túlfeszültség-levezető, 1P	100 kA	4 kV	TT	2	SP150
Túlfeszültség-levezető, 3P	100 kA	4 kV	TN	4	SP320



SP120

- szabvány: MSZ EN 61463-11, VDE 0675-6-11
- ezen levezetők feladata a túlfeszültségek 1,25 kV/ 1,5 kV/ 2 kV értékre való korlátozása és a hálózaton belül az I. típusok után kell beépíteni

- az 1. és 2. típusú levezetők közötti áramútnak 15 m-nél nagyobbak kell lennie, ha ez nem teljesül, akkor csatolóinduktivitást kell beépíteni



SPN115

Túlfeszültség-levezető, T2, 1P

Névleges feszültség: 230 V

Megnevezés	Iimp	Up	Földelési rendszer	Modulszám	Cikkszám
Túlfeszültség-levezető távjelzővel, 1P	40 kA	2 kV	IT	1	SPN113
Túlfeszültség-levezető, 1P	40 kA	1,5 kV	TN-C-S	1	SPN115
Túlfeszültség-levezető távjelzővel, 1P	40 kA	1,5 kV	TN-C-S	1	SPN117
Túlfeszültség-levezető, 1P	40 kA	1,5 kV	TT	1	SPN118



SPN317

Túlfeszültség-levezető, T2, 3P

Névleges feszültség: 230/400 V

Megnevezés	Iimp	Up	Földelési rendszer	Modulszám	Cikkszám
Túlfeszültség-levezető, 3P	40 kA	1,25 kV	TN-C	3	SPN315
Túlfeszültség-levezető távjelzővel, 3P	40 kA	1,5 kV	TN-C	3	SPN317
Túlfeszültség-levezető, 3P	40 kA	2 kV	IT	3	SPN513
Túlfeszültség-levezető távjelzővel, 3P	40 kA	2 kV	IT	3	SPN517



SPN417

Túlfeszültség-levezető, T2, 4P

Névleges feszültség: 230/400 V

Megnevezés	Iimp	Up	Földelési rendszer	Modulszám	Cikkszám
Túlfeszültség-levezető, 4P	40 kA	1,5 kV	TN-S	4	SPN415
Túlfeszültség-levezető távjelzővel, 4P	40 kA	1,5 kV	TN-S	4	SPN417
Túlfeszültség-levezető, 4P	40 kA	1,5 kV	TT/TN-S	4	SPN418
Túlfeszültség-levezető távjelzővel, 4P	40 kA	1,5 kV	TT/TN-S	4	SPN419



SPN013

Túlfeszültség-levezető betét, T2

Névleges feszültség: 230 V

Megnevezés	Iimp	Up	Un	Modulszám	Cikkszám
Betét IT rendszerű levezetőkhöz	40 kA	2 kV	440 V	1	SPN013
Betét TN rendszerű levezetőkhöz	40 kA	1,5 kV	275 V	1	SPN015
Betét TT rendszerű levezetőkhöz	40 kA	1,5 kV	255 V	1	SPN018

Túlfeszültség-levezető betét, T2, PV-napelemes rendszerekhez

Megnevezés	Iimp	Up	Modulszám	Cikkszám
Túlfeszültség-levezető, PV, 3P	25 kA	4 kV	3	SPV325



SPV325

Túlfeszültség-levezető betét, PV, T2

Névleges feszültség: 230 V

Megnevezés	Iimp	Pólusszám	Up	Névleges feszültség	Modulszám	Cikkszám
PV betét, 1P, L+/L-	25 kA	1P	4 kV	2/ C/ T2	1	SPV025
PV betét, 1P, PE	25 kA	3P	4 kV	2/ C/ T2	1	SPV025E



SPV025

Túlfeszültség-védelem

Túlfeszültség-levezető, T3



- szabvány: MSZ EN 61463-11, VDE 0675-6-11
- a készülék $\geq 1,5$ kV-ra korlátozza a túlfeszültséget.
- a T3 túlfeszültség-levezetőknek a lehető legközelebb kell lenniük

a végkészülékhez, hogy a túlfeszültség elfogadható szintre csökkenthető legyen



SPN203N

Túlfeszültség-levezető, T3

Up: 1,5 kV

Leírás:

- Finom védelem, „D” osztály
- 1P+N-PE kioldás kijelzővel
- L-N: védelmi szint $\leq 1,25$ kV
- L(N)-PE: védelmi szint $\leq 1,5$ kV

Megnevezés	limp	Up	Földelési rendszer	Modulszám	Cikkszám
Túlfeszültség-levezető, 1P	5 kA	1,5 kV	TN-S	1	SPN203N
Túlfeszültség-levezető, 3P	8 kA	1,5 kV	TN-S	2	SPN403N
Betét SPN203N-hez	5 kA	1,5 kV		1	SPN023N
Betét SPN403N-hez	8 kA	1,5 kV		2	SPN043N



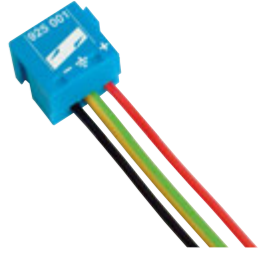
Túlfeszültség-védelem

Túlfeszültség-levezető, KNX

Túlfeszültség-levezető, KNX rendszerekhez

Megnevezés	limp
Túlfeszültség-levezető, KNX, 2P, 200 mm	5 kA

Cikkszám
TG029



TG029

Villámáram- és túlfeszültség-levezető

Átfogó hálózati túlfeszültségvédelmet a háromlépcsős védelmi koncepció segítségével érhetünk el. A berendezések és készülékek áramellátásakor fellépő túlfeszültség elleni védelemhez szükséges intézkedések az alábbiak szerint tagozódnak:

1. lépcső:

Villámáram-levezetők (durva védelem) a betápláló hálózat védelmét biztosítják a DIN VDE 0675-6 B követelmény-osztály szerint

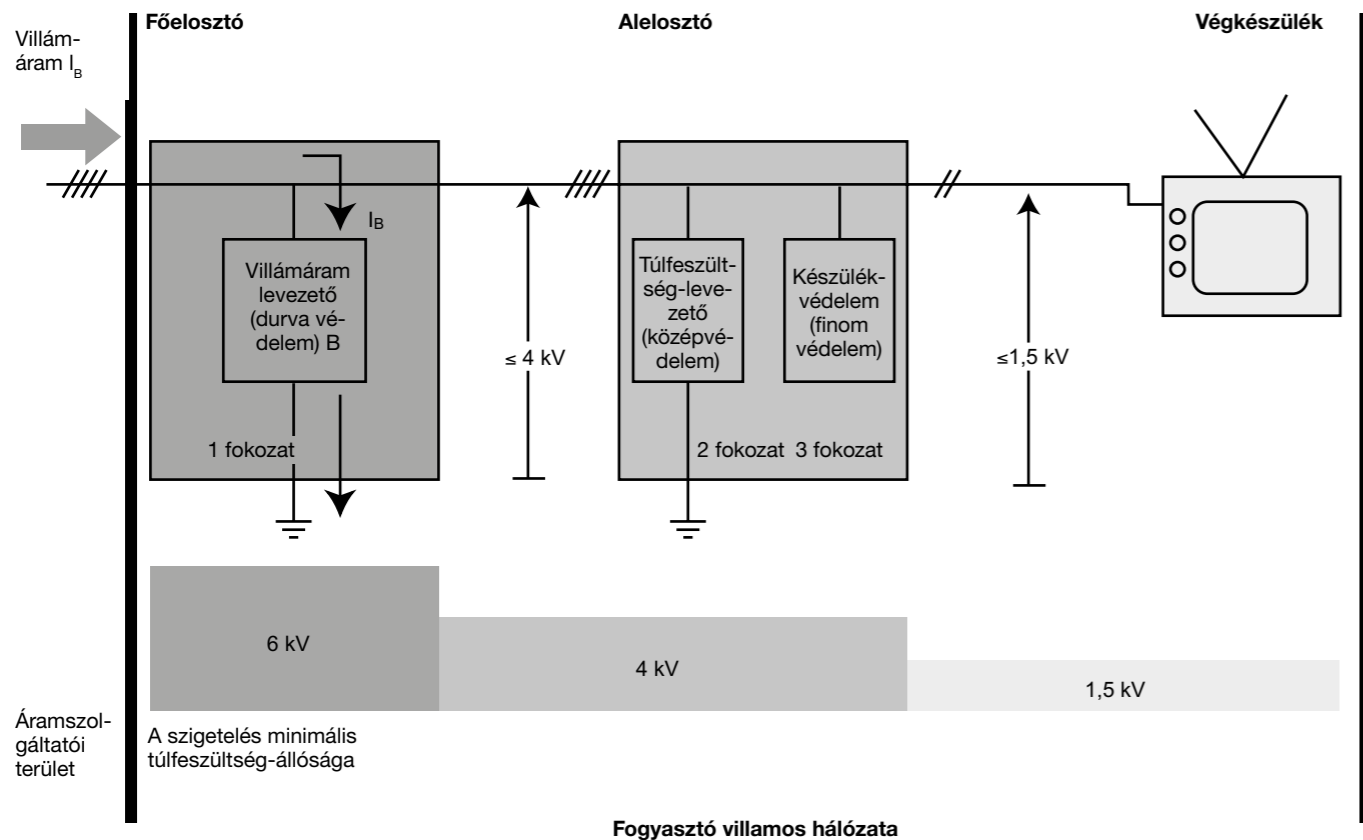
2. lépcső:

Túlfeszültség-levezetőket (középvédelem) általánosságban alosztókban alkalmaznak a DIN EN 61643-11 rész C követelmény-osztály szerint.

3. lépcső:

Készülékvédő túlfeszültség-levezetőket (finom védelem) D követelmény-osztály szerint a fogyasztó közelében építik ki.

A három lépcső közötti lényeges különbség egyrészt a levezető képesség (pl. villám-részáram), másrészt a szükséges feszültségkorlátozás behatárolás (maradék-feszültség) mértéke. Ez a maradék-feszültség legyen \leq a védett berendezések megengedett túlfeszültségénél. A védelmi lépcsőket egymáshoz kell hangolni. Ez azt jelenti, hogy a levezetőket egymástól szét kell csatolni. Ez a szétcsatolás úgy működik, hogy egy nagyobb teljesítményű levezető megvédi a kisebb levezetőképességű levezetőt. Az egyes levezetőfokozatok között lefektetett vezeték szétcsatoló induktivitásokként működnek. A vezetékhozzak vonatkozásában a következő oldalakon találhatunk információkat. Szétcsatoló induktivitásként alkalmazhatunk speciális, a fokozatok közé kapcsolt induktivitást is.



A levezetők típusai

A következő táblázatban a levezetők 3 osztálya található:
- villámáram-levezető T1, régi „B” Jelölés Ⓑ
- túlfeszültség-levezető T2, régi „C” Jelölés Ⓒ
- készülékvédelem T3, régi „D” Jelölés Ⓓ

A levezetők kiválasztásánál két paramétert kell figyelembe venni:
- a villám ellen védeni kívánt épület elhelyezkedése, magassága és környezethez viszonyított mérete
- a fogyasztók/készülékek érzékenysége

A kiválasztásnál mindig figyelembe kell venni, hogy a közvetlen költségek mellett - a vezetékek és a készülékek sérülése - indirekt költségek is keletkeznek, pl.: a készülékek nem állnak rendelkezésre és a gyártás nem üzemel.

Kiválasztást segítő táblázat

A villám által veszélyeztetett épület kockázata

		magas - hegyvidék - szabadon álló épület, pl.: vidéki gazdasági épület - épületek: - külső villámvédelemmel - betáplálás szabadvezetékekkel - közelben magas épülethez található, pl.: templom - nagyfeszültségű vezeték közelében	közepes - települések, pl.: városok, falvak - betáplálás szabadvezetékekkel	alacsony ⁽¹⁾ - betáplálás földkábelrel
A fogyasztó / érzékenysége	alacsony 	Ⓑ Ⓒ	Ⓒ	Ⓒ
	közepes 	Ⓑ Ⓒ	Ⓒ	Ⓒ
	nagyon érzékeny 	Ⓑ Ⓒ Ⓓ	Ⓒ Ⓓ	Ⓒ Ⓓ

⁽¹⁾ Ha az épület elhelyezkedése nem is villám által veszélyeztetett, akkor is előfordulhatnak túlfeszültségek a hálózat oldaláról. Ezért egy T3/”C” típusú túlfeszültség-levezető ajánlott a maximális védelemhez.

Villámáram-és túlfeszültség-levezetők szerelése létesítményekben

Villám- és túlfeszültség-levezető szerelését csak arra kiképzett szakember kivitelezheti, emellett az ide vonatkozó biztonsági előírásokat és szabályokat figyelembe kell venni és be kell tartani. Ügyelni kell arra, hogy a berendezés üzemi feszültsége a levezető ill. a védő csatlakozó névleges feszültségét ne lépje túl.

Fontos szerelési tanácsok

- A hatásos túlfeszültség-védelem előfeltétele a megfelelően kialakított potenciálkiegyenlítés és kis impedanciájú földelési rendszer;
- Hogy a vezetékek mentén kialakuló feszültségesést elkerüljük, a vezeték-összekötéseket (a fázisvezetők és a levezető, valamint a levezető és a potenciálkiegyenlítő sín között) a lehető legrövidebbre kell választani.
- A villámáram-levezetőket (durva védelem) az épület fő betáplálási pontjának közelében kell elhelyezni. A túlfeszültség-levezetők (középvédelem) pedig az alosztókban kerülnek elhelyezésre.

- Az egyes levezetők között bizonyos minimális vezetékhozzakra van szükség:
A különböző védelmi fokozatok között lefektetett vezetékeket induktivitásoknak tekinthetjük. Általánosságban a villámáram-levezető (durva védelem) és a túlfeszültség-levezető (középvédelem) közötti vezetékcszakasz akkor tekinthető induktivitásnak, ha az legalább 15 m, a kombinált (T1+T2) levezető esetében erre nincs szükség.

Ha ez a minimális vezetékhozz a villámáram-levezető és a túlfeszültség-levezető között nem alakítható ki, akkor „mesterséges” induktivitást, kell a levezetők közé beiktatni.

- Villámáram levezető (durva védelem) → levezető ⓑ
- Túlfeszültség-levezető (középvédelem) → levezető ⓐ
- Készülék-védelem (finom védelem) → levezető ⓓ

Szerelési példák

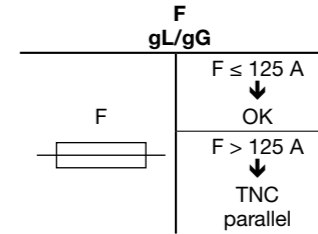
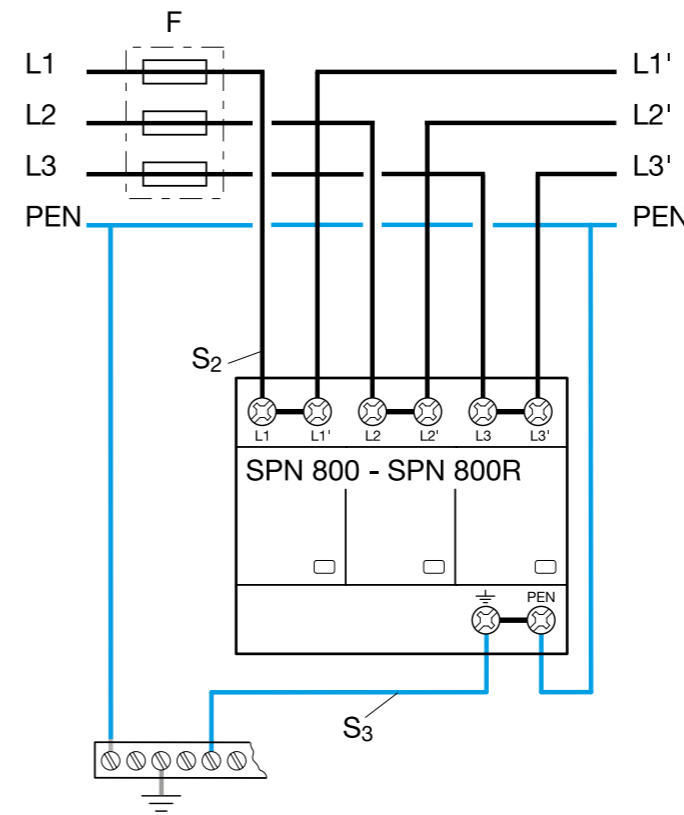
Levezető kombináció	Főelosztó	1. alosztó	2. alosztó	Végkészülék	Vezetékhozz L1	Vezetékhozz L2
Villámáram-levezető (durva védelem) ⓑ + Túlfeszültség-levezető (középvédelem) ⓐ + Készülék-védelem (finom védelem) ⓓ	B	L1 C D	L2 D	TV-készülék HIFI PC Mosógép Szárítógép Hűtő ...	15 m	tetszőleges
Villámáram-levezető (durva védelem) ⓑ + Túlfeszültség-levezető (középvédelem) ⓐ	B	L1 C			15 m	
Túlfeszültség-levezető (középvédelem) ⓐ + Készülék-védelem (finom védelem) ⓓ	C	L1 D	L2 D		tetszőleges	tetszőleges
Túlfeszültség-levezető (középvédelem) ⓐ	C					
Kombiabléiter Typ 1	B C	L1 C D	L2 C D		tetszőleges	tetszőleges

A szigetelés minimális túlfeszültségállósága



*Li = leválasztó induktivitás

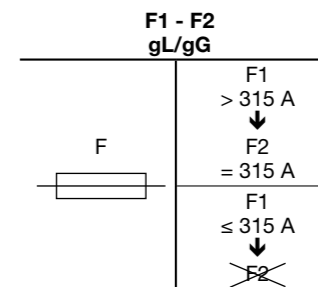
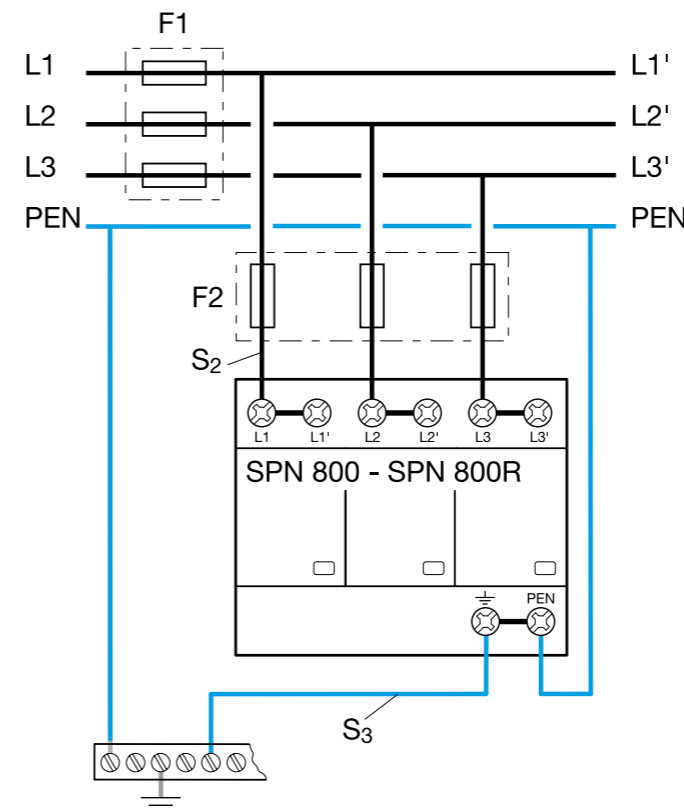
TN-C hálózatba történő bekötés soros csatlakozással



F A	S ₂ mm ²	S ₃ mm ²
25	10	16
35	10	16
40	10	16
50	10	16
63	10	16
80	16	16
100	25	16
125	35	16

Az „F” előtétbiztosító maximum 125 A-es lehet, nagyobb áramot a készülék kapcsai tartósan nem viselnek el.

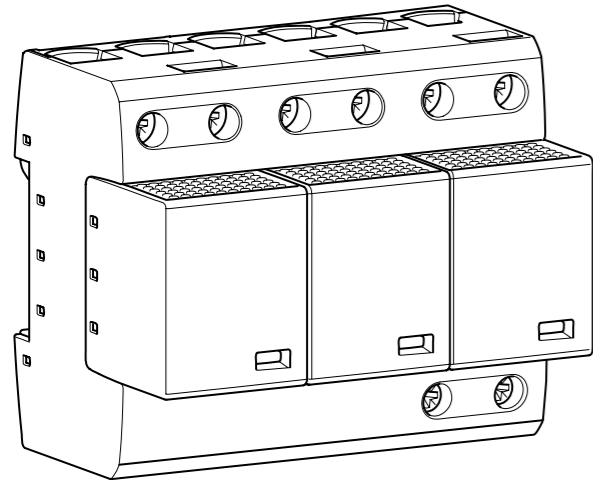
Párhuzamos bekötés



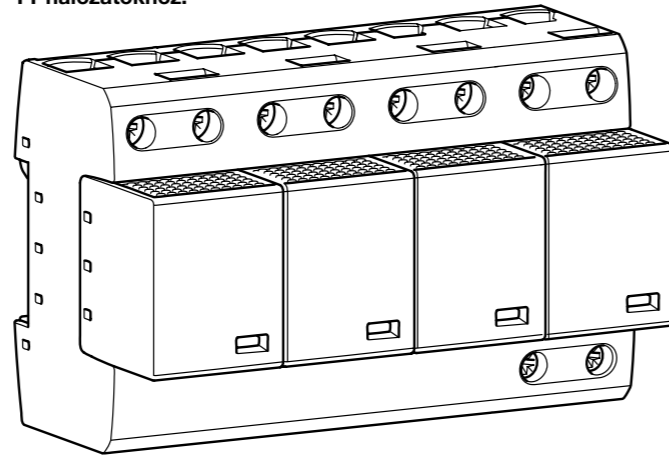
F1 A	S ₂ mm ²	S ₃ mm ²	F2 A
25	10	16	-
35	10	16	-
40	10	16	-
50	10	16	-
63	10	16	-
80	10	16	-
100	16	16	-
125	16	16	-
160	25	25	-
200	35	35	-
250	35	35	-
315	50	50	-
> 315	50	50	315

Az F2-es előtétbiztosító maximum 325A-es lehet, nagyobb áramot a készülék kapcsai tartósan nem viselnek el.

Kombinált túlfeszültség-levezető SPN800 TN-C hálózatokhoz



Kombinált túlfeszültség-levezető SPN801 és SPN802 a TN-S ill. TT hálózatokhoz.



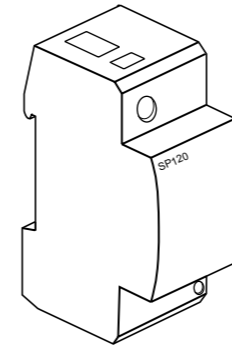
Cikkszám	SPN800	SPN800R	SPN801	SPN801R	SPN802	SPN802R
Szabványok	MSZ EN 61643-11					
Típus	moduláris készülék					
Modulszám	6		8		8	
Hálózat	TN-C		TN-S		TT	
Névleges feszültség (max. folyamatos üzemi fesz.)	255 V / 50 Hz					
Névleges levezetési áram az üzemi feszültségen	25 kA _{eff}					
limp (10/350) µs	75 kA		100 kA			
Up	≤ 1,5 kV					
Előtét biztosítók soros csatlakozás párhuzamos csatlakozás	125 A 315 A					
Zárlati szilárdság	25 kA _{eff}					
Védettség	IP 20					
Üzemi hőmérséklet	-40...+60°C					
Csatlakozás flexibilis merev	10 ... 35 mm ² 10 ... 35 mm ²					
Megszólalási idő	≤ 100 ns					
Távjelző kontakt	nem	igen	nem	igen	nem	igen
Meghúzási nyomaték	7 Nm					

T1 típusú villámáram-levezető

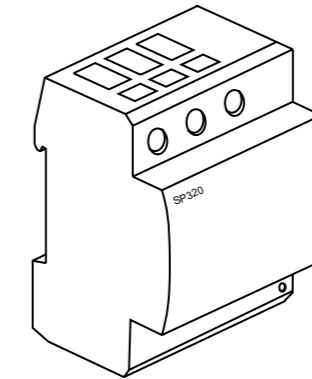
A T1 típusú villámáram-levezető képes nagy energiájú túlfeszültségeket a DIN VDE 0185 szabvány szerinti értékekre lecsökkenteni. Ezeket a készülékeket a mérőhelyekhez és a főelosztók betáplálásához közel kell telepíteni.

Az SP120 és SP320 készülékeket nem szükséges előtétbiztosítóval ellátni, ha a villamos betáplálás kisebb, mint 160 A. Nagyobb névleges áram esetén a túlfeszültség-levezetőket 160 A-es előtétbiztosítóval kell ellátni. (lásd bekötési rajzot a fejezet végén)

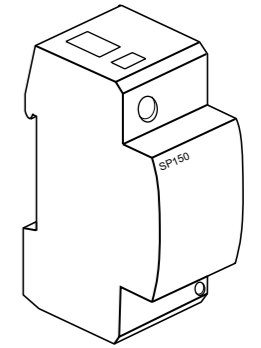
Villámáram-levezető, T1 SP120



Villámáram-levezető, T1 SP320



Villámáram-levezető, T1 SP150



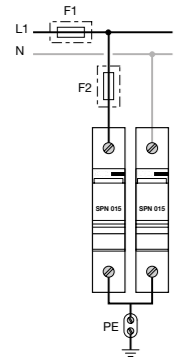
Szabványok	SP120	SP320	SP150*
Szabványok	DIN VDE 0675-6-11, MSZ EN 61643-11		
Típus	moduláris készülék		
Modulszám	2	4	2
Névleges feszültség (max. folyamatos üzemi fesz.)	255 V / 50 Hz		
Névleges levezetési áram az üzemi feszültségen	1,5 kA _{eff}		100 A _{eff}
limp (10/350) µs	50 kA (1 pólus)	100 kA (3 pólus)	50 kA (1 pólus)
Up	≤ 4 kV		
Előtét biztosító	≤ 160 A gL/gG		
Zárlati szilárdság (előtétbiztosítóval)	50 kA / 50 Hz		
Védettség	IP 20		
Tárolási hőmérséklet	-40...+80°C		
Üzemi hőmérséklet	-40...+80°C		
Szigetelési ellenállás	≥ 10 ⁹ MΩ		
Csatlakozás flexibilis merev	10 ... 35 mm ² 10 ... 50 mm ²		
Megszólalási idő	≤ 100 ns		
Meghúzási nyomaték	7 Nm		

Tűlfeszültség - levezető, T2

Ezek a levezetők 20kA értékig, a 8/20 µs-os hullámformájú lökőáramokat képesek levezetni. 20kA mellett a maradékfeszültség max. 1,25kV lehet a hálózaton. Az aktuális technikai iránymutatásokat követve, a tűlfeszültség levezetők egy termikus leválasztóval is rendelkeznek arra az esetre, ha túl gyakori, illetve túl nagy energiájú tűlfeszültségeket kellene kezelniük. A kioldás a készülék elején látható is. Lehetőség van természetesen továbbá ugyanennek távjelzésére is, egy potenciálmentes váltó kontaktus által, az arra alkalmas készülékek esetén.

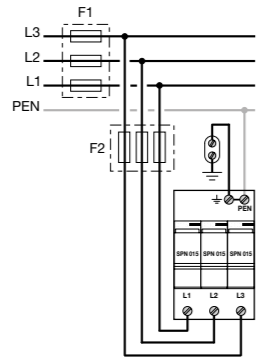
A dugaszolható készülékeknél magától értetődően egyszerű a kioldott levezető-betétek cseréje, illetve a szigetelési vizsgálatokhoz is kiváló szakaszolási lehetőséget biztosítanak. A levezetők Bi-Connect kapocscsal kerülnek legyártásra, egyszerű lehetőséget biztosítva mind a kábeles, mind pedig a fázissínes csatlakozások részére.

**Tűlfeszültség-levezető, T2
1 pólus, SPN117**



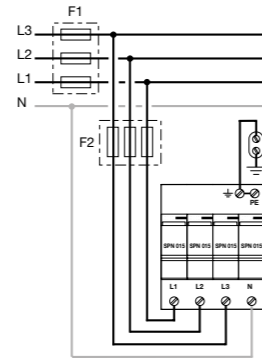
SPN115 ugyanaz mint az SPN117, csak távjelzés nélkül

**Tűlfeszültség-levezető, T2
3 pólus, SPN317, TN-C**



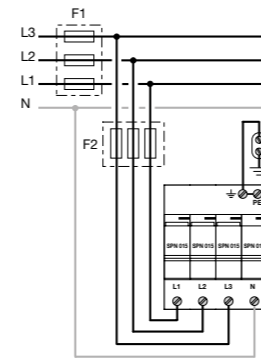
SPN315 ugyanaz mint az SPN317, csak távjelzés nélkül

**Tűlfeszültség-levezető, T2
4 pólus, SPN417, TN-C-S**



SPN415 ugyanaz mint az SPN417, csak távjelzés nélkül

**Tűlfeszültség-levezető, T2
4 pólus, SPN419, TT**



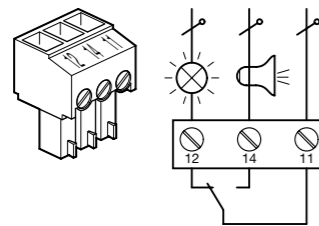
SPN418 ugyanaz mint az SPN419, csak távjelzés nélkül

Csatlakozások:

- Bekötési példákat lásd a fejezet végén található oldalakon
- A tűlfeszültséglevezetőket max. 125 A-re lehet előtét-biztosítani
- A tűlfeszültséglevezetőt a lehető legrövidebb úton földelni kell
- Csak szabványos, megfelelően lemért EPH és földelő hálózatba szabad a készülékeket csatlakoztatni, min. 6mm²-es vezetővel

Jelzőérintkező bekötése az SPN117, SPN317, SPN417, SPN419 típusú tűlfeszültség-levezetőknél

I min	250 V AC / 0,5 A	250 V DC / 0,1 A
I max	125 V DC / 0,2 A	75 V DC / 0,5 A
Min	0,25 mm ²	0,25 mm ²
Max	1,5 mm ²	1,5 mm ²



Műszaki adatok

Cikkszám	Tűlfeszültség-levezető betétek, T2 (B oszt.)		
	SPN013	SPN015	SPN018
Szabványok	DIN VDE 0675-6-11, MSZ EN 61643-11		
Modulszám	1		
Névleges feszültség	400 V~	230 V~	230 V~
Üzemi feszültség	440 V~	275 V~	255 V~
Levezető képesség I _n (8/20 µs)	15 kA	15 kA	20 kA
Levezető képesség I _{max} (8/20 µs)	40 kA	40 kA	30 kA
U _p	≤ 2,25 kV	≤ 1,5 kV	≤ 1,5 kV
Max előtétbiztosító	125 A gL / gG	125 A gL / gG	-
Műszaki megoldás	Varisztoros levezető	Varisztoros levezető	Gáztöltésű levezető
Használható aljzatok	SPN113, SPN513, SPN517	SPN115, SPN117, SPN315, SPN317, SPN415, SPN417, SPN418, SPN418	SPN118, SPN418, SPN419
Környezeti hőmérséklet	-40...+80°C		
Tárolási	-40...+80°C		
Üzemi	-40...+80°C		

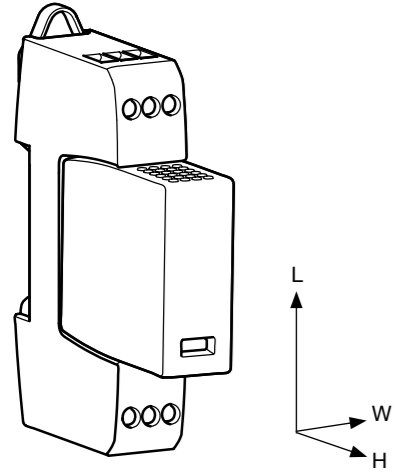
Műszaki adatok

Cikkszám	Tűlfeszültség-levezetők, T2											
	SPN113	SPN115	SPN117	SPN118	SPN315	SPN317	SPN513	SPN517	SPN415	SPN417	SPN418	SPN419
Betétek típusa	1 x SPN013	1 x SPN015	1 x SPN018	1 x SPN018	3 x SPN015	3 x SPN015	3 x SPN013	3 x SPN013	4 x SPN015	4 x SPN015	3 x SPN015 1 x SPN018	3 x SPN015 1 x SPN018
Pólusszám	1	1	1	1	3	3	3	3	4	4	4	4
Környezeti hőmérséklet	-40°C-tól +80°C-ig											
Védettség	IP20											
Jelzőérintkező	✓	-	✓	-	-	✓	-	✓	-	✓	-	✓
Jelzőérintkező (váltó) kapcsolási teljesítmény												
250 V AC	0,5 A	-	0,5 A	-	-	0,5 A	-	0,5 A	-	0,5 A	-	0,5 A
250 V DC	0,1 A	-	0,1 A	-	-	0,1 A	-	0,1 A	-	0,1 A	-	0,1 A
125 V DC	0,2 A	-	0,2 A	-	-	0,2 A	-	0,2 A	-	0,2 A	-	0,2 A
75 V DC	0,5 A	-	0,5 A	-	-	0,5 A	-	0,5 A	-	0,5 A	-	0,5 A
Jelzőérintkező csatlakoztatása												
sordott tömör	0,25 mm ² 1,5 mm ²	-	0,25 mm ² 1,5 mm ²	-	-	0,25 mm ² 1,5 mm ²	-	0,25 mm ² 1,5 mm ²	-	0,25 mm ² 1,5 mm ²	-	0,25 mm ² 1,5 mm ²
Csatlakozás												
hajlékony tömör	1,5mm ² ... 2,5mm ²											
Meghúzási nyomaték	5 Nm											
Hálózat	IT	TN-S	TN-S	TT	TN-S	TN-S	IT	TN-S	TN-S	TN-S	TT	TT

Túlfeszültség-levezető, T3

A teljes túlfeszültség-védelem elérése érdekében érdemes a T2 túlfeszültség-levezető mögé egy T3 túlfeszültség-levezetőt is beépíteni, különösen olyan áramkörökben, ahol érzékeny végfogyasztó van, pl.: HIFI, TV vagy drága elektronikus készülék.

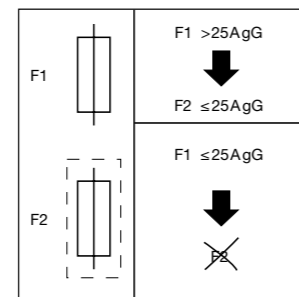
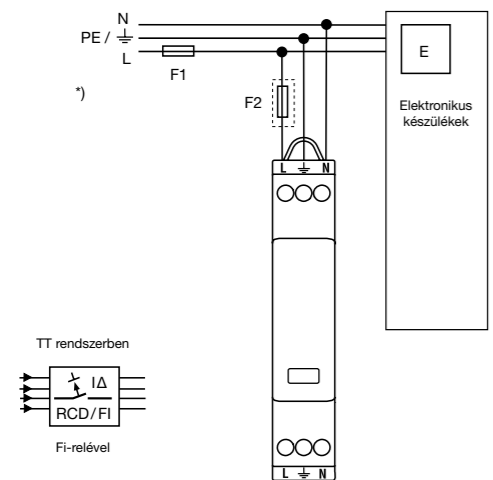
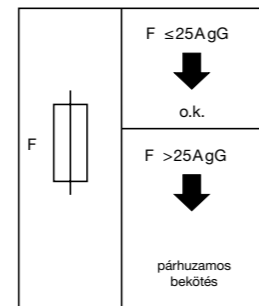
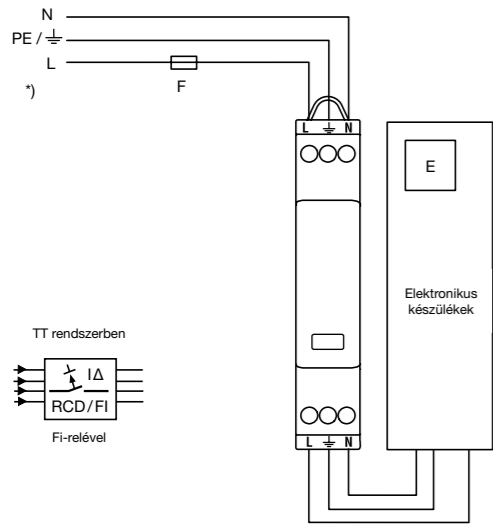
SPN203N



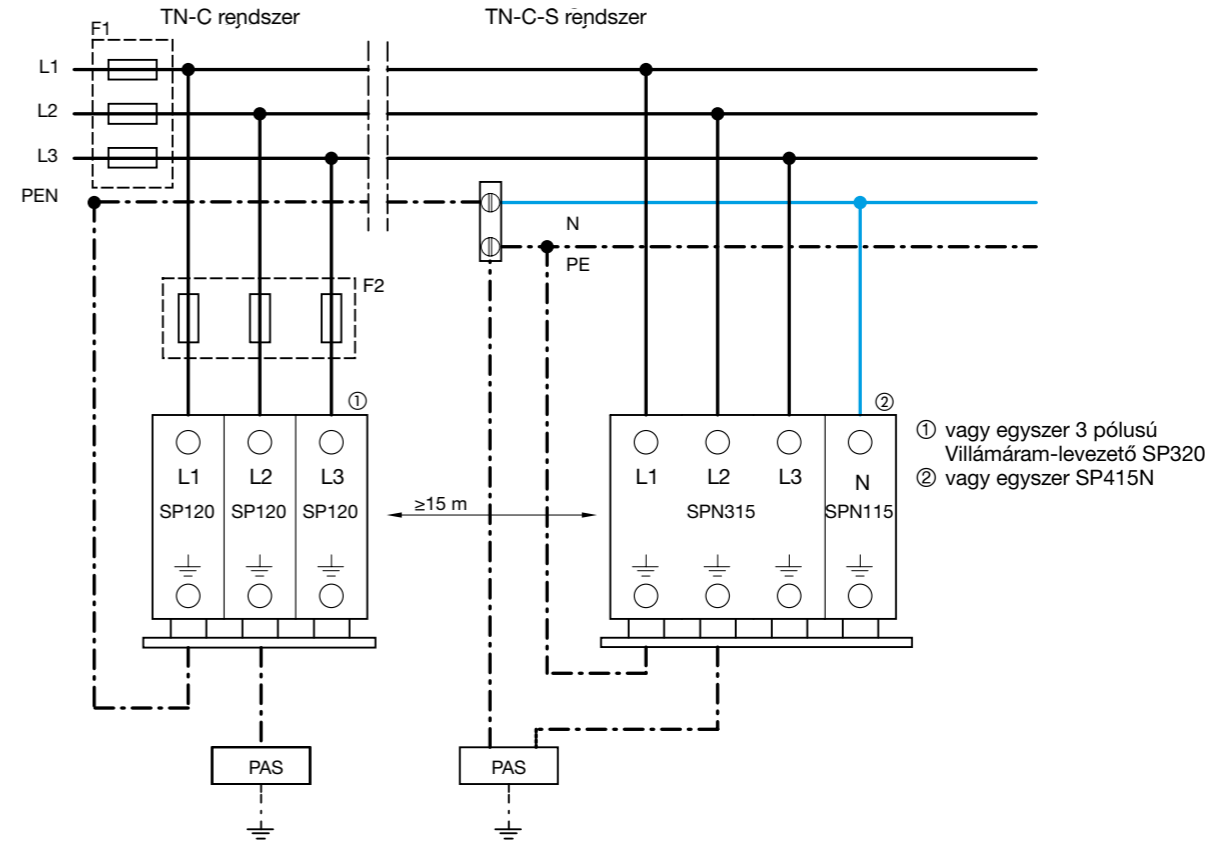
A 3. típusú túlfeszültség-levezető az utolsó lépcsője a túlfeszültség-védelemnek. Ezeknek a készülékeknek a feladata a feszültség-szintet a végkészülék által elviselhető értékre csökkenteni, ebből következően javasolt a finomvédelmet a végfelhasználóhoz a lehető legközelebb elhelyezni.

Cikkszám	SPN203N	SPN403N
Szabvány	MSZ EN 61 643-11	
Modulszám	1	2 PLE
Névleges feszültség	230 V AC	
Üzemi feszültség U_c	255 V AC (50 / 60 Hz)	
Levezető képesség I_n (8/20 μ s)	3 kA	
U_{oc}	6 kV	
Védelmi szint U_p L ==> N L/N ==> N	≤ 1250 V ≤ 1500 V	
Üzemi hőmérséklet	- 40°C + 60°C	
Vezeték keresztmetszet flexibilis tömör	0,5 - 2,5 mm ² 0,5 - 4 mm ²	
Védettség	IP20	

Bekötési rajzok:

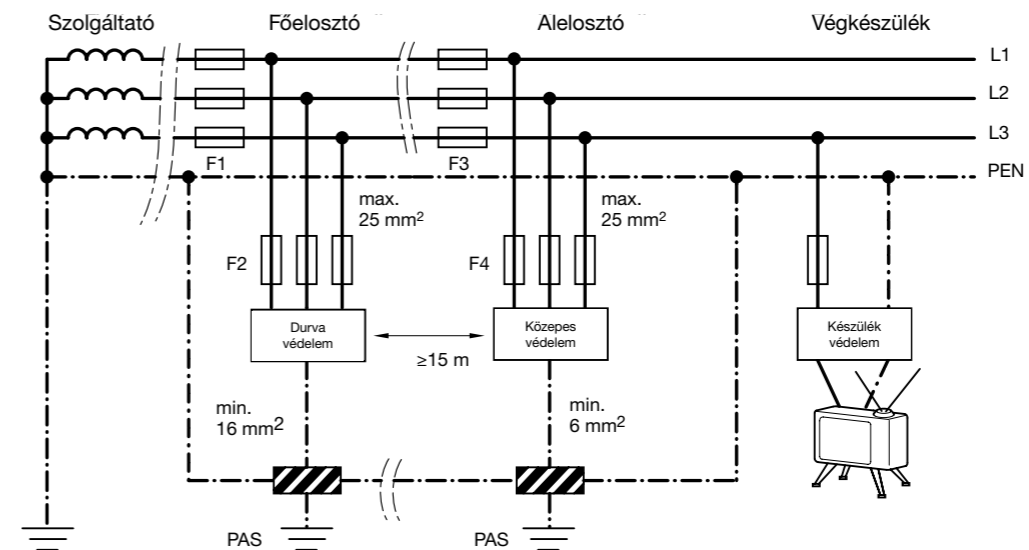


**Alkalmazás különböző földelési rendszerek esetén:
TN-C és TN-C-S hálózatok**



Az F2 előtétbiztosító elhagyható, ha a hálózati betáplálási biztosító értéke ≤ 160 A

Elvi kapcsolási rajz TN-C hálózatra



Megjegyzés:

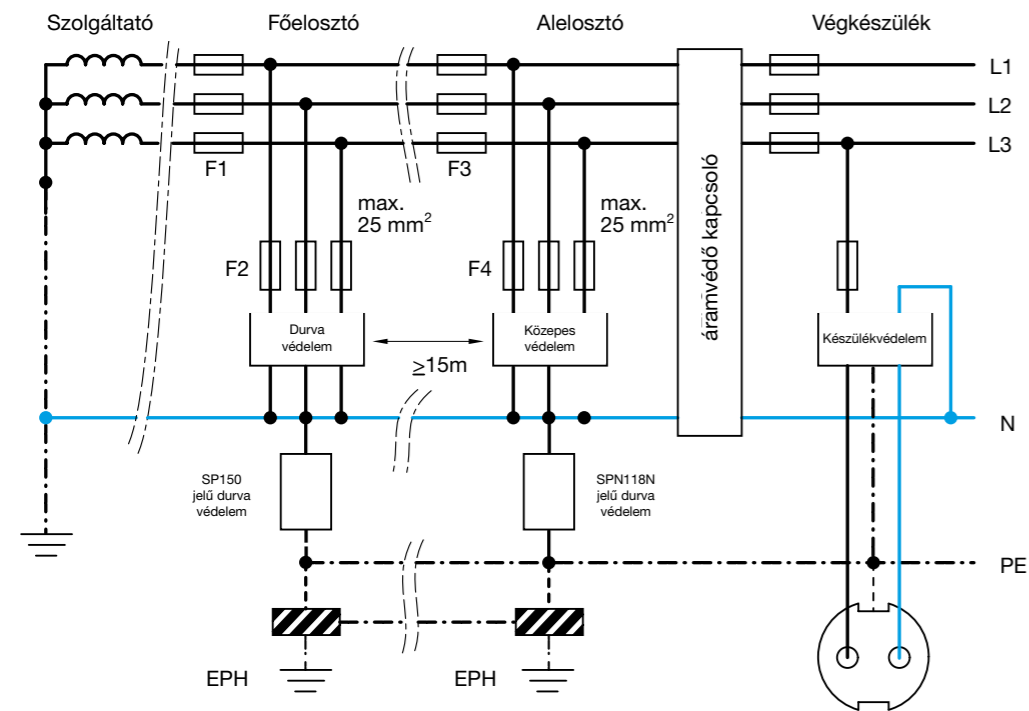
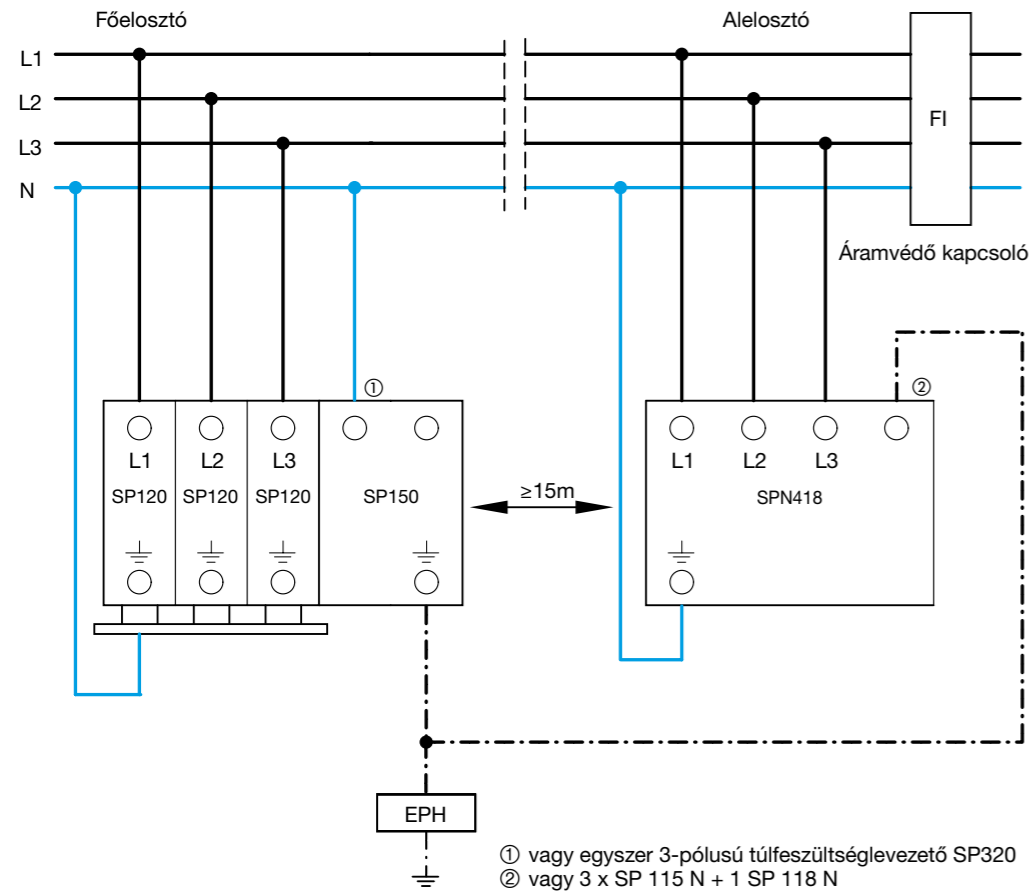
Ha az F3 biztosító értéke nagyobb, mint 125 A, akkor a levezetőt kiegészítő F4 = 125 A-es olvadásbiztosítóval kell ellátni.

TN-S hálózat

Ennél a rendszernél a nulla vezetőkön is telepíteni kell durva és közepes védelmet ellátó védelmi készüléket.

TT-rendszer

Kétlépcsős védelmi koncepció a TT-rendszerhez SP150 típusú villámáram-levezető alkalmazásával



Elvi kapcsolás TT-hálózat áramvédő kapcsolóval

Figyelem:

Ha a durva és közepes védelem egy elosztószekrénybe kerül, csatoló inuktivitás beépítése szükséges.

Megjegyzés:

Ha az F3 biztosító értéke nagyobb, mint 125 A, akkor a levezetőt kiegészítő F4 = 125 A-es olvadóbiztosítóval kell ellátni.

Kapcsoló- és jelzőkészülékek

Széles választék széleskörű alkalmazásokhoz: váltó-és választókapcsolók, nyomókapcsolók, nyomógombok, impulzuskapcsolók, leválasztó transzformátorok. Ezen készülékek segítségével különböző ellenőrző és visszajelző funkcióval láthatjuk el az elosztókat. A LED jelzőlámpák hosszú élettartamúak és tápfeszültségük: 230 V vagy 12/24 V AC. A csengők és berregők tökéletes megoldást nyújtanak kiselosztókhoz, lakossági elosztókba.



10

Oldal

Billenő terheléskapcsoló	468
Váltó-és választókapcsolók	470
Nyomókapcsolók és nyomógombok	471
Jelzőlámpák	472
Csengők, berregők	473
Leválasztó és csengő transzformátorok	474
Moduláris dugaszoló aljzat és lámpa	475
Műszaki adatok	476

Billenő terheléskapcsoló

- billenő terheléskapcsolók, I_n= 16-125 A, Bi-Connect kapoccsal
- megfelelő megoldás kiselosztókhoz

Műszaki adatok

- szabvány: MSZ EN 60669-1
- névleges feszültség 250/400 V AC, 50/60 Hz



SBN116

Billenő terheléskapcsoló, 1 pólus

Leírás:

- szabvány: MSZ EN 60 669-2-4, MSZ EN 60947-3
- Bi-Connect nélkül
- frekvencia: 50/60 Hz

Megnevezés	Névleges áram	Névleges feszültség	Modulszám	Cikkszám
Billenő terheléskapcsoló	16 A	230 V	1	SBN116
Billenő terheléskapcsoló	25 A	230 V	1	SBN125
Billenő terheléskapcsoló	32 A	230 V	1	SBN132
Billenő terheléskapcsoló	40 A	230 V	1	SBN140
Billenő terheléskapcsoló	63 A	230 V	1	SBN163



SBT116

Billenő terheléskapcsoló jelzőlámpával, 1 pólusú

Leírás:

- szabvány: MSZ EN 60 669-1
- Bi-Connect kapocs nélkül
- frekvencia: 50/60 Hz

Megnevezés	Névleges áram	Névleges feszültség	Modulszám	Cikkszám
Billenő terheléskapcsoló	16 A	230 V	1	SBT116
Billenő terheléskapcsoló	25 A	230 V	1	SBT125



SBN263

Billenő terheléskapcsoló, 2 pólusú

Leírás:

- szabvány: MSZ EN 60 669-2-4, MSZ EN 60947-3
- Bi-Connect kapoccsal
- frekvencia: 50/60 Hz

Megnevezés	Névleges áram	Névleges feszültség	Modulszám	Cikkszám
Billenő terheléskapcsoló	16 A	230 V	1	SBN216
Billenő terheléskapcsoló	25 A	230 V	1	SBN225
Billenő terheléskapcsoló	32 A	230 V	1	SBN232
Billenő terheléskapcsoló	40 A	400 V	2	SBN240
Billenő terheléskapcsoló	63 A	400 V	2	SBN263
Billenő terheléskapcsoló	80 A	400 V	2	SBN280
Billenő terheléskapcsoló	100 A	400 V	2	SBN290



SBM216

Billenő terheléskapcsoló jelzőlámpával, 2 pólusú

Leírás:

- szabvány: MSZ EN 60 669-2-4
- Bi-Connect nélkül
- frekvencia: 50/60 Hz

Megnevezés	Névleges áram	Névleges feszültség	Modulszám	Cikkszám
Billenő terheléskapcsoló	16 A	230 V	1	SBM216
Billenő terheléskapcsoló	25 A	230 V	1	SBM225

Billenő terheléskapcsoló, 3 pólusú

Leírás:

- frekvencia 50/60Hz

Megnevezés	Névleges áram	Névleges feszültség	Modulszám	Cikkszám
Billenő terheléskapcsoló	16 A	400 V	2	SBN316
Billenő terheléskapcsoló	25 A	400 V	2	SBN325
Billenő terheléskapcsoló	32 A	400 V	2	SBN332
Billenő terheléskapcsoló	40 A	400 V	3	SBN340
Billenő terheléskapcsoló	63 A	400 V	3	SBN363
Billenő terheléskapcsoló	80 A	400 V	3	SBN380
Billenő terheléskapcsoló	100 A	400 V	3	SBN390
Billenő terheléskapcsoló	125 A	400 V	3	SBN399



SBN380

Billenő terheléskapcsoló, 4 pólusú

Leírás:

- frekvencia: 50/60 Hz

Megnevezés	Névleges áram	Névleges feszültség	Modulszám	Cikkszám
Billenő terheléskapcsoló	16 A	400 V	2	SBN416
Billenő terheléskapcsoló	25 A	400 V	2	SBN425
Billenő terheléskapcsoló	32 A	400 V	2	SBN432
Billenő terheléskapcsoló	40 A	400 V	4	SBN440
Billenő terheléskapcsoló	63 A	400 V	4	SBN463
Billenő terheléskapcsoló	80 A	400 V	4	SBN480
Billenő terheléskapcsoló	100 A	400 V	4	SBN490
Billenő terheléskapcsoló	125 A	400 V	4	SBN499



SBN425

Kompakt kapcsoló, 3 pólusú

Leírás:

- 10 mm² előszerelt kiegészítő kapocs az SH363K-nál
- 10 mm² minden fázishoz csatlakoztatható
- frekvencia: 50/60 Hz

Megnevezés	Névleges áram	Névleges feszültség	Modulszám	Cikkszám
Kompakt kapcsoló	63 A	400 V	2,5	SH363N
Kompakt kapcsoló	63 A	400 V	2,5	SH363K



SH363N

Kompakt kapcsoló, reteszeltető, plombálható

Tulajdonságok:

- 10 mm² előszerelt kiegészítő kapocs
- 10 mm² minden fázishoz csatlakoztatható
- frekvencia: 50/60 Hz

Megnevezés	Névleges áram	Névleges feszültség	Modulszám	Cikkszám
Kompakt kapcsoló, plombálható, 3 pólus	63 A	400 V	2,5	SH363S
Kompakt kapcsoló, plombálható, 4 pólus	63 A	400 V	3,5	SH463N
Kompakt kapcsoló, plombálható, 4 pólus	63 A	400 V	3,5	SH463B



SH363S

- szabvány: MSZ EN 60669-1, MSZ EN 60947-3

- érintésvédelem: DIN VDE 0106, 100



SFL116

Váltókapcsoló, I-II

Leírás:

- frekvencia: 50/60 Hz

Megnevezés	Névleges áram	Névleges feszültség	Modulszám	Cikkszám
Váltókapcsoló	16 A	230 V	1	SFL116
Váltókapcsoló	25 A	230 V	1	SFL125
Váltókapcsoló, 2 váltó	25 A	230 V	2	SFL225
Váltókapcsoló, 1z+1ny	25 A	230 V	1	SFM125



SFB125

Választókapcsoló, I-0-II

Leírás:

- frekvencia: 50/60 Hz

Megnevezés	Névleges áram	Névleges feszültség	Modulszám	Cikkszám
Választókapcsoló	16 A	230 V	1	SFB116
Választókapcsoló	25 A	230 V	1	SFB125
Váltókapcsoló, 2 pólus	16 A	230 V	2	SFB216
Váltókapcsoló, 2 pólus	25 A	230 V	2	SFB225

- szabvány: IEC 62094-1, IEC 60947-1
- érintésvédelem: DIN VDE 0106, 100

- felirati csíknak hely

Nyomókapcsoló

Leírás:

- frekvencia: 50/60 Hz
- szigetelési feszültség: 250 V

Megnevezés	Névleges áram	Névleges feszültség	Modulszám	Cikkszám
Nyomókapcsoló, 1 záró	16 A	230 V	1	SVN312
Nyomókapcsoló, 1 nyitó	16 A	230 V	1	SVN322
Nyomókapcsoló, 2 záró	16 A	230 V	1	SVN332
Nyomókapcsoló, 2 nyitó	16 A	230 V	1	SVN342
Nyomókapcsoló, 1 záró+1 nyitó	16 A	230 V	1	SVN352



SVN312

Nyomókapcsoló jelzőlámpával

Leírás:

- frekvencia: 50/60 Hz
- szigetelési feszültség: 250 V

Megnevezés	Névleges áram	Névleges feszültség	Modulszám	Cikkszám
Nyomókapcsoló, 1 záró, zöld jelzőlámpával	16 A	230 V	1	SVN413
Nyomókapcsoló, 2 záró, zöld jelzőlámpával	16 A	230 V	1	SVN433
Nyomókapcsoló, 2 záró, zöld jelzőlámpával	16 A	12/48 V	1	SVN463
Nyomókapcsoló, 2 záró, piros jelzőlámpával	16 A	12/48 V	1	SVN464



SVN413

Nyomógomb

Leírás:

- frekvencia: 50/60 Hz
- szigetelési feszültség: 250 V

Megnevezés	Névleges áram	Névleges feszültség	Modulszám	Cikkszám
Nyomógomb, 1 záró	16 A	230 V	1	SVN311
Nyomógomb, 1 nyitó	16 A	230 V	1	SVN321
Nyomógomb, 2 záró	16 A	230 V	1	SVN331
Nyomógomb, 2 nyitó	16 A	230 V	1	SVN341
Nyomógomb, 1 záró+1 nyitó	16 A	230 V	1	SVN351
Nyomógomb, 1 piros+1 zöld, 2 záró	16 A	230 V	1	SVN371
Nyomógomb, 1 piros+1 zöld, 1 záró+1 nyitó	16 A	230 V	1	SVN391



SVN311

Nyomógomb jelzőlámpával

Leírás:

- frekvencia: 50/60 Hz
- szigetelési feszültség: 250 V

Megnevezés	Névleges áram	Névleges feszültség	Modulszám	Cikkszám
Nyomógomb, 1 záró, zöld jelzőlámpával	16 A	230 V	1	SVN411
Nyomógomb, 1 nyitó, piros jelzőlámpával	16 A	230 V	1	SVN422
Nyomógomb, 2 záró, piros jelzőlámpával	16 A	230 V	1	SVN432
Nyomógomb, 2 nyitó, zöld jelzőlámpával	16 A	230 V	1	SVN441
Nyomógomb, 1 záró+1 nyitó, piros jelzőlámpával	16 A	230 V	1	SVN452
Nyomógomb, 2 záró, zöld jelzőlámpával	16 A	12/48 V	1	SVN461
Nyomógomb, 2 záró, piros jelzőlámpával	16 A	12/48 V	1	SVN462



SVN411

- szabvány: IEC 62094-1, IEC 60947-1
- érintésvédelem: DIN VDE 0106, 100

- felirati csiknak hely



SVN122

LED-es jelzőlámpa

Leírás:

- frekvencia: 50/60 Hz
- szigetelési feszültség: 250 V

Megnevezés	Névleges feszültség	Modul	Jelzőlámpa szín	Cikkszám
LED-es jelzőlámpa	230 V	1	zöld	SVN121
LED-es jelzőlámpa	230 V	1	piros	SVN122
LED-es jelzőlámpa	230 V	1	narancs	SVN123
LED-es jelzőlámpa	230 V	1	kék	SVN124
LED-es jelzőlámpa	230 V	1	fehér	SVN125
LED-es jelzőlámpa	12/48 V	1	zöld	SVN131
LED-es jelzőlámpa	12/48 V	1	piros	SVN132
LED-es jelzőlámpa	12/48 V	1	narancs	SVN133
LED-es jelzőlámpa	12/48 V	1	kék	SVN134
LED-es jelzőlámpa	12/48 V	1	fehér	SVN135



SVN126

LED-es jelzőlámpa, két jelzőszínnel

Leírás:

- frekvencia: 50/60 Hz
- szigetelési feszültség: 250 V

Megnevezés	Névleges feszültség	Modul	Jelzőlámpa szín	Cikkszám
LED-es jelzőlámpa, két jelzőszínnel	230 V	1	piros és zöld	SVN126



SVN127

LED-es jelzőlámpa, három piros jelzőlámpával

Leírás:

- frekvencia: 50/60 Hz
- szigetelési feszültség: 250 V

Megnevezés	Névleges feszültség	Modul	Jelzőlámpa szín	Cikkszám
LED-es jelzőlámpa, három piros jelzőlámpával	230 V	1	piros	SVN127

Csengők

Leírás:

- frekvencia: 50/60 Hz
- hangerő: 85 dB
- max. 1 óra tartós üzemenben

Megnevezés	Névleges áram	Névleges feszültség	Modul	Névleges teljesítmény	Cikkszám
Csengő	0,33 A	8/12 V	1	5 VA	SU212
Csengő	0,03 A	230 V	1	6,5 VA	SU213



SU212

Berregő

Leírás:

- hangerő: 78 dB
- max. 1 óra tartós üzemenben

Megnevezés	Névleges áram	Névleges feszültség	Modul	Névleges teljesítmény	Cikkszám
Berregő	0,33 A	8-12V	1	5 VA	SU214
Berregő	0,03 A	230V	1	6,5 VA	SU215



SU214

Fésűs sín, 1 pólusú

Leírás:

- Keresztmetszet: 10mm²
- 12 db kapcsoló és/vagy jelzőkészülékhez

Megnevezés	Névleges áram	Pólusszám	Modulszám	Hossz	Szín	Cikkszám
Fésűs sín, szigetelt	63 A	1 P	12	210 mm	szürke	KB163A
Fésűs sín, szigetelt	63 A	1 P	13	228 mm	kék	KB163N
Fésűs sín, szigetelt	63 A	1 P	13	228 mm	barna	KB163P



KB163A

Végzáró

Megnevezés

Végzáró, 1 pólus fésűs sínhez, 1 csomag=10 db

Cikkszám

KZN021



KZN021

- szabvány: MSZ EN 61558
- biztonsági transzformátorok elkülönített primer és szekunder tekercsel

- a biztonsági és csengőtranszformátorok rövidzárlat-állók



ST312

Leválasztó transzformátor

Leírás:

- szabvány: DIN VDE 0551/1, MSZ EN 61558
- kisméretű irányelv: 73/23 EWG

Megnevezés	Névleges feszültség	Modulszám	Kimeneti feszültség	Névleges teljesítmény	Cikkszám
Leválasztó transzformátor	230 V	4	12/24 V	25 VA	ST312
Leválasztó transzformátor	230 V	4	12/24 V	16 VA	ST313
Leválasztó transzformátor	230 V	4	12/24 V	40 VA	ST314
Leválasztó transzformátor	230 V	6	12/24 V	63 VA	ST315
Leválasztó transzformátor	230 V	2	12 V	18 VA	ST320



ST301

Csengőtranszformátor

Megnevezés	Névleges feszültség	Modulszám	Kimeneti feszültség	Névleges teljesítmény	Cikkszám
Kapocsfedél csengő-transzformátorhoz					ST010
Kapocsfedél csengő-transzformátorhoz					ST011
Csengőtranszformátor	230 V	2	8/12 V	4 VA	ST301
Csengőtranszformátor	230 V	2	8/12 V	8 VA	ST303
Csengőtranszformátor	230 V	2	8 V	8 VA	ST303N
Csengőtranszformátor	230 V	3	8/12 V	16 VA	ST305

Dugaszoló aljzat

Leírás:

- II. érintésvédelmi osztályú elosztókba

Megnevezés	Névleges áram	Modulszám	Cikkszám
Dugaszoló aljzat csapfedéllel	16 A	3,5	SN017
Dugaszoló aljzat	16 A	2,5	SN016



SN017

Kompakt lámpa elosztóba

Leírás

- Névleges feszültség: 230 V
- Frekvencia: 50 Hz
- A kompakt lámpa elosztókhoz, akár kézzel is kivethető és használható mint egy zseblámpa.
- Két üzemmód választható az előlapon:
- automatikus bekapcsolás feszültségkiesés esetén
- manuális bekapcsolás
- Világítási időtartam: 12 óra töltés esetén 1 óra, 36 óra töltés esetén 1,5 óra

Megnevezés	Modulszám	Cikkszám
Kompakt lámpa elosztóba	3	EE960



EE960

Műszaki adatok

Cikkszám	Szabvány	SBN / SFx		SBN		SBN	
Pólusszám		1P - 2P - 3P - 4P					
Szabvány	IEC 60947-3	OK	OK	OK	OK	OK	OK
Névleges áram	IEC 60669-2-4	OK	OK	OK	OK	OK	-
		16 A	25 A	40 A	63 A	80 A	100 A
Frekvencia		50 / 60 Hz	50 / 60 Hz	50 / 60 Hz	50 / 60 Hz	50 / 60 Hz	50 / 60 Hz
Szigetelési feszültség		440 V	440 V	440 V	440 V	440 V	440 V
Lökőfeszültség-állóság		3 kV	3 kV	6 kV	6 kV	6 kV	6 kV
Szennyezettségi fok		3 (SB) / 2 (SF)	3 (SB) / 2 (SF)	3	3	3	3
Üzemi hőmérséklet		-20°C...+50°C	-20°C...+50°C	-20°C...+50°C	-20°C...+50°C	-20°C...+50°C	-20°C...+50°C
Tárolási hőmérséklet		-40°C...+80°C	-40°C...+80°C	-40°C...+80°C	-40°C...+80°C	-40°C...+80°C	-40°C...+80°C

Névleges üzemi áram

Névleges üzemi feszültség	Felhasználási kategória							
400V AC	AC 21 A	16 A	25 A	40 A	63 A	80 A	100 A	
400V AC	AC 22 A	16 A	25 A	40 A	63 A	80 A	100 A	

Zárlati szilárdság

Névleges rövidzárlat állóképesség, $t=1$ s-ig, I_{cw} (ms)	IEC 60947-3	240 A	375 A	600 A	945 A	960 A	1200 A

Bekötés

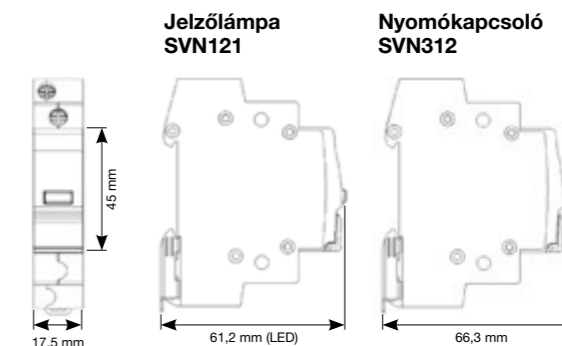
merev	16 mm ²	16 mm ²	25 mm ²	25 mm ²	50 mm ²	50 mm ²
flexibilis	10 mm ²	16 mm ²	16 mm ²	16 mm ²	35 mm ²	35 mm ²
meghúzási nyomaték	1,8 Nm	1,8 Nm	2,8 Nm	2,8 Nm	3,6 Nm	3,6 Nm
védelem (IP)	20	20	20	20	20	20
mechanikus élettartam	100.000	100.000	30.000	30.000	20.000	20.000
elektromos élettartam, AC-22	25.000	25.000	5.000	5.000	2.500	2.500

Méret

Méret	Pólus							
Szélesség (mm)	1P	17,5	17,5	17,5	17,5	17,5	17,5	
	2P	17,5	17,5	36	36	36	36	
	3P	36	36	53	53	53	53	
	4P	36	36	72	72	72	72	
Magasság (mm)		83	83	83	83	83	83	
Mélység (mm)		72	72	72	72	72	72	

Zárlati szilárdság max biztosítókkal

Kapcsoló	Max.biztosíték	Zárlati szilárdság
63 A	63 A/gL	10 kA
80 A	80 A/gL	8 kA
100 A	100 A/gL	6 kA

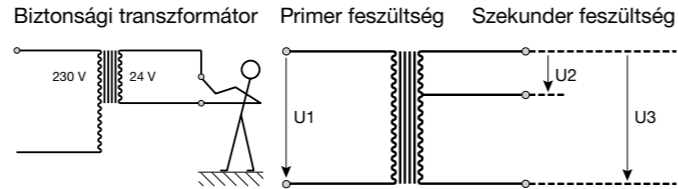


Műszaki adatok:

Cikkszám	SVN1... (LED jelzőlámpa)	SVN4... (nyomógomb jelzőlámpával)	SVN3... (nyomógomb nyomó- kapcsoló)
Méret	1 modul		
Szabvány	IEC 62094-1	IEC 60947-1	
Védelem	IP2x		
Névleges üzemi feszültség (U _e)	230 V	48 V	24 V
Frekvencia	50/60 Hz		
Névleges üzemi áram (I _n)	230 V AC12	-	16 A
	230 V AC14	-	10 A
Fényforrás	LED technológia, nem cserélhető		
Áramfelvétel	AC	3,45 mA	6,9 mA
	DC	-	9,7 mA
		3,3 mA	4,6 mA
		1,5 mA	2,1 mA
Lökőfeszültség-állóság (U _{imp})	4 kV	2 kV	
Névleges zárlati áram (I _{cc})	-		
Szigetelési feszültség (U _i)	250 V		
Élettartam	100.000 h		
villamos élettartam	-		
mechanikus élettartam	-		
Bekötés	Keretes kapocs (PZ2)		
hajlékony	0,75 mm ² ... 6 mm ²		
merev	0,75 mm ² ... 10 mm ²		
Meghúzási nyomaték	1,7 Nm		
Környezeti hőmérséklet:			
raktározási	-20°C ...+50°C		
üzemi	-40°C ...+80°C		

Biztonsági transzformátorok

A biztonsági transzformátorok a személyek védelmét szolgálják. Ezen transzformátoroknál a bemeneti és kimeneti tekercselést egy megerősített, illetve kettős szigetelés választja el egymástól. A biztonsági transzformátorok alkalmasak az érintésvédelmi törpefeszültségű (SELV) áramkörök táplálására ($U_{eff} \leq 50 V$).



Csengőtranszformátorok

A csengő-transzformátorok $U_{eff} \leq 24 V$ kimeneti feszültségű biztonsági transzformátorok. Rövidzárlat-állók és védettek a túlterhelés ellen, továbbá rövid idejű terhelésre lettek tervezve.

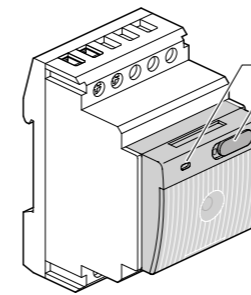
Általánosan a transzformátorokról:

A trafók max. 35°C-os környezeti hőmérséklet mellett 80°C-os saját hőmérsékletet érhetnek el anélkül, hogy működésükben változás következne be.
Szabvány: EN 60742

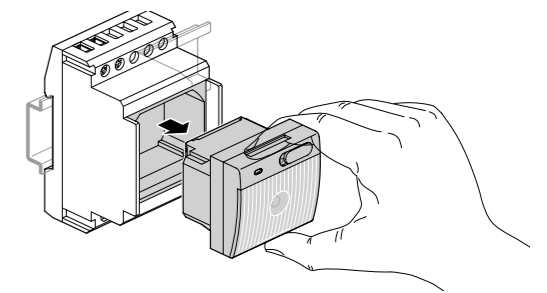
Műszaki adatok

Cikkszám	ST313	ST312	ST314	ST315	ST320	ST301	ST303/ST303N	ST305	
Teljesítmény	16 VA	25 VA	40 VA	63 VA	18 VA	4 VA	8 VA	16 VA	
Megnevezés	Biztonsági transzformátor					Csengő transzformátor			
Primer feszültség	230 V / 50 Hz								
Szekunder feszültség I_n -nél	U2	12 V $I_n = 1,33 A$	12 V $I_n = 2,08 A$	12 V $I_n = 3,33 A$	12 V $I_n = 5,25 A$	12 V $I_n = 1,5 A$	8 V $I_n = 0,5 A$	8 V $I_n = 1 A$	8 V $I_n = 2 A$
	U3	24 V $I_n = 0,67 A$	24 V $I_n = 1,04 A$	24 V $I_n = 1,67 A$	24 V $I_n = 2,63 A$	24 V $I_n = 2,63 A$	12 V $I_n = 0,33 A$	12 V $I_n = 0,67 A$	12 V $I_n = 1,33 A$
Üresjárási feszültség	U2	16 V	14 V	14 V	14 V	15,8 V	12 V	15 V	12 V
	U3	30 V	29 V	27 V	27 V	27 V	18 V	22 V	19 V
Galvanikus leválasztás	4 kV								
Környezeti hőmérséklet	35°C				25°C	35°C			
Szigetelési osztály	B				F	H		B	
Trafóvédelem a rövidzárlat és a túlterhelés ellen	Termikus kapcsoló-primeroldalas								
Kikapcsoló							ST303N		

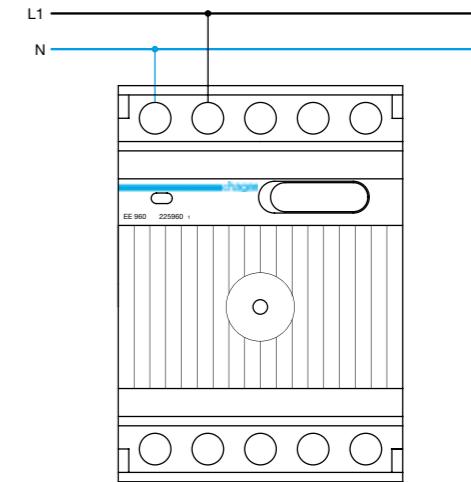
A kompakt lámpa akár kézzel is levehető és zseblámpaként is használható.



- ⓘ Akku-mód --> a világítás bekapcsolva
- ⓘ Hálózati mód --> automatikus bekapcsolás feszültség kimaradásnál
- ⓘ --> a LED zölden világít
- ⓪ Akku mód --> a világítás kikapcsolva
- ⓪ Hálózati mód --> nincs automatikus bekapcsolás feszültség kiesésnél
- ⓪ --> a LED pirosan világít



Kompakt lámpa	EE960
Üzemi feszültség	230 V- +10% -15%
Névleges frekvencia	50 / 60 Hz
Töltési idő	36 h
Üzemidő 24 óra töltési idő esetén	1 h
Üzemidő 36 óra töltési idő esetén	1,5 h
Töltési ciklusok száma	500
Megvilágítás erőssége 1 méteres távolságon	4 Lx
Megvilágítás erőssége 0,5 m távolságban	16 Lx
Elem	Ni Cd KR 18/29 CF 1,2 V
Környezeti hőmérséklet	
- Tárolás	-5°C...+50°C
- Működés	0°C...+50°C
Beköthető vezetékek	
- fexibilis	1-4 mm ²
- merev	1-6 mm ²



Műszaki adatok SN016 / SN017

Műszaki jellemzők	
Üzemi feszültség	250 V
Névleges áram	16 A
Frekvencia	50/60 Hz
Szerelési mód	DIN sín
Pólusszám	2,5
Csatlakozási keresztmetszet	min. 2x1 mm ² - max. 2x2,5 mm ²
Szélesség	44 mm
Magasság	75 mm
Mélység	66 mm
Frekvencia	50/60 Hz
Bekötés típusa	QuickConnect
Szín	világosszürke RAL 7035

Mérőkészülékek és áramváltók

Kis méretűek és csak néhány modulszámot igényelnek a DIN sínen. Mégis mindent tudnak, amit egy modern fogyasztásmérőnek tudnia kell: akár 6000 A-ig, 230/400 V-os névleges hálózati feszültség, direkt vagy áramváltós, hasznos vagy meddőteljesítmény mérése, egytarifás vagy kéttarifás, M-bus vagy MODBUS interfésszel. Az áram- és feszültségméréshez használt mérőműszerek ugyanolyan megbízhatóak, mint az összes többi Hager készülék. Pontosság és megbízhatóság, amikre Ön mindig számíthat.



Energiafelügyelet	482
Fogyasztásmérők	484
Feszültség- és árammérők	486
Multiméterek	487
Áramváltók	488
Mérő átkapcsolók	489
Feszültség- és áramfigyelő relék	490
Műszaki adatlapok	492



HTG411H

Energiafelügyeleti szerver

Leírás:

- 2 digitális bemenet (impulzus számlálókhöz)
- 2 analóg bemenet 4 - 20 mA
- a hőmérsékletérzékelő csatlakoztatása (PT100)

- 1 potenciámentes érintkező (jelzőérintkező)
- e-mail-es értesítés
- analóg kimenet: 0-10 V

Megnevezés	Modulszám	Cikkszám
Energiafelügyeleti szerver, agardio.manager	6	HTG411H



TGA200

Tartozékok az energiafelügyeleti szerverhez

Megnevezés	Modulszám	Cikkszám
Tápegység, 24 V DC, 1A	4	TGA200
Hőmérséklet-érzékelő, PT100		HTG445H
MicroSD kártya, 4 GB		HTG450H
Interfész adapter, USB/Ethernet		HTG457H
USB-Wifi adapter		HTG460H
Modbus kábel, 3 m, RJ45 csatlakozóval		HTG465H
Modbus kábel, 25m		HTG485H



EC367M

Fogyasztásmérő, MID-hiteles, 3 fázis, MODBUS

Leírás:

- tápellátás: 230/400 V AC, +/- 15%
- frekvencia: 50/60 Hz, +/- 2 Hz
- a kijelző áttekinthetése a műszaki adatlapok fejezetben található
- különböző mért értékek megjelenítése

- az MSZ EN 50470-3 szabvány szerinti MID mérőkészülékek pontossági osztálya: C
- megvilágított LCD kijelző
- 7 digitos kijelző 000000.0 kWh
- a kábelezési hibák megjelennek

Megnevezés	Modulszám	Cikkszám
Fogyasztásmérő, 3 fázis, 100A direkt, Modbus, MID	7	EC367M
Fogyasztásmérő, 3 fázis, áramváltós, Modbus, MID	4	EC377M



EC366

Fogyasztásmérő, 3 fázis, MODBUS

Leírás:

- tápellátás: 230 / 400V AC +/- 15%
- frekvencia: 50/60 Hz +/- 2 Hz
- a kijelző áttekinthetése a műszaki adatlapok fejezetben található

- különböző mért értékek megjelenítése
- megvilágított LCD kijelző
- 7 digitos kijelző: 000000.0 kWh
- a kábelezési hibák megjelennek

Megnevezés	Modulszám	Cikkszám
Fogyasztásmérő,3 fázis,100A,direkt, Modbus	7	EC366
Fogyasztásmérő,3 fázis, áramváltós, Modbus	4	EC376



SM101C

Multiméter, kalapsínre rögzíthető

Leírás:

- áram mérése
- pillanatnyi feszültség mérése
- pillanatnyi teljesítmények mérése
- hasznos/meddő teljesítmény mérése

- üzemóra számláló
- mérés az 51. felharmonikusig
- konfigurálható bemenetek/kimenetek
- pontosság: feszültség 0,2%; áramerősség 0,5%

Megnevezés	Modulszám	Cikkszám
Multiméter, 3 fázis, áramváltós, RS-485	4	SM101C

Ajtóra szerelhető multiméter, SM102E

Leírás:

- áram mérése
- pillanatnyi feszültség, frekvencia, teljesítmény mérése
- hasznos és meddő energia, üzemóra mérés

- mérés az 51. felharmonikusig
- további mérések: események rögzítése, kommunikáció, bemenetek/kimenetek

Megnevezés	Méret	Cikkszám
Multiméter	96x96x60 mm	SM102E
RS-485 modul, Jbus/MODBUS SM102E-hez		SM210



SM102E

Ajtóra szerelhető komfort multiméter, SM103E

Leírás:

- áram mérése
- pillanatnyi feszültség, frekvencia, teljesítmény mérése
- hasznos és meddő energia, üzemóra mérés

- mérés az 51. felharmonikusig
- további mérések: események rögzítése, kommunikáció, bemenetek/kimenetek

Megnevezés	Méret	Cikkszám
Multiméter, komfort	96x96x60 mm	SM103E
RS-485 modul, Jbus/MODBUS SM103E-hez		SM211



SM103E

Impulzusjel összesítő, 7 bemenettel

Leírás:

- 7 digitális impulzusbemenet (logikai vagy impulzusjel)
- RS-485
- háttérvilágítású LCD kijelző

Megnevezés	Modulszám	Cikkszám
Impulzusjel összesítő, 7 bemenettel	4	EC700



EC700

A fogyasztásmérőkkel az egy- vagy háromfázisú áramkörök hatásos, meddő és látszólagos teljesítményét vagy felhasznált energiáját lehet mérni. A mérőműszerek lehetővé teszik, hogy pontosan meghatározzuk egy lakás/elektromos fűtés/villamos gépek fogyasztását és annak költségeit az ipari és lakossági épületekben. Digitális kijelzővel rendelkeznek, melyek mutatják az energiafelhasználást, teljesítményt és az üzemi áramot is akár. A készülékek egy teljes üzemi ciklusú számlálóval és egy résszámlálóval - nullázási lehetőséggel (MID típus nullázás nélkül) - vannak

felszerelve. A mért értékek különböző kommunikációs protokollal továbbíthatóak: impulzuskiemenet, M-bus, MODBUS.

Kalibrált fogyasztásmérők:

A mérők a gyárból kalibrálva érkeznek, ez azt jelenti, hogy a kalibrálási költséget tartalmazzák.



EC154M

Fogyasztásmérő, MID típus, 1 fázisú

Frekvencia	50/60 Hz
Névleges áram	0,04/63 A
Tápfeszültség	230V +/- 15%

Leírás:

- minden hálózati rendszerben használható
- hatásos energia mérése
- különböző mért értékek megjelenítése
- B pontossági osztály (1%) az MSZ EN 50470-3 szabvány szerint

- kettős tarifa
- megvilágított LCD kijelző
- 7 digités kijelző: 000000.0 kWh
- a kábelezési hibák megjelennek
- a mérések és mérőállások időszakos tárolása
- impulzus kiemenet
- plomba készlettel

Megnevezés	Cikkszám
Fogyasztásmérő, MID, 1 fázisú, direkt, 63A	EC154M



EC364M

Fogyasztásmérő, MID típus, 3 fázisú

Frekvencia	50/60 Hz
Névleges áram	0,08/100 A
Tápfeszültség	230/400V +/- 15%

Leírás:

- minden hálózati rendszerben használható
- hatásos energia mérése
- különböző mért értékek megjelenítése
- B pontossági osztály (1%) az MSZ EN 50470-3 szabvány szerint

- kettős tarifa
- megvilágított LCD kijelző
- 7 digités kijelző: 000000.0 kWh
- a kábelezési hibák megjelennek
- a mérések és mérőállások időszakos tárolása
- impulzus kiemenet
- plomba készlettel

Megnevezés	Cikkszám
Fogyasztásmérő, MID, 3 fázisú, direkt, 100A	EC364M



EC150

Fogyasztásmérők, 1 fázisú

Leírás:

- minden hálózati rendszerben használható (EC150/152)
- hatásos energia mérése
- különböző mért értékek megjelenítése (EC150/152)
- B pontossági osztály (1%) az MSZ EN 50470-3 szabvány szerint
- kettős tarifa (csak EC152)

- megvilágított LCD kijelző (csak EC150/152)
- 7 digités kijelző: 000000.0 kWh (csak EC150/152)
- 6 digités kijelző: 000000.0 kWh (csak EC050/051)
- a kábelezési hibák megjelennek (csak EC150/152)
- a mérések és mérőállások időszakos tárolása
- impulzus kiemenet (csak EC051/150/152)

Megnevezés	Áram mérési tartomány	Cikkszám
Fogyasztásmérő, 1 fázisú, 32A, 1 modul	0,02/32 A	EC050
Fogyasztásmérő, 1 fázisú, 32A, impulzus kiemenettel, 1 modul	0,02/32 A	EC051
Fogyasztásmérő, 1 fázisú, 1 tarifás, direkt 63A	0,04/63 A	EC150
Fogyasztásmérő, 1 fázisú, 2 tarifás, direkt 63A	0,04/63 A	EC152

Fogyasztásmérők, 3 fázisú

Leírás:

- minden hálózati rendszerben használható
- hatásos energia mérése
- meddőenergia mérése (csak EC370/372)
- visszatáplált energia mérése/kétirányú mérés (csak EC365B)
- különböző mért értékek megjelenítése
- B pontossági osztály (1%) az MSZ EN 50470-3 szabvány szerint

- kettős tarifa (csak EC352/362/372)
- megvilágított LCD kijelző
- 7 digités kijelző: 000000.0 kWh
- a kábelezési hibák megjelennek
- védelem bekötési hiba esetén (csak EC35x/36x)
- a mérések és mérőállások időszakos tárolása
- impulzus kiemenet

Megnevezés	Áram mérési tartomány	Cikkszám
Fogyasztásmérő, 3 fázisú, 1 tarifás, direkt, 63 A	0,04/63 A	EC350
Fogyasztásmérő, 3 fázisú, 2 tarifás, direkt, 63 A	0,04/63 A	EC352
Fogyasztásmérő, 3 fázisú, 1 tarifás, direkt, 100 A	0,08/100 A	EC360
Fogyasztásmérő, 3 fázisú, 2 tarifás, direkt 100 A	0,08/100 A	EC362
Fogyasztásmérő, 3 fázisú, kétirányú, direkt, 100 A	0,08/100 A	EC365B
Fogyasztásmérő, 3 fázisú, 1 tarifás, áramváltós	50-6000 A	EC370
Fogyasztásmérő, 3 fázisú, 2 tarifás, áramváltós	50-6000 A	EC372



EC350

Fogyasztásmérők, MID-hiteles, 3 fázisú, MBUS, MODBUS

- | | | |
|---------------------|-------|-----------------------------------------------------------------------------------------|
| Névleges frekvencia | 50 Hz | - MID hitelesített mérő pontossági osztálya C az EN 40470-3 szabvány alapján |
| | | - megvilágított LCD kijelző |
| | | - 7 digités kijelző: 000000.0 kWh |
| | | - a kábelezési hibák megjelennek |
| | | - a MODBUS mérő értékei a Hager energia-monitoring szerverén (pl.: HTG411H) leolvasható |

Leírás:

- névleges feszültség: 230/400V AC +/- 15%
- a kijelző áttekinthető a műszaki adatlapok fejezetben található
- különböző mért értékek megjelenítése

Megnevezés	Cikkszám
Fogyasztásmérő, 3 fázisú, 100 A, direkt, Modbus, MID	EC367M
Fogyasztásmérő, 3 fázisú, 100 A, direkt, Mbus, MID	EC369M
Fogyasztásmérő, 3 fázisú, áramváltós, Modbus, MID	EC377M
Fogyasztásmérő, 3 fázisú, áramváltós, Mbus, MID	EC379M



EC367M

Fogyasztásmérők, 3 fázisú, MBUS, MODBUS

- | | | |
|---------------------|----------|-----------------------------------------------------------------------------------------|
| Névleges frekvencia | 50-60 Hz | - különböző mért értékek megjelenítése |
| | | - megvilágított LCD kijelző |
| | | - 7 digités kijelző: 000000.0 kWh |
| | | - a kábelezési hibák megjelennek |
| | | - a MODBUS mérő értékei a Hager energia-monitoring szerverén (pl.: HTG411H) leolvasható |

Leírás:

- névleges feszültség: 230/400V AC +/- 15%
- a kijelző áttekinthető a műszaki adatlapok fejezetben található

Megnevezés	Cikkszám
Fogyasztásmérő, 3 fázisú, 100 A, direkt, Modbus	EC366
Fogyasztásmérő, 3 fázisú, 100 A, direkt, Mbus	EC368
Fogyasztásmérő, 3 fázisú, áramváltós, Modbus	EC376
Fogyasztásmérő, 3 fázisú, áramváltós, Mbus	EC378



EC366

Üzemórászámológó

Névleges frekvencia	50Hz
Névleges feszültség	230V +/- 15%

Megnevezés	Cikkszám
Üzemórászámológó	EC100



EC100

A villamosenergia hálózatot karbantartók számára fontos, hogy alkalmanként azonnali adatot tudjanak begyűjteni a betáplási vagy elmenő áramkörök feszültség- és áramértékeiről. Erre a megfelelő megoldás a feszültség- és árammérők.

Az analóg mérőeszközök váltakozó feszültség vagy áramok mérésére alkalmasak. A digitális verziók túlterheléssel is fel vannak szerelve.



SM501

Digitális voltmérő

Leírás:

- egyfázisú mérésnél direkt csatlakozás
- háromfázisú mérésnél mérő átkapcsoló szükséges
- direktmérés

- pontossági osztály : 1,5
- fogyasztás: ~4,5 VA

Mérési tartomány
0-tól 500 V-ig

Cikkszám
SM501



SM500

Analóg voltmérő

Leírás:

- egyfázisú mérésnél direkt csatlakozás
- háromfázisú mérésnél mérő átkapcsoló szükséges
- direktmérés

- pontossági osztály : 1,5
- fogyasztás: ~3 VA

Mérési tartomány
0-tól 500 V-ig

Cikkszám
SM500



SM020

Digitális ampermérő

Direkt mérésre 0-20 A mérési tartományú készülékek köthetők be. 20-600 A AC között áramváltók használata kötelező és a szekunder kör 5 A-es maximális árammal terhelhető.

Leírás:

- pontossági osztály : 1
- fogyasztás: ~1 VA

Mérési tartomány
0-20 A
0-150 A
0-400 A
0-600 A

Cikkszám
SM020
SM151
SM401
SM601



SM030

Analóg ampermérő

Leírás:

- direkt vagy áramváltós mérés
- pontossági osztály : 1,5
- fogyasztás: 1,1 VA

Mérési tartomány
0-5 A
0-15 A
0-30 A
0-50 A
0-100 A
0-150 A
0-250 A
0-400 A
0-600 A

Cikkszám
SM005
SM015
SM030
SM050
SM100
SM150
SM250
SM400
SM600

Multiméter kalapsínre

Leírás:

- áramkörök jellemzőinek mérésére
- pillanatnyi feszültségek
- pillanatnyi teljesítmények
- hatásos/meddő teljesítmény mérés (SM101C)
- üzemóra számláló
- mérés 51. felharmonikusig (SM101C)

- konfigurálható bemenetek / kimenetek (SM101C)
- pontosság osztály: 0,2% a feszültségek és áram, 0,5% a teljesítmény mérésénél
- SM101C kommunikációs interfész RS485 (pl. az energiafelügyeleti rendszerbe történő integráláshoz HTG411H vagy SM103E készülékkel)

Megnevezés
Multiméter, 3 fázisú, áramváltós
Multiméter, 3 fázisú, áramváltós, RS485

Cikkszám
SM101E
SM101C



SM101E

Ajtóra szerelhető multiméter, SM102E

Leírás:

- áramkörök jellemzőinek mérésére
- pillanatnyi feszültség, frekvencia, teljesítmény mérése
- hatásos/meddő teljesítmény mérése

- üzemóra számláló
- mérés 51. felharmonikusig
- további opciók kiegészítővel: események naplózása, kommunikáció, bemenetek/kimenetek

Megnevezés
Multiméter

Méret
96x96x60 mm

Cikkszám
SM102E



SM102E

Ajtóra szerelhető komfort multiméter, SM103E

Leírás:

- áramkörök jellemzőinek mérésére
- pillanatnyi feszültség, frekvencia, teljesítmény mérése
- hatásos/meddő teljesítmény mérése

- üzemóra számláló
- mérés 63. felharmonikusig
- további opciók kiegészítővel: események naplózása, kommunikáció, bemenetek/kimenetek

Megnevezés
Multiméter, komfort

Méret
96x96x60 mm

Cikkszám
SM103E



SM103E

Multiméter kiegészítők SM102E-hez

Leírás:

- konfigurálható impulzuskimenet vagy BUS rendszer a készülékhez

Megnevezés
Impulzus kimenet SM102E-hez
RS485 modul Jbus/Modbus SM102E-hez

Cikkszám
SM200
SM210



SM200

Multiméter kiegészítők SM103E-hez

Leírás:

- konfigurálható impulzuskimenet vagy BUS rendszer a készülékhez
- 2 bemenet/ 2 kimenet a távvezérléshez és monitorozáshoz

- memóriamodul akár 62 napos ciklusra is: hatásos/ meddő teljesítmény; hiba naplózása; minimális,maximális és átlagos fogyasztás

Megnevezés
Impulzuskimenet SM103E-hez
2 bemenet/2 kimenet SM103E-hez
Analóg kimenet SM103E-hez
Memóriamodul SM103E-hez
T (° C) hőmérséklet mérő modul SM103-hez, PT100 érzékelővel
RS485 modul Jbus/Modbus SM103E-hez
Ethernet modul Jbus/Modbus SM103E-hez
Ethernet+RS485 modul Jbus/Modbus SM103E-hez

Cikkszám
SM201
SM202
SM203
SM204
SM205
SM211
SM213
SM214



SM201



SRZ00505

Áramváltók gyűjtősínekhez

Leírás:

- nagy méretű szekunder áramköri csatlakoztathatóság
- érintésvédelem DGUV 3. verziója szerint
- ütészálló műanyag ház
- 1. pontossági osztály

- szekunder áram: 5 A
- a BG113 áramváltóhoz az SRZH01 kalapsín adapter használható
- áramváltók méreteit lásd a műszaki adatlapoknál

Megnevezés	Cikkszám
Áramváltó, BG 213, 50/5 A, 1,5 VA, p.o: 1	SRA00505
Áramváltó, BG 113, 60/5 A, 1 VA, p.o: 1	SRA00605
Áramváltó, BG 113, 75/5 A, 1,5 VA, p.o: 1	SRA00755
Áramváltó, BG 113, 100/5 A, 2,5 VA, p.o: 1	SRA01005
Áramváltó, BG 113, 125/5 A, 2,5 VA, p.o: 1	SRA01255
Áramváltó, BG 113, 150/5 A, 2,5 VA, p.o: 1	SRA01505
Áramváltó, BG 113, 200/5 A, 2,5 VA, p.o: 1	SRA02005
Áramváltó, BG 113, 250/5 A, 2,5 VA, p.o: 1	SRA02505
Áramváltó, BG 115, 60/5 A, 1,5 VA, p.o: 1	SRB00605
Áramváltó, BG 115, 75/5 A, 2,5 VA, p.o: 1	SRB00755
Áramváltó, BG 413, 300/5 A, 5 VA, p.o: 1	SRI03005
Áramváltó, BG 113, 400/5 A, 5 VA, p.o: 1	SRC04005
Áramváltó, BG 413, 400/5 A, 5 VA, p.o: 1	SRI04005
Áramváltó, BG 113, 600/5 A, 5 VA, p.o: 1	SRC06005
Áramváltó, BG 413, 600/5 A, 5 VA, p.o: 1	SRI06005
Áramváltó, BG 513, 600/5 A, 5 VA, p.o: 1	SRJ06005
Áramváltó, BG 613, 800/5 A, 5 VA, p.o: 1	SRD08005
Áramváltó, BG 613, 1000/5 A, 5 VA, p.o: 1	SRD10005
Áramváltó, BG 613, 1500/5 A, 5 VA, p.o: 1	SRD15005
Áramváltó, BG 417.1, 1000/5 A, 5 VA, p.o: 1	SRE10005
Áramváltó, BG 814, 1250/5 A, 15 VA, p.o: 1	SRE12505
Áramváltó, BG 814, 1600/5 A, 15 VA, p.o: 1	SRE16005
Áramváltó, BG 814, 2000/5 A, 15 VA, p.o: 1	SRE20005
Áramváltó, BG 1034, 1250/5 A, 15 VA, p.o: 1	SRF12505
Áramváltó, BG 1034, 1600/5 A, 30 VA, p.o: 1	SRF16005
Áramváltó, BG 1034, 2000/5 A, 30 VA, p.o: 1	SRF20005
Áramváltó, BG 1034, 2500/5 A, 30 VA, p.o: 1	SRF25005
Áramváltó, BG 1254, 3000/5 A, 15 VA, p.o: 1	SRG30005
Áramváltó, BG 1254, 4000/5 A, 15 VA, p.o: 1	SRG40005
Áramváltó, BG 1274, 3000/5 A, 15 VA, p.o: 1	SRH30005
Áramváltó, BG 1274, 4000/5 A, 15 VA, p.o: 1	SRH40005

Kalapsín adapter áramváltókhöz

Leírás:

- A BG113 áramváltóhoz az SRZH01 kalapsín adapter használható



SRZH01

Megnevezés	Cikkszám
Kalapsín adapter áramváltókhöz	SRZH01

Voltmérő átkapcsoló

Leírás:

- Mérési tartomány:
- 7 pozíció 20 A 400 V AC háromfázisú hálózathoz null-vezetővel

- 3 opció a vonali feszültségekhez: L1-L2, L1-L3, L2-L3
- 3 opció a fázisfeszültségekhez: L1-N, L2-N, L3-N
- „0” állással

Megnevezés	Cikkszám
Voltmérő átkapcsoló, 7 állással	SK602



SK602

Ampermérő átkapcsoló

Leírás:

- Mérési tartomány:
- 4 pozíció 20 A - 400 V AC háromfázisú hálózathoz null-vezetővel

- fázisonkénti leolvasás, „0” pozícióval
- áramváltó szükséges hozzá

Megnevezés	Cikkszám
Átkapcsoló ampermérőhöz, 20A, 400 V	SK603



SK603

Átkapcsoló, I-0-II

Névleges áram	Névleges feszültség	Cikkszám
20 A	400 V	SK600



SK600

Kulcsos átkapcsoló

Leírás:

- Mérési tartomány:
- 10A - 400 V AC

Megnevezés	Cikkszám
Kulcsos kapcsoló, 10A, 400V, 2 pólus, 3 modul	SK606
2 db pótkulcs a kulcsos kapcsolóhoz	SK001



SK606

Mérőkhöz ajtóba beépítő készlet, 4 modul széles készülékekhez

Leírás:

- fogyasztásmérők és mérőkészülékek beépíthetőek az ajtóba az adapterrel

Megnevezés	Cikkszám
Mérőkhöz ajtóba beépítő készlet, 4 modul széles készülékekhez	SM002



SM002

Olyan elosztókban érdemes használni, ahol a feszültség vagy az áram megfigyelésére, jelenlétvizsgálatára van szükség.

Minden figyelőrelé hibajelző váltóérintkezővel van kialakítva. (250 V, 8A)



EU100

Feszültségfigyelő-relé, 1 fázisú, klímákhoz

Leírás:

- légkondicionálóhoz alkalmas
- feszültségcsökkenés és túlfeszültség figyelésére alkalmas

- $U_{min} = 0,75 \times U_n$
- $U_{max} = 1,2 \times U_n$
- maximális újraindítási idő választhatóan 5 vagy 10 perc

Megnevezés

Feszültségfigyelő-relé, 1 fázisú, klímákhoz

Cikkszám

EU100



EU101

Feszültségfigyelő-relé, 1 fázisú, klímákhoz

Leírás:

- légkondicionálóhoz alkalmas
- feszültségcsökkenés és túlfeszültség figyelésére alkalmas

- $U_{min}/U_{max} \pm 5-20\%$ állítható forgókapcsolóval
- maximális újraindítási idő választhatóan 5 vagy 10 perc

Megnevezés

Feszültségfigyelő-relé, 1 fázisú, klímákhoz

Cikkszám

EU101



EU102

Feszültségfigyelő-relé, 1 fázisú, univerzális

Leírás:

- az aktuális feszültség értéke megjelenik az LCD kijelzőn (voltmérő funkció)
- állítható feszültségcsökkenési és túlfeszültség sáv
- aktuális állapot mentése lehetséges

- hibaérzékelési idő: 0,1-12 s
- névleges feszültség: 230 V AC
- feszültségfigyelés: 15-700 V DC vagy 15-480 V AC
- AC és DC megfigyelés

Megnevezés

Feszültségfigyelő-relé, 1 fázisú, univerzális, LCD

Cikkszám

EU102



EU103

Áramfigyelő-relé, 1 fázisú, univerzális

Leírás:

- az aktuális áram értéke megjelenik az LCD kijelzőn (ampermérő funkció)
- állítható áramcsökkenési és túláram sáv

- direkt vagy áramváltós mérés
- hibaérzékelési idő: 0,1-12 s
- AC és DC megfigyelés

Megnevezés

Áramfigyelő-relé, 1 fázisú, univerzális

Cikkszám

EU103



EU301

Feszültségfigyelő-relé, 3 fázisú, klímákhoz

Leírás:

- légkondicionálóhoz alkalmas
- feszültségcsökkenés és túlfeszültség figyelésére alkalmas

- $U_{min}/U_{max} \pm 5-20\%$ állítható forgókapcsolóval
- maximális újraindítási idő választhatóan 5 vagy 10 perc

Megnevezés

Feszültségfigyelő-relé, 3 fázisú, klímákhoz

Cikkszám

EU301

Feszültségfigyelő-relé, 3 fázisú, univerzális

Leírás:

- feszültségcsökkenés és túlfeszültség figyelésére alkalmas
- $U_{min}/U_{max} \pm 5-20\%$ állítható forgókapcsolóval
- $U_{max} (1,15 \times U_n)$

- aktuális állapot mentése lehetséges
- hibaérzékelési idő: 0,1-12 s
- névleges feszültség: 400 V AC

Megnevezés

Feszültségfigyelő-relé, 3 fázisú, univerzális

Cikkszám

EU302



EU302

Feszültségfigyelő-relé, 3 fázisú, fázissorrend és aszimmetria

Leírás:

- feszültségcsökkenés figyelés ($0,7 \times U_n$)
- forgókapcsolóval állítható aszimmetria érzékelés
- fázissorrend érzékelés

- fázis követés
- névleges feszültség: 400 V AC

Megnevezés





Feszültségfigyelő-relé, 3 fázisú, fázissorrend és aszimmetria

Cikkszám

EU300

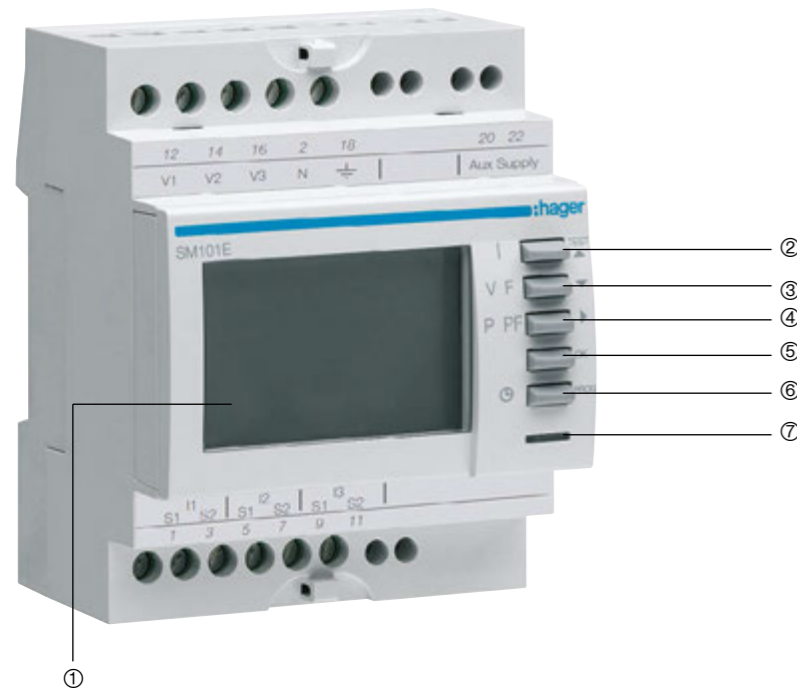


EU300

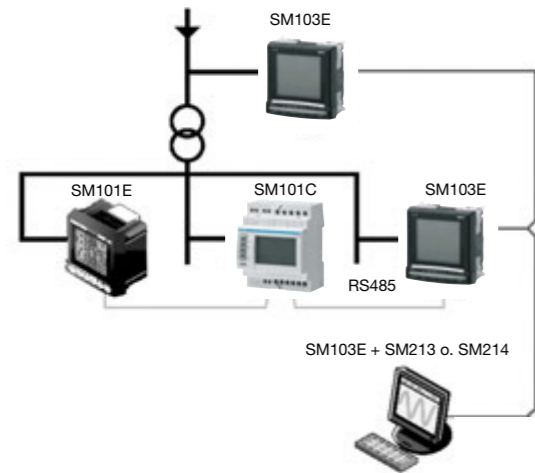
Cikkszám					
		SM102E	SM103E	SM101E	SM101C
Mérés					
Áram	I1, I2, I3, ΣI		•		
	I1, I2, I3 IN (számítás)	•	•	•	•
	Maximális érték	•	•	•	•
	Középérték		•		
	Áram mérése	áramváltós	áramváltós	áramváltós	áramváltós
Feszültség	U12, U23, U31, V1, V2, V3	•	•	•	•
	Maximális érték		•		
	Középérték		•		
	Feszültség mérése feszültségváltóról		•		
	Direkt feszültségmérés (AC)	bis 500 V	bis 700 V	bis 500 V	bis 500 V
Frekvencia	F	•	•	•	•
Teljesítmény	ΣP, ΣQ, ΣS (+/-)	•	•	•	•
	P, Q, S, fázisonként (+/-)	•	•	•	•
	Maximális érték P, Q, S	•	•	•	•
	Középérték P, Q, S		•		
	Fogyasztási trendek		•		
Teljesítménytényező	ΣPF		•		
	PF fázisonként		•		
Felharmonikusok	3I, 3U, 3V	• (51-ig)	• (63-ig)	• (51-ig)	• (51-ig)
	I1, I2, I3, U12, U23, U31, V1, V2, V3	• (51-ig)	• (63-ig)		
Hőmérséklet	Mérés C°-ban				•
Fogyasztás	Hatásos- és meddőenergia	kWh +/- és kvarh +/-	kWh +/- és kvarh +/-		kWh +/- és kvarh +/-
	1 tarifás	•			
	2 tarifás				•
	Üzemidő		•	•	•
Kimenet	Impulzus-kimenet				•
Bemenet	Bemenet				•
Modulok	Impulzus-kimenet	•	•		
	Be- és kimenet (konfigurálható)		•		
	Kimenet		•		
	Hőmérséklet		•		
	Memória		•		
	Kommunikáció	•	•		
	Ethernet		•		

	SM103E	SM102E	SM101E	SM101C
Árammérés				
Áramváltó primer oldal	9999 A	9999 A	9999 A	9999 A
Áramváltó szekunder oldal	1 vagy 5 A	5 A	5 A	5 A
Mérési tartomány	0 ... 11 kA	0 ... 11 kA	0 ... 11 kA	0 ... 11 kA
Bemeneti igény	0,1 VA	0,6 VA	0,1 VA	0,1 VA
Értékek aktualizálása	1 s	1 s	1 s	1 s
Pontossági osztály	0,20%	0,20%	0,20%	0,20%
Tartós túlterhelés	6 A	6 A	6 A	6 A
Rövididejű túlterhelés	10xln, 1 mp-ig	10xln, 1 mp-ig	10xln, 1 mp-ig	10xln, 1 mp-ig
Feszültségmérés				
Direktmérés fázisok között, vonali feszültség	50 ... 700 VAC	50 ... 500 VAC	50 ... 500 VAC	51 ... 500 VAC
Direktmérés fázis és nulla között, fázis feszültség	28 ... 404 VAC	28 ... 289 VAC	28 ... 289 VAC	29 ... 289 VAC
Mérés feszültségváltón keresztül, primer oldal	500 000 VAC			
szekunder oldal	60, 100, 110, 173, 190 VAC			
Bemeneti igény	0,1 VA	0,1 VA	0,1 VA	0,1 VA
Értékek aktualizálása	1 s	1 s	1 s	1 s
Pontossági osztály	0,20 %	0,20 %	0,20 %	0,20 %
Tartós túlterhelés	760 VAC	800 VAC	800 VAC	800 VAC
Teljesítménymérés				
Értékek aktualizálása	1 s	1 s	1 s	1 s
Pontossági osztály	0,50 %	0,50 %	0,50 %	0,50 %
Teljesítménytényező mérése				
Értékek aktualizálása	1 s	1 s		
Pontossági osztály	0,50 %	0,50 %		
Frekvencia mérése				
Mérési tartomány	45 ... 65 Hz	45 ... 65 Hz	45 ... 65 Hz	45 ... 65 Hz
Értékek aktualizálása	1 s	1 s	1 s	1 s
Pontossági osztály	0,10 %	0,10 %	0,10 %	0,10 %
Energiamérés				
Hatásos energia (MSZ EN 62053-22 szerint)	0,5s osztálypontosság	0,5s osztálypontosság		
Hatásos energia (IEC 62053-23 szerint)	2 osztálypontosság	2 osztálypontosság		
Működtető feszültség				
Váltakozó feszültség	110 ... 400 VAC	110 ... 400 VAC	220 ... 277 VAC	220 ... 277 VAC
Tolerancia AC feszültségnél	± 10 %	± 10 %	± 15 %	± 15 %
Egyenfeszültség	120 ... 350 VDC	120 ... 350 VDC		
Tolerancia DC feszültségnél	± 20 %	± 20 %		
Frekvencia	50 / 60 Hz	50 / 60 Hz		
Fogyasztás	10 VA	10 VA	5 VA	5 VA
Maximális kapcsolási szám	≤ 108	≤ 108		
Üzemi feltételek				
Üzemi hőmérséklet	- 10 ... + 55 °C	- 10 ... + 55 °C	- 10 ... + 55 °C	- 10 ... + 55 °C
Tárolási hőmérséklet	- 20 ... + 85 °C	- 20 ... + 85 °C	- 20 ... + 70 °C	- 20 ... + 70 °C
Relatív páratartalom	95,00 %	95,00 %	95,00 %	95,00 %

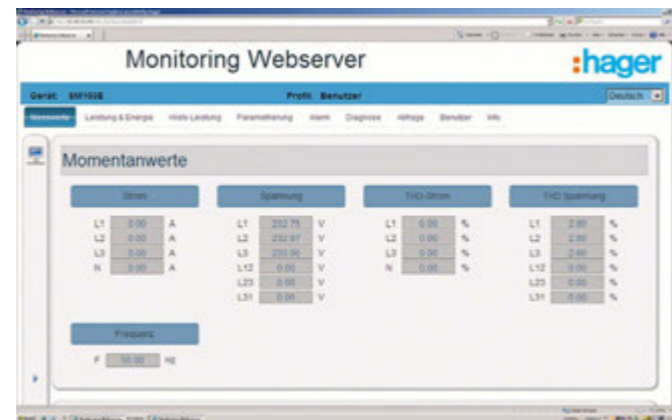
SM101C/E funkciók



- ① Háttérvilágítású LCD kijelző.
- ② Kiválasztó nyomógomb: áram (pillanatnyi és maximális) és THDi
- ③ Kiválasztó nyomógomb: feszültség, frekvencia és THDu
- ④ Kiválasztó nyomógomb: hatásos, meddő és látszólagos teljesítmény (pillanatnyi és maximális értékek) és teljesítménytényező
- ⑤ Kiválasztó nyomógomb: energiafogyasztás és üzemidő
- ⑥ Kiválasztó nyomógomb: hőmérséklet és áramváltó értékek beállítása
- ⑦ Állapotkijelzés



Hager Webserver



Alkalmazás

Multiméter

- Áram
 - pillanatnyi érték: I1, I2, I3, In
 - maximális érték: I1, I2, I3, In.
- Pillanatnyi feszültség és frekvencia
 - pillanatnyi érték: U2, U3, U12, U23, U31, F.
- Pillanatnyi fogyasztás
 - pillanatnyi érték: 3P, ΣP, 3Q, ΣQ, 3S, ΣS
 - maximális érték: ΣP, ΣQ, ΣS.
- Pillanatnyi teljesítménytényező
 - pillanatnyi érték: 3PF, ΣPF.

SM101C fogyasztás mérése

- hatásos energia +/- kWh
- meddő energia +/- kvarh
- üzemidő ⊕

Felharmonikusok (51.)

- THD SM101C
 - áram THD I1, THD I2, THD I3
 - fázisfeszültség THD U1, THD U2, THD U3
 - vonali feszültség THD U12, THD U23, THD U31

Duplatarifás funkció SM101C

Választható 2 tarifa között

Események

Hibajelzés minden hálózati hiba esetén

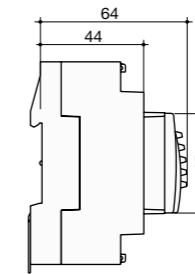
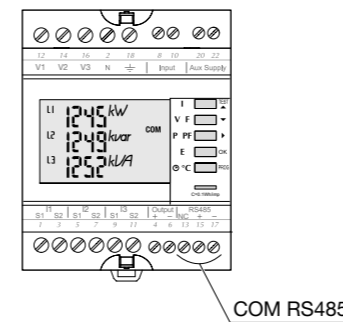
Kommunikáció SM101C

Digitális RS485 (JBUS/MODBUS)

Kimenet SM101C

- készülékek ellenőrzése
- riasztás továbbítása
- impulzuskiemenet

Méretetek



Műszaki adatok

Áram mérése nagyimpedanciájú bemeneteken keresztül (TRMS)

Áramváltó primer oldal	9 999 A
Áramváltó szekunder oldal	5 A
Mérési tartomány	0 ... 11 kA
Bemeneti igény	0,6 VA
Értékek aktualizálása	1 s
Pontossági osztály	0,2 %
Tartós túlterhelés	6 A
Rövididejű túlterhelés	10xIn, 1 mp-ig

Feszültség mérése (TRMS)

Direktmérés fázisok között, vonali	50 ... 500 VAC
Direktmérés fázis nulla között, fázis	28 ... 289 VAC
Bemeneti igény	≤ 0,1 VA
Értékek aktualizálása	1 s
Pontossági osztály	0,2 %
Tartós túlterhelés	800 VAC

Teljesítménymérés

Értékek aktualizálása	1 s
Pontossági osztály	0,5 %

Teljesítménytényező mérése

Értékek aktualizálása	1 s
Pontossági osztály	0,5 %

Frekvencia mérése

Mérési tartomány	45 ... 65 Hz
Értékek aktualizálása	1 s
Pontossági osztály	0,1 %

Modulszám	4
Méretetek SZxMAXxMÉ	72 x 90 x 64 mm
IP védettség	30
Készülék első IP védettsége	52
Kijelző típusa	LCD
Tömeg	205 g - 215 g
Vezeték keresztmetszet (feszültség, áram)	4 mm ²
Vezeték keresztmetszet, egyéb	2,5 mm ²

Energiamérési pontosság

Hatásos energia (MSZ EN 62053-22 szerint)	0,5s osztálypontosság
Hatásos energia (IEC 62053-23 szerint)	2 osztálypontosság

Működtető feszültség

Váltóérintkező	200 ... 277 VAC
Tolerancia AC feszültségnél	± 15 %
Frekvencia	50 / 60 Hz
Fogyasztás	< 3 VA

Digitális kimenet (impulzus / BE-KI)

Csatlakozás	1
Típus	100 VDC - 0,5 A - 10 VA
Maximális kapcsolási szám	≤ 10 ⁸

Kommunikáció

Csatlakozás	RS485
Típus	2...3 vezeték fél-duplex
Protokoll	JBUS/MODBUS [®] RTU-Modbus
Sávszélesség JBUS/MODBUS [®]	1400 ... 38400 Baud...

Üzemi feltételek

Üzemi hőmérséklet	- 10 ... + 55 °C
Tárolási hőmérséklet	- 20 ... + 70 °C
Relatív páratartalom	85 %

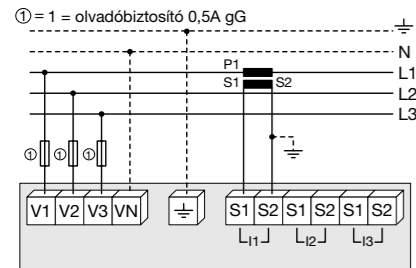
Szimmetrikusan terhelt hálózatok

Megjegyzések:

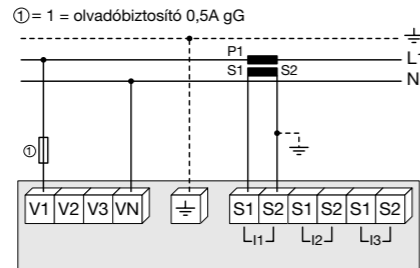
- IT rendszerben az áramváltók szekunder oldali kapcsait nem ajánlott földelni.
- Az áramváltó lecsatlakoztatásakor a szekunder oldali áramkört rövidre kell zárni. Ehhez javasolt rövidrezáró

sorkapocs használata. Ajánlott a mérőkészülékek földelését és az áramváltók földelését egyenpotenciálra kötni a PE-n.

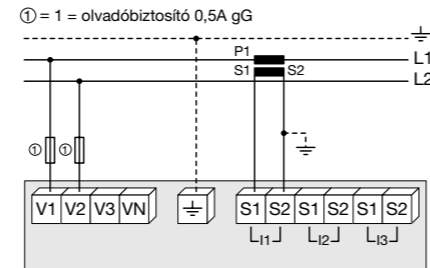
3/4 vezetős rendszer 1 db áramváltóval



1 fázisú rendszer 1 db áramváltóval

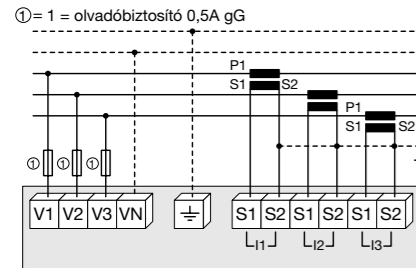


2 fázisú rendszer 1 db áramváltóval

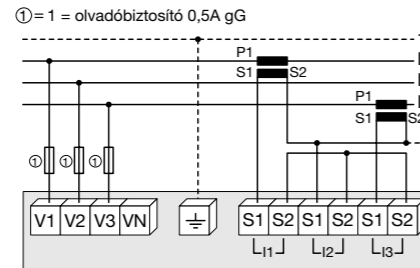


Nem szimmetrikusan terhelt hálózatok

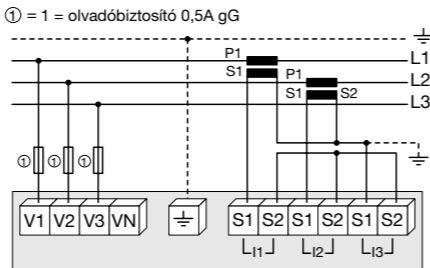
3/4 vezetős rendszer 3 db áramváltóval



3 vezetős rendszer 2 db áramváltóval

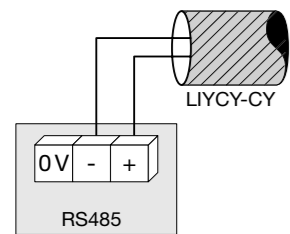


3 vezetős rendszer 2 db áramváltóval

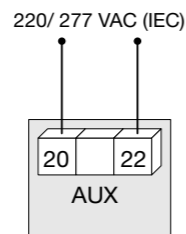


Egyéb információk

Kommunikáció RS485 modulon keresztül

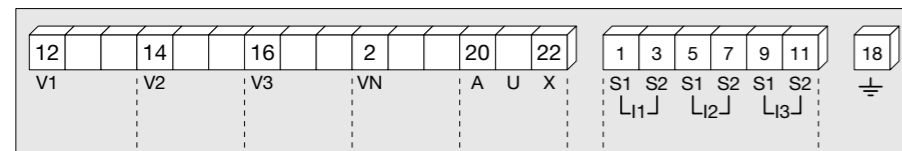


Működtető áramkör DC és AC tápfeszültséggel



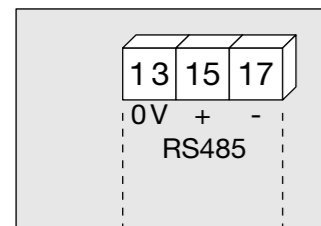
A működtető feszültség ajánlott védelmi készüléke: 500 mA-es gG olvadóbetét.

Sorkapocskiosztás



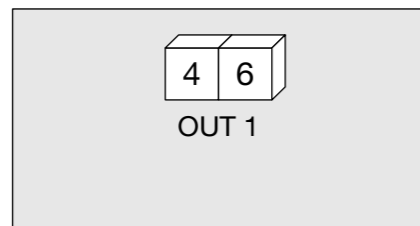
S1-S2: áram mérés bekötése
AUX: működtető feszültség Us
V1, V2, V3 és VN: feszültség mérés bekötése

Kommunikációs modul



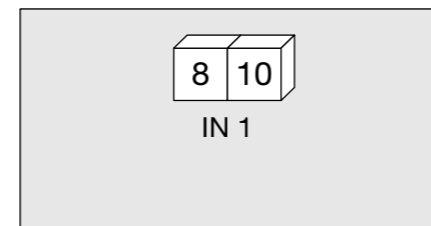
RS485

Kimeneti és hiba modul



4-6: impulzuskiemenet

Bemeneti modul

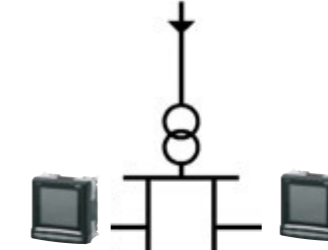


8-10: bemenet

SM102E



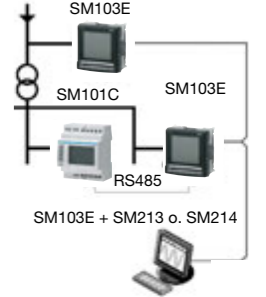
Alkalmazás



SM103E



Alkalmazás



Multiméter

- **Áram**
 - pillanatnyi érték: I1, I2, I3, In
 - maximális érték: I1, I2, I3, In.
- **Pillanatnyi feszültség és frekvencia**
 - pillanatnyi érték: U1, U2, U3, U12, U23, U31, F.
- **Pillanatnyi fogyasztás**
 - pillanatnyi érték: 3P, ΣP, 3Q, ΣQ, 3S, ΣS
 - maximális érték: ΣP, ΣQ, ΣS.
- **Pillanatnyi teljesítménytényező**
 - pillanatnyi érték: 3PF, ΣPF.

Fogyasztás mérése

- hatásos energia : +/- kWh
- meddő energia: +/- kvarh
- üzemidő: ⊕

Felharmonikusok (51.)

- **THD SM101C**
 - áram THD I1, THD I2, THD I3
 - fázisfeszültség THD U1, THD U2, THD U3
 - vonali feszültség THD U12, THD U23, THD U31

Események⁽¹⁾

Hibajelzés minden hálózati hiba esetén

Kommunikáció

Digitális RS485 (JBUS/MODBUS)

Kimenet

- készülékek ellenőrzése
- riasztás továbbítása
- impulzuskiemenet

Multiméter

- **Áram**
 - Pillanatnyi érték: I1, I2, I3, In
 - Közép/maximális érték: I1, I2, I3, In.
- **Pillanatnyi feszültség és frekvencia**
 - Pillanatnyi érték: U1, U2, U3, U12, U23, U31, F, VSystem, USystem
 - Közép/maximális érték: U1, U2, U3, U12, U23, U31, F.
- **Pillanatnyi fogyasztás**
 - Pillanatnyi érték: 3P, ΣP, 3Q, ΣQ, 3S, ΣS
 - maximális érték: ΣP, ΣQ, ΣS
 - fogyasztási trend: ΣP, ΣQ, ΣS.
- **Pillanatnyi teljesítménytényező**
 - Pillanatnyi érték: 3PF, ΣPF
 - Közép/maximális érték: ΣPF
- **Hőmérséklet⁽¹⁾**
 - belső
 - külső, 3 db PT100

Fogyasztás mérése

- hatásos energia: +/- kWh
- meddő energia: +/- kWh
- látszólagos energia: kVAh
- üzemidő: ⊕

Felharmonikusok

- **THD**
 - áram THD I1, THD I2, THD I3
 - fázisfeszültség THD U1, THD U2, THD U3
 - vonali feszültség THD U12, THD U23, THD U31
- egyéni vagy akár 63-ig
 - áram HI1, HI2, HI3, HIn
 - fázisfeszültség HU1, HU2, HU3
 - vonali feszültség HU12, HU23, HU31

Terhelési görbe⁽¹⁾

- Hatásos és meddő teljesítmény: ΣP+/-; ΣQ+/-
- Feszültség és frekvencia: U1, U2, U3, U12, U23, U31, F.

Események⁽¹⁾

- Hibajelzés minden hálózati hiba esetén

Kommunikáció⁽¹⁾

- Analóg 0/4-20 mA
- Digitális RS485 (JBUS/MODBUS & Profibus-DP)
- Ethernet (modbus TCP vagy Jbus/Modbus RTU, TCP és Webserver)
- Ethernet RS485 modulal
- Jbus/Modbus RTU, TCP

Bemenet/Kimenet⁽¹⁾

- impulzusszámláló
- készülékek ellenőrzése/felügyelete
- riasztás továbbítása
- impulzuskiemenet

Hager Webserver



⁽¹⁾ optional verfügbar

Műszaki adatok

Áram mérése nagyimpedanciájú bemeneteken keresztül (TRMS)

Áramváltó primer oldal	9 999 A
Áramváltó szekunder oldal	5 A
Mérési tartomány	0 ... 11 kA
Bemeneti igény	0,6 VA
Értékek aktualizálása	1 s
Pontossági osztály	0,2 %
Tartós túlterhelés	6 A
Rövididejű túlterhelés	10xIn, 1 mp-ig

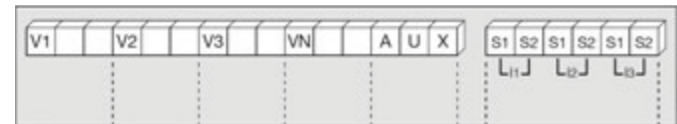
Feszültség mérése (TRMS)

Direktmérés fázisok között, vonali	50 ... 500 VAC
Direktmérés fázis nulla között, fázis	28 ... 289 VAC
Bemeneti igény	≤ 0,1 VA
Értékek aktualizálása	1 s
Pontossági osztály	0,2 %
Tartós túlterhelés	800 VAC

Fizikai paraméterek

Méret SzxMAXxMÉ	96 x 96 x 60 mm
IP védettség	IP30
Készülék előlő IP védettsége	IP52
Kijelző típusa	LCD
Tömeg	400 g

Sorkapocskiosztás



S1-S2: áram mérés bekötése
AUX: működtető feszültség Us
V1, V2, V3 és VN: feszültség mérés bekötése

Plug-in modulok



Kiegészítők

Impulzus és hiba modul

Típus	100 VDC - 0,5 A - 10 VA
-------	-------------------------

Kommunikáció

Csatlakozás	RS485
Típus	2...3 vezeték fél-duplex
Protokoll	JBUS/MODBUS®, RTU-Modbus

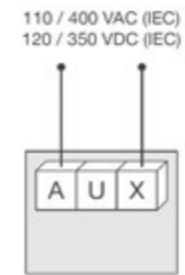
1 kimenet hozzárendelhető:

- impulzuskiemenet: konfigurálható (típus, súly, időtartam) in kWh vagy kvarh
- monitorozás: 3I, In, 3V, 3U, F, ΔP, ΔQ, ΔS, ΔPFL/C, THD 3I, THD 3V, THD 3U és időmérés
- készülékek ellenőrzése

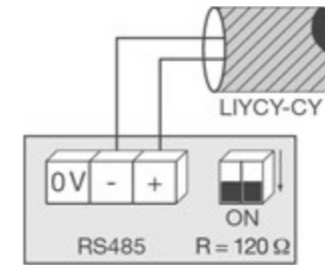
Kommunikáció

- RS485 kapcsolat JBUS/MODBUS protokoll (38400 Baud sávszélességig)

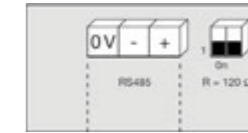
Működtető áramkör DC és AC tápfeszültséggel



Kommunikációs modul

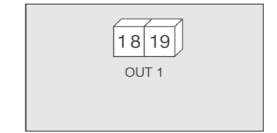


A működtető feszültség ajánlott védelmi készüléke: 500 mA-es gG olvadóbetét.



RS485 interfész
R = 120 Ohm: belső ellenállás az RS485 csatlakozáshoz

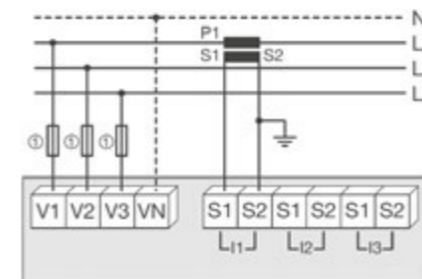
Impulzus és hiba modul



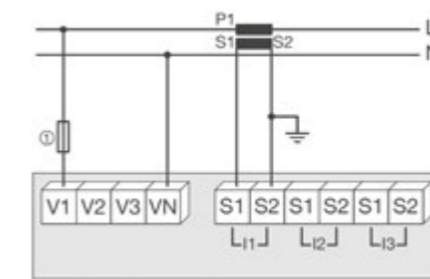
18 - 19: impulzuskiemenet

Szimmetrikusan terhelt hálózat

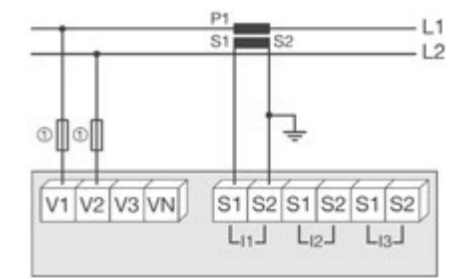
3/4 vezetős rendszer 1 db áramváltóval
① = olvadóbiztosító 0,5A gG



1 fázisú rendszer 1 db áramváltóval
① = olvadóbiztosító 0,5A gG



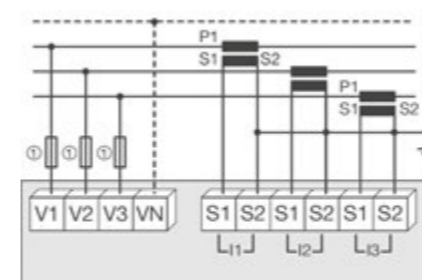
2 fázisú rendszer 1 db áramváltóval
① = olvadóbiztosító 0,5A gG



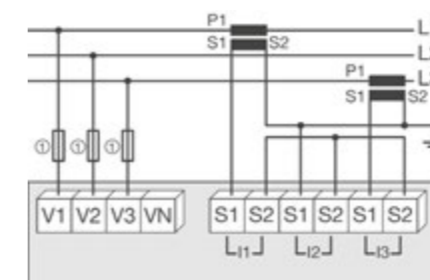
1 db áramváltós mérés 0,5%-kal csökkenti a fázis pontosságát. Az áram mérése ilyenkor vektorszámítással történik.

Nem szimmetrikusan terhelt hálózat

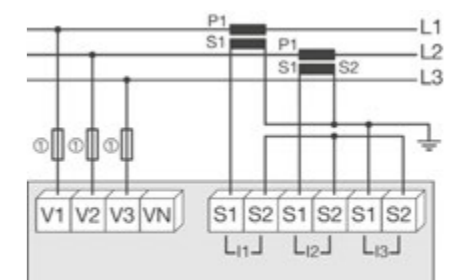
3/4 vezetős rendszer 3 db áramváltóval
① = olvadóbiztosító 0,5A gG



3 vezetős rendszer 2 db áramváltóval
① = olvadóbiztosító 0,5A gG



3 vezetős rendszer 2 db áramváltóval
① = olvadóbiztosító 0,5A gG



Műszaki adatok

Áram mérése nagyimpedanciájú bemeneteken keresztül (TRMS)

Áramváltó szekunder oldal	1 vagy 5 A
Mérési tartomány	0 ... 11 kA
Bemeneti igény	≤ 0,1 VA
Értékek aktualizálása	1 s
Pontossági osztály	0,2 %
Tartós túlterhelés	6 A
Rövididejű túlterhelés	10xIn, 1 mp-ig

Feszültség mérése (TRMS)

Direktmérés fázisok között, vonali	50 ... 700 VAC
Direktmérés fázis nulla között, fázis	28 ... 404 VAC
Mérés feszültségváltóval, primer oldal	500 000 VAC
Mérés feszültségváltóval, szekunder oldal	60, 100, 110, 173, 190 VAC
Frekvencia	50 / 60 Hz
Bemeneti igény	≤ 0,1 VA
Értékek aktualizálása	1 s
Pontossági osztály	0,2 %
Tartós túlterhelés	760 VAC

Fizikai paraméterek

Méretetek SZxMAXxMÉ	96 x 96 x 60 mm
IP védettség	IP30
Készülék elülső IP védettsége	IP52
Kijelző típusa	LCD
Tömeg	400 g

Sorkapocskiosztás



S1-S2: áram mérés bekötése
AUX: működtető feszültség Us
V1, V2, V3 és VN: feszültség mérés bekötése

Kiegészítők

Impulzus kimenet

Relék száma	2
Típus	100 VDC - 0,5 A - 10 VA

Memória modul

Kimenetek száma	2 ... 6
Tápfeszültség	10 ... 17 VDC
minimális jelszélesség	10 ms
minimális szélesség 2 impulzus között	18 ms

Analóg kimenet

Kimenetek száma	2 ... 4
Kimeneti áram	0 / 4 ... 20 mA
Terhelési ellenállás	600 Ω
Maximális áram	30 mA

RS485 modul, Jbus/Modbus

Csatlakozás	RS485
Típus	2...3 vezeték fél-duplex
Protokoll	PROFIBUS® DP
Sávszélesség JBUS/MODBUS®	1400 ... 38400 Baud...

Ethernet modul, Jbus/Modbus

Csatlakozás	RJ45
Sávszélesség	10 base T / 100 base T
Protokoll	MODBUS TCP vagy JBUS/MODBUS RTU, TCP

Hőmérséklet modul

Érzékelő bemenet	Típus: PT100
Csatlakozás	2,3 vagy 4 eres vezeték
Tartomány	- 20°C ... 150°C
Pontosság	+/- 1 digit
Maximális vezeték hossz	300 cm

Kiegészítő modulok



Impulzus kimenet

- 2 konfigurálható impulzus kimenet (típus, súly és időtartam)
+/- kWh, +/- kvarh és kVAh



Kommunikáció JBUS / MODBUS®

- RS485 modul, JBUS / MODBUS-Protokoll®
(38400 Baud sávszélességig)



Ethernet modul

- Ethernet csatlakozás MODBUS/TCP vagy JBUS/MODBUS RTU, TCP

Ethernet / RS485 JBUS/MODBUS modul

- Ethernet csatlakozás MODBUS/TCP vagy JBUS/MODBUS RTU, TCP
- csatlakozás 1-247 Slave RS485 JBUS/MODBUS



Analóg kimenetek

- maximum 2 modul, pl.: 4 analóg kimenetet lehet csatlakoztatni
2 kimenet, lehetséges funkciók:
3I, I_n, 3V, 3U, F, ± ΔP, ± ΔQ, ΔS, ΔPFL/C, Isys, Vsys, U_{sys}, P_{progn}, Q_{progn}, S_{progn}, T°C belső, T°C 1, T°C 2, T°C3 és tápfeszültség
17 V DC 17 VDC



2 bemenet - 2 kimenet

- maximum 3 modul, pl.: 6 bemenetet lehet csatlakoztatni
2 kimenet, lehetséges funkciók:
- mérés:
3I, I_n, 3V, 3U, F, ± ΔP, ± ΔQ, ΔS, ΔPFL/C, THD 3I, THD I_n, THD 3V, THD 3U, P_{progn}, Q_{progn}, S_{progn}, T°C belső, T°C 1, T°C2, T°C3 és az idő kérése
- távirányítás
- távirányítás idővezérléssel



Memória modul

- legfeljebb 62 napig tárolja külső vagy belső szinkronizálással a P+, P-, Q+, Q- értékeket 5, 8, 10, 15, 20, 30 és 60 percenként
- az utolsó 10 hibának menti az időpontját
- menti az utolsó pillanatnyi minimális és maximális értékeket:
3U, 3V, 3I, I_n, F, ΔP±, ΔQ±, ΔS, THD 3U, THD 3V, THD, 3U, THD, 3V, THD, 3I, THD I_n
- menti az időpontját az utolsó feszültségcsökkenésnek, túlfeszültségnek és áramkimaradásnak
- tárolja a középértékeket szinkronizációtól függetlenül: 3U, 3V és F (maximum 60 napig)



Hőmérséklet mérő modul

Hőmérséklet kimutatása:
- belső
- külső szondával, PT 100 (T°C 1)
- külső szondával, PT 100 (T°C 2)
- külső szondával, PT 100 (T°C 3)

SM102E és SM103E készülékhez tartozó modulok



SM204



SM205

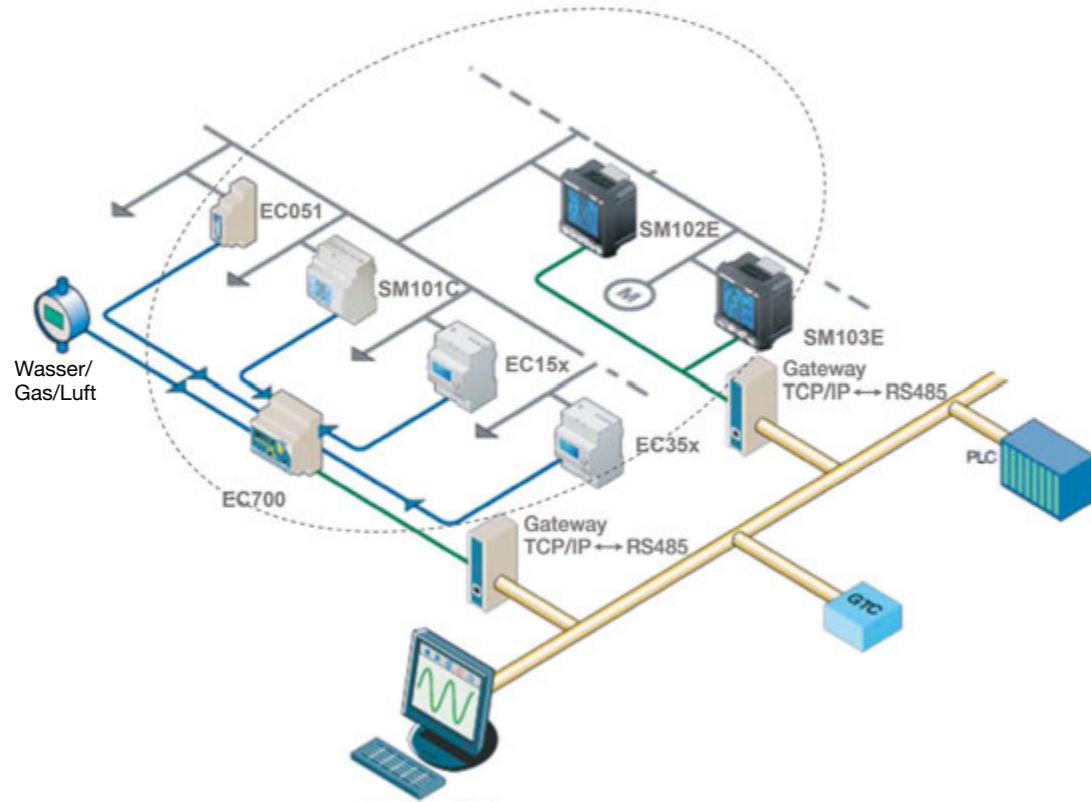


SM210

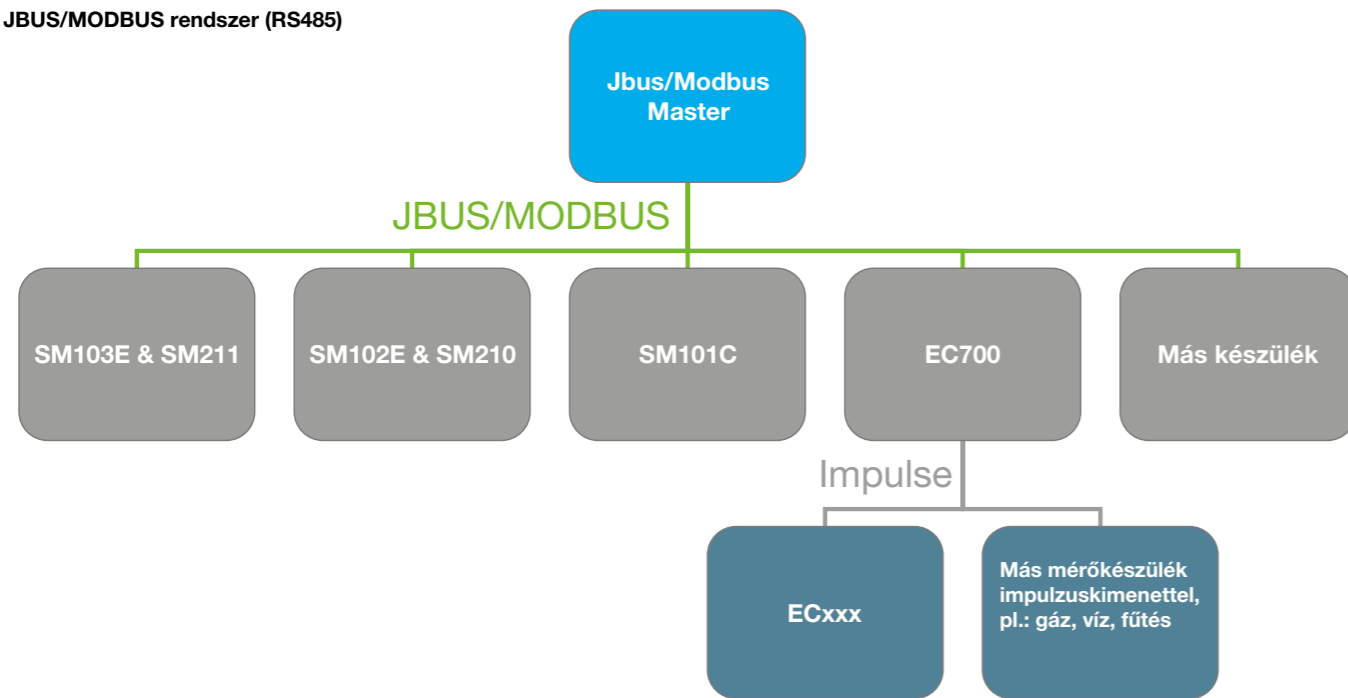
Modulok kompatibilitása

Cikkszám	Megnevezés	Kompatibilis	
		SM102E	SM103E
SM200	Impulzuskiemenet SM102E-hez	X	
SM201	Impulzuskiemenet SM103E-hez		X
SM202	2 bemenet/2 kiemenet SM103E-hez		X
SM203	Analóg kiemenet SM103E-hez		X
SM204	Memóriamodul SM103E-hez		X
SM205	RS485 modul Jbus/Modbus SM102E-hez		X
SM210	RS485 modul Jbus/Modbus SM103E-hez	X	
SM211	T (° C) hőmérséklet mérő modul SM103-hez, PT100 érzékelővel		X
SM213	Ethernet modul Jbus/Modbus SM103E-hez		X
SM214	Ethernet+RS485 modul Jbus/Modbus SM103E-hez		X

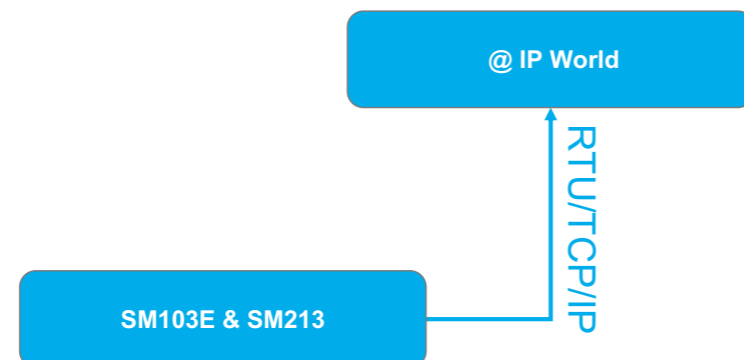
Alkalmazások
Áttekintés



JBUS/MODBUS rendszer (RS485)

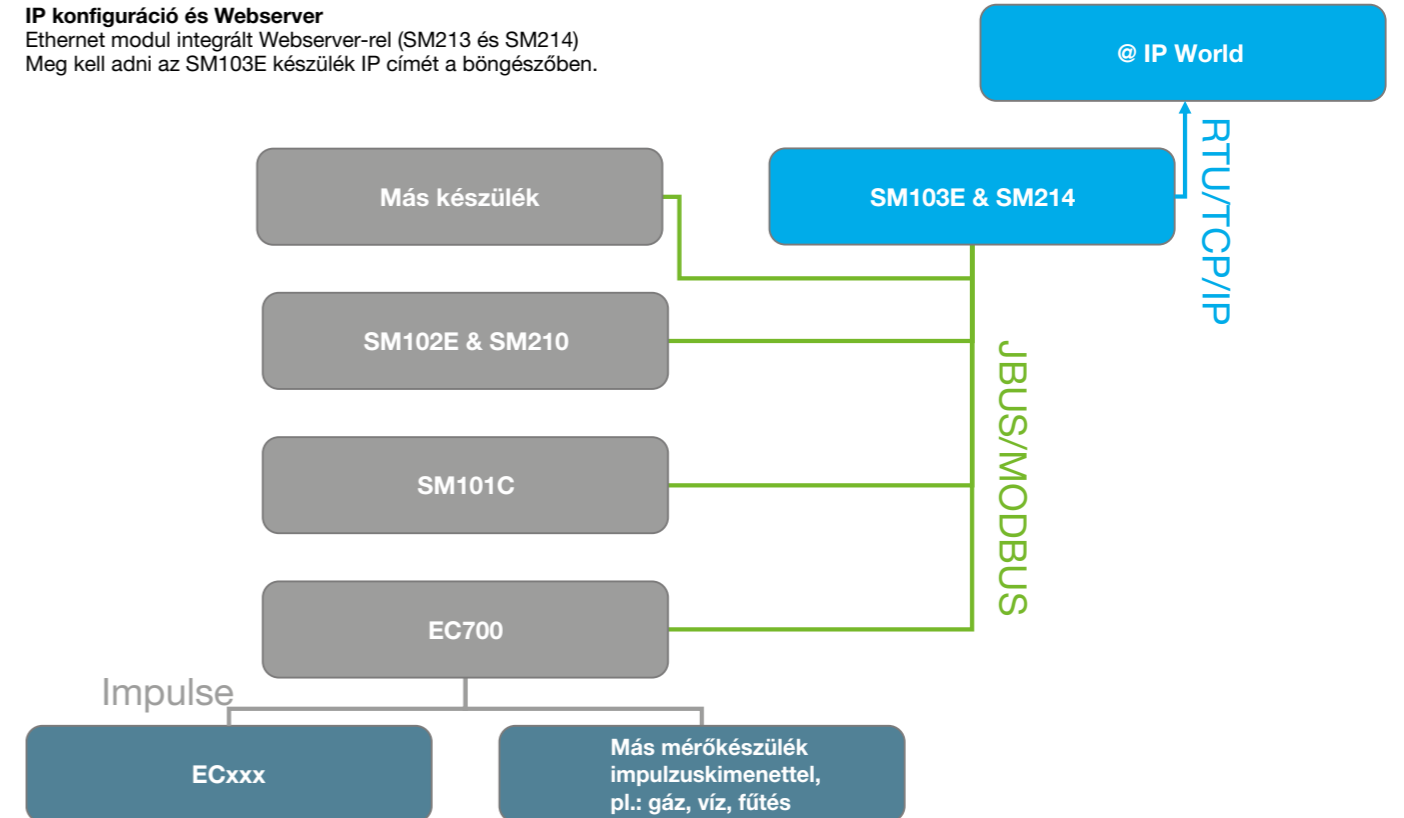


SM103E Stand-Alone IP kommunikáció

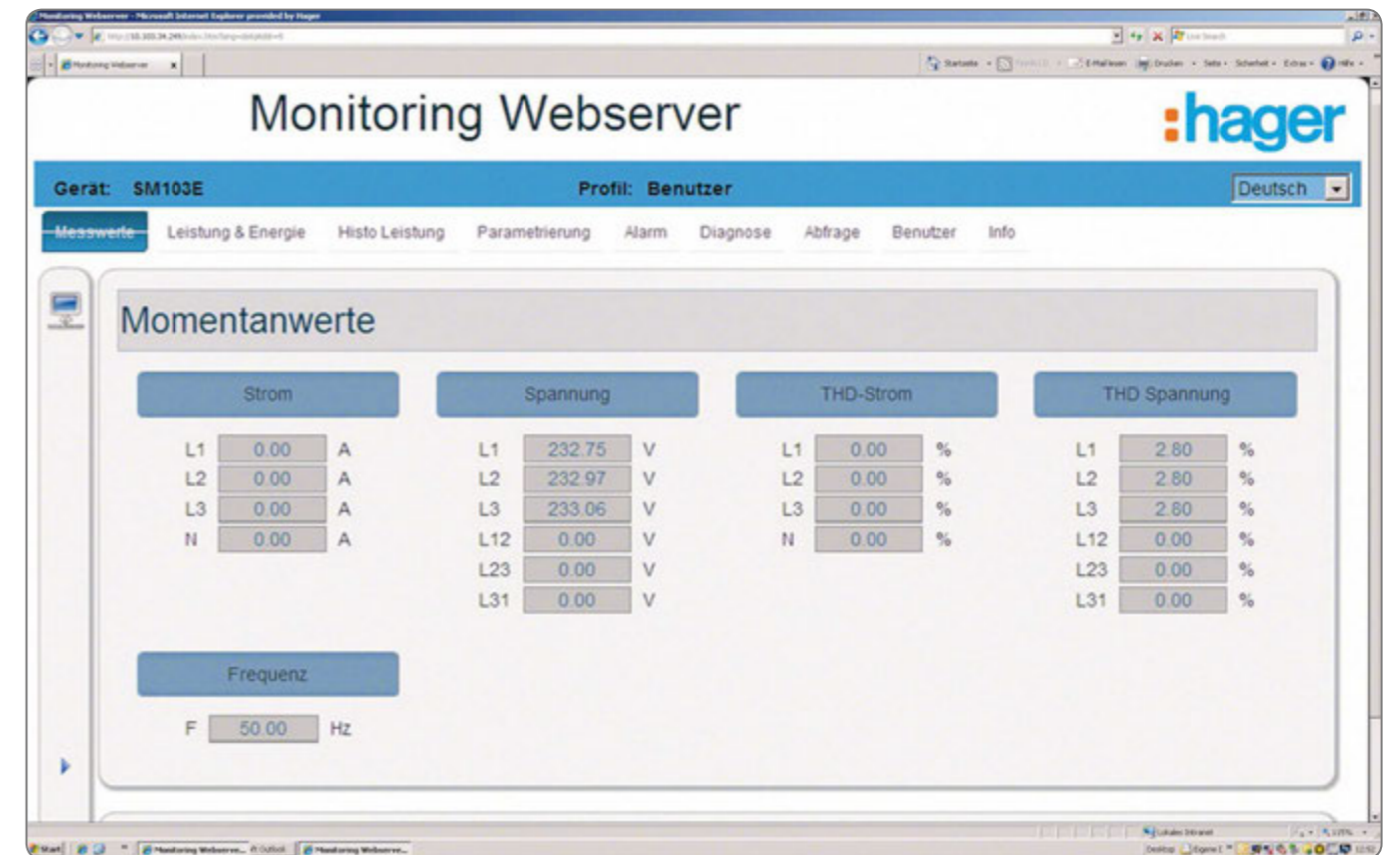













IP konfiguráció és Webserver

Ethernet modul integrált Webserver-rel (SM213 és SM214)
Meg kell adni az SM103E készülék IP címét a böngészőben.



Monitoring Webserver

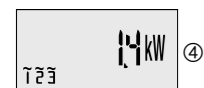
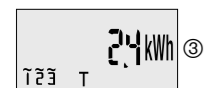
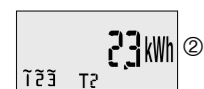
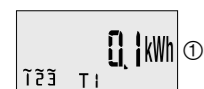


Típus - Névleges áram	Egyfázisú direktmérő 63 A-ig	Egyfázisú direktmérő 63 A-ig	Háromfázisú direktmérő 63 A-ig	Háromfázisú direktmérő 63 A-ig	Háromfázisú direktmérő 100 A-ig	Háromfázisú direktmérő 100 A-ig	Háromfázisú direktmérő 100 A-ig	Háromfázisú direktmérő 100 A-ig	Háromfázisú áramváltós 5 A	Háromfázisú áramváltós 5 A	Háromfázisú áramváltós 5 A	Háromfázisú áramváltós 5 A	
Fogyasztásmérő/Cikkszám	 EC150	 EC152 / EC154M	 EC350	 EC352	 EC360	 EC365B / EC364M	 EC366 / EC367M	 EC368 / EC369M	 EC370	 EC372	 EC376 / EC377M	 EC378 / EC379M	
Műszaki adatok													
MID: MSZ EN 50470 szabvány szerint B+D		• (EC154M)						• (EC367M)	• (EC369M)			• (EC377M)	• (EC379M)
Modbus RS485								•				•	
M-BUS RS485									•				•
Modulszám	3 Modul	3 Modul	4 Modul	4 Modul	7 Modul	7 Modul	7 Modul	7 Modul	7 Modul	4 Modul	4 Modul	4 Modul	4 Modul
Bemeneti feszültség	230 ... 400 VAC	230 ... 400 VAC	230 ... 400 VAC	230 ... 400 VAC	230 ... 400 VAC	230 ... 400 VAC	230 ... 400 VAC	230 ... 400 VAC	230 ... 400 VAC	230 ... 400 VAC	230 ... 400 VAC	230 ... 400 VAC	230 ... 400 VAC
Funkciók													
Teljes-és részfogyasztás (kWh)	• / •	• / • (EC152)	• / •	• / •	• / •	• / • (EC365B)		• / KOM (EC367M)	• / KOM (EC369M)	• / •	• / •	• / KOM (EC377M)	• / KOM (EC379M)
Hatásos/meddő teljesítmény	• / -	• / -	• / -	• / -	• / -	• / -		• / KOM	• / KOM	• / -	• / -	• / KOM	• / KOM
Dupla tarifa		•		•		•		KOM, legfeljebb 4	KOM, legfeljebb 4		*	KOM, legfeljebb 4	KOM, legfeljebb 4
Teljes-és részteljesítmény (kVARh)								KOM	KOM			KOM	KOM
kVA								KOM	KOM			KOM	KOM
Terhelési görbe								KOM	KOM			KOM	KOM
Mérés (I, V, P, Q, S, F és FP)								KOM	KOM			KOM	KOM
Áramváltók csatlakozását ellenőrzi												•	•
Bidirekt mérés (fogyasztott és termelt energiát is)								• (EC366)	• (EC368)			• (EC376)	• (EC378)
Osztálypontosság													
Hatásos teljesítmény	1. osztály	1. osztály	1. osztály	1. osztály	1. osztály	1. osztály		1. osztály	1. osztály	1. osztály	1. osztály	1. osztály	1. osztály
Hatásos teljesítmény		B osztály (EC154M)				B osztály (EC364M)		B osztály (EC367M)	B osztály (EC369M)		1. osztály	C osztály (EC377M)	C osztály (EC379M)
Jellemzők													
LED működési visszajelző	•	•	•	•	•	•		•	•	•	•	•	
Impulzuskiemenet	100 Wh	100 Wh	100 Wh	100 Wh	100 Wh	100 Wh							
Plombálható fedél (csak a MID hiteles)		• (EC154M)				• (EC364M)		• (EC367M)	• (EC369M)			• (EC377M)	• (EC379M)
Védelem a fázis-nulla felcserélése esetén	•	•	•	•	•	•		•	•	•	•	•	•

MID minősített fogyasztásmérők

Cikkszám	EC154M	EC364M
Mérés módja	direkt	direkt
Mérési tartomány	40 mA - 63 A	40 mA - 100 A
Üzemi feszültség	230 V~ +/-15 %	230/400 V~ +/-15 %
Üzemi frekvencia	50/60 Hz +/- 2 Hz	50/60 Hz +/- 2 Hz
Kijelző/Mérés fogyasztása	<0,2 W/max. 2,5 VA	<0,6 W/2,5 VA max. pro fázisonként
Pontossági osztály	B (1%)	B (1%)
Periodikus mentés	igen	igen
Kijelző	7 karakteres, min. egység 0,1 kWh	7 karakteres, min. egység 0,1 kWh
Max kijelezhető érték	999 999,9 kWh	999 999,9 kWh
Védettség ház/előlap	IP20/IP50	IP20/IP50
Érintésvédelmi osztály	II	II
LED-kijelző	1 Wh/villanás	2 Wh/villanás
Impulzus kimenet	energia impulzus kimenet	energia impulzus kimenet
Impulzus időtartam	100 ms	100 ms
Impulzus érték	100 Wh	100 Wh
Ib (bázisáram)	10 A	10 A
Tarifa számlálás	2	2
Modulszám	3	7
Bekötés - flexibilis - tömör	1 - 16 mm ² 1,5 - 16 mm ²	2,5 - 35 mm ² 2,5 - 35 mm ²
Környezeti hőmérséklet - raktározás - üzem	-25°C-tól +55°C-ig -10°C-tól +55°C-ig	-25°C-tól +55°C-ig -10°C-tól +55°C-ig

Funkció EC154M/364M



Az értékek leolvasása

A „lapozás” gomb többszöri megnyomásával válthatunk a különböző értékek között. Alapértelmezés szerint a kijelző a felhasznált energiát mutatja az aktuális tarifában.

- Gombnyomás: A kijelző háttérvilágításának bekapcsolása. A felhasznált energia kijelzése az aktuális tarifában
- Gombnyomás: A felhasznált energia kijelzése a második tarifában
- Gombnyomás: Az összesen felhasznált energia kijelzése (1+2 tarifa)
- Gombnyomás: A pillanatnyi teljesítmény kijelzése

Hibajelzés:

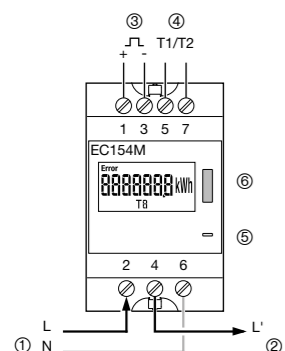
Rossz bekötés esetén a kijelzőn az „ERROR” üzenet jelenik meg. Ebben az esetben - meg kell vizsgálni, hogy a kapcsolási rajznak megfelelő-e az áramirány - illetve megfelelő-e az L1, L2, L3 fázisok sorrendje

Megjegyzés:

1 2 3 az EC364-nél illetve 1 az EC154M-nél

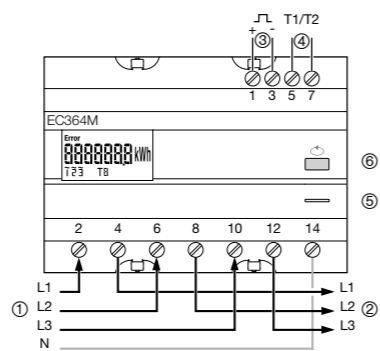
jelzi a megfelelő fázisok (L1,L2,L3) feszültségét

EC154M bekötése



- ① = Tápfeszültség
- ② = Terhelés
- ③ = Impulzus kimenet
- ④ = Tarifa vezérlés (T1=0V / T2=230V~ +/-15%)
- ⑤ = 5 felvillanó LED impulzus EC364M-nél 2Wh-t, EC154M esetén pedig 1Wh-t jelent
- ⑥ = Nyomógomb a kijelző lapozásához

EC364M bekötése

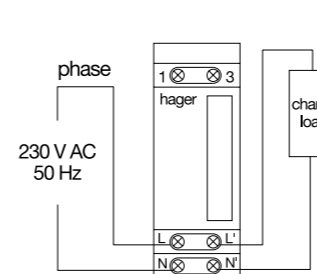


Egyfázisú fogyasztásmérő

Cikkszám	EC050	EC051	EC150	EC152
Mérés módja	direkt	direkt	direkt	direkt
Mérési tartomány	20 mA - 32 A	20 mA - 32 A	40 mA - 63 A	40 mA - 63 A
Üzemi feszültség	230 V~ +/-20 %	230V~ +/-20 %	230 V~ +/-15 %	230 V~ +/-15 %
Üzemi frekvencia	50/60 Hz +/- 2 Hz	50/60 Hz +/- 2Hz	50/60 Hz +/- 2 Hz	50/60 Hz +/- 2Hz
Kijelző/Mérés fogyasztása	6,7 VA	6,7 VA	<0,2 W/max. 1,3 VA	<0,2 W/max. 1,3VA
Pontossági osztály	B (1%)	B (1%)	B (1%)	B (1%)
Periodikus mentés	igen	igen	igen	igen
Kijelző	6 karakter, min. egység 0,1 kWh	6 karakter, min. egység 0,1 kWh	7 karakter, min. egység 0,1 kWh	7 karakter, min. egység 0,1 kWh
Számlálás	összes	összes	összes+rész	összes+rész
Max kijelezhető érték	99 999,9 kWh	99 999,9 kWh	999 999,9 kWh	999 999,9 kWh
Védettség	IP20	IP20	IP20	IP20
Érintésvédelmi osztály	II	II	II	II
LED-kijelző	2000 vill./kWh	2000 vill./kWh	1 Wh/felvillanás	1 Wh/felvillanás
Impulzus kimenet	nincs	energia impulzus kimenet	energia impulzus kimenet	energia impulzus kimenet
Impulzus időtartam	100 ms	100 ms	100 ms	100 ms
Impulzus érték	100 Wh	100 Wh	100 Wh	100 Wh
Ib (bázisáram)	10 A	10 A	10 A	10 A
Tarifa számlálás	1	1	1	2
Modulszám	1	1	3	3
Bekötés - flexibilis - tömör	1 - 6 mm ² 1,5 - 10 mm ²	1 - 6 mm ² 1,5 - 10 mm ²	1 - 16 mm ² 1,5 - 16 mm ²	2,5 - 35 mm ² 2,5 - 35 mm ²
Környezeti hőmérséklet - raktározás - üzem	-25°C-tól +70°C-ig -10°C-tól +45°C-ig	-25°C-tól +70°C-ig -10°C-tól +45°C-ig	-25°C-tól +55°C-ig -10°C-tól +55°C-ig	-25°C-tól +55°C-ig -10°C-tól +55°C-ig

EC050 bekötési rajz

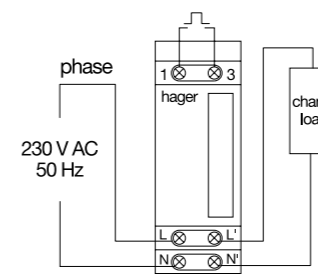
10 Imp / kWh



Neutral
IEC 61036

EC051 bekötési rajz

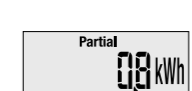
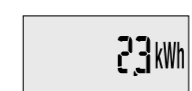
10 Imp / kWh



Neutral
IEC 61036

Az értékek leolvasása

A „lapozás” gomb többszöri megnyomásával lapozhatunk a különböző értékek között. Alapértelmezés szerint a kijelző a felhasznált energiát mutatja az aktuális tarifában.



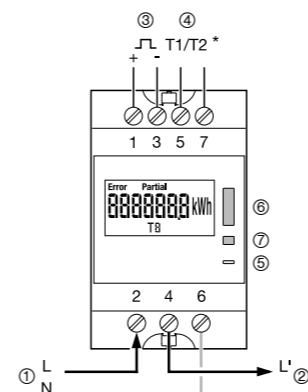
EC150

- Gombnyomás: A kijelző háttérvilágításának bekapcsolása. Az összes felhasznált energia kijelzése (kWh)
- részenergia-felhasználás (kWh)
- a pillanatnyi teljesítmény kijelzése

EC152

Az EC152 az összehasznált és a tarifákra szétbontott (T1 vagy T2) össz (T)- és részenergiát (T1 vagy T2) is tudja mérni és kijelezni.

EC150/152 bekötése



* EC 152

- ① = Tápfeszültség
- ② = Terhelés
- ③ = Impulzus kimenet
- ④ = Tarifa vezérlés (T1=0V / T2=230V~ +/-15%)
- ⑤ = Villanó LED impulzus 1 Wh-ként
- ⑥ = Nyomógomb a kijelző lapozásához
- ⑦ = Reset a résztarifa számláló nullázáshoz

A résztarifa törlése

- a lapozás gomb megnyomásával a részenergia felhasználás megjelenik a kijelzőn
- a Reset gombot min. 3 mp-ig nyomva kell tartani és így a számláló nullázódik

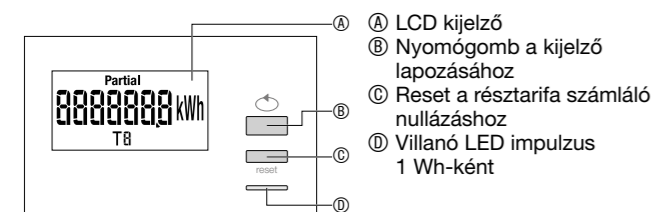
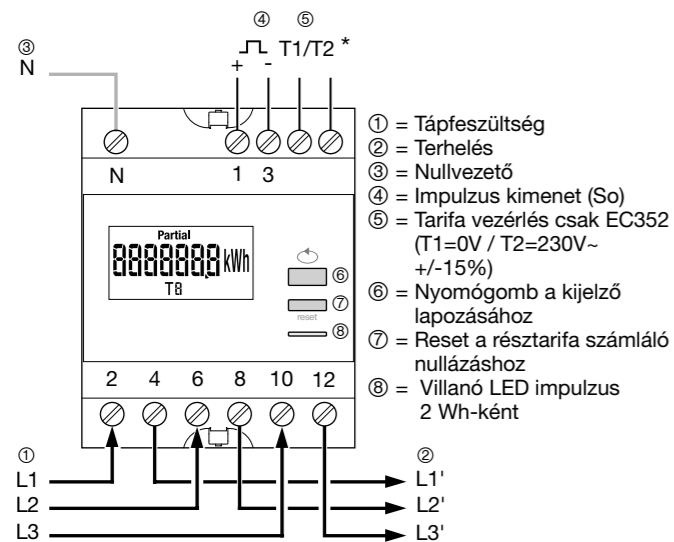
Hibajelzés

Nem megfelelő bekötés esetén a kijelzőn megjelenik az „ERROR” felirat.
- meg kell vizsgálni, hogy a kapcsolási rajznak megfelelő-e az áramirány

Háromfázisú fogyasztásmérő

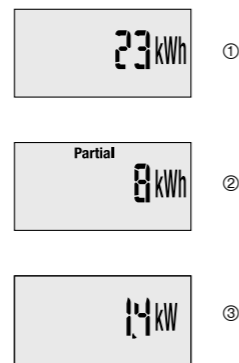
Cikkszám	EC350	EC352	EC360	EC362	EC365B	EC370	EC372
Mérés módja	direkt	direkt	direkt	direkt	direkt/kétirányú	áramváltós	áramváltós
Mérési tartomány	40 mA - 63 A	40 mA - 63 A	80 mA - 100 A	80 mA - 100 A	80 mA - 100 A	10 mA - 6 A	10 mA - 6 A
Áramváltó áttétel	xxxxxx	xxxxxx	xxxxxx	xxxxxx	xxxxxx	50/5,100/5,150/5, 200/5,250/5,300/5, 400/5,600/5,800/56000/5	50/5,100/5,150/5, 200/5,250/5,300/5, 400/5,600/5,800/56000/5
Üzemi feszültség	230/400 V~ +/-15%	230/400 V~ +/-15%	230/400 V~ +/-15%	230/400 V~ +/-15%	230/400 V~ +/-15%	230/400 V~ +/-15%	230/400 V~ +/-15%
Üzemi frekvencia	50/60 Hz +/- 2 Hz	50/60 Hz +/- 2 Hz	50/60 Hz +/- 2 Hz	50/60 Hz +/- 2 Hz	50/60 Hz +/- 2 Hz	50/60 Hz +/- 2 Hz	50/60 Hz +/- 2 Hz
Saját fogyasztás: kijelző / mérés	<0,6 W/2,8 VA max. fázisonként	<0,6 W/2,8 VA max. fázisonként	<0,6 W/2,5 VA max. fázisonként	<0,6 W/2,5 VA max. fázisonként	<0,6 W/2,5 VA max. fázisonként	<0,6 W/2,8 VA max. fázisonként	<0,6 W/2,8 VA max. fázisonként
Pontossági osztály	B (1%)	B (1%)	B (1%)	B (1%)	B (1%)	B (1%)	B (1%)
Periodikus mentés	igen	igen	igen	igen	igen	igen	igen
Kijelző	7 karakter, min. egység 0,1 kWh	7 karakter, min. egység 0,1 kWh	7 karakter, min. egység 0,1 kWh	7 karakter, min. egység 0,1 kWh	7 karakter, min. egység 0,1 kWh	7 karakter, min. egység 0,1 kWh	7 karakter, min. egység 0,1 kWh
Mérés	Össz+rész	Össz+rész	Össz+rész	Össz+rész	Össz+rész	Össz+rész	Össz+rész
Max kijelmezhető érték	999 999,9 kWh	999 999,9 kWh	999 999,9 kWh	999 999,9 kWh	999 999,9 kWh	999 999,9 kWh	999 999,9 kWh
Burkolat védettsége	IP20	IP20	IP20	IP20	IP20	IP20	IP20
Védelmi osztály	II	II	II	II	II	II	II
LED-kijelző	1 Wh pro Felvillanásonként	1 Wh pro Felvillanásonként	2 Wh pro Felvillanásonként	2 Wh pro Felvillanásonként	2 Wh pro Felvillanásonként	1 Wh pro 10 Felvillanásonként	1 Wh pro 10 Felvillanásonként
Impulzus kimenet	Energia impulzus kimenet	Energia impulzus kimenet	Energia impulzus kimenet	Energia impulzus kimenet	Energia impulzus kimenet	Energia impulzus kimenet	Energia impulzus kimenet
Impulzus időtartam	100 ms	100 ms	100 ms	100 ms	100 ms	100 ms	100 ms
Impulzus érték	100 Wh	100 Wh	100 Wh	100 Wh	100 Wh	100 Wh	100 Wh
Ib (bázisáram)	10 A	10 A	20 A	20 A	20 A	5 A	5 A
Tarifa	1	2	1	2	1	1	2
Modulszám	4	4	7	7	7	4	4
Csatlakozás - flexibilis - tömör	1 - 16 mm ² 1,5 - 16 mm ²	1 - 16 mm ² 1,5 - 16 mm ²	2,5 - 35 mm ² 2,5 - 35 mm ²	2,5 - 35 mm ² 2,5 - 35 mm ²	2,5 - 35 mm ² 2,5 - 35 mm ²	1 - 6 mm ² 1,5 - 10 mm ²	1 - 6 mm ² 1,5 - 10 mm ²
Környezeti hőmérséklet - raktározás - üzem	-25°C-tól +55°C-ig -10°C-tól +55°C-ig	-25°C-tól +55°C-ig -10°C-tól +55°C-ig	-25°C-tól +55°C-ig -10°C-tól +55°C-ig	-25°C-tól +55°C-ig -10°C-tól +55°C-ig	-25°C-tól +55°C-ig -10°C-tól +55°C-ig	-25°C-tól +70°C-ig -10°C-tól +55°C-ig	-25°C-tól +70°C-ig -10°C-tól +55°C-ig

EC350/352 bekötése



Az értékek leolvasása

A „lapozás” gomb többszöri megnyomásával lapozhatunk a különböző értékek között. Alapértelmezés szerint a kijelző a felhasznált energiát mutatja az aktuális tarifába.



EC350

- ① Gombnyomás: A kijelző háttérvilágításának bekapcsolása. Az összes felhasznált energia kijelzése (kWh)
- ② Gombnyomás: részenergia-felhasználás (kWh)
- ③ Gombnyomás: a pillanatnyi teljesítmény kijelzése

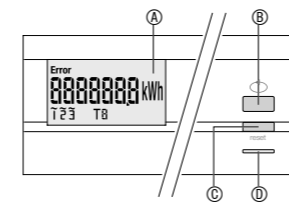
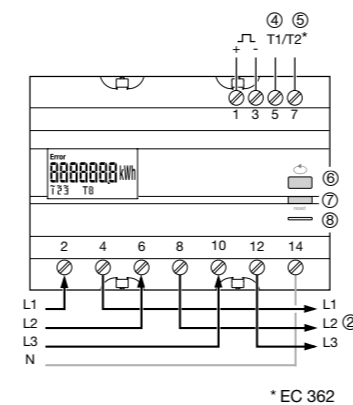
EC352

Az EC352 az összenergiát és a tarifákra szétbontott (T1 vagy T2) össz (T)- és részenergiát (T1 vagy T2) is tudja mérni és kijelzeni.

A résztarifa törlése

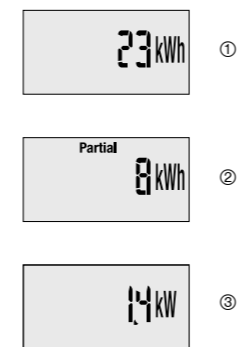
- a lapozás gomb megnyomásával a részenergia felhasználás megjelenik a kijelzőn
- a Reset gombot min. 3 mp-ig nyomva kell tartani és így a számláló nullázódik

EC360/362/365B bekötése



Az értékek leolvasása

A „lapozás” gomb többszöri megnyomásával lapozhatunk a különböző értékek között. Alapértelmezés szerint a kijelző a felhasznált energiát mutatja az aktuális tarifába.



EC360

- ① Gombnyomás: A kijelző háttérvilágításának bekapcsolása. Az összes felhasznált energia kijelzése (kWh)
- ② Gombnyomás: részenergia-felhasználás (kWh)
- ③ Gombnyomás: a pillanatnyi teljesítmény kijelzése

EC362

Az EC362 az összenergiát és a tarifákra szétbontott (T1 vagy T2) össz (T)- és részenergiát (T1 vagy T2) is tudja mérni és kijelzeni.

A résztarifa törlése

- a lapozás gomb megnyomásával a részenergia felhasználás megjelenik a kijelzőn
- a Reset gombot min. 3 mp-ig nyomva kell tartani és így a számláló nullázódik

Hibajelzés:

- Nem megfelelő bekötés esetén a kijelzőn megjelenik az „ERROR” felirat.
- meg kell vizsgálni, hogy a kapcsolási rajznak megfelelő-e az áramirány
- illetve megfelelő-e az L1, L2, L3 fázisok sorrendje

Megjegyzés:

1 2 3 jelzi a megfelelő fázisok (L1, L2, L3) feszültségét

Az értékek leolvasása

A „lapozás” gomb többszöri megnyomásával lapozhatunk a különböző értékek között. Alapértelmezés szerint a kijelző a felhasznált energiát mutatja az aktuális tarifába.



EC365B

- ① Gombnyomás: A kijelző háttérvilágításának bekapcsolása. Az összes felhasznált energia kijelzése (kWh)
- ② Gombnyomás: részenergia-felhasználás (kWh)
- ③ Gombnyomás: a pillanatnyi teljesítmény kijelzése

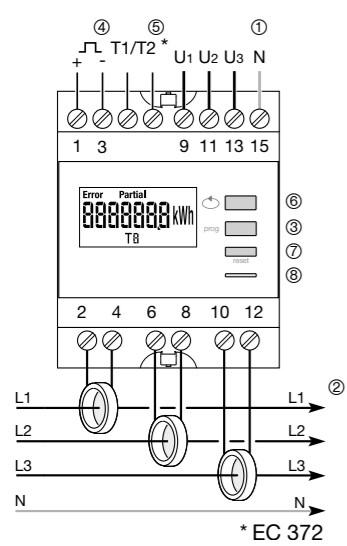
Hibajelzés:

- Nem megfelelő bekötés esetén a kijelzőn megjelenik az „ERROR” felirat.
- meg kell vizsgálni, hogy a kapcsolási rajznak megfelelő-e az áramirány

Megjegyzés:

1 2 3 jelzi a megfelelő fázisok (L1, L2, L3) feszültségét

Bekötés/funkció EC370/372



- ① = Tápfeszültség
- ② = Terhelés
- ③ = Programozó gomb, az áramváltó-, és a hálózat beállításához
- ④ = Energia impulzus kimenet
- ⑤ = Tarifavezérlés csak EC372-nél (T1=0V / T2=230V~ +/-15%)
- ⑥ = Nyomógomb a kijelző lapozásához
- ⑦ = Reset gomb a részszámoló 0-ra állítására
- ⑧ = Fogyasztásmérést jelző villogó LED

A résztarifa törlése

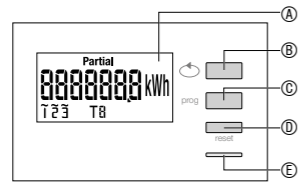
- a lapozás gomb megnyomásával a részenergia felhasználás megjelenik a kijelzőn
- a Reset gombot min. 3 mp-ig nyomva kell tartani és így a számláló nullázódik

Hibajelzés

- Nem megfelelő bekötés esetén a kijelzőn megjelenik az „ERROR” felirat.
- meg kell vizsgálni, hogy a kapcsolási rajznak megfelelő-e az áramirány
 - illetve megfelelő-e az L1, L2, L3 fázisok sorrendje

Megjegyzés:

1 2 3 jelzi a megfelelő fázisok (L1, L2, L3) feszültségét



- Ⓐ LDC kijelző
- Ⓑ Nyomógomb az értékek lapozásához
- Ⓒ Nyomógomb az áramváltó és a hálózat beállításához
- Ⓓ Reset gomb
- Ⓔ Fogyasztásmérést jelző villogó LED

A mérők beállítása:

A használatba vétel előtt az alábbiakat kell beállítani:

- Áramváltó értéke
- Hálózat fajtája (fázisszám, nullvezetős vagy nullvezető nélküli)
- Többfázisú hálózat: szimmetrikus, vagy asszimmetrikus

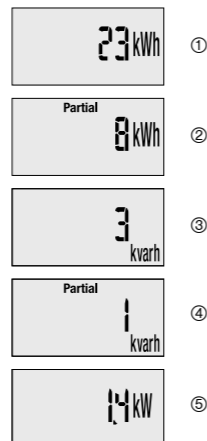
- 1 A programozási funkció eléréséhez, a „prog” gombot 3 mp-nél tovább nyomva kell tartani.
- 2 A 6-os gomb többszöri megnyomásával beállítható a kívánt áramváltó érték.
- 3 A „prog”-gomb megnyomásával rögzíthető, majd a következő beállításra lépünk.
- 4 A hálózat típusának kiválasztása (1L+N; 2L; 3L; 3L+N) a 6-os gombbal.
- 5 A „prog”-gombbal a kívánt érték rögzíthető, majd a következő beállításra ugrunk.
- 6 Háromfázisú hálózatoknál „szimmetrikus/asszimmetrikus” kijelzése. A 6-os gomb többszöri megnyomásával lehet a különböző adatok között lapozni és a bekötési módot választani.
- 7 „Prog” gombbal rögzítjük
- 8 A beállítási menü elhagyásához a program gombot 3mp-nél tovább nyomva tartani.

Az értékek leolvasása

A lapozás gomb többszöri megnyomásával válthatunk a különböző értékek között. Alapértelmezés szerint a kijelző felhasznált energiát mutatja az aktuális tarifában.

EC370

- 1 Gombnyomás: A kijelző háttérvilágításának bekapcsolása. Az összes aktív felhasznált energia kijelzése (kWh)
- 2 Gombnyomás: Aktív részenergia felhasználás (kWh)
- 3 Gombnyomás: Összes meddőenergia felhasználás (kvarh)
- 4 Gombnyomás: Rész meddőenergia-felhasználás (kvarh)
- 5 Gombnyomás: Pillanatnyi teljesítmény



Fogyasztásmérők áttekintése

Mérő típusa	Egyfázisú fogyasztásmérők					Háromfázisú fogyasztásmérők							
	Direkt 32 A	Direkt 63 A	Direkt 63 A	Direkt 63 A	Direkt 63 A	Direkt 100 A			Áramváltós				
Cikkszám	EC050	EC051	EC150	EC152	EC154M	EC350	EC352	EC360	EC362	EC364M	EC365B	EC370	EC372
Tarifák száma	1	1	1	2	2	1	2	1	2	2	1	1	2
Pontossági osztály B (1%)	x	x	x	x	x	x	x	x	x	x	x	x	x
Hatásos energia mérése	x	x	x	x	x	x	x	x	x	x	x	x	x
Meddő energia mérése												x	x
Pillanatnyi fogyasztásmérés kijelzése			x	x	x	x	x	x	x	x	x	x	x
LED visszajelző	x	x	x	x	x	x	x	x	x	x	x	x	x
MID hiteles										x			
Teljes és részfogyasztás kijelzése	x/-	x/-	x/x	x/x	x/-	x/x	x/x	x/x	x/x	x/-	x/x	x/x	x/x
LCD kijelző	x	x	x	x	x	x	x	x	x	x	x	x	x
Háttérvilágítás			x	x	x	x	x	x	x	x	x	x	x
Védelem hibás bekötés esetén						x	x	x	x	x	x		
Kétirányú mérés (fogyasztás/termelés)											x		
Kábelezési hiba kijelzése			x	x	x	x	x	x	x	x	x	x	x
Impulzuskiemenet		x	x	x	x	x	x	x	x	x	x	x	x
Csomag tartalmazza a plomba szettet is					x					x			

Műszaki adatok EC100 - üzemóra számláló

Névleges feszültség: 230 V~

Bekötés:

Párhuzamos bekötés a figyelt fogyasztóval/készülékkel

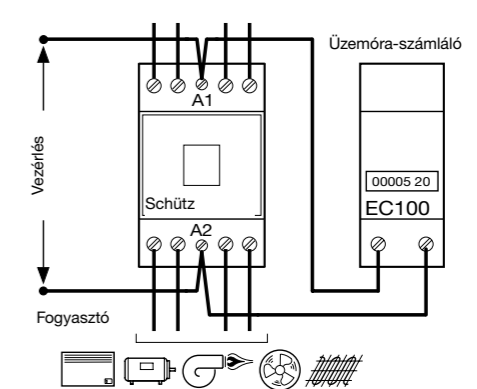
Kijelző:

- 6 digités számláló
- villogó zöld üzemjelző

Funkció:

A vezérlőfeszültség jelenléte alatt a számláló 6 percnként továbbugrik. A számláló nem visszaállítható.

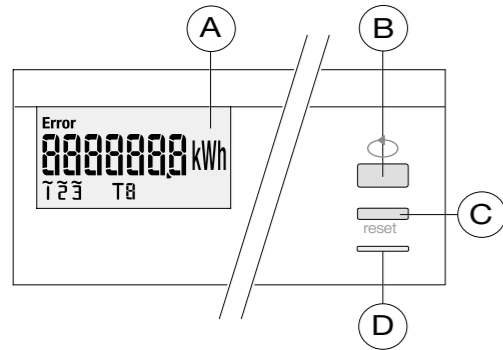
EC100 készülék bekötése



Direkt 100A

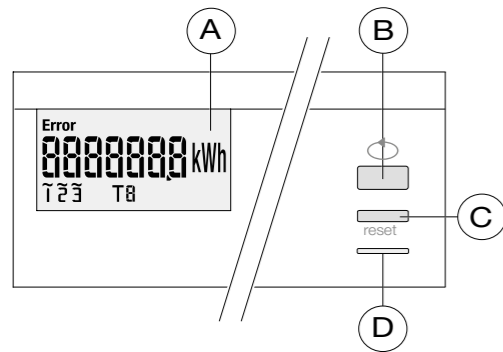
EC366: Modbus
EC367M: Modbus MID
EC368: M-Bus
EC369M: M-Bus MID

EC367M/EC369M



- Ⓐ LCD kijelző
- Ⓑ Nyomógomb az értékek lapozásához
- Ⓒ Nyomógomb az áramváltó és a hálózat beállításához
- Ⓓ Fogyasztásmérést jelző villogó LED (2 Wh/impulzus)

EC366/EC368



- Ⓐ LCD kijelző
- Ⓑ Nyomógomb az értékek lapozásához
- Ⓒ Nyomógomb az áramváltó és a hálózat beállításához
- Ⓓ Fogyasztásmérést jelző villogó LED (2 Wh/impulzus)

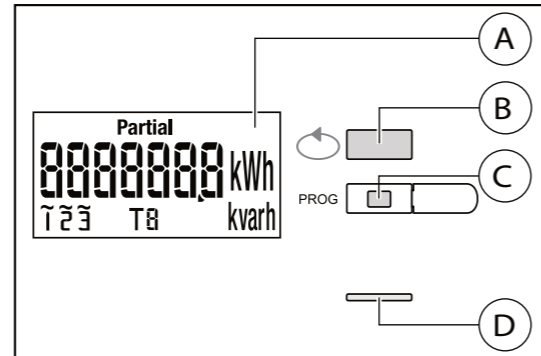
Külső méretek

Fogyasztásmérők EC376/EC377M/EC378/EC379M = 4 modul széles
Fogyasztásmérők EC366/EC367M/EC368/EC369M = 7 modul széles
Szín = standard szürke
LCD kijelző = háttérvilágítással

Áramváltós (5 A)

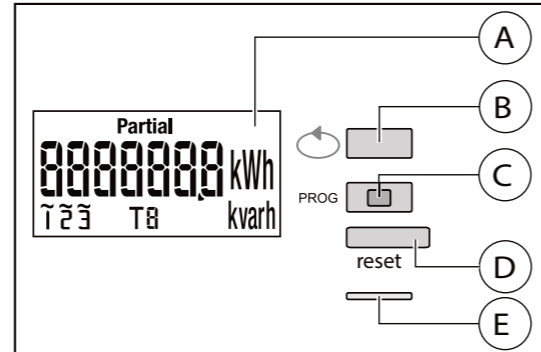
EC376: Modbus
EC377M: Modbus MID
EC378: M-Bus
EC379M: M-Bus MID

EC377M/EC379M



- Ⓐ LCD kijelző
- Ⓑ Nyomógomb az értékek lapozásához
- Ⓒ Nyomógomb az áramváltó és a hálózat beállításához
- Ⓓ Fogyasztásmérést jelző villogó LED (0,1 Wh/impulzus)

EC376/EC378



- Ⓐ LCD kijelző
- Ⓑ Nyomógomb az értékek lapozásához
- Ⓒ Nyomógomb az áramváltó és a hálózat beállításához
- Ⓓ Reset gomb a napi számláló nullázásához
- Ⓔ Fogyasztásmérést jelző villogó LED (0,1 Wh/impulzus)

Cikkszám		EC366	EC367M	EC368	EC369M	EC376	EC377M	EC378	EC379M
Teljes mérés	kWh	X	X	X	X	X	X	X	X
Rész mérés	kWh	X		X		X		X	
Teljes meddő energia mérése	kvarh					X	X	X	X
Napi meddő energia mérése	kvarh					X		X	
Teljes hatásos energia mérése	kWh	X		X		X		X	
Napi hatásos energia mérése	kWh	X		X		X		X	
Pillanatnyi teljesítmény irányjelzéssel	kW	X	X	X	X	X	X	X	X
Áramváltó beállítása a Menüben						X	X	X	X
Hálózat "N-vezetővel vagy anélkül" beállítása a Menüben							X		X
Szimmetrikus vagy aszimmetrikus hálózat beállítása a Menüben							X		X
Méréstechnikai szoftver felismerése (MID)			X		X		X		X
Eseményszámláló C1* (MID)							X		X
Eseményszámláló C2** (MID)							X		X

LCD: 7 digités kijelző kék háttérvilágítással

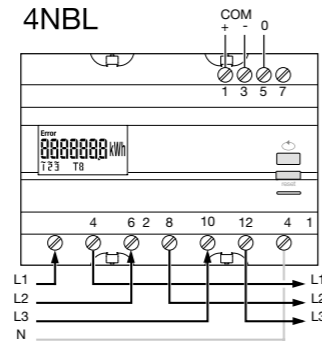
* C1= az áramváltók arányának módosításainak száma

** C2= a hálózati típusok módosításainak száma

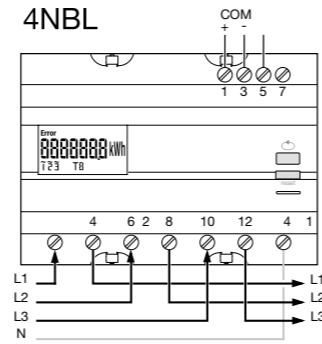
EC366/EC367M/EC368/EC369M

A fogyasztásmérő fázisfelcserélési felismerő funkcióval rendelkezik. Ezt a funkciót a mérő használata előtt érdemes elvégezni, hogy elkerüljük a mérés pontatlanságát és hibás mérést.

- A vizsgálat megfelelő elvégzéshez a következő feltételeknek teljesülniük kell:
 - áram és feszültség jelenléte minden fázisban, ami a fogyasztásmérőhöz csatlakozik
 - teljesítménytényező: $0,6 > FP > 1$
 - a hálózaton szükséges minimális áram a méréshez = $20 A (20\% I_{max})$
- Teszt futtatása:
 - tartsa nyomva 3 mp-ig a „MENÜ” nyomógombot
- A következő hibaüzenet a következő elkötéseket jelenti:
 - Err 0 = nincs hiba
 - Err 1 = az L1 fázis fordítva van bekötve (L1 ↔ L1')
 - Err 2 = az L2 fázis fordítva van bekötve (L2 ↔ L2')
 - Err 3 = az L3 fázis fordítva van bekötve (L3 ↔ L3')
 - Err 7 = rossz a bekötés a V1 és N között
 - Err 8 = rossz a bekötés a V2 és N között
 - Err 9 = rossz a bekötés a V3 és N között



EC366/EC367M

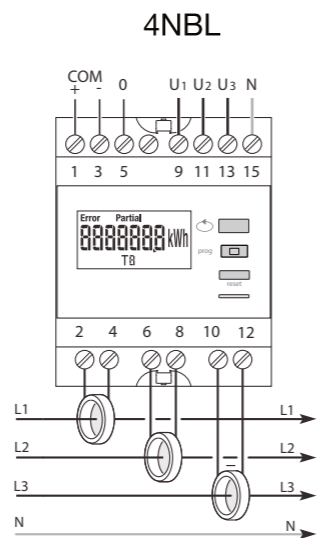


EC368/EC369M

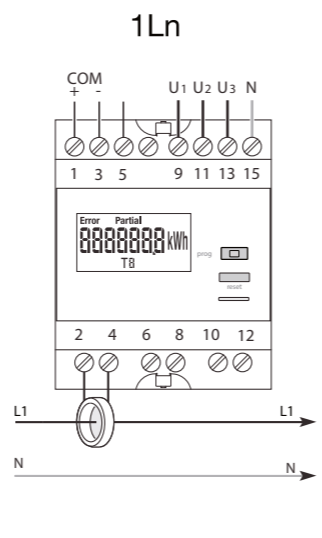
EC376/EC377M/EC378/EC379M

A fogyasztásmérő fázisfelcserélési felismerő funkcióval rendelkezik. Ezt a funkciót a mérő használata előtt érdemes elvégezni, hogy elkerüljük a mérés pontatlanságát és hibás mérést.

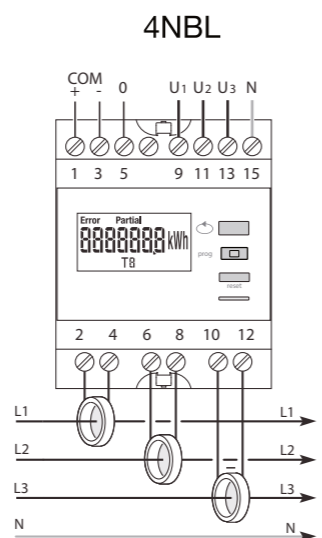
- A vizsgálat megfelelő elvégzéshez a következő feltételeknek teljesülniük kell:
 - áram és feszültség jelenléte minden fázisban, ami a fogyasztásmérőhöz csatlakozik
 - teljesítménytényező: $0,6 < FP < 1$
 - a hálózaton szükséges minimális áram a méréshez = $20 A (20\% I_{max})$
- Teszt futtatása:
 - tartsa nyomva 3 mp-ig a „MENÜ” nyomógombot
- A következő hibaüzenet a következő elkötéseket jelenti:
 - Err 0 = nincs hiba
 - Err 1 = az L1 áramváltó fordítva van bekötve
 - Err 2 = az L2 áramváltó fordítva van bekötve
 - Err 3 = az L3 áramváltó fordítva van bekötve
 - Err 4 = rossz a bekötés a V1 és V2 között
 - Err 5 = rossz a bekötés a V2 és V3 között
 - Err 6 = rossz a bekötés a V3 és V1 között
 - Err 7 = rossz a bekötés a V1 és N között
 - Err 8 = rossz a bekötés a V2 és N között
 - Err 9 = rossz a bekötés a V3 és N között



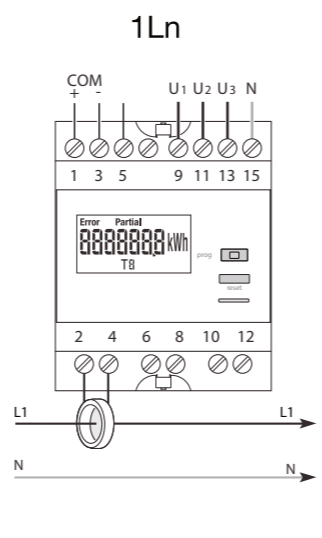
EC376/EC377M



EC376/EC377M



EC378/EC379M



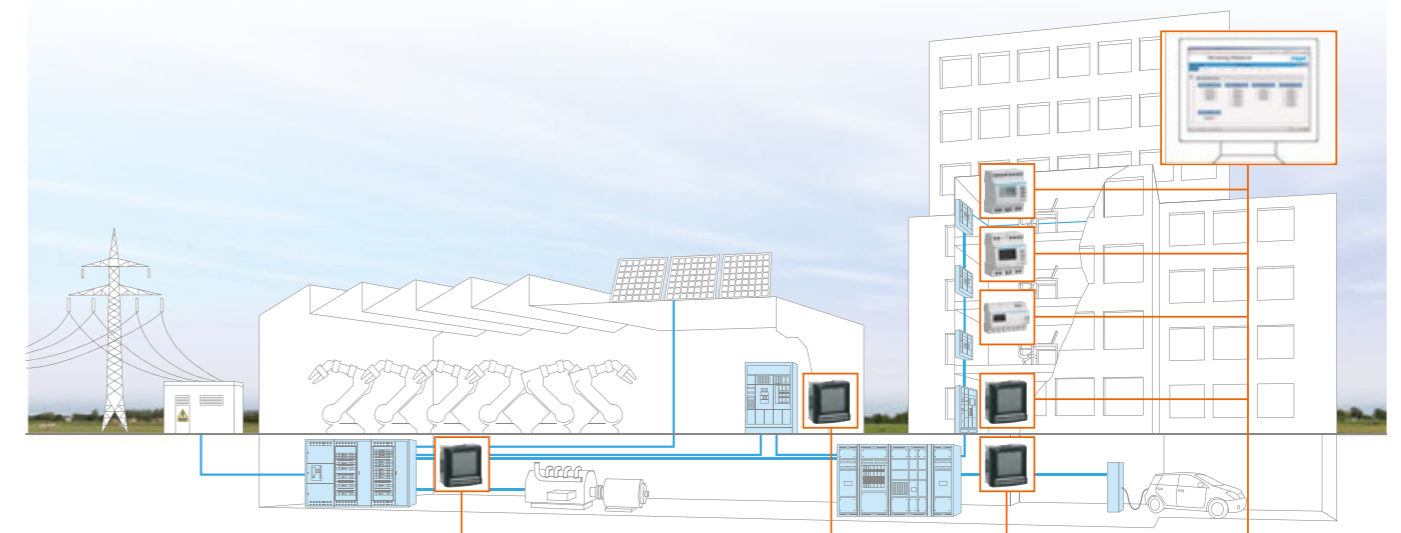
EC378/EC379M

Tartozékok

- lezáró ellenállás 120 Ω (csak MODBUS mérő esetén)
- plomba szett MID hiteles mérők esetén (EC377M/EC379M és EC367M/EC369M)

Webserver

Az EC366, EC367M, EC376 és EC377M mérőkészülékek mért adatait az SM103E készüléken keresztül az SM214 modulal Webserver-en megjeleníthetők. A Webserver-en található szoftververzióknak minimum D változatnak kell lennie. A szoftververzió az SM214 modul QR kódja mellett található.



„A” épület
1. szint / 2. szint

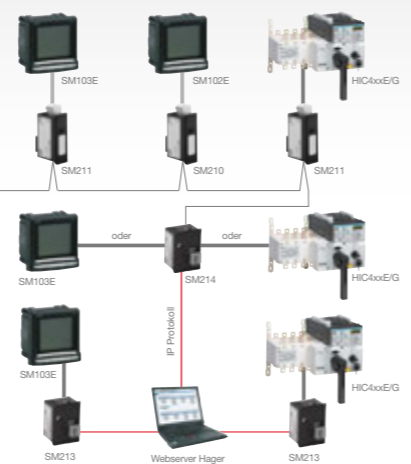
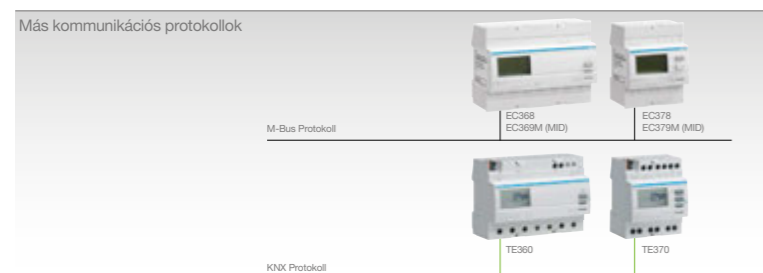
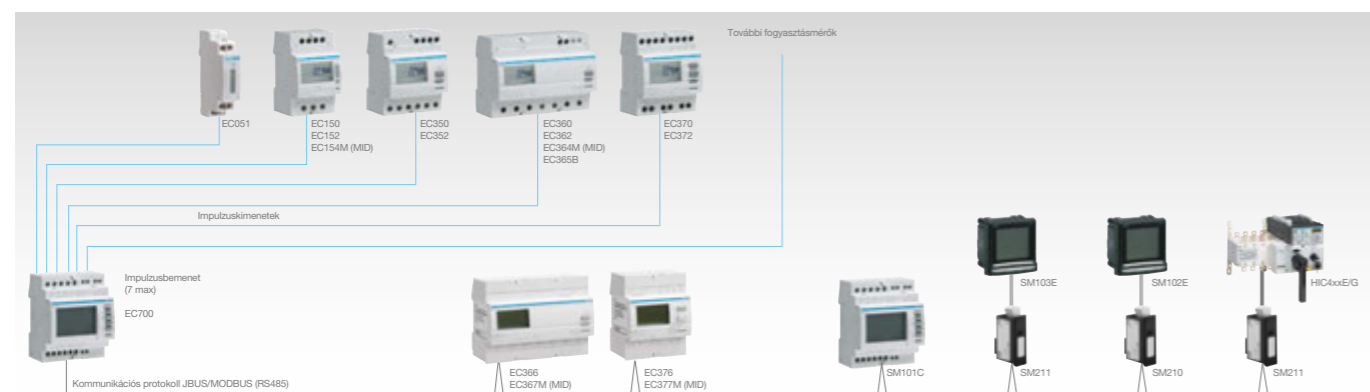
„B” épület
Műhely 1 és 2

„C” épület
Terület 1 / Terület 2

További fogyasztások
(nem villamos) rögzíthetőek:

További fogyasztások (nem villamos) rögzíthetőek:

Impulzusjel összesítő	Fogyasztásmérők					Multiméterek			Átkapcsolók
	Fogyasztásmérők egyfázisú		Fogyasztásmérők háromfázisú			Moduláris		Ajtóba építhető	
	Direkt- mérés 32 A	Direkt- mérés 63 A	Direkt- mérés 63 A	Direkt- mérés 100 A	Áramváltós 6000/5 A (nem MID) 3000/5 A (MID)	Gáz, Víz, ...	Áramváltós	Áramváltós további modulokkal	



Áramváltók, p.o.: 1

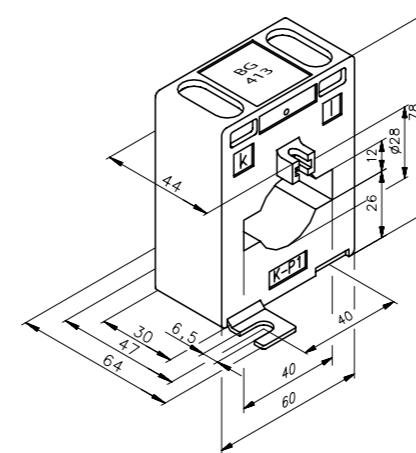
Műszaki adatok VDE 0414 T44-1/ MSZ EN 60044-1 szerint		
Primer névleges áram	I_{1N}	150-4000 A
Szekunder névleges áram	I_{2N}	1 és 5 A
Névleges frekvencia		50-60 Hz
Maximális feszültség	U_m	720 V
Lökfeszültség-állóság (Izolációs feszültség)		3 kV
Túláram korlátozó tényező (FS)		FS 5
Termikus túláram állóság		$1.2 \times I_{1N}$
Maximális túláram		$120\% I_{1N}$
Termikus zárlati áram állóság		$I_{th} = 60 \times I_{1N}$ max. 50 kA
Maximális zárlati áram		$I_{dyn} = 2.5 \times I_{th}$ max. 120 kA
Környezeti hőmérséklet		-5°C...+40°C
Szigetelési osztály MSZ EN 60085		E
IP védettség MSZ EN 60259/VDE 0470 T1		IP 20
Kiépítés		zárt műanyag ház
Műanyag ház anyaga		Polyamid 6
Szekunder oldal csatlakoztatása		rugószorítás 1,5-6 mm ² , sodrott vezeték kábelsarúval
Szekunder oldal meghúzási nyomaték		0.8 Nm

Áramváltók ajánlott kábelezése

Halogénmentes sodrott 2,5 mm²
Hőállóság 105°C
Próbafeszültség 2500 V

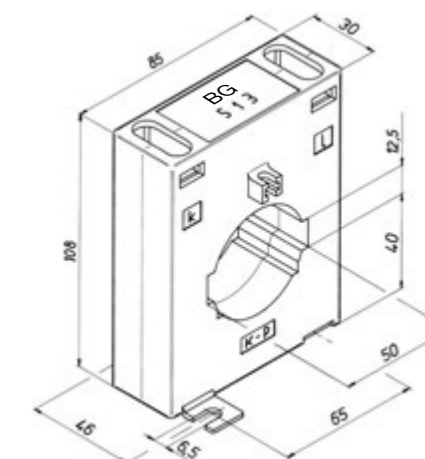
Sínre húzható áramváltók

Primer áram: 400 A, 40x12 mm sínre vagy szerelőlapra rögzíthető,
VDE 0414 T44-1/ MSZ EN 60044-1



BG413
Sín méretek: 40x12 mm
Körvezető/kábel Ø max. 28 mm

SRI04005

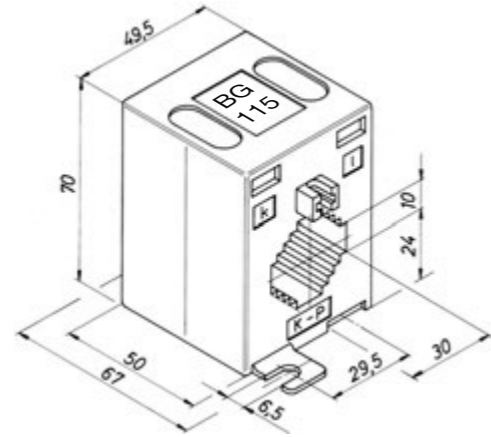
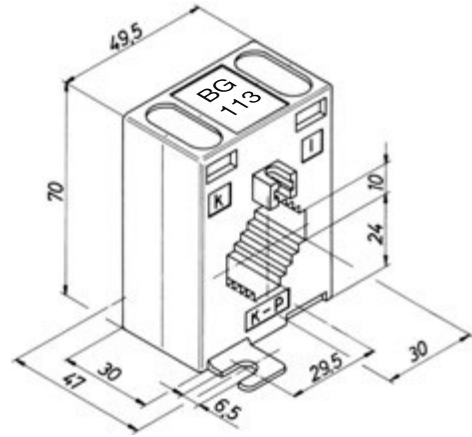


BG513
Sín méretek: 50x12 mm
Körvezető/kábel Ø max. 45 mm

SRJ06005

Sínre húzható áramváltók

Primer áram: 50-600 A, 30x10 mm sínre vagy szerelőlapra rögzíthető, VDE 0414 T44-1/ MSZ EN 60044-1



BG 113
Sín méretek: 30x10 mm

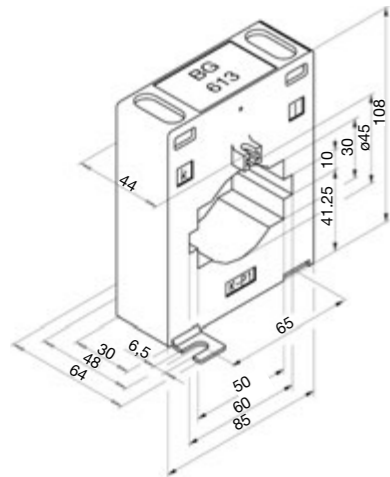
SRA00605 SRA01255 SRA02505
SRA00755 SRA01505 SRC04005
SRA01005 SRA02005 SRC06005

BG 115
Sín méretek: 20x20 mm

SRB00605
SRB00755

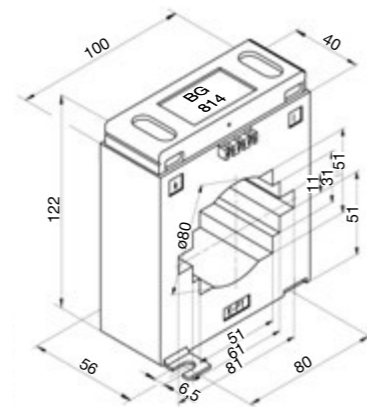
Sínre húzható áramváltók

Primer áram: 800-2000 A, 60x10 (-30) mm sínre vagy szerelőlapra rögzíthető, VDE 0414 T44-1/ MSZ EN 60044-1



BG 613
Sín méretek: 60x10 (15) mm, 50x30 mm
Körvezető/kábel Ø max. 45 mm

SRD08005
SRD10005
SRD15005

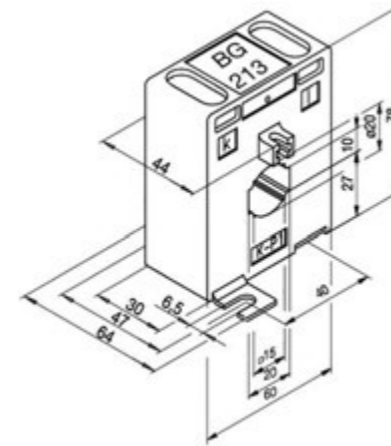


BG 814
Sín méretek: 80x10 mm, 60x30 mm
Körvezető/kábel Ø max. 60 mm

SRE12505 SRE16005
SRE20005

Sínre húzható áramváltók

Primer áram: 50 A, 30x10 mm sínre vagy szerelőlapra rögzíthető, VDE 0414 T44-1/ MSZ EN 60044-1

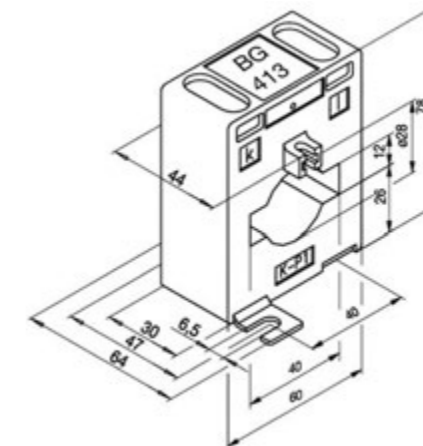


BG 213
Sín méretek: 20x10 mm
Körvezető/kábel Ø max. 20 mm

SRA00505

Sínre húzható áramváltók

Primer áram: 300 és 600 A, 40x12 mm sínre vagy szerelőlapra rögzíthető, VDE 0414 T44-1/ MSZ EN 60044-1

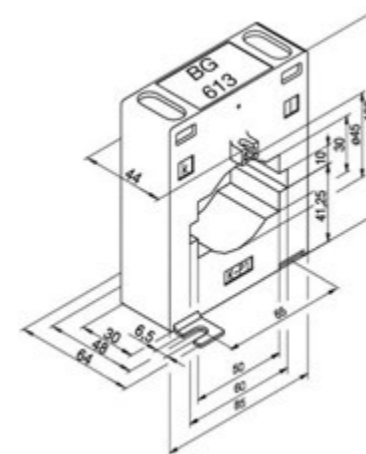


BG 413
Sín méretek: 40x12 mm
Körvezető/kábel Ø max. 28 mm

SRI03005
SRI06005

Sínre húzható áramváltók

Primer áram 1500 A, 60 x 10 (-30) mm sínre vagy szerelőlapra rögzíthető, VDE 0414 T44-1/ MSZ EN 60044-1

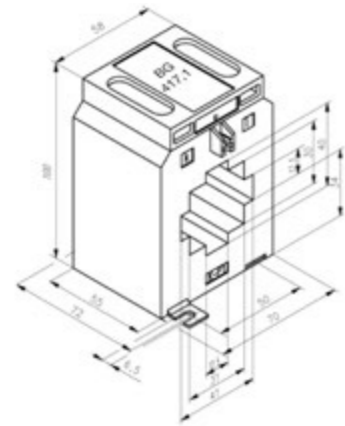


BG 613
Sín méretek: 60x10 (15) mm, 50x30 mm
Körvezető/kábel Ø max. 45 mm

SRG30005

Sínre húzható áramváltók

Primer áram: 1000 A, 40x12 / 30x30 mm sínre vagy szerelőlapra rögzíthető

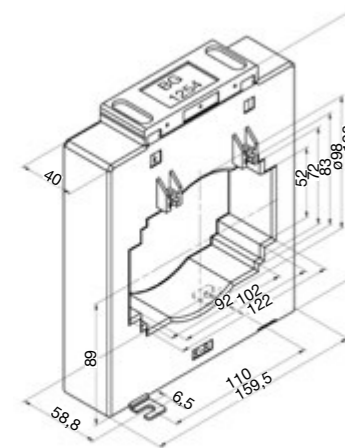


BG 417.1
Kialakítás: DIN 42600T2 szerint

SRE10005

Sínre húzható áramváltók

Primer áram: 3000-4000 A, 3x120x10 / 4x120x10 mm sínre vagy szerelőlapra rögzíthető, VDE 0414 T44-1/ MSZ EN 60044-1

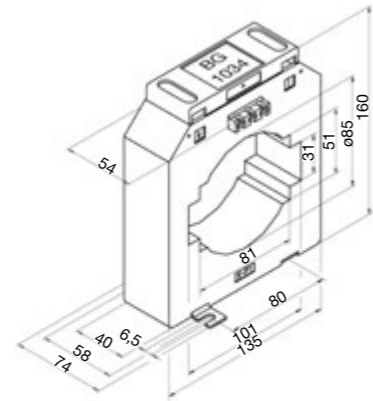


BG 1254
Sín méretek: 3x120x10 mm

SRG30005
SRG40005

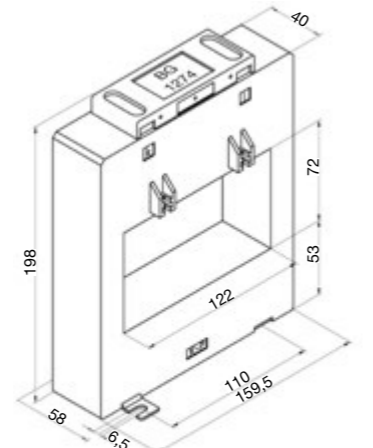
Sínre húzható áramváltók

Primer áram: 1250-2500 A, 60x10 (-30) mm sínre vagy szerelőlapra rögzíthető, VDE 0414 T44-1/ MSZ EN 60044-1



BG 1034
Sín méretek: 2x100x10 (15) mm, 80x50 mm
Körvezető/kábel Ø max. 85 mm

SRF12505 SRF20005
SRF16005 SRF25005



BG 1274
Sín méretek: 4x120x10 mm

SRH30005
SRH40005

Analóg mérőkészülék, direkt

	SM500	SM005	SM015	SM030
Modulszám	4 modul			
Mérési tartomány	0 - 500 V~	0 - 5 A~	0 - 15 A~	0 - 30 A~
Pontosság	1,5 % 23°C ±2°C-nál			
Saját teljesítmény	≤ 3 VA	≤ 1,1 VA	≤ 1,1 VA	≤ 1,1 VA
Túlterhelés-állóság - tartós túlterhelés - rövidzárlati	1,2 x U _n 2 x U _n 5 mp-ig	1,2 x I _n 10 x I _n 5 mp-ig	1,2 x I _n 10 x I _n 5 mp-ig	1,2 x I _n 10 x I _n 5 mp-ig
Hőmérséklet hatása	±0,03 % / °C			
Frekvencia	45 - 65 Hz			
Szigetelés	vizsgálati feszültség 2 kV / 1 perc - 50 Hz			
Hőmérséklet - tárolási - használati	-25°C...+50°C -40°C...+80°C			

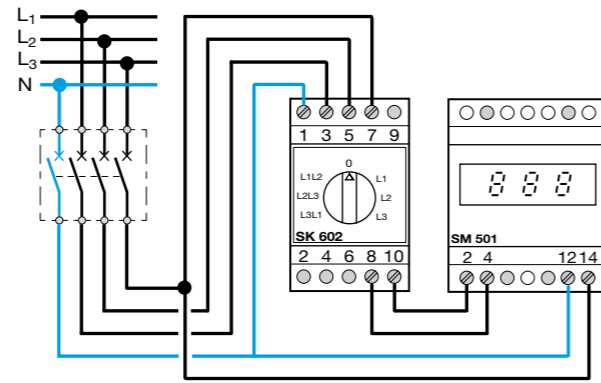
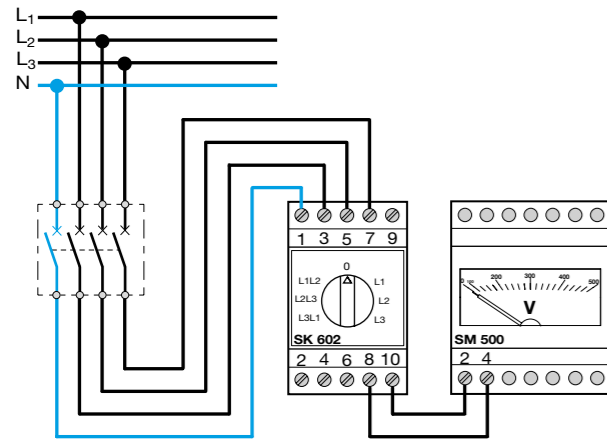
Analóg mérőkészülék, áramváltós

	SM050	SM100	SM150	SM250	SM400	SM600
Modulszám	4 modul					
Mérési tartomány	0 - 50 A~	0 - 100 A~	0 - 150 A~	0 - 250 A~	0 - 400 A~	0 - 600 A~
Pontosság	1,5 % 23°C ±2°C-nál					
Saját teljesítmény	1,1 VA					
Túlterhelés-állóság - tartós túlterhelés - rövidzárlati	1,2 x I _n 10 x I _n 5 mp-ig	1,2 x I _n 10 x I _n 5 mp-ig	1,2 x I _n 10 x I _n 5 mp-ig	1,2 x I _n 10 x I _n 5 mp-ig	1,2 x I _n 10 x I _n 5 mp-ig	1,2 x I _n 10 x I _n 5 mp-ig
Szekunder áram	0 - 5 A					
Hőmérséklet hatása	±0,03 % / °C					
Frekvencia	45 - 65 Hz					
Szigetelés	vizsgálati feszültség 2 kV / 1 perc - 50 Hz					
Hőmérséklet - tárolási - használati	-25°C...+50°C -40°C...+80°C					

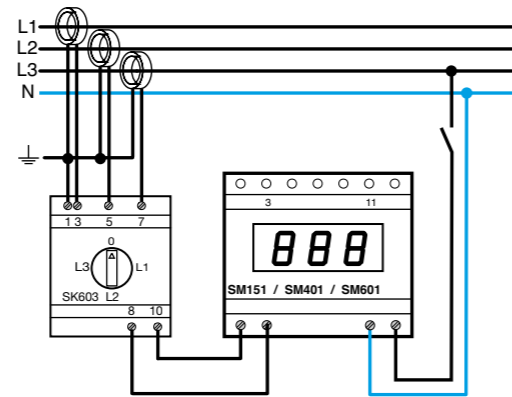
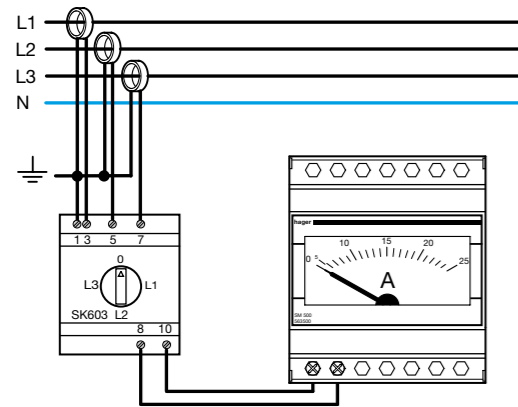
Digitális mérőkészülékek

	SM501	SM020	SM151	SM401	SM601
Modulszám	4 modul				
Tápfeszültség	230 V AC, 50 / 60 Hz				
Mérési tartomány	0 - 500 V~	0 - 20 A~	0 - 150 A~	0 - 400 A~	0 - 600 A~
Típus	direkt	direkt	áramváltós	áramváltós	áramváltós
Pontosság	1 % 23°C-nál; ±1°C				
Saját teljesítmény	≤ 4,5 VA	≤ 1 VA			
Túlterhelés-állóság - tartós túlterhelés - rövidzárlati	1,2 x U _n 2 x U _n 5 mp-ig	1,2 x I _n 10 x I _n 5 mp-ig	2 x I _n 10 x I _n 5 mp-ig	2 x I _n 10 x I _n 5 mp-ig	2 x I _n 10 x I _n 5 mp-ig
Szekunder áram	0 - 5 A				
Hőmérséklet hatása	±0,03 % / °C				
Frekvencia	45 - 65 Hz				
Szigetelés	vizsgálati feszültség 2 kV / 1 perc - 50 Hz				
Hőmérséklet - tárolási - használati	-10°C...+55°C -40°C...+70°C				

Kapcsolási rajz: feszültségmérő bekötése SK602 mérőátkapcsolóval



Kapcsolási rajz: árammérő bekötése áramváltókon keresztül és SK603 mérőátkapcsolóval

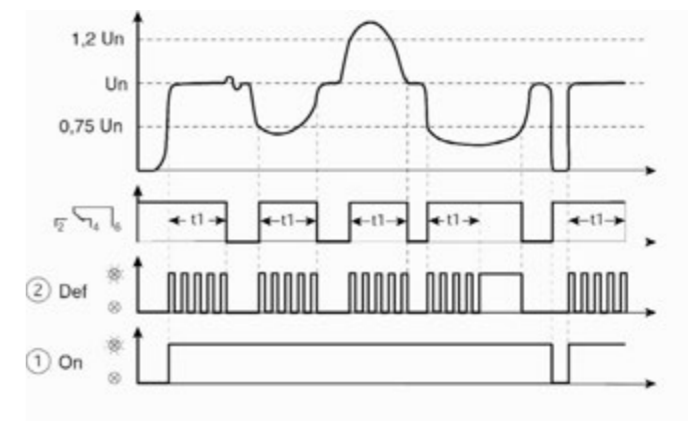
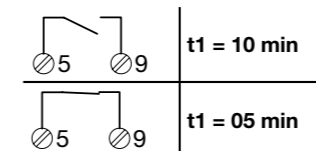
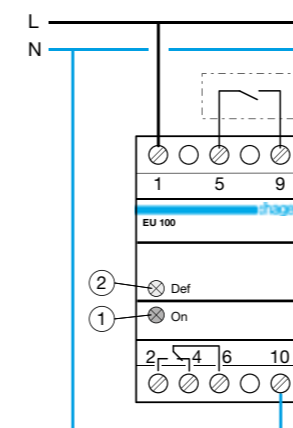


Műszaki adatok:
frekvencia 50-60 Hz
szekunder áram 0-5 A
tartós túlterhelés-állóság 1,2xIn
Tárolási hőmérséklet -25...+50°C
Használati hőmérséklet -40...+80°C

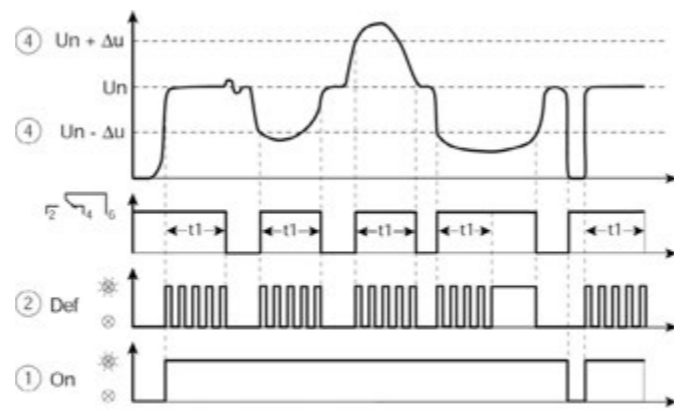
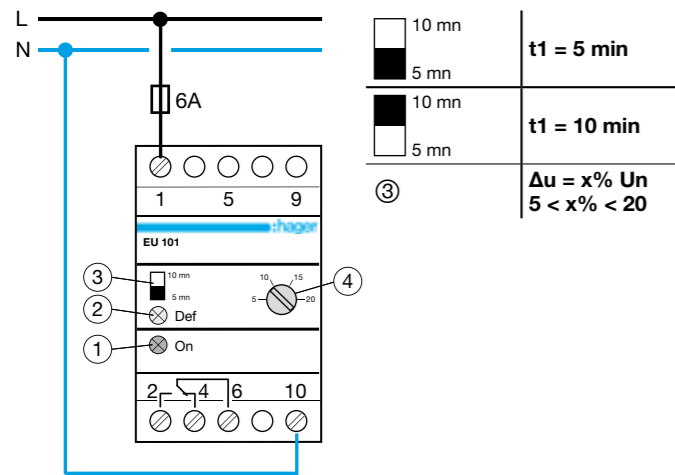
Bekötés:
tömör max.: 6 mm²
sodrott max.: 4 mm²

Cikkszám	EU100	EU101	EU301	EU302	EU102	EU103	EU300
Típus	Feszültségfigyelő-relé (klímához), 1 fázisú	Feszültségfigyelő-relé (klímához), 1 fázisú	Feszültségfigyelő-relé (klímához), 3 fázisú	Feszültségfigyelő-relé, 3 fázisú	Feszültségfigyelő-relé, 1 fázisú	Áramfigyelő-relé, 1 fázisú	Feszültségfigyelő-relé, 3 fázisú
Tápfeszültség	230 V AC +10% -15%						
Üzemi frekvencia	50/60 Hz ± 2%						
Névleges feszültség (U _N)	230 V AC	230 V AC	3 x 230 V AC	3 x 230 V AC	15 V bis 600 V AC/DC		3 x 230 V AC
Névleges frekvencia (f _N)	50/60 Hz	50/60 Hz	50/60 Hz	50/60 Hz			50/60 Hz
Hiba észlelése	200 ms	200 ms	200 ms	0,1s – 12 s	0,1s – 12 s	0,1s – 12 s	200 ms
Újrarendelési idő beállítása	5 vagy 10 perc	5 vagy 10 perc, készüléken beállítható	5 vagy 10 perc, készüléken beállítható				
Hiba tárolása	nem	nem	nem	BE és KI kapcsolható a készüléken	BE és KI kapcsolható a készüléken	BE és KI kapcsolható a készüléken	
Hiba típusának figyelése	Feszültségcsökkenés és túlfeszültség	Feszültségcsökkenés és túlfeszültség	Feszültségcsökkenés és túlfeszültség	Feszültségcsökkenés és túlfeszültség	Feszültségcsökkenés és túlfeszültség	Áramcsökkenés és túláram vagy mindkettő	Feszültségcsökkenés és aszimmetria
Hiba tartománya	U _{min} : 0,75 U _N U _{max} : 1,2 U _N	±5% ... ±20% U _N	±5% ... ±20% U _N	±5% ... ±20% U _N	DC: 15-700 V ... AC: 15 V ... 480 V	direkt: 0,1 A bis 10 A áramváltó: 50/5 A, ... 600/5 A	U _{min} : 0,7 U _N Asy: -5% ... -20%
Saját fogyasztás	5 VA						
Használati- és kijelzőelemek	- LED ON: Üzem alatt Def: Hiba	- billenőkapcsoló az újraindítási idő beállításához - LED - ON: Üzem alatt - Def: Hiba - potméter: - %-os érték beállítása	- billenőkapcsoló az újraindítási idő beállításához - LED - ON: Üzem alatt - Def: Hiba - potméter: - %-os érték beállítása	- billenőkapcsoló az újraindítási idő beállításához - LED - ON: Üzem alatt - Def: Hiba - potméter: - %-os érték beállítása - hibaérzékelési idő beállítása	- kijelző a paraméterek beállításához - vezérlő gombok - LED - Def: Hiba	- kijelző a paraméterek beállításához - vezérlő gombok - LED - Def: Hiba	- LED - ON: Üzem alatt - Def: Hiba - Asy: aszimmetria - potméter: - %-os érték beállítása
Kimenet	Váltóérintkező 8 A - AC1 250 V						
IP védettség	IP30						
Modulszám	2 modul						
Hőmérséklet	- tárolási - használati						
Bekötés	- flexibilis - tömör						

EU100: Feszültségfigyelő-relé, 1 fázisú, klímához

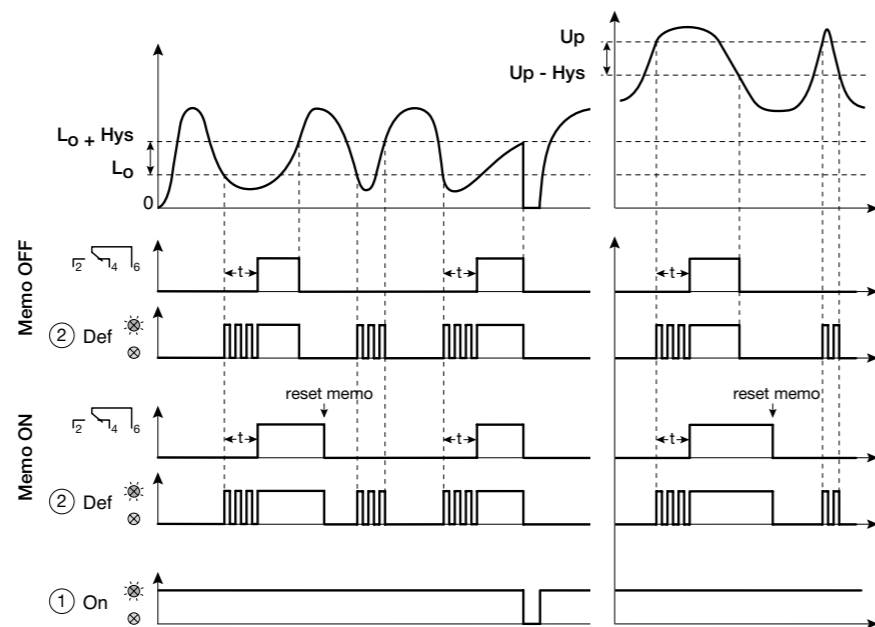
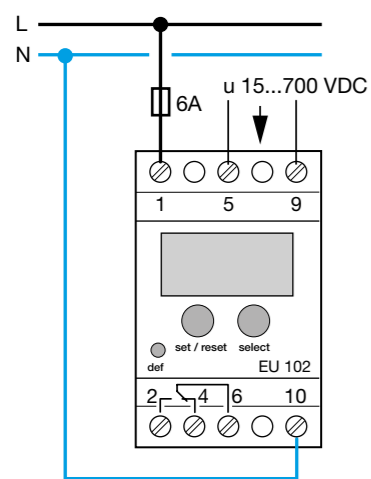


EU101: Feszültségfigyelő-relé, 1 fázisú, klímákhoz



10 mn	$t_1 = 5 \text{ min}$
5 mn	
10 mn	$t_1 = 10 \text{ min}$
5 mn	
③	$\Delta u = x\% U_n$ $5 < x\% < 20$

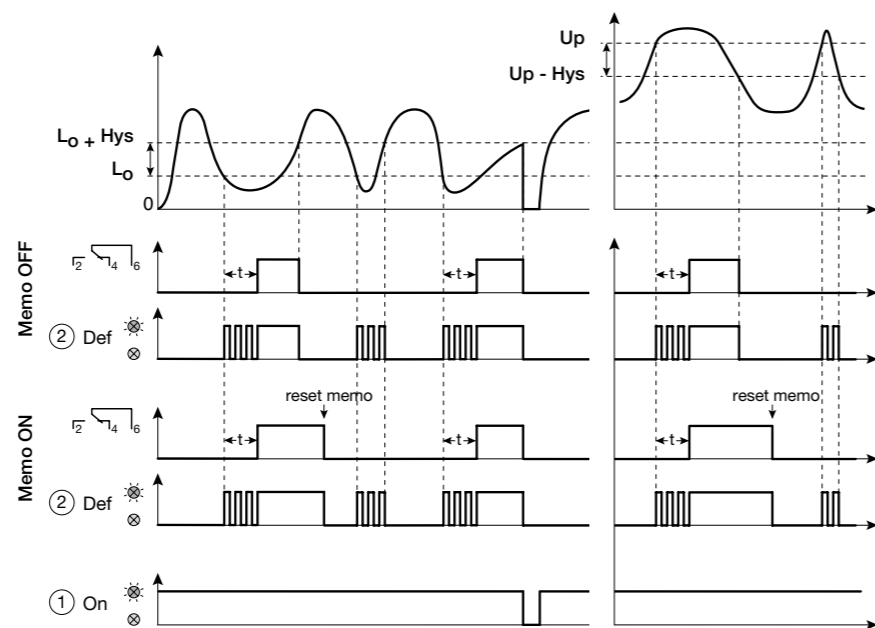
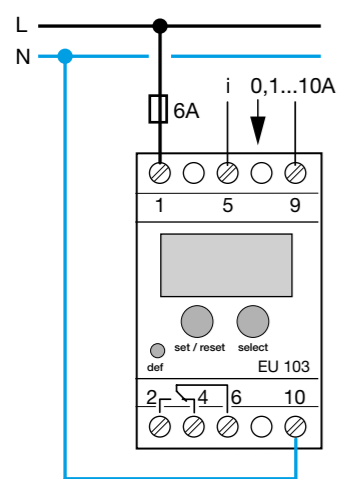
EU102: Feszültségfigyelő-relé, 1 fázisú, univerzális



Memo OFF

Memo ON

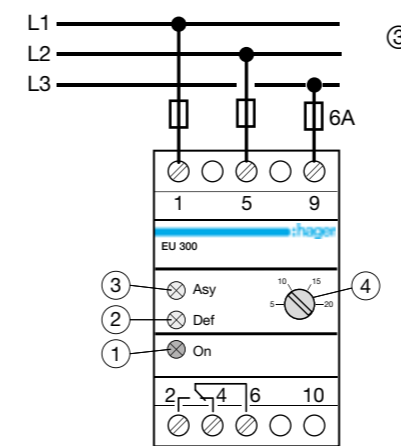
EU103: Áramfigyelő-relé, 1 fázisú, univerzális



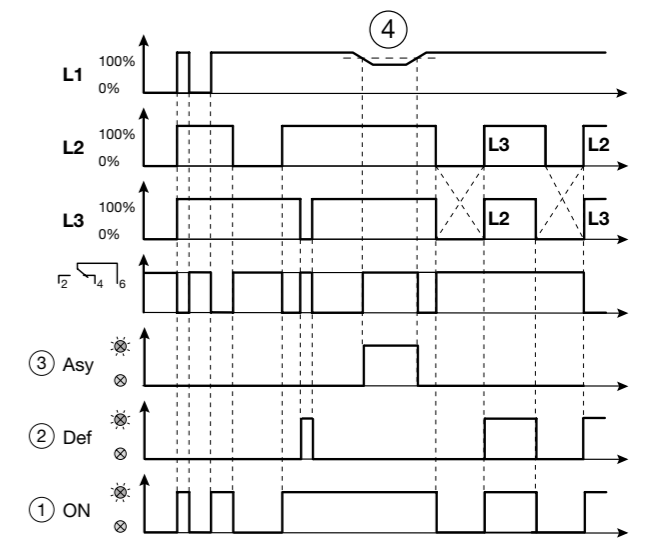
Memo OFF

Memo ON

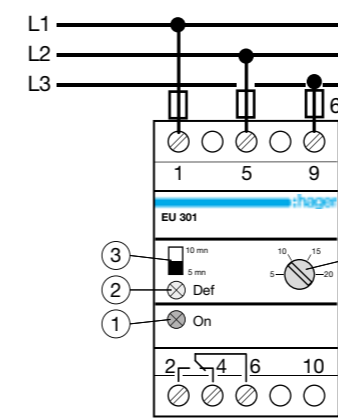
EU300: Feszültségfigyelő-relé, 3 fázisú, fázissorrend és aszimmetria



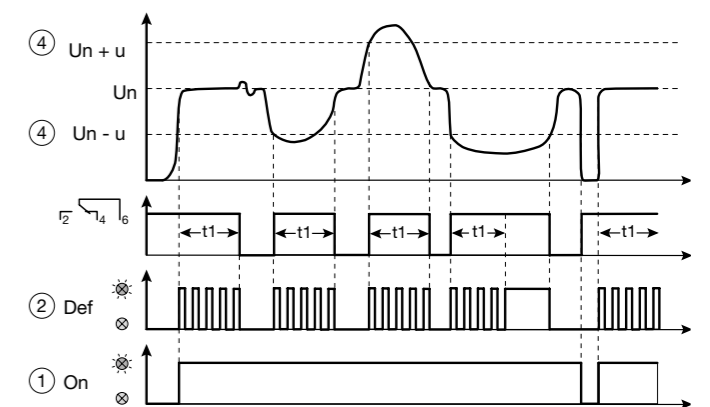
$\Delta u (\text{Asy}) = x\%$
 $5\% < x\% < 20\%$



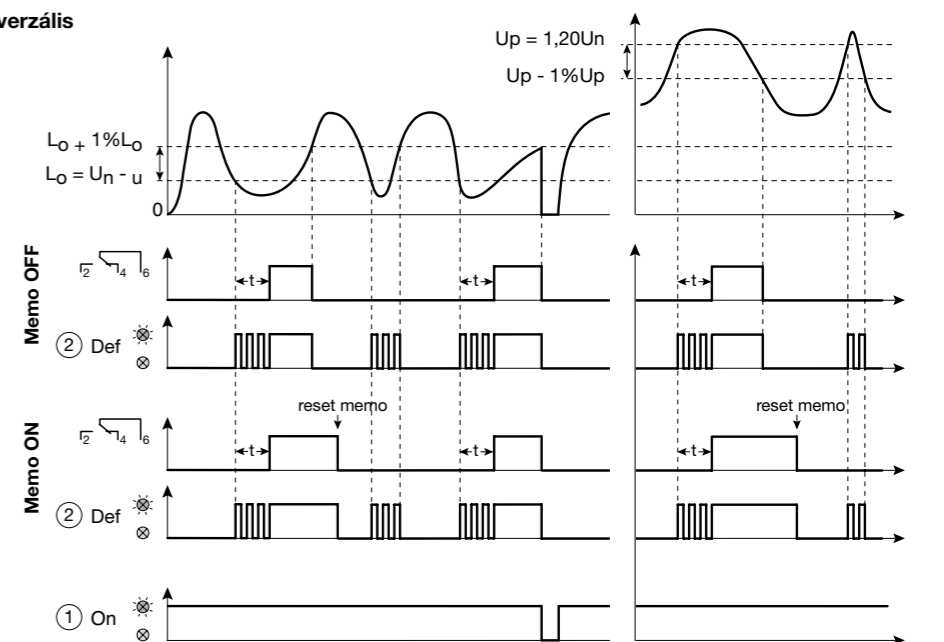
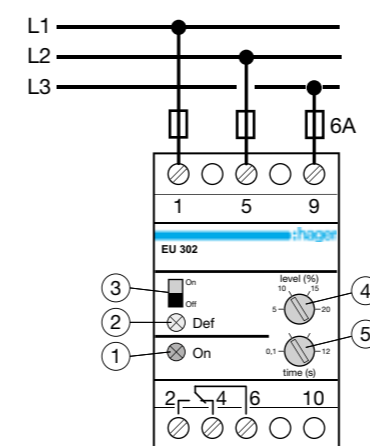
EU301: Feszültségfigyelő-relé, 3 fázisú, klímákhoz



10 mn	$t_1 = 5 \text{ min}$
5 mn	
10 mn	$t_1 = 10 \text{ min}$
5 mn	
③	$\Delta u = x\% U_n$ $5 < x\% < 20$

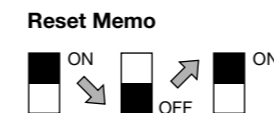


EU302: Feszültségfigyelő-relé, 3 fázisú, univerzális



Memo OFF

Memo ON



③	ON	Memo OFF
③	OFF	
③	ON	Memo ON
③	OFF	

③	$\Delta u = x\% U_n$ $5 < x\% < 20$
③	$0,1s < 12s$

Világításvezérlés

A Hager által kínált világításvezérlési termékek és megoldások tökéletesen megfelelnek meglévő rendszerek kiegészítéséhez, rendszerek lecseréléséhez vagy azok korszerűsítéséhez.

Az alkonykapcsolók, dimmerek és időkapcsolók akár kombinálhatóak is a megfelelő cél eléréséhez. Termékeink mellett szól a megbízhatóság, minőség és esztétikus megjelenés.



Dimmerek	530
Lépcsőházi automaták	531
Időrelék	532
Analóg kapcsolóórák	533
Digitális kapcsolóórák	534
Alkonykapcsolók	536



EVN011

Dimmer, 300 W

Névleges feszültség	230 V~ +10%/-15%	Vezeték keresztmetszet (merek)	1,5 ... 6 mm ²
Teljesítményfelvétel	2,1 W	Vezeték keresztmetszet (hajlékony)	1,5 ... 6 mm ²
Dimmelhető 230 V LED	60 W	Modulszélesség	1
Dimmelhető LED-ek száma	max. 8		
230 V izzó és halogén izzó	300 W	- automatikus terhelésfelismerés	
Dimmelhető energiatakarékos lámpa	60 W	- csavaros	
hagyományos előtéttel	300 VA	- DIN sínre szerelhető	
elektronikus előtéttel	300 W	- csak szabályozható fényforrásokhoz	
Maximális távolság	max. 50 m	- komfort funkciók (1-4): EVN012	
Használati hőmérséklet	-10 ... 45 °C	- csatlakoztatható világító és sima (max 5 mA) nyomógombhoz: EVN012	

Megnevezés	Cikkszám
Dimmer, 300 W, LED/ESL	EVN011
Dimmer komfort, 300 W, LED/ESL	EVN012



EVN002

Dimmer, 500 W

Névleges feszültség	230 V~ +10%/-15%	Vezeték keresztmetszet (merek)	1,5 ... 6 mm ²
Teljesítményfelvétel	4,5 W	Vezeték keresztmetszet (hajlékony)	1,5 ... 6 mm ²
Dimmelhető 230 V LED	100 W	Modulszélesség	2
Dimmelhető LED-ek száma	max. 10		
230 V izzó és halogén izzó	500 W	- automatikus terhelésfelismerés	
Dimmelhető energiatakarékos lámpa	100 W	- csavaros	
hagyományos előtéttel	500 VA	- DIN sínre szerelhető	
elektronikus előtéttel	500 W	- csak szabályozható fényforrásokhoz	
Maximális távolság	max. 50 m	- csatlakoztatható világító és sima (max 5 mA) nyomógombhoz: EVN004	
Használati hőmérséklet	-20 ... 50 °C		

Megnevezés	Cikkszám
Dimmer, 500 W, LED/ESL	EVN002
Dimmer komfort, 500 W, LED/ESL	EVN004



EV100

Dimmer, 1000 W

Névleges feszültség	230 V~ +/- 10%	- 7 szegmens kijelző: EV102
Teljesítményfelvétel	15 W	- állítható fényerő 2 potméterrel: EV100
230 V izzó és halogén izzó	20 ... 1000 W	- állítható fényerő és dimmelés sebessége kijelzőn: EV102
Dimmelhető energiatakarékos lámpa		- helyi üzemmód: nyomógomb csatlakozás
hagyományos előtéttel	20 ... 1000 VA	- slave üzemmód: vezérlés 1-10 V bemeneti jel
elektronikus előtéttel	25 ... 1000 W	- master üzemmód: vezérlés 1-10 V kimeneti jel
Használati hőmérséklet	-10 ... 45 °C	- túlmelegedés elleni védelem, LED kijelzés
Vezeték keresztmetszet (merek)	1,5 ... 10 mm ²	- túlterhelés elleni védelem, LED kijelzés
Vezeték keresztmetszet (hajlékony)	1 ... 16 mm ²	- csavaros
Modulszélesség	5	- DIN sínre szerelhető
Segédérintkező: EV102	5 A, 230 V~ AC1	- helyi/slave/master üzemmód
		- 1-10 V interfész

- automatikus terhelésfelismerés

Megnevezés	Cikkszám
Dimmer, 1000 W, LED/ESL	EV100
Dimmer komfort, 1000 W, LED/ESL	EV102



EV106

Vezérlő egység, 1-10 V

Névleges feszültség	230 V~ +/- 10%	- kimenet az elektronikus előtéttek bekapcsolásához
Teljesítményfelvétel	3 W	- 7 szegmens kijelző
Vezérlő áram 1-10 V (slave)	1,5 mA	- állítható fényerő és dimmelés sebessége kijelzőn
Vezérlő áram 1-10 V (master): EV102	50 mA	- nyomógomb a ki-be kapcsoláshoz
Használati hőmérséklet	-10 ... 45 °C	- csavaros
Vezeték keresztmetszet (merek)	1,5 ... 10 mm ²	- DIN sínre szerelhető
Vezeték keresztmetszet (hajlékony)	1 ... 16 mm ²	- 1-10 V interfész
Modulszélesség	4	- csatlakoztatható világító és sima (max 5 mA) nyomógombhoz
Segédérintkező: EV108	16 A, 230 V~ AC1	- dimmelési sebesség állítható: EV108
		- relékimenet a dimmer-kimenet állapotjelzéséhez: EV108

Megnevezés	Cikkszám
Vezérlő egység, 1-10 V	EV106
Vezérlő egység komfort, 1-10 V	EV108

Lépcsőházi automata

Névleges feszültség	230 V~	Modulszélesség	1
Névleges áram	16 A	Kimenet	1 záró kontaktus
230 V izzó és halogén izzó	max. 2300 W	Csatlakozás	3 és 4 vezetős
LED	400 W		
Párhuzamosan kompenzált fénycsövek	1000 VA	- BE/AUT kapcsolóval	
Fénycsöves lámpatest	max. 3600 VA	- nagyon csendes	
Beállítható időtartam	30 s ... 10 min	- 3 és 4 vezetékes áramkörök automatikus felismerése	
Használati hőmérséklet	-10 ... 55 °C	- DIN sínre szerelhető	
Vezeték keresztmetszet (hajlékony)	1 ... 6 mm ²	- csavaros	
Vezeték keresztmetszet (merek)	1,5 ... 10 mm ²	- nullvezető szükséges	



EMN001

Megnevezés	Cikkszám
Lépcsőházi automata	EMN001

Multifunkciós lépcsőházi automata

Névleges feszültség	230 V~	- a lekapcsolás előtt 40 és 30 mp-el el kezd villogni
Névleges áram	16 A	- beállítható funkciók:
230 V izzó és halogén izzó	max. 2300 W	- automatikus
LED	400 W	- automatikus kikapcsolás figyelmeztetéssel
Párhuzamosan kompenzált fénycsövek	1000 VA	- automatikus 1 órás hosszú üzemmóddal
Fénycsöves lámpatest	max. 3600 VA	- automatikus 1 órás hosszú és kikapcsolás előtti figyelmeztetés üzemmóddal
Beállítható időtartam	30 s ... 10 min	- 1 záró kontaktus
Kikapcsolás előjelzés	40 s	- BE/AUT kapcsolóval
Használati hőmérséklet	-10 ... 55 °C	- nagyon csendes
Vezeték keresztmetszet (hajlékony)	1,5 ... 2,5 mm ²	- 3 és 4 vezetékes áramkörök automatikus felismerése
Vezeték keresztmetszet (merek)	1,5 ... 2,5 mm ²	- DIN sínre szerelhető
Modulszám	1	- QuickConnect
Csatlakozás	3 és 4 vezetős	- nullvezető szükséges



EMS005

Megnevezés	Cikkszám
Multifunkciós lépcsőházi automata	EMS005

Távkapcsoló elengedés készlettel

Névleges feszültség	230 V AC	- kézi KI-BE kapcsolás
Vezérlő feszültség	8/12/24/230 V AC	- LED állapotjelzés
Névleges áram	16A 250V AC1	- nagyon csendes
230 V izzó és halogén izzó	max. 1500 W	- 1 záró kontaktus
LED	400 W	- DIN sínre szerelhető
Párhuzamosan kompenzált fénycsövek	300 VA	- QuickConnect
Max. teljesítmény fénycsöves lámpatesteknél	1000 VA	
Beállítható időtartam	5 ... 60 min	
Használati hőmérséklet	-20 ... 60 °C	
Vezeték keresztmetszet (hajlékony)	1,5 ... 2,5 mm ²	
Vezeték keresztmetszet (merek)	1,5 ... 2,5 mm ²	
Modulszám	1	



EPS450B

Megnevezés	Cikkszám
Időrelé elengedés készlettel	EPS450B



EZN001

Időrelé

Névleges feszültség	12 ... 48 V~/12 ... 230 V~	Használati hőmérséklet	-10 ... 50 °C
Névleges áram	8A 230V AC1	Vezeték keresztmetszet (hajlékony)	1 ... 6 mm ²
Névleges áram, cos(φ)=0,6	max. 5 A	Vezeték keresztmetszet (merev)	1,5 ... 10 mm ²
Teljesítményfelvétel	15 VA	Modulszám	1
Névleges fogyasztás teljes terhelésnél	~2 W		
230 V izzó és halogén izzó	max. 450 W	- váltóérintkező	
Fénycsöves lámpatest	max. 600 VA	- 2 potméterrel beállítható a késleltetési idő	
Kapcsolási ciklus	min. 50000	- LED üzemiállapot visszajelzés	
Beállítható időtartam	0,1 s... 10 h	- csavaros	
		- DIN sínre szerelhető	
		- megjegyzés: nem alkalmazható SELV rendszereknél	

Megnevezés	Cikkszám
Időrelé, meghúzás késleltetéssel	EZN001
Időrelé, elengedés késleltetéssel	EZN002
Időrelé, bemenet hosszúságától független	EZN003
Időrelé, impulzusra kapcsol	EZN004
Időrelé, folyamatosan villogó	EZN005



EZN006

Multifunkcionális időrelé

Névleges feszültség	12 ... 48 V~/12 ... 230 V~	Vezeték keresztmetszet (merev)	1,5 ... 10 mm ²
Névleges áram	8A 230V AC1	Modulszám	1
Névleges áram, cos(φ)=0,6	max. 5 A	Méret (SZxMaxMé)	17,5 x 85 x 58 mm
Teljesítményfelvétel	15 VA		
Névleges fogyasztás teljes terhelésnél	~2 W	- váltóérintkező	
230 V izzó és halogén izzó	max. 450 W	- 2 potméterrel beállítható a késleltetési idő	
Fénycsöves lámpatest	max. 600 VA	- LED üzemiállapot visszajelzés	
Kapcsolási ciklus	min. 50000	- csavaros	
Beállítható időtartam	0,1 s ... 10 h	- DIN sínre szerelhető	
Használati hőmérséklet	-10 ... 50 °C	- megjegyzés: nem alkalmazható SELV rendszereknél	
Vezeték keresztmetszet (hajlékony)	1 ... 6 mm ²		

Megnevezés	Cikkszám
Multifunkcionális időrelé	EZN006

Analog kapcsolóóra, 1 csatormás

Névleges feszültség	230 V~	Ciklusszám cos(φ)=0,6	min. 20000
Névleges áram	16A 250V AC1	Használati hőmérséklet	-10 ... 55 °C
Névleges áram, cos(φ)=0,6	max. 3 A	Vezeték keresztmetszet (hajlékony)	1 ... 4 mm ²
Teljesítményfelvétel	0,5 VA	Vezeték keresztmetszet (merev)	1 ... 4 mm ²
Névleges fogyasztás teljes terhelésnél	~ 1 W	Modulszám EH010 és EH011	1
230 V izzó és halogén izzó	max. 900 W	Modulszám EH110 és EH111	3
Csatomaszám	1		
Kontakt	1	- potenciálmentes érintkező	
Legrövidebb kapcsolási idő	15 min	- programciklus: 24 óra	
Ciklusszám	96	- csavaros	
Kapcsolási ciklus	min. 50000	- DIN sínre szerelhető	



EH010

Megnevezés	Cikkszám
Analog kapcsolóóra járási tartalék nélkül, napi, 1 NO	EH010
Analog kapcsolóóra járási tartalék nélkül, napi, 1 váltóérintkező	EH110
Analog kapcsolóóra járási tartalékkal, napi, 1 NO	EH011
Analog kapcsolóóra járási tartalékkal, napi, 1 váltóérintkező	EH111

Analog kapcsolóóra, 2 csatormás

Névleges feszültség	230 V~	Használati hőmérséklet	-10 ... 55 °C
Névleges áram	16A 250V AC1	Vezeték keresztmetszet (hajlékony)	1 ... 4 mm ²
Névleges áram, cos(φ)=0,6	max. 3 A	Vezeték keresztmetszet (merev)	1 ... 4 mm ²
Teljesítményfelvétel	0,5 VA	Modulszám	2
Névleges fogyasztás teljes terhelésnél	~ 1 W	- váltóérintkező	
230 V izzó és halogén izzó	max. 1000 W	- potenciálmentes érintkező	
Csatomaszám	1	- programciklus: 24 óra	
Kontakt	1	- csavaros	
Legrövidebb kapcsolási idő	30 min	- DIN sínre szerelhető	
Kapcsolási ciklus	min. 50000	- BE/AUT kapcsolóval	
Kapcsolási ciklus cos(φ)=0,6	min. 20000		



EH209

Megnevezés	Cikkszám
Analog kapcsolóóra járási tartalék nélkül, napi	EH209
Analog kapcsolóóra járási tartalék nélkül, napi, finom beállítással	EH210
Analog kapcsolóóra járási tartalékkal, napi	EH211

Analog kapcsolóóra járási tartalékkal

Névleges feszültség	230 V~	Pontosság	± 1 s/nap
Névleges áram	16A 250V AC1	Használati hőmérséklet	-10 ... 55 °C
Névleges áram, cos(φ)=0,6	max. 3 A	Vezeték keresztmetszet (hajlékony)	1 ... 4 mm ²
Teljesítményfelvétel	0,5 VA	Vezeték keresztmetszet (merev)	1 ... 4 mm ²
Névleges fogyasztás teljes terhelésnél	~ 1 W	Modulszám (EH271/EH171)	2/3
230 V izzó és halogén izzó	max. 1000 W	Modulszám (EH191)	5
Csatomaszám	1		
Kontakt	1	- váltóérintkező	
Legrövidebb kapcsolási idő (EH271/EH171)	3,5 h/2 h	- potenciálmentes érintkező	
Legrövidebb kapcsolási idő (EH191)	15/120 perc	- programciklus: 1x7 nap	
Kapcsolási ciklus	min. 50000	- csavaros	
Kapcsolási ciklus cos(φ)=0,6	min. 20000	- DIN sínre szerelhető	
Járási tartalék	~200 h	- BE/AUT kapcsolóval	



EH271

Megnevezés	Cikkszám
Analog kapcsolóóra járási tartalékkal, napi, 2 modul	EH271
Analog kapcsolóóra járási tartalékkal, napi, 3 modul	EH171
Analog kapcsolóóra járási tartalékkal, napi és heti, 5 modul	EH191



EG010

Digitális kapcsolóóra, 1 csatornás

Névleges feszültség	230 V~	Vezeték keresztmetszet (merek)	1 ... 4 mm ²
Névleges áram	16A 250V AC1	Modulszám	1
Teljesítményfelvétel	1 VA		
Névleges fogyasztás teljes terhelésnél	1 W	- váltóérintkező	
230 V izzó és halogén izzó	max. 1000 W	- potenciálmertes érintkező	
Csatornaszám	1	- programciklus: 24 órás - EG010	
Kontakt	1	- programciklus: 1x7 napos - EG071	
Legrövidebb kapcsolási idő	1 min	- csavaros	
Járási tartalék	3 év	- DIN sínre szerelhető	
Pontosság	± 1 s/nap	- lítium elemmel, típusa: CR1632	
Használati hőmérséklet	-10 ... 50 °C		
Vezeték keresztmetszet (hajlékony)	1 ... 4 mm ²		

Megnevezés	Cikkszám
Digitális kapcsolóóra, napi, 1 csatornás	EG010
Digitális kapcsolóóra, heti, 1 csatornás	EG071



EG103

Digitális kapcsolóóra, 1 csatornás

Névleges feszültség	230 V~	Vezeték keresztmetszet (merek)	1,5 ... 10 mm ²
Névleges áram	16A 250V AC1	Modulszám	2
Teljesítményfelvétel	6 VA		
Névleges fogyasztás teljes terhelésnél	2 W	- váltóérintkező	
230 V izzó és halogén izzó	max. 2300 W	- potenciálmertes érintkező	
Csatornaszám	1	- hálózati feszültség nélkül programozható	
Kontakt	1	- programozás kulccsal is lehetséges	
Legrövidebb kapcsolási idő	1 min	- automatikus téli/nyári időszámítás	
Járási tartalék	5 év	- programciklus: 1x7 napos	
Pontosság	± 1,5 s/nap	- csavaros	
Használati hőmérséklet	-5 ... 45 °C	- DIN sínre szerelhető	
Vezeték keresztmetszet (hajlékony)	1,5 ... 10 mm ²	- lítium elemmel, típusa: 1/2 AA	

Megnevezés	Cikkszám
Digitális kapcsolóóra, heti, 2 modul, 1 csatornás	EG103



EG103D

Digitális kapcsolóóra kiegészítő funkciókkal, 1 csatornás

Névleges feszültség	230 V~ vagy 12/24 V~/=	Kiegészítő funkciók:	
Névleges áram	16A 250V AC1	- EG103E: komfort funkciókkal	
Teljesítményfelvétel	6 VA		
Névleges fogyasztás teljes terhelésnél	2 W	- váltóérintkező	
230 V izzó és halogén izzó	max. 2300 W	- potenciálmertes érintkező	
Csatornaszám	1	- jelenlétszimuláció	
Kontakt	1	- impulzus funkcióval	
Legrövidebb kapcsolási idő	1 min	- random program	
Járási tartalék	5 év	- nyaralási program beállítható	
Pontosság	± 1,5 s/nap	- hálózati feszültség nélkül programozható	
Használati hőmérséklet	-5 ... 45 °C	- programozás kulccsal is lehetséges	
Vezeték keresztmetszet (hajlékony)	1 ... 6 mm ²	- automatikus téli/nyári időszámítás	
Vezeték keresztmetszet (merek)	1,5 ... 10 mm ²	- programciklus: 1x7 napos	
Modulszám	2	- csavaros	
		- DIN sínre szerelhető	

Megnevezés	Cikkszám
Digitális kapcsolóóra, heti, 2 modul, 1 csatornás, komfort, 230 V~	EG103E
Digitális kapcsolóóra, heti, 2 modul, 1 csatornás, 12/24 V~/=	EG103V
Digitális kapcsolóóra, heti, 2 modul, 1 csatornás, DCF, 230 V~	EG103D

Digitális heti kapcsolóóra, 2 csatornás

Névleges feszültség	230 V~	Vezeték keresztmetszet (merek)	1,5 ... 10 mm ²
Névleges áram	16A 250V AC1	Modulszám	2
Teljesítményfelvétel	6 VA		
Névleges fogyasztás teljes terhelésnél	4 W	- 2 db váltóérintkező	
230 V izzó és halogén izzó	max. 2300 W	- potenciálmertes érintkező	
Csatornaszám	2	- hálózati feszültség nélkül programozható	
Kontakt	2	- programozás kulccsal is lehetséges	
Legrövidebb kapcsolási idő	1 min	- automatikus téli/nyári időszámítás	
Járási tartalék	5 év	- programciklus: 2x7 napos	
Pontosság	± 1,5 s/nap	- csavaros	
Használati hőmérséklet	-5 ... 45 °C	- DIN sínre szerelhető	
Vezeték keresztmetszet (hajlékony)	1 ... 16 mm ²		

Megnevezés	Cikkszám
Digitális heti kapcsolóóra, 2 modul, 2 csatornás	EG203
Digitális heti kapcsolóóra, 2 modul, 2 csatornás, komfort	EG203E



EG203

Digitális kapcsolóóra, 4 csatornás

Névleges feszültség	230 V~	- 2 db váltóérintkező és 2 NO
Névleges áram	10A 250V AC1	- potenciálmertes érintkező
Teljesítményfelvétel	2 VA	- jelenlétszimuláció
Névleges fogyasztás teljes terhelésnél	2 W	- üzemmórá számlálóval
230 V izzó és halogén izzó	max. 1500 W	- impulzus funkcióval
Csatornaszám	4	- random program
Kontakt	4	- nyaralási program beállítható
Legrövidebb kapcsolási idő	1 min	- hálózati feszültség nélkül programozható
Pontosság	± 0,2 s/nap	- programozás kulccsal is lehetséges
Használati hőmérséklet	-10 ... 50 °C	- automatikus téli/nyári időszámítás
Vezeték keresztmetszet (hajlékony)	0,75 ... 2,5 mm ²	- programciklus: 4x7 napos (EG403E)
Vezeték keresztmetszet (merek)	1,5 ... 10 mm ²	- LCD kijelző
Modulszám	4	- QuickConnect
		- DIN sínre szerelhető
		- lítium elemmel: CR2450

Megnevezés	Cikkszám
Digitális heti kapcsolóóra, 4 modul, 4 csatornás	EG403E



EG403E

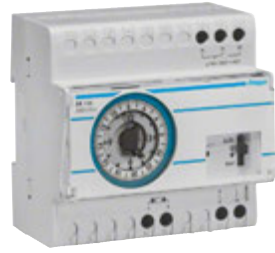
Digitális éves kapcsolóóra, 2 csatornás

Névleges feszültség	230 V~	- 2 db váltóérintkező
Névleges áram	10A 250V AC1	- potenciálmertes érintkező
Teljesítményfelvétel	2 VA	- jelenlétszimuláció
Névleges fogyasztás teljes terhelésnél	2 W	- üzemmórá számlálóval
230 V izzó és halogén izzó	max. 1500 W	- impulzus funkcióval
Csatornaszám	2	- random program
Kontakt	2	- nyaralási program beállítható
Legrövidebb kapcsolási idő	1 min	- hálózati feszültség nélkül programozható
Pontosság	± 0,2 s/nap	- programozás kulccsal is lehetséges
Használati hőmérséklet	-10 ... 50 °C	- automatikus téli/nyári időszámítás
Vezeték keresztmetszet (hajlékony)	0,75 ... 2,5 mm ²	- LCD kijelző
Vezeték keresztmetszet (merek)	1,5 ... 10 mm ²	- QuickConnect
Modulszám	2	- DIN sínre szerelhető
		- lítium elemmel: CR2450

Megnevezés	Cikkszám
Digitális éves kapcsolóóra, 2 modul, 2 csatornás	EG293B



EG293B



EE110

Alkonykapcsoló időkapcsolóval

Névleges feszültség	230 V~ +10%/-15%	- megvilágítási érték beállítása potméterrel
Névleges áram	AC1 16 A	- legkisebb programlépés: 15 perc (EE110) és 1 perc (EE171)
Teljesítményfelvétel	1,5 VA	- napi időzítő
230 V izzó	2000 W	- LED állapotjelzés
230 V halogén izzó	1000 W	- AUT-TEST-ON/OFF
Nem kompenzált fénycsövek	1000 W	- maximális kábelhossz az alkonykapcsoló és érzékelő között 50 m lehet
Párhuzamosan kompenzált fénycsövek	200 W	- potenciálmentes váltóérintkező
DUO fénycsövek	1000 W	- csavaros
Megvilágítás érzékelési tartomány	5 ... 2000 lx	- DIN sínre szerelhető
Bekapcsolási késleltetés	15 s	- falra és mennyezetre rögzíthető érzékelővel
Kikapcsolási késleltetés	60 s	
Járási tartalék	200 h	
Használati hőmérséklet	-10 ... 50 °C	
Vezeték keresztmetszet (hajlékony)	0,5 ... 4 mm ²	
Vezeték keresztmetszet (merev)	0,5 ... 4 mm ²	
Modulszám (EE110/EE171)	5/3	

Megnevezés	Cikkszám
Alkonykapcsoló napi analóg időkapcsolóval	EE110
Alkonykapcsoló digitális heti időkapcsolóval	EE171



EEN100

Alkonykapcsolók érzékelőkkel

Névleges feszültség	230 V~ +10%/-15%	- késleltetett ki-és bekapcsolás potméterrel beállítható
Névleges áram	AC1 16 A	- megvilágítás érzékelése beállítható
Teljesítményfelvétel	300 mW	- potenciálmentes NO érintkező
230 V izzó és halogén izzó	2300 W	- csavaros
Nem kompenzált fénycsövek	1000 W	- DIN sínre szerelhető
Párhuzamosan kompenzált fénycsövek	1000 W	- falra és mennyezetre rögzíthető érzékelővel: EEN100
DUO fénycsövek	1000 W	- felületbe szerelhető vízálló érzékelővel: EEN101
Megvilágítás érzékelési tartomány	5 ... 2000 lx	
Kikapcsolási késleltetés	80 s	
Modulszám	1	
Bekapcsolási késleltetés	60 s	

Megnevezés	Cikkszám
Alkonykapcsoló falon kívüli érzékelővel	EEN100
Alkonykapcsoló felületbe szerelhető vízálló érzékelővel	EEN101



EE701

Falon kívüli kompakt alkonykapcsoló

Névleges feszültség	230 V~ +10%/-15%	Megvilágítás érzékelési tartomány	10 ... 30 lx
Névleges áram	AC1 8 A	Kikapcsolási késleltetés	120 s
230 V izzó és halogén izzó	1000 W	Használati hőmérséklet	-25 ... 45 °C
hagyományos előtéttel	750 VA	Vezeték keresztmetszet	1 ... 4 mm ²
elektronikus előtéttel	750 W		
Nem kompenzált fénycsövek	1000 W	- rögzített be-és kikapcsolás késleltetés	
Elektronikus előtéttel kompenzált fénycsövek	8 x 58 W	- falon kívüli	
Kompakt fénycsövek	12 x 20 W	- csőrúdhhoz is rögzíthető	
Bekapcsolási késleltetés	40 s	- szerelvénydobozzal falba süllyeszthető	
		- csavaros csatlakozás	

Megnevezés	Cikkszám
Falon kívüli kompakt alkonykapcsoló	EE701

Falon kívüli kompakt alkonykapcsoló, komfort

Névleges feszültség	230 V~ +10%/-15%	Bekapcsolási késleltetés	10s
Névleges áram	AC1 16 A	Kikapcsolási késleltetés	40s
230 V izzó és halogén izzó	2300 W	Használati hőmérséklet	-25 ... 45 °C
hagyományos előtéttel	1500 VA	Vezeték keresztmetszet	1 ... 4 mm ²
elektronikus előtéttel	1500 W		
Nem kompenzált fénycsövek	2000 W	- megvilágítási érték beállítása potméterrel	
Elektronikus előtéttel kompenzált fénycsövek	16 x 58 W	- beállítható be-és kikapcsolás késleltetés	
Kompakt fénycsövek	20 x 20 W	- falon kívüli	
Megvilágítás érzékelési tartomány	2...1000 lx	- csőrúdhhoz is rögzíthető	
		- szerelvénydobozzal falba süllyeszthető	
		- csavaros csatlakozás	

Megnevezés	Cikkszám
Falon kívüli kompakt alkonykapcsoló, komfort	EE702



EE702

Alkonykapcsoló, 2 csatornás

Névleges feszültség	230 V~ +10%/-15%	- megvilágítási érték beállítása potméterrel
Névleges áram	AC1 16 A	- AUT/TEST kapcsolóval
Teljesítményfelvétel	250 V AC	- csatornánként potenciálmentes váltóérintkező
230 V izzó és halogén izzó	1,5 VA	- maximális kábelhossz az alkonykapcsoló és érzékelő között 50 m lehet
Nem kompenzált fénycsövek	2300 W	- két alkonykapcsoló közötti távolság max. 50 m lehet
Párhuzamosan kompenzált fénycsövek	2000 W	- csavaros
Fénycsövek elektronikus előtéttel	1000 W	- DIN sínre szerelhető
Kompakt fénycsövek	10 x 20 W	- maximum 10 összekapcsolható eszköz (EE202)
Megvilágítás érzékelési tartomány	2 ... 200 lx	
Bekapcsolás késleltetés	30 s	
Kikapcsolási késleltetés	30 s	
Használati hőmérséklet	0 ... 45 °C	
Vezeték keresztmetszet	0,5 ... 4 mm ²	
Modulszám	4	

Megnevezés	Cikkszám
Alkonykapcsoló, 2 csatornás	EE200
Alkonykapcsoló komfort, 2 csatornás	EE202



EE200

Vízálló fényérzékelő

Használati hőmérséklet	-30 ... 60 °C	- az alkonykapcsoló és érzékelő között maximum 100 m távolság lehet
Kábel hossza	1 m	
Vezeték keresztmetszet	2 x 0,75 mm ²	
Beállítható megvilágítási érték	5 ... 2000 lx	

Megnevezés	Cikkszám
Vízálló fényérzékelő	EEN002



EEN002

Falon kívüli fényérzékelő

Beállítható megvilágítási érték	5 ... 2000 lx	- az alkonykapcsoló és érzékelő között maximum 50 m távolság lehet
Használati hőmérséklet	-30 ... 60 °C	
Vezeték keresztmetszet	0,75 ... 4 mm ²	- a megvilágítási érték mérésére

Megnevezés	Cikkszám
Falon kívüli fényérzékelő	EEN003



EEN003

Jelenlét- és mozgásérzékelők

A Hager mozgásérzékelők tökéletes megoldást nyújtanak folyosók, bejárati ajtók előtti terek, szállodák és irodaházak világításvezérléséhez. Amellett, hogy nem kell keresni a kapcsolót a falon, akár az illetéktelen látogatókat is elriaszthatja. A jelenlétérzékelők fényáram érzékelővel is fel vannak szerelve, így a természetes fényhez képest szabályozza a világítást. Ezzel nagymértékben csökkenthető a felhasznált villamosenergia fogyasztása, amely irodaépületeknél és szállodáknál számottevő tényező is lehet.



Jelenlét-érzékelők	540
--------------------	-----

Mozgásérzékelők	543
-----------------	-----

Műszaki adatlapok	550
-------------------	-----



EE810

Jelenlét-érzékelő, 1 csatornás

Üzemi feszültség	230 V~ +10%/-15%
Kapcsolási áram, cos φ = 0,8	max. 16 A
Teljesítményfelvétel (stand by)	~ 1,2 W
230 V izzó és halogén lámpa	2300 W
230 V LED	20x 18 W
12 V halogénlámpák	1500 W
Fénycsöves lámpatestek	290 W
párhuzamosan kompenzált elektronikus előtéttel	580 W
Kompakt fénycsöves lámpatestek	20 x 18 W
Megfigyelt terület	max. 162 m ²
Érzékelési szög	360 °
Javasolt beépítési magasság	2,5 ... 3,5 m
Érzékelési terület átmérő	~ 5 m
íróasztal magasságban	
Megvilágítás érzékelése, állítható	~ 5 ... 1200 lx
Üzemi hőmérséklet	0 ... 45 °C

- egyes eszközök közötti kommunikáció (felügyeleti rendszer kialakítása)
- 2 üzemmód: jelenlét-érzékelő vagy mennyezeti érzékelő
- mennyezetre szerelhető (60-as szerelődoboz esetében is)

Megnevezés	Cikkszám
Jelenlét-érzékelő, 1 csatorna, polár fehér, matt	EE810



EE811

Jelenlét-érzékelő, 2 csatornás

Üzemi feszültség	230 V~ +10%/-15%
Érzékelési terület átmérője talajszinten	12 m
Kapcsolási áram, cos φ = 0,8	max. 16 A
Teljesítményfelvétel (stand by)	~ 1,2 W
230 V izzó és halogén lámpa	2300 W
230 V LED	20x18 W
12 V halogénlámpák	1500 W
Fénycsöves lámpatestek	290 W
párhuzamosan kompenzált elektronikus előtéttel	1000 W
Kompakt fénycsöves lámpatestek	20x18 W
Megfigyelt terület	max. 162 m ²
Érzékelési szög	360 °
Javasolt beépítési magasság	2,5 ... 3,5 m
Érzékelési terület átmérő talajszinten	~ 12 m
íróasztal magasságban	~ 5 m
Megvilágítás érzékelése, állítható	5 ... 1200 lx
Üzemi hőmérséklet	0 ... 45 °C

- két külön funkciócsatorna: fényerőfüggetlen és fényerő független funkciók
- 1. csatorna fényerőfüggetlen vagy félautomata vezérléshez
- 2. csatorna fényerő független vezérléshez, előre meghatározott bekapcsolási késleltetéssel / 3 üzemmód/
- teszt üzemmóddal
- mennyezetre szerelhető (60-as szerelődoboz esetében is)
- energia-megtakarítás: jelenlét és fényerő függő világítás ki- és bekapcsolás
- energia-megtakarítás: jelenlét és fényerő függő világítás és fűtés ki és bekapcsolás
- kapcsolóegység (süllyesztett)
- a detektorfej 90 fokkal elfordítható
- a jelenlétérzékelő energiát takarít meg azzal, hogy lekapcsolja a fényt távollét esetében ill. megfelelő fényerősségnél
- alkalmazási területek: irodák, iskolák, szállodák, nyugdíjas otthonok

Megnevezés	Cikkszám
Jelenlét-érzékelő, 2 csatorna, polár fehér, matt	EE811

- 1 elektronikus kimenet (Triac) a lépcsőházi világítás kapcsoló vezérléshez
- energiatakarékosság: a fényerőtől függő be ill. kikapcsolás
- piros diagnosztikai és beállítási LED
- kapcsolóegység (süllyesztett)
- a jelenlét-érzékelő energiát takarít meg azzal, hogy lekapcsolja a fényt távollét esetében ill. megfelelő fényerősségnél
- alkalmazási területek: irodák, iskolák, szállodák, nyugdíjas otthonok

Opcionális tartozékok	Cikkszám
2 csatornás jelenlét-érzékelő FK/SÜ	EE811
Szerelvénydoboz jelenlét érzékelőhöz, falon kívüli	EE813
Időkapcsoló lépcsőházi világításhoz	EMN001
Multifunkciós időkapcsoló lépcsőházi világításhoz	EMS005

Szerelvénydoboz falon kívüli jelenlét érzékelőhöz

Méreték (Ø x magasság)	70 x 45 mm	- mennyezeti szereléshez
		- kábelbevezetővel
		- KNX jelenlét-érzékelőhöz

Megnevezés	Cikkszám
Szerelvénydoboz falon kívüli jelenlét érzékelőhöz, polár fehér, matt	EE813



EE813

Infravörös jelenlét-érzékelő

Üzemi feszültség	230 V~ +10%/-15%	folyosó-, irodai-, tesztmód
230 V izzó és halogén izzók	2300 W	- mennyezeti szerelés, rugós konzollokkal
Kompakt fénycsövek	23x23 VA	- energia-megtakarítás: jelenlét és fényerő függő világítás ki- és bekapcsolás
hagyományos előtéttel	1500 VA	- piros és zöld nyugtázó/vételező LED
elektronikus előtéttel	1500 W	- csavarkötésekkel
Fénycsöves lámpatestek	1000 VA	- a jelenlét-érzékelő energiát takarít meg azzal, hogy
párhuzamosan kompenzált		lekapcsolja a fényt távollét esetében ill. megfelelő fényerős-
Kikapcsolás időzítés, állítható	1 min ... 1 h	ségnél
Érzékelési szög	360°	- alkalmazási területek: irodák, iskolák, szállodák, nyugdíjas
Ajánlott szerelési magasság	2,5 ... 3,5 m	otthonok
Érzékelési terület a padlón	~ 7 m	- szabvány: MSZ EN 60669-2-1
Érzékelési terület íróasztal magasságban	~ 5 m	
Megvilágítás érzékelése, állítható	~ 5 ... 1000 lx	
Üzemi hőmérséklet	-10 ... 45°C	
Méreték (Ø x magasság)	78x70 mm	
Szerelési nyílás Ø	60 ... 63 mm	
Beépítési falvastagság	10 ... 28 mm	
Összekötő-kapocs	IEC 60669-1 szerint	

- csak külön álló készülékként
- potméterrel állítható, leszerelés nélkül
- üzemmódok: félautomata, automata, tanuló-, napi-,

Megnevezés	Cikkszám
Infravörös jelenlét-érzékelő, polár fehér, matt	EE815

DALI infravörös jelenlét-érzékelő

Üzemi feszültség	230 V~ +10%/-15%	- mennyezeti szereléshez, rugós konzollokkal
Energiafogyasztás	~ 60 mW	- integrált DALI/DSI kimenet (broadcast) a 24 DALI / DSI EKG
Kikapcsolási időzítés, beállítható	1 min ... 1 h	átkapcsolásához / vezérléséhez
Érzékelési szög	360 °	- energia-megtakarítás: jelenlét és fényerő függő világítás
Ajánlott szerelési magasság	2,5 ... 3,5 m	ki- és bekapcsolás
Érzékelési terület a padlón	~ 7 m	- piros és zöld nyugtázó/vételező LED
Érzékelési terület íróasztal magasságban	~ 5 m	- csavarkötésekkel
Megvilágítás érzékelése, állítható	~ 5 ... 1000 lx	- a jelenlét-érzékelő energiát takarít meg azzal, hogy
Üzemi hőmérséklet	-10 ... 45 °C	lekapcsolja a fényt távollét esetében ill. megfelelő fényerős-
Méreték (Ø x magasság)	78 x 70 mm	ségnél
Szerelési nyílás Ø	60 ... 63 mm	- alkalmazási területek: irodák, iskolák, szállodák, nyugdíjas
Beépítési falvastagság	10 ... 28 mm	otthonok
Összekötő-kapocs	IEC 60669-1 szerint	- szabvány: MSZ EN 60669-2-1

- csak különálló készülékként
- potméterrel állítható, leszerelés nélkül
- 4 különböző megvilágítási érték rögzíthető kézi távirányítóval
- üzemmódok: félautomata, automata, tanuló-, napi-, folyosó-, irodai-, tesztmód

Megnevezés	Cikkszám
DALI infravörös jelenlét-érzékelő, polár fehér, matt	EE816

Opcionális tartozékok	Cikkszám
IR konfigurációs távirányító jelenlét-érzékelőkhöz	EE807
IR távirányító jelenlét-érzékelőkhöz	EE808
Védőház, falon kívüli jelenlét-érzékelőkhöz	EEK005



EE815



EE816



EEK005

Infravörös jelenlét-érzékelőház, falon kívüli szerelvénydoboz

Méreték (Ø x magasság) 75 x 65 mm - Mennyezeti szereléshez
- Kábelbevezetéssel

Megnevezés Cikkszám
Falon kívüli szerelvénydoboz, polár fehér, matt **EEK005**



EE808

IR távirányító jelenlét-érzékelőkhöz

Elem élettartam (év) ~ 3,5 év - RC6-kód
Méreték (HxSzXm) 120 x 70 x 10 mm - a jelenlét érzékelőhöz csatlakoztatott világítás vezérlése
- KNX felhasználásra is, KNX IR jelenlét érzékelő
- további nyugtázó LED az IR átvitel jelzésére
- zöld „ON” és piros „OFF” gombokkal (be / ki, dimmelés)
- 4 nyomógomb - hatóköre a csatlakoztatott jelenlét érzékelőtől függ
- a szükséges elemekkel (CR 2032) szállítva

Megnevezés Cikkszám
IR távirányító jelenlét-érzékelőkhöz, fekete, matt **EE808**



EE807

IR konfigurációs távirányító jelenlét-érzékelőkhöz

Elem élettartam (év) ~ 2,5 év - 15 gomb integrált állapotjelzővel
Méreték (HxSzXm) 111 x 63 x 10 mm - 3 konfigurációs terület a vezérléshez, kikapcsolási késleltetés, megvilágítás küszöbérték

- RC6-kód
- további nyugtázó LED az IR átvitel jelzésére

Megnevezés Cikkszám
IR konfigurációs távirányító jelenlét-érzékelőkhöz, fekete, matt **EE807**

Sülyesztható mozgásérzékelő, 360°

Üzemi feszültség	230 V~ +10%/-15%	Vezeték keresztmetszet	1 ... 2,5 mm ²
Kapcsolási áram (ohmos terhelés)	max. 10 A	Szerelési nyílás Ø	75 mm
Teljesítmény-felvétel (standby)	0,3 W	Beépítési falvastagság	5 ... 20 mm
Energiatakarékos/LED lámpák	20 x 20 W		
hagyományos előtétellel	1500 VA	- csak különálló készülékként	
elektronikus előtétellel	1500 W	- energia-megtakarítás: jelenlét és fényerő függő világítás	
230 V izzók és halogénlámpák	2300 W	- ki- és bekapcsolás	
Nem kompenzált fénycsövek	1000 W	- leszerelés nélkül állítható fényerő és kikapcsolási idő	
Fénycsöves lámpatestek elektronikus előtétellel	1000 W	- potenciálmentes NO érintkezéssel	
Érzékelési szög	360 °	- rögzítőkkal ellátva	
Érzékelési terület, mozgás	~ 6 m	- mennyezeti szerelés, rugós konzollokkal	
Érzékelési terület, jelenlét	~ 4 m	- csavarkötésekkel	
Kikapcsolási idő beállítható	5 s ... 30 min	- mozgás érzékelése esetén a beállított megvilágítási értéktől függően újraindítja a kikapcsolási időt	
Megvilágítás érzékelése, állítható	~ 5 ... 1000 lx		
Ajánlott szerelési magasság	2,5 ... 3,5 m		
Üzemi hőmérséklet	-5 ... 45 °C		



EE805A

Megnevezés Cikkszám
Sülyesztható mozgásérzékelő, 360°, polár fehér, matt **EE805A**

Falon kívüli mozgásérzékelő, 360°

Üzemi feszültség	230 V~ +10%/-15%	Üzemi hőmérséklet	-5 ... 45 °C
Kapcsolási áram (ohmos terhelés)	10 A	Vezeték keresztmetszet	1 ... 2,5 mm ²
Teljesítmény-felvétel (standby)	0,3 W	Átmérő Ø	100 mm
Energiatakarékos/LED lámpák	20 x 20 W		
hagyományos előtétellel	1500 VA	- csak különálló készülékként	
elektronikus előtétellel	1500 W	- energia-megtakarítás: jelenlét és fényerő függő világítás	
230 V izzók és halogénlámpák	2300 W	- ki- és bekapcsolás	
Nem kompenzált fénycsövek	1000 W	- leszerelés nélkül állítható fényerő és kikapcsolási idő	
Fénycsöves lámpatestek elektronikus előtétellel	1000 W	- potenciálmentes NO érintkezéssel	
Érzékelési szög	360 °	- rögzítőkkal ellátva	
Érzékelési terület, mozgás	~ 6 m	- mennyezeti szerelés, rugós konzollokkal	
Érzékelési terület, jelenlét	~ 4 m	- csavarkötésekkel	
Kikapcsolási idő beállítható	5 s ... 20 min	- mozgás érzékelése esetén a beállított megvilágítási értéktől függően újraindítja a kikapcsolási időt	
Megvilágítás érzékelése, állítható	~ 5 ... 1000 lx	- Nullvezető szükséges!	
Ajánlott szerelési magasság	2,5 ... 3,5 m		



EE804A

Megnevezés Cikkszám
Falon kívüli mozgásérzékelő, 360°, polár fehér, matt **EE804A**

Infravörös falon kívüli mozgásérzékelő, 360°

Üzemi feszültség	230 V~	- a lefedettség kiterjesztése miatt több készülék párhuzamos csatlakoztatása lehetséges
Kapcsolási áram (ohmos terhelés)	max. 10 A	- energia-megtakarítás: jelenlét és fényerő függő világítás
Teljesítmény-felvétel (standby)	1 W	- ki- és bekapcsolás
230 V LED	20x20 W	- alacsony fogyasztás
Energiatakarékos lámpák	230 V LED	- 2 üzemmóddal: idő- és fényfüggő
12 V-os halogénlámpák	1500 VA	- bekapcsolás vagy impulzus üzemmód
230 V izzók és halogénlámpák	2300 W	- teszt üzem
Nem kompenzált fénycsövek	1200 W	- leszerelés nélkül állítható fényerő és kikapcsolási idő
Párhuzamosan kompenzált lámpatestek	1000 W	- piros működtető LED
Fénycsöves lámpatestek elektronikus előtétellel	580 W	- rögzítővel
Érzékelési szög	360 °	- elágazó kábelbevezetéssel
Érzékelési terület a padlón	~ 20 x 4 m	- mennyezeti szereléshez
Kikapcsolási idő beállítható	5 s ... 15 min	- mozgás érzékelése esetén a beállított megvilágítási értéktől függően újraindítja a kikapcsolási időt
Megvilágítás érzékelése, állítható	~ 2 ... 2000 lx	- különösen ajánlott hosszú folyosókon történő mozgásérzékelésre
Ajánlott szerelési magasság	3 m	
Üzemi hőmérséklet	-20 ... 50 °C	



EE880

Megnevezés Cikkszám
Falon kívüli IR mozgásérzékelő, 360°, polár fehér, fényes **EE880**



EE820

Kültéri mozgásérzékelő, 140°, falon kívüli

Üzemi feszültség	230 V~	- alacsony fogyasztás
Kapcsolási áram (ohmos terhelés)	max. 10 A	- energia-megtakarítás: jelenlét és fényerő függő világítás ki- és bekapcsolás
Teljesítmény-felvétel (standby)	1,2 W	- LED-es visszajelzés
Energiatakarékos lámpák	10 x 20 W	- fedőelemekkel az érzékelési terület korlátozására
12 V-os halogénlámpák	1500 VA	- vízszintesen forgatható
230 V izzók és halogénlámpák	1500 W	- rögzítőkkal ellátva
Fénycsöves lámpatestek		- kábelbevezetés
párhuzamosan kompenzált elektronikus előtéttel	290 W	- fali és mennyezeti szerelés, sarokrögzítés adapterrel
Érzékelési szög	140 °	- csavarkötésekkel
Kikapcsolási idő beállítható	5 s ... 15 min	- mozgás érzékelése esetén a beállított megvilágítási értéktől függően újraindítja a kikapcsolási időt
Megvilágítás érzékelése, állítható	~ 5 ... 1000 lx	- nullvezető szükséges!
Ajánlott szerelési magasság	2,5 m	
Üzemi hőmérséklet	-20 ... 55 °C	
Méretek (SZxMaxMé)	83 x 97 x 127 mm	

- csak különálló készülékként

Megnevezés	Cikkszám
Kültéri mozgásérzékelő, polár fehér, matt	EE820
Kültéri mozgásérzékelő, antracit, matt	EE821



EE850

Kültéri mozgásérzékelő, komfort, 140°, falon kívüli

Üzemi feszültség	230 V~ +10%/-15%	- 2 üzemmóddal: idő- és fényfüggő bekapcsolás vagy aktiválás
Érintkező terhelhetőség	16A 250V AC1	- leszerelés nélküli állítható fényerő és kikapcsolási idő
Teljesítmény-felvétel (standby)	~ 1,2 W	- a lencse vízszintes beállítása ± 80 °
230 V LED	20 x 20 W	- a lencse beállítása függőlegesen -30 ... + 90 °
Energiatakarékos lámpák (230 V)	20 x 20 W	- LED-es visszajelzés
12 V-os halogénlámpák	1500 W	- fedőelemekkel az érzékelési terület korlátozására
230 V izzók és halogénlámpák	2300 W	- potenciálmentes NO érintkezéssel
Fénycsöves lámpatestek		- rögzítőkkal ellátva
párhuzamosan kompenzált elektronikus előtéttel	400 W /47 µF	- függőlegesen és vízszintesen forgatható
Érzékelési szög	140 °	- kábelbevezetés
Oldalirányú érzékelési távolság	~ 6 m	- fali és mennyezeti szerelés, sarokrögzítés adapterrel
Kikapcsolási idő beállítható	5 s ... 30 min	- csavarkötésekkel
Megvilágítás érzékelése, állítható	~ 5 ... 1000 lx	- mozgás érzékelése esetén a beállított megvilágítási értéktől függően újraindítja a kikapcsolási időt
Üzemi hőmérséklet	-20 ... 55 °C	- nullvezető szükséges!
Méretek (SZxMaxMé)	91 x 139 x 153 mm	

- jelenlét szimuláció
- mint különálló, master és slave készülékként is használható
- alacsony fogyasztás
- energia-megtakarítás: jelenlét és fényerő függő ki- és bekapcsolás

Opcionális tartozékok	Cikkszám
IR távirányító mozgásérzékelőhöz	EE806

Megnevezés	Cikkszám
Kültéri mozgásérzékelő, komfort, polár fehér, matt	EE850
Kültéri mozgásérzékelő, komfort, antracit, matt	EE851

Kültéri mozgásérzékelő, 220°, falon kívüli

Üzemi feszültség	230 V~	- alacsony fogyasztás
Kapcsolási áram (ohmos terhelés)	max. 16 A	- energia-megtakarítás: jelenlét és fényerő függő ki- és bekapcsolás
Teljesítmény-felvétel (standby)	1,2 W	- 2 üzemmóddal: idő- és fényfüggő bekapcsolás vagy aktiválás
Energiatakarékos lámpák (230 V)	10 x 20 W	- leszerelés nélküli állítható fényerő és kikapcsolási idő
12 V-os halogénlámpák	1500 VA	- LED-es visszajelzés
230 V izzók és halogénlámpák	1500 W	- készülék alatti területet is érzékeli
Fénycsöves lámpatestek	290 W	- vízszintesen forgatható
párhuzamosan kompenzált elektronikus előtéttel	580 W	- rögzítőkkal ellátva
Érzékelési szög	200 °	- kábelbevezetés
Kikapcsolási idő beállítható	5 s ... 15 min	- fali és mennyezeti szerelés, sarokrögzítés adapterrel
Megvilágítás érzékelése, állítható	~ 5 ... 1000 lx	- csavarkötésekkel
Ajánlott szerelési magasság	2,5 m	- mozgás érzékelése esetén a beállított megvilágítási értéktől függően újraindítja a kikapcsolási időt
Üzemi hőmérséklet	-20 ... 55 °C	- nullvezető szükséges!
Méretek (SZxMaxMé)	83 x 97 x 127 mm	

- mint különálló, master és slave készülékként is használható

Megnevezés	Cikkszám
Kültéri mozgásérzékelő, 220°, polár fehér, matt	EE830
Kültéri mozgásérzékelő, 220°, antracit, matt	EE831



EE830

Kültéri mozgásérzékelő, komfort, 200°, falon kívüli

Üzemi feszültség	230 V~ +10%/-15%	- 2 üzemmóddal: idő- és fényfüggő bekapcsolás vagy aktiválás
Érintkező terhelhetőség	16A 250V AC1	- leszerelés nélküli állítható fényerő és kikapcsolási idő
Teljesítmény-felvétel (standby)	~ 1,2 W	- a lencse vízszintes beállítása ± 80 °
LED (230 V)	20x 20 W	- a lencse beállítása függőlegesen -30 ... + 90 °
Energiatakarékos lámpák	20 x 20 W	- LED-es visszajelzés
12 V-os halogénlámpák	1500 W	- fedőelemekkel az érzékelési terület korlátozására
230 V izzók és halogénlámpák	2300 W	- potenciálmentes NO érintkezéssel
Fénycsöves lámpatestek		- rögzítőkkal ellátva
párhuzamosan kompenzált elektronikus előtéttel	400 W /47 µF	- függőlegesen és vízszintesen forgatható
Érzékelési szög	220 °	- kábelbevezetés
Érzékelési terület a padlón	~ 8 m	- fali és mennyezeti szerelés, sarokrögzítés adapterrel
Kikapcsolási idő beállítható	5 s ... 30 min	- csavarkötésekkel
Megvilágítás érzékelése, állítható	~ 5 ... 1000 lx	- mozgás érzékelése esetén a beállított megvilágítási értéktől függően újraindítja a kikapcsolási időt
Ajánlott szerelési magasság	2,5 m	- nullvezető szükséges!
Üzemi hőmérséklet	-20 ... 55 °C	
Méretek (SZxMaxMé)	91 x 139 x 153 mm	

- jelenlét-szimuláció
- mint különálló, master és slave készülékként is használható
- alacsony fogyasztás
- energia-megtakarítás: jelenlét és fényerő függő ki- és bekapcsolás

Opcionális tartozékok	Cikkszám
IR távirányító mozgásérzékelőhöz	EE806

Megnevezés	Cikkszám
Kültéri mozgásérzékelő, 200°, komfort, polár fehér, matt	EE860
Kültéri mozgásérzékelő, 200°, komfort, antracit, matt	EE861



EE860



EE840

Kültéri mozgásérzékelő, 360°, falon kívüli

Üzemi feszültség	230 V~ +10%/-15%	- mint különálló, master és slave készülékként is használható
Kapcsolási áram (ohmos terhelés)	max. 10 A	- energia-megtakarítás: jelenlét és fényerő függő ki- és bekapcsolás
Teljesítmény-felvétel (standby)	1,2 W	- leszerelés nélkül állítható fényerő és kikapcsolási idő
Energiatakarékos lámpák	10 x 20 W	- a lencse beállítása függőlegesen -30 ... + 90 °
12 V-os halogénlámpák	1500 VA	- LED-es visszajelzés
230 V izzók és halogénlámpák	1500 W	- potenciálmentes NO érintkezéssel
Fénycsöves lámpatestek		- függőlegesen elforgatható
párhuzamosan kompenzált elektronikus előtéttel	400 W /47 µF	- rögzítőkkal ellátva
Érzékelési szög	360 °	- kábelbevezetés
Érzékelési terület a padlón	~ 12 m	- fali és mennyezeti szerelés, sarokrögzítés adapterrel
Kikapcsolási idő beállítható	5 s ... 15 min	- csavarkötésekkel
Megvilágítás érzékelése, állítható	~ 5 ... 1000 lx	- mozgás érzékelése esetén a beállított megvilágítási értéktől függően újraindítja a kikapcsolási időt
Érzékenység, állítható	20 ... 100 %	- nulvezető szükséges!
Ajánlott szerelési magasság	2,5 m	
Üzemi hőmérséklet	-20 ... 55 °C	
Méretetek (SZxMaxMé)	91 x 139 x 153 mm	

Megnevezés	Cikkszám
Kültéri mozgásérzékelő, 360°, polár fehér, matt	EE840
Kültéri mozgásérzékelő, 360°, antracit, matt	EE841



EE870

Kültéri mozgásérzékelő, falon kívüli, komfort, 220°/360°

Üzemi feszültség	230 V~ +10%/-15%	- energia-megtakarítás: jelenlét és fényerő függő ki- és bekapcsolás
Érintkező terhelhetőség	16A 250V AC1	- 2 üzemmóddal: idő- és fényfüggő bekapcsolás vagy aktiválás
Teljesítmény-felvétel (standby)	~ 1,2 W	- leszerelés nélkül állítható fényerő és kikapcsolási idő
LED (230 V)	20x 20 W	- közel 360° lefedettségi tartomány
Energiatakarékos lámpák	20 x 20 W	- a lencse vízszintes beállítása ± 80 °
12 V-os halogénlámpák	1500 W	- a lencse beállítása függőlegesen -30 ... + 90 °
230 V izzók és halogénlámpák	2300 W	- LED-es visszajelzés
Fénycsöves lámpatestek		- érzékelő alatti területet is érzékeli
párhuzamosan kompenzált elektronikus előtéttel	400 W /47 µF	- potenciálmentes NO érintkezéssel
Érzékelési szög	220 °	- rögzítőkkal ellátva
Érzékelési terület a padlón	~ 6 m	- függőlegesen és vízszintesen forgatható
Kikapcsolási idő beállítható	5 s ... 30 min	- kábelbevezetés
Megvilágítás érzékelése, állítható	~ 5 ... 1000 lx	- csavarkötésekkel
Állítható érzékenység	20 ... 100 %	- mozgás érzékelése esetén a beállított megvilágítási értéktől függően újraindítja a kikapcsolási időt
Ajánlott szerelési magasság	2,5 m	- Nulvezető szükséges!
Üzemi hőmérséklet	-20 ... 55 °C	
Méretetek (SZxMaxMé)	91 x 139 x 153 mm	

- jelenlét-szimuláció	Opcionális tartozékok	Cikkszám
- mint különálló, master és slave készülékként is használható	IR távirányító mozgásérzékelőhöz	EE806
- alacsony fogyasztás		

Megnevezés	Cikkszám
Kültéri mozgásérzékelő, komfort, 220°/360°, polár fehér	EE870
Kültéri mozgásérzékelő, komfort, 220°/360°, antracit, matt	EE871

Nagyfrekvenciás mozgásérzékelő, falon kívüli, kültéri, 360°

Üzemi feszültség	230 V~ +10%/-15%	- energia-megtakarítás: jelenlét és fényerő függő ki- és bekapcsolás
Kapcsolási áram	10 A	- alacsony fogyasztás
Teljesítmény-felvétel (standby)	1 W	- 2 üzemmóddal: idő- és fényfüggő bekapcsolás vagy aktiválás
LED (230 V)	20x 20 W	- teszüzemmel
Energiatakarékos lámpák	20 x 20 W	- leszerelés nélkül állítható fényerő és kikapcsolási idő
12 V-os halogénlámpák	1500 W	- LED-es visszajelzés
230 V izzók és halogénlámpák	2300 W	- rögzítőkkal ellátva
Kompenzálatlan fénycsöves lámpatestek	1200 W	- kitörhető kábelbevezetővel
Fénycsöves lámpatestek párhuzamosan kompenzált elektronikus előtéttel	1000 W	- mennyezeti
Érzékelési szög	360 °	- Nagyfrekvenciás technológia: a készülék hőmérséklettel független mozgás érzékelése esetén a beállított megvilágítási értéktől függően kapcsol be a meghatározott időtartamra. A készülék ajtó, üvegfalak és vékony nem fém elválasztófalak mögötti mozgást is érzékeli.
Érzékelési terület a padlón	~ 8 m	
Kikapcsolási idő beállítható	5 s ... 15 min	
Megvilágítás érzékelése, állítható	~ 2 ... 2000 lx	
Üzemi hőmérséklet	-20 ... 50 °C	
Méretetek (SZxMaxMé)	125,5 x 51 mm	

- a lefedettség kiterjesztése miatt több készülék párhuzamos csatlakoztatása lehetséges	Opcionális tartozékok	Cikkszám
	Védőkosár nagyfrekvenciás mozgásérzékelőhöz	EEK006

Megnevezés	Cikkszám
Nagyfrekvenciás, falon kívüli, kültéri mozgásérzékelő, polár fehér, fényes	EE883



EE883

Védőkosár nagyfrekvenciás mozgásérzékelőhöz

- vandalizmus és egyéb hatások elleni védelem
- 3 ponton rögzíthető a mennyezetre

Megnevezés	Cikkszám
Védőkosár nagyfrekvenciás mozgásérzékelőhöz	EEK006



EEK006

Kültéri mozgásérzékelő, falon kívüli, 140°, LED

Üzemi feszültség	230 V~	- energia-megtakarítás: jelenlét és fényerő függő ki- és bekapcsolás
LED teljesítmény	15 W	- teszüzemmel
Érzékelési szög	140 °	- leszerelés nélkül állítható fényerő és kikapcsolási idő
Érzékelési terület, félkör alakú	~ 10 x 12 m	- további beállítások az IR távirányítóval lehetségesek (külön rendelhető)
Eülső érzékelési távolság	~ 12 m	- rögzítőkkal ellátva
Oldalsó érzékelési távolság	~ 10 m	- kábelbevezetéssel
Kikapcsolási idő, beállítható	5 s ... 15 min	- fali szerelés
Megvilágítás érzékelése, állítható	~ 5 ... 1000 lx	- szerelési adapterrel
Fényáram	1100 lm	- leszerelés elleni védelem
Ajánlott szerelési magasság	2 m	- csavarkötésekkel
Szerelési magasság	max. 4 m	
Üzemi hőmérséklet	-25 ... 50 °C	
Vezeték keresztmetszet	1,5 ... 2,5 mm ²	
Méretetek (SZxMAXMÉ/)	145 x 201 x 179 mm	

- jelenlét-szimuláció	Opcionális tartozékok	Cikkszám
	IR távirányító mozgásérzékelőhöz	EE806

Megnevezés	Cikkszám
Kültéri mozgásérzékelő, falon kívüli, LED, polár fehér	EE610



EE610



EE600

Kültéri mozgásérzékelő, falon kívüli, 220°/360°, LED reflektor

Üzemi feszültség	230 V~ +10%/-15%	- készülék alatti területet is érzekeli
LED teljesítmény	60 W	- fedőelemekkel az érzékelési terület korlátozására
230 V izzó	300 W	- a reflektor vízszintesen állíthatósága 180°
Érzékelési terület a padlón	~ 24 m	- a reflektor függőlegesen állíthatósága 340°
Fényáram	3400 lm	- egyéni készülékként használható, nem felfűzhető
LED élettartam	~ 7300 h	- plug & Play szerelés
Üzemi hőmérséklet	-20 ... 40 °C	- fali szerelés
		- csavarkötésekkel
		- mozgás érzékelése esetén a beállított megvilágítási értéktől függően újraindítja a kikapcsolási időt
		- nulvezető szükséges!
- energia-megtakarítás: jelenlét és fényerő függő ki- és bekapcsolás		
- a fényerő küszöbértékének beállítása, késleltetési idő és a válaszreakció állítható az IR távirányítóval		
- üzemmód kiválasztása (autó, üdülés, teszt) az IR távirányítóval		
- bayonetzár a készülékbeállításokhoz		

Opcionális tartozékok **Cikkszám**
IR távirányító mozgásérzékelőhöz EE806

Megnevezés Cikkszám
Kültéri mozgásérzékelő, falon kívüli, 220°/360°, LED reflektor, polár fehér **EE600**



EE806

IR távirányító mozgásérzékelőkhöz

Elem élettartam	5 év	- a fényerő küszöbértékének alapértelmezett beállításai:
Méret (Max.SZéxMé)	120x70x10mm	- természetes fény, iroda, folyosó
		- RC6 kód
- 3 konfigurációs rész a vezérléshez, kikapcsolási késleltetéshez, megvilágítási érték küszöbértékéhez		- további nyugtázó LED az IR átvitel jelzésére
- a fényerő küszöbértékének manuális beállítása, alapértelmezett vagy tanulási móddal		- a mozgásérzékelők kényelmes beállításához
		- szükséges elem (CR 2032), a csomagolás tartalmazza

Megnevezés Cikkszám
Távvezérlő mozgásérzékelőkhöz, matt fekete **EE806**



EE825

Sarokadapter EE820/EE830 mozgásérzékelőkhöz

- sarokba történő szereléshez

Megnevezés Cikkszám
Sarokadapter mozgásérzékelőhöz, matt polár fehér **EE825**
Sarokadapter mozgásérzékelőhöz, matt antracit **EE826**



EE855

Sarokadapter EE8x0 mozgásérzékelőkhöz

- sarokba történő szereléshez

Megnevezés Cikkszám
Sarokadapter mozgásérzékelőhöz, matt polár fehér **EE855**
Sarokadapter mozgásérzékelőhöz, matt antracit **EE856**



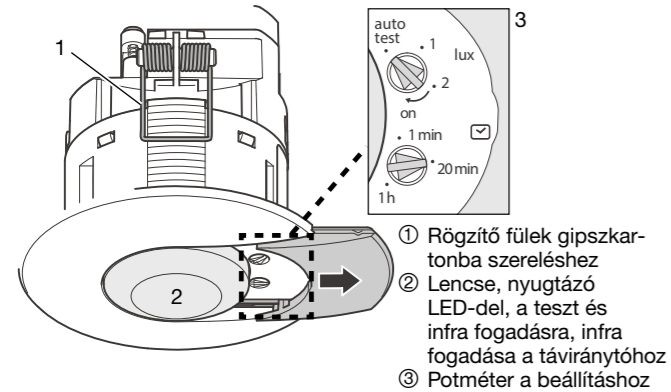
EE825

Mennyezeti adapter EE820/EE830 mozgásérzékelőkhöz

- mennyezeti szereléshez

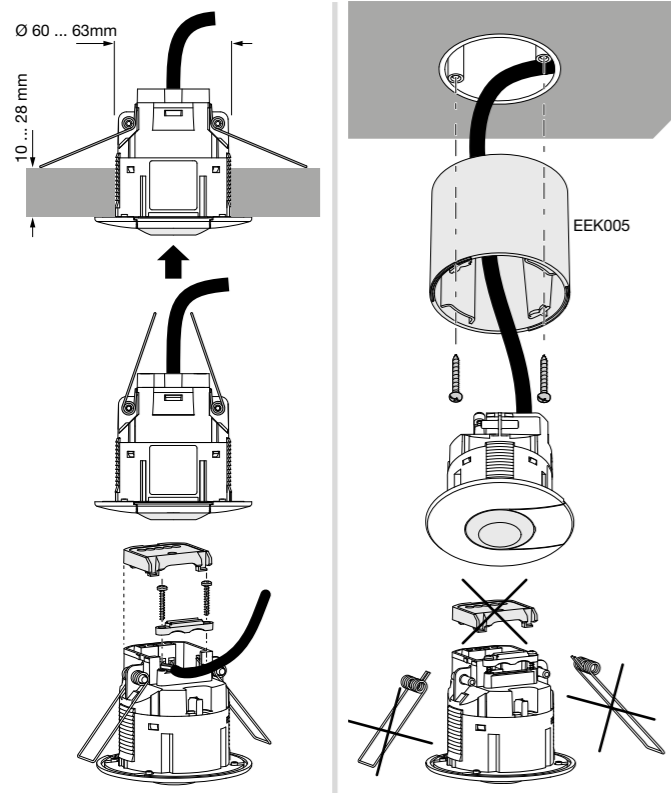
Megnevezés Cikkszám
Mennyezeti adapter mozgásérzékelőhöz, matt polár fehér **EE827**
Mennyezeti adapter mozgásérzékelőhöz, matt antracit **EE828**

Infra jelenlét-érzékelő
Tartozékok és szerelési utasítás



Kép 1: A készülék áttekintése

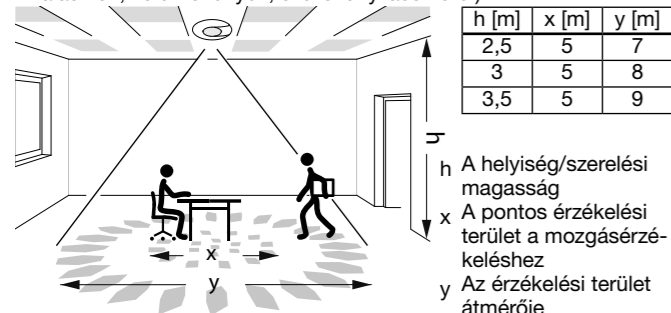
Szerelési opciók



Kép 2: Álmennyezetbe vagy falon kívüli dobozba szerelés EEK005

A szerelés helye és érzékelési terület

- A kis mozgások precíz érzékeléséhez az érzékelőt az irodában közvetlenül a munkaállomás fölé kell elhelyezni.
- A jelenlét-érzékelő érzékelési területén kerülni kell a mozgásérzékelést megakadályozó zavaró forrásokat (hőforrások, térelváltatók, zöld növények, szellőzőnyílások stb.).



Kép 3: Az érzékelési terület nagysága a szerelési magasság függvényében

A készülék beállítása

A készülék beállítása potméterrel történik. Lux potméter: fényerő beállítása

Pozíció	Megvilágítás [lux]	Alkalmazás
auto test	-	A beállított fényerő értékének és az érzékelési terület konfigurálása EE807-tel
1	200	Lépcsőházak / folyosók A lépcsőházak megvilágításának névleges értéke a MSZ EN 12464-1, 2003-3 szabvány szerint: min. 150 lux
2	400	Irodák
on	1000	

Potméter: az utánfutási idő beállítása

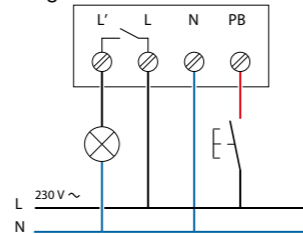
Távvezérlés

A készülékhez két távirányító áll rendelkezésre

EE807	EE808
Beállítások/Üzembe helyezés villanszerelő által	Felhasználó általi beállítás
<ul style="list-style-type: none"> - Beállítható fényerő érzékelése - A bekapcsolás késleltetés beállítása - Az üzemmód kiválasztása - Gyári beállítások visszaállítása - 2 beállítható konfiguráció a kényelmes több módon történő használathoz 	<ul style="list-style-type: none"> - A vezérelt világítás kapcsolása - Csak az EE816 készülék (DALI-DSI) - A vezérelt világítás dimmelése - 4 különböző fényerő mentése és használata

Infra jelenlét-érzékelő [EE815]

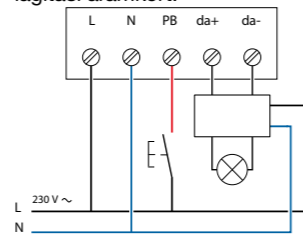
A jelenlét-érzékelő beépített érintkezővel rendelkezik a vezérelt lámpatestek közvetlen kapcsolásához. A készülékhez közvetlenül beköthető egy kapcsoló, amivel mozgásérzékeléstől függetlenül lehet KI-BE kapcsolni az adott világítási áramkört.



Kép 4: Az infra jelenlét-érzékelő bekötése

DALI infra jelenlét-érzékelő [EE816]

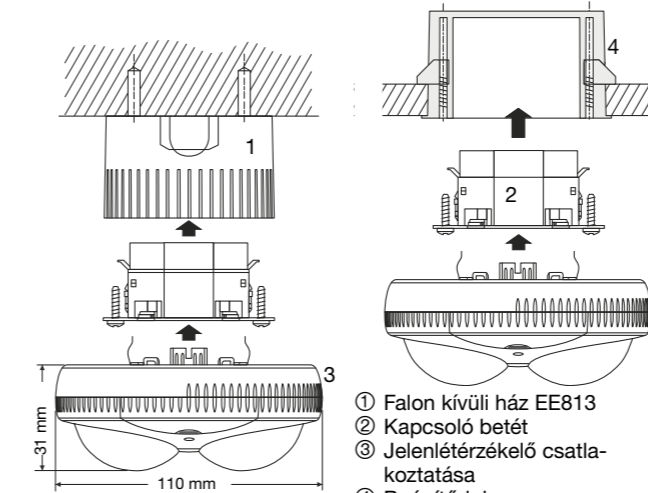
A jelenlét-érzékelő integrált DALI/DSI kimenettel rendelkezik a világítás megfelelő működtető-eszközökkel való vezérléséhez. A protokoll (DALI vagy DSI) automatikus. A készülékhez közvetlenül beköthető egy kapcsoló, amivel mozgásérzékeléstől függetlenül lehet KI-BE kapcsolni/dimmelni az adott világítási áramkört.



Kép 5: DALI infra jelenlét-érzékelő bekötése

Falon kívüli/süllyesztett jelenlét-érzékelők

Szerelési utasítás

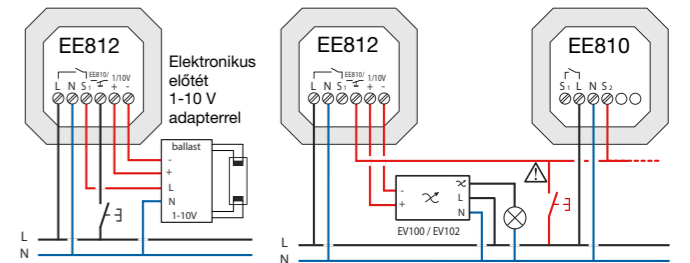


- 1 Falon kívüli ház EE813
- 2 Kapcsoló betét
- 3 Jelenlétérzékelő csatlakoztatása
- 4 Beépítődoboz

Kép 1: Álmennyezetbe vagy falon kívüli dobozba szerelés EE813

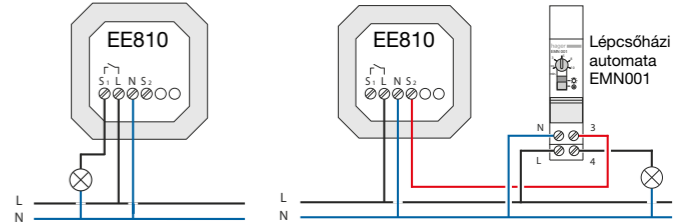
Jelenlét-érzékelő vezérlése 1-10 V interfésszel falon kívüli/süllyesztett [EE812]

Bekötés
Használja ugyanazt a fázist az összes eszköznél a manuális kapcsolás és a master-slave üzemmód használatokor is!



Kép 2: Bekötés 1-10 V-os adapterrel / Bekötés master-slave üzemmódban EE810-zel

1 csatornás jelenlét-érzékelő falon kívüli/süllyesztett (EE810)
Bekötés



Kép 3: Lámpa direkt bekötése / lépcsőházi automatával való vezérlés

A. 3 - Tehalít vezetékcsatornák

Oldal

05 Parapetcsatornák BRN BR BRA		554
06 Vezetékcsatornák LF		576
07 Padlószegély-csatornák SL AKA SLA		598
08 Perforált vezetékcsatornák BA7 BA6 LKG DNG HA7 HNG VK-flex		616
09 Irodai design DA DE DAP DEP DSK		638

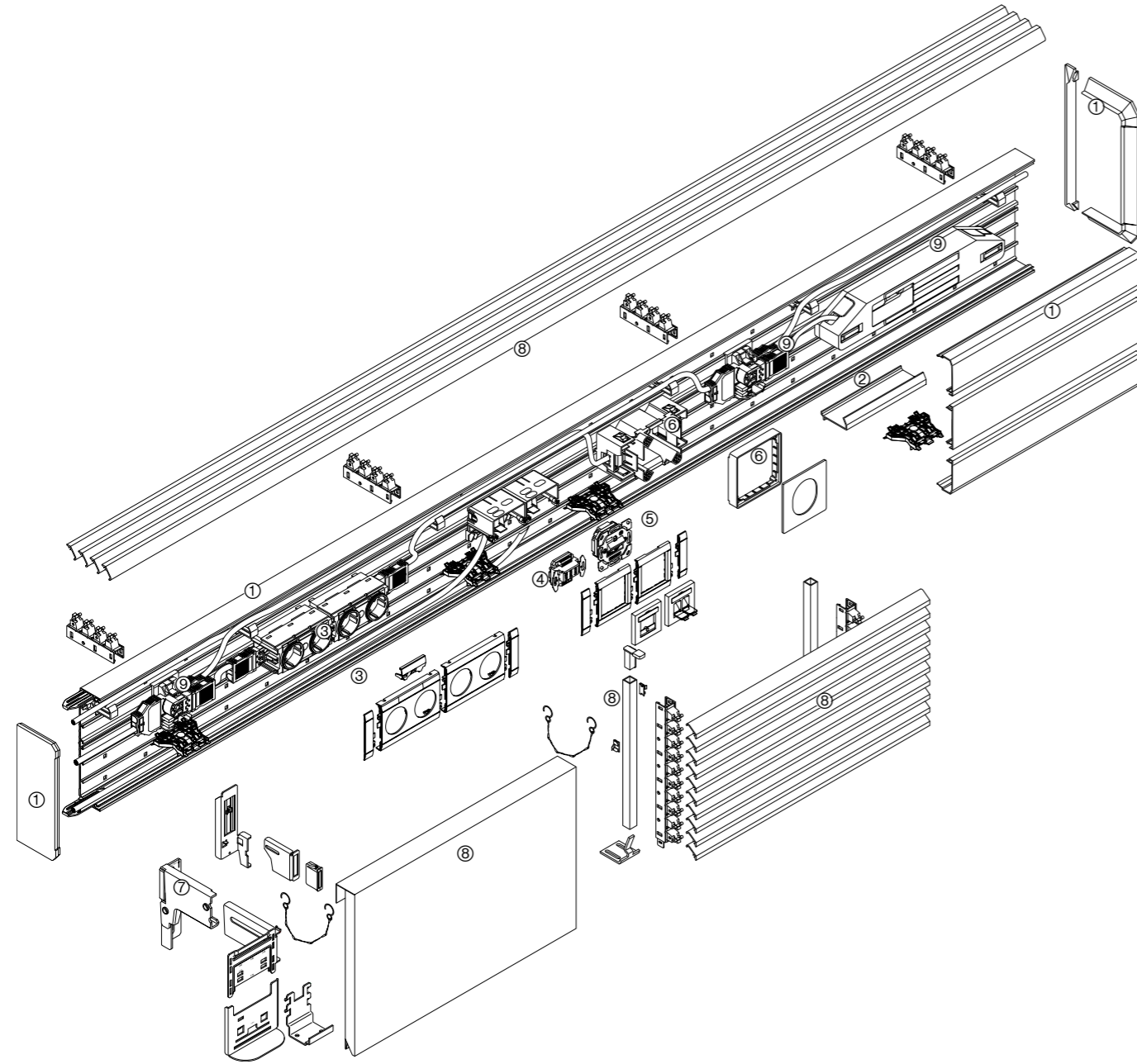
Parapetcsatornák

tehalit.BRN | BR | BRA

Német minőség és esztétikus megjelenés: tehalit. Időtakarékos telepítés, egyszerű felszerelés és minőségi anyag jellemzi a tehalit parapetcsatornákat, mindezt elérhető áron. A tehalit.BRN, tehalit.BR és tehalit.BRA parapetcsatorna rendszerek garantálják az innovatív villanszerelést a megbízható kábelvezetéssel és a korszerű kialakításokkal. Modern és klasszikus tehalit.BR csatorna kiegészítők széles választékával rendelkezik és a variálható szerelvénybeépítéssel könnyíti meg a villanszerelők munkáját. A tehalit.BRN háromkamrás rendszere lehetővé teszi a tápellátás és adatkábelek egymástól való elkülönítését. A tehalit.BRA alumínium parapetcsatorna az iroda, tárgyaló vagy akár a saját nappalija díszje is lehet.



tehalit.BRN	556
tehalit.BR	560
tehalit.BRA	564
Parapetcsatorna kiegészítők	568



BRN

- ① csatorna profil és alkatrészek
- ② csatorna kiegészítők
- ③ aljzat, túlfeszültség védelem
- ④ telefon és Sat csatlakozó doboz
- ⑤ adatcsatlakozó doboz
- ⑥ készüléksatlakozó CEE eszközökhöz 32 A-ig
- ⑦ konzol
- ⑧ parapet burkolat
- ⑨ beépítő doboz modulkészülékek részére

Csatorna	Csatorna magasság mm	Csatorna szélesség mm	Fedél mm	Készülékbeépítés	Oldal
BRN70110	67	110	80	C-profil szerelvénybeépítés	22
BRN70130	67	130	80	C-profil szerelvénybeépítés	22
BRN70170	67	170	80	C-profil szerelvénybeépítés	24
BRN70210	67	210	80	C-profil szerelvénybeépítés	24
BRN70170A	67	170	80	C-profil szerelvénybeépítés	26
BRN90170	87	170	80	C-profil szerelvénybeépítés	26

- C-profil szerelvénybeépítés
- 3 kamrás rendszer, erősáramú és adatkábelek elválasztása
- 70x130 mérettől eltávolítható oldalpanelek
- 50 mm-es furatozás a konzolhoz és 200 mm a falra szereléshez

Elérhető színek
RAL 9010 tisztafehér
RAL 7035 világosszürke

Anyag
PVC

Szállítási hossz
2000 mm
6000 mm-ig kérésre egyedi méretben is

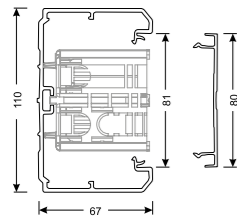
Szállítás



Csatorna alj
PVC

Fedél
PVC

BRN70110



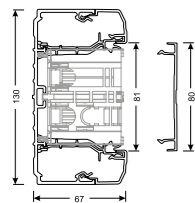
BRN7011019010
tisztafehér

BRN7008029010
tisztafehér

BRN7011017035
világosszürke

BRN7008027035
világosszürke

BRN70130



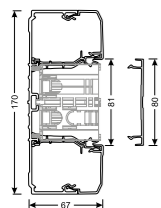
BRN7013019010
tisztafehér

BRN7008029010
tisztafehér

BRN7013017035
világosszürke

BRN7008027035
világosszürke

BRN70170



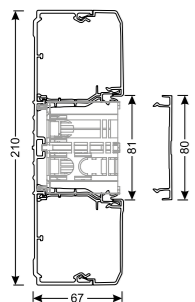
BRN7017019010
tisztafehér

BRN7008029010
tisztafehér

BRN7017017035
világosszürke

BRN7008027035
világosszürke

BRN70210



BRN7021019010
tisztafehér

BRN7008029010
tisztafehér

BRN7021017035
világosszürke

BRN7008027035
világosszürke

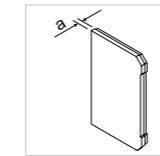
Alsórész (2 alsórész összekötő, 10 rögzítőpatent méterenként,
5 rendszerkapocs méterenként 170-es mérettől)
Fedél külön

Megjegyzés

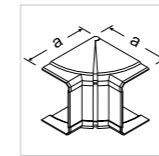
Mennyezetre szerelés esetén a fedelet adott esetben külön rögzítenie kell

Szerelvénydobozok

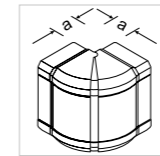
- univerzális beépítődoboz
- GLS5500: fekete
- GLT5000: szürke
- Berker szerelvények beépítése esetén GLT5000 használata szükséges



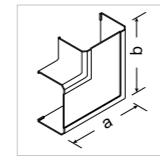
Végzáró
PVC



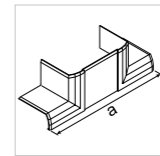
Állítható belső sarok
PVC



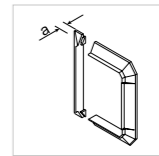
Állítható külső sarok
PVC



90 °os sarok
PVC



T-elem és kereszt elem
PC - ABS



Fali átvezetőkeret
PC - ABS

G12039010
tisztafehér
Méret a = 8 mm

G12019010
tisztafehér
Méret a = 135 mm

G12029010
tisztafehér
Méret a = 40 mm

G12059010
tisztafehér
Méret a = 165 mm
Méret b = 165 mm

G124690101
tisztafehér
Méret a = 215 mm

G15119010
tisztafehér
Méret a = 15 mm

G12037035
világosszürke
Méret a = 8 mm

G12017035
világosszürke
Méret a = 135 mm

G12027035
világosszürke
Méret a = 40 mm

G12057035
világosszürke
Méret a = 165 mm
Méret b = 165 mm

G124670351
világosszürke
Méret a = 215 mm

G15117035
világosszürke
Méret a = 15 mm

G12139010
tisztafehér
Méret a = 8 mm

G12119010
tisztafehér
Méret a = 135 mm

G12129010
tisztafehér
Méret a = 40 mm

G12159010
tisztafehér
Méret a = 185 mm
Méret b = 185 mm

G125690101
tisztafehér
Méret a = 235 mm

G15139010
tisztafehér
Méret a = 15 mm

G12137035
világosszürke
Méret a = 8 mm

G12117035
világosszürke
Méret a = 135 mm

G12127035
világosszürke
Méret a = 40 mm

G12157035
világosszürke
Méret a = 185 mm
Méret b = 185 mm

G125670351
világosszürke
Méret a = 235 mm

G15137035
világosszürke
Méret a = 15 mm

G12239010
tisztafehér
Méret a = 8 mm

G12219010
tisztafehér
Méret a = 135 mm

G12229010
tisztafehér
Méret a = 40 mm

G12259010
tisztafehér
Méret a = 225 mm
Méret b = 225 mm

G126690101
tisztafehér
Méret a = 276 mm

G15179010
tisztafehér
Méret a = 15 mm

G12237035
világosszürke
Méret a = 8 mm

G12217035
világosszürke
Méret a = 135 mm

G12227035
világosszürke
Méret a = 40 mm

G12257035
világosszürke
Méret a = 225 mm
Méret b = 225 mm

G126670351
világosszürke
Méret a = 276 mm

G15177035
világosszürke
Méret a = 15 mm

G12339010
tisztafehér
Méret a = 8 mm

G12319010
tisztafehér
Méret a = 135 mm

G12329010
tisztafehér
Méret a = 40 mm

G12359010
tisztafehér
Méret a = 266 mm
Méret b = 266 mm

G127690101
tisztafehér
Méret a = 316 mm

G15219010
tisztafehér
Méret a = 15 mm

G12337035
világosszürke
Méret a = 8 mm

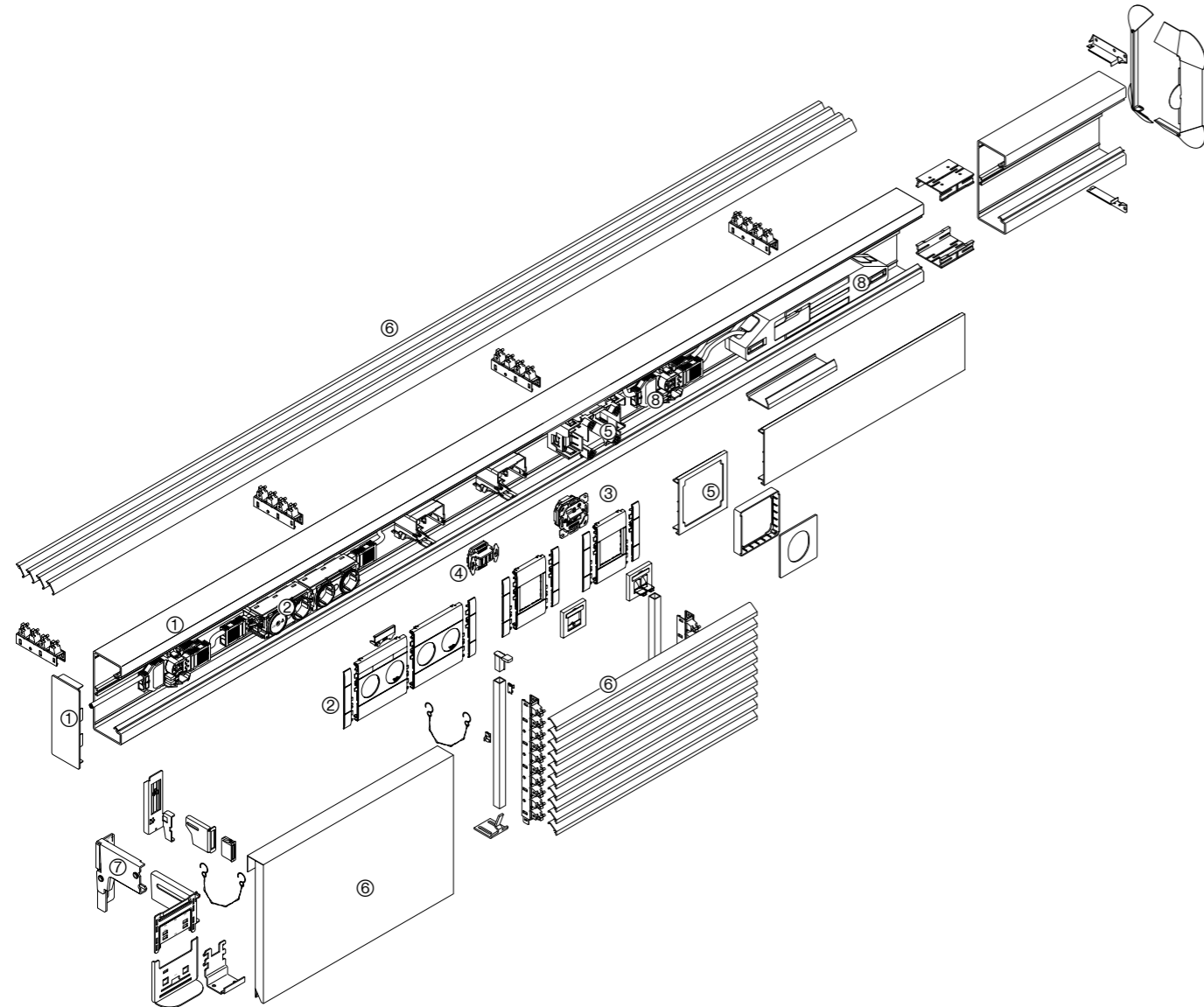
G12317035
világosszürke
Méret a = 135 mm

G12327035
világosszürke
Méret a = 40 mm

G12357035
világosszürke
Méret a = 266 mm
Méret b = 266 mm

G127670351
világosszürke
Méret a = 316 mm

G15217035
világosszürke
Méret a = 15 mm



tehalit.BR

- ① csatorna profil és alkatrészek
- ② dugaljak, túlfeszültség védelem
- ③ adatdobozok
- ④ telefon és Sat csatlakozó doboz
- ⑤ készülécsatlakozó CEE eszközökhöz 32 A-ig
- ⑥ takarók
- ⑦ konzol
- ⑧ parapet burkolat
- ⑨ beépítő doboz modulkészülékek részére

Csatorna	Csatorna magasság mm	Csatorna szélesség mm	Fedél mm	Készülékbeépítés	Oldal
BR70100	68	100	80	C-profil szerelvénybeépítés	32
BR70130	68	130	100	C-profil szerelvénybeépítés	32
BR70170	68	170	120	C-profil szerelvénybeépítés	34

- c-profil szerelvénybeépítés
- zárt profil
- fedél méretek: 80, 100, 120 mm
- a 85 mm mélységű csatornánál plusz két kamra
- 50 mm-es furatozás a konzolhoz és 200 mm a falra szereléshez

Elérhető színek
RAL 9010 tisztafehér
RAL 7035 világosszürke

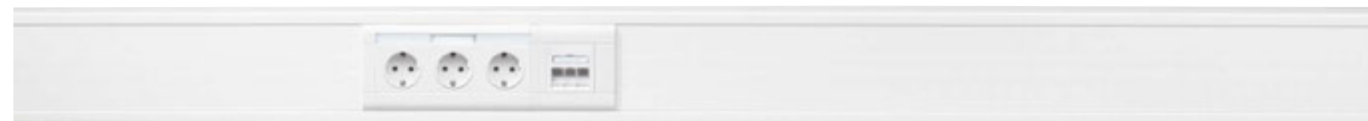
Anyag
PVC

Szállítási hossz
2000 mm
6000 mm-ig kérésre egyedi méretben is

Szállítás
Csatorna alj, fedél külön

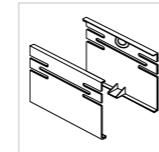
Megjegyzés
Mennyezetre szerelés esetén a fedelet adott esetben külön rögzítenie kell

Szerelvénydobozok
univerzális beépítődoboz
- GLS5500: fekete
- GLT5000: szürke
- Berker szerelvények beépítése esetén GLT5000 használata szükséges

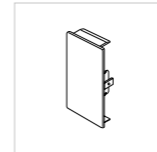


Csatorna alj
PVC

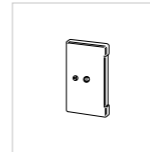
Fedél
PVC



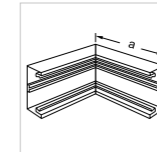
Összekötő
Polystyrol (PS)



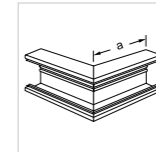
Végzáró
PVC



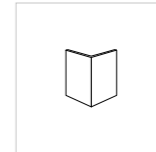
Végzáró IP54
cink öntvény



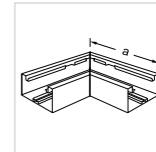
Belső sarok
PVC



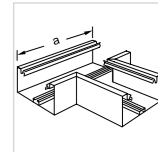
Külső sarok
PVC



Külső sarok takaró
PVC

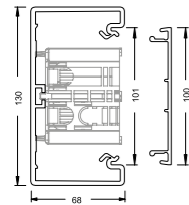


Függőleges sarokelem
PVC



T-elágazó
PVC

BR70130



BR7013019010
tisztafehér

BR7013029010
tisztafehér

L2554
színtelen

M55739010
tisztafehér

L61349010
tisztafehér

L87719010
tisztafehér
Méret a = 250 mm

L87729010
tisztafehér
Méret a = 250 mm

L87789010
tisztafehér

L87759010
tisztafehér
Méret a = 250 mm

L87769010
tisztafehér
Méret a = 250 mm

BR7013017035
világosszürke

BR7013027035
világosszürke

L2554
színtelen

M55737035
világosszürke

L61347035
világosszürke

L87717035
világosszürke
Méret a = 250 mm

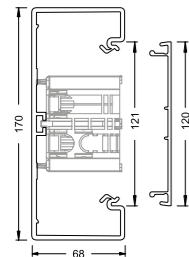
L87727035
világosszürke
Méret a = 250 mm

L87787035
világosszürke

L87757035
világosszürke
Méret a = 250 mm

L87767035
világosszürke
Méret a = 250 mm

BR70170



BR7017019010
tisztafehér

BR7017029010
tisztafehér

L2558
színtelen

M56139010
tisztafehér

L61449010
tisztafehér

L91019010
tisztafehér
Méret a = 250 mm

L91029010
tisztafehér
Méret a = 250 mm

L92889010
tisztafehér

L91059010
tisztafehér
Méret a = 250 mm

L91069010
tisztafehér
Méret a = 250 mm

BR7017017035
világosszürke

BR7017027035
világosszürke

L2558
színtelen

M56137035
világosszürke

L61447035
világosszürke

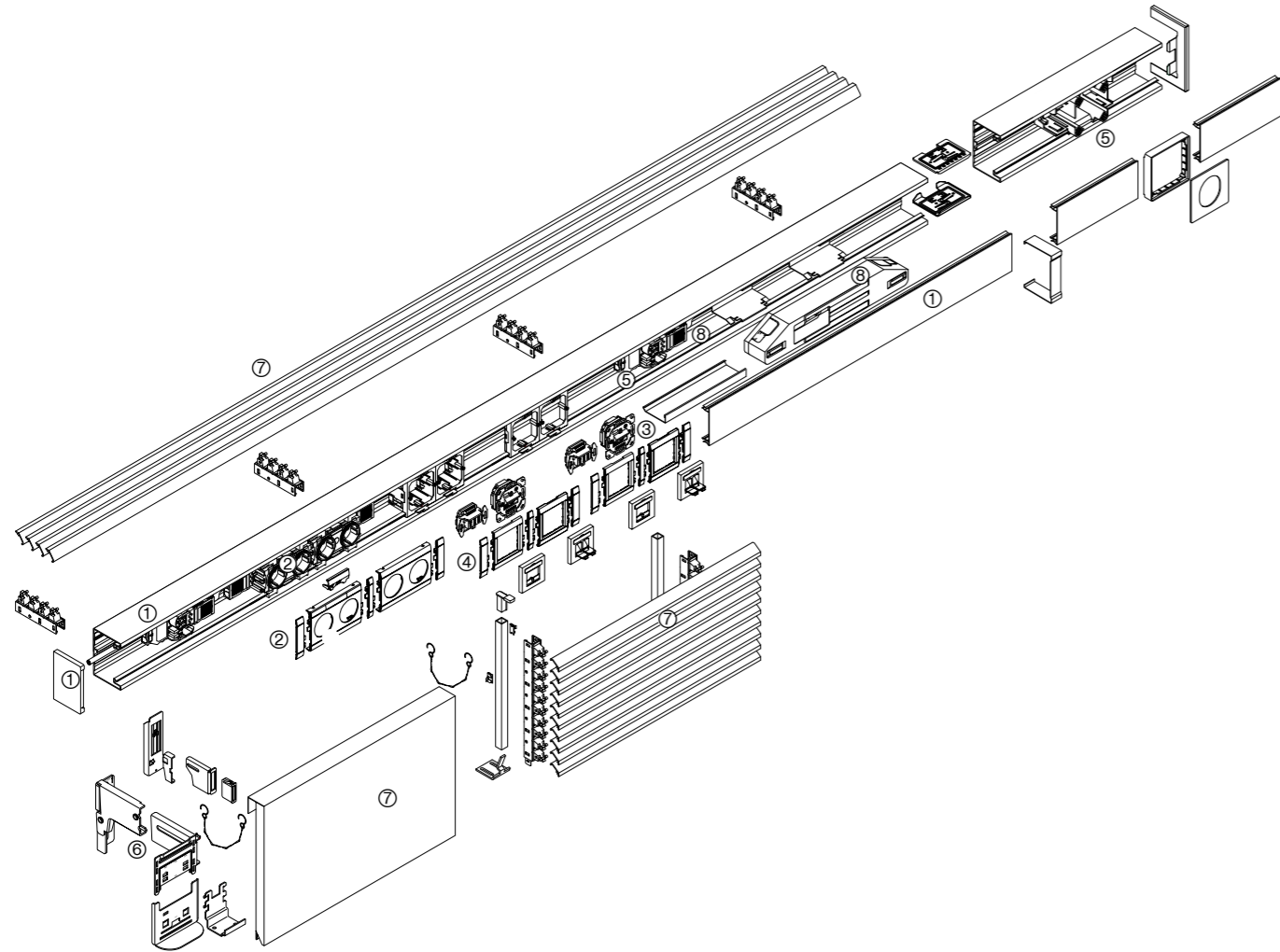
L91017035
világosszürke
Méret a = 250 mm

L91027035
világosszürke
Méret a = 250 mm

L92887035
világosszürke

L91057035
világosszürke
Méret a = 250 mm

L91067035
világosszürke
Méret a = 250 mm



tehalit.BRA

- ① csatorna profil és alkatrészek
- ② dugajlak, túlfeszültség védelem
- ③ adatdobozok
- ④ telefon és BK csatlakozó doboz
- ⑤ készülécsatlakozó CEE eszközökhöz 32 A-ig
- ⑥ Konzol
- ⑦ Parapet burkolat
- ⑧ beépítő doboz modulkészülékek részére

Csatorna	Csatorna magasság mm	Csatorna szélesség mm	Fedél mm	Készülékbeépítés	Oldal
BRA65100	68	100	80	Előlapi szerelvénybeépítés	68
BRA65130	68	130	80	Előlapi szerelvénybeépítés	68
BRA65170	68	170	80	Előlapi szerelvénybeépítés	68
BRA65210	68	210	80	Előlapi szerelvénybeépítés	70

- előlapi szerelvénybeépítés
- beépített földeléssel, a földelés szabályait figyelembe kell venni
- zárt profil 80 mm-es fedéllel
- 50 mm-es furatozás a konzolhoz és 200 mm a falra szereléshez
- a kiegészítő elemek anyagait lásd lent a táblázatban

Elérhető színek
ELN, eloxált alumínium
RAL9010, tisztafehér
porszórt
további színek rendelésre

Anyag
Alumínium
Fedél rendelésre PVC-ből



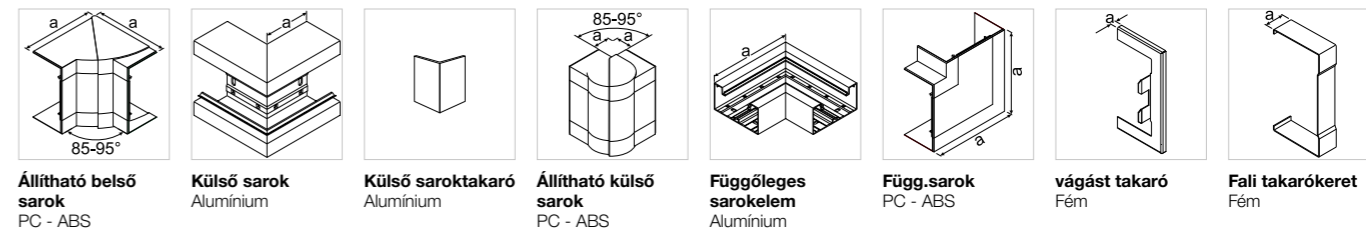
Csatorna alj
Alumínium

Fedél
Alumínium

Kuplung
Fém

Végzáró
PC - ABS

Belső sarok
Alumínium



Állítható belső sarok
PC - ABS

Külső sarok
Alumínium

Külső saroktakaró
Alumínium

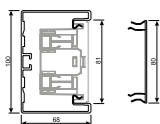
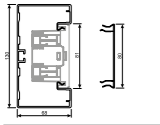
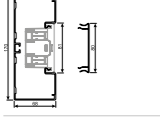
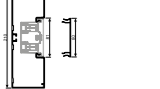
Állítható külső sarok
PC - ABS

Függőleges sarokelem
Alumínium

Függő sarok
PC - ABS

vágást takaró
Fém

Fali takarókeret
Fém

Model	Csatorna alj	Fedél	Kuplung	Végzáró	Belső sarok	Állítható belső sarok	Külső sarok	Külső saroktakaró	Állítható külső sarok	Függőleges sarokelem	Függő sarok	vágást takaró	Fali takarókeret
BRA65100 	BRA651001ELN alumínium	BRA0802ELN alumínium	BRAX9 horganyzott	BRA651006LAN alumínium Méret a = 7 mm	BRA651004ELN alumínium Méret a = 146 mm	BRA651004HLAN alumínium Méret a = 143 mm	BRA651003ELN alumínium Méret a = 80 mm	BRA0802AELN alumínium	BRA651003HLAN alumínium Méret a = 37 mm	BRA651005ELN alumínium Méret a = 180 mm	BRA651005HLAN alumínium Méret a = 135 mm	BRA65100WLAN alumínium Méret a = 7 mm	BRA651007LAN alumínium Méret a = 25 mm
	BRA6510019010 tisztafehér	BRA08029010 tisztafehér	BRAX9 horganyzott	BRA6510069010 tisztafehér Méret a = 7 mm	BRA6510049010 tisztafehér Méret a = 146 mm	BRA651004H9010 tisztafehér Méret a = 143 mm	BRA6510039010 tisztafehér Méret a = 80 mm	BRA0802A9010 tisztafehér	BRA651003H9010 tisztafehér Méret a = 37 mm	BRA6510059010 tisztafehér Méret a = 180 mm	BRA651005H9010 tisztafehér Méret a = 135 mm	BRA65100W9010 tisztafehér Méret a = 7 mm	BRA6510079010 tisztafehér Méret a = 25 mm
BRA65130 	BRA651301ELN alumínium	BRA0802ELN alumínium	BRAX9 horganyzott	BRA651306LAN alumínium Méret a = 7 mm	BRA651304ELN alumínium Méret a = 146 mm	BRA651304HLAN alumínium Méret a = 143 mm	BRA651303ELN alumínium Méret a = 80 mm	BRA0802AELN alumínium	BRA651303HLAN alumínium Méret a = 37 mm	BRA651305ELN alumínium Méret a = 210 mm	BRA651305HLAN alumínium Méret a = 165 mm	BRA65130WLAN alumínium Méret a = 7 mm	BRA651307LAN alumínium Méret a = 25 mm
	BRA6513019010 tisztafehér	BRA08029010 tisztafehér	BRAX9 horganyzott	BRA6513069010 tisztafehér Méret a = 7 mm	BRA6513049010 tisztafehér Méret a = 146 mm	BRA651304H9010 tisztafehér Méret a = 143 mm	BRA6513039010 tisztafehér Méret a = 80 mm	BRA0802A9010 tisztafehér	BRA651303H9010 tisztafehér Méret a = 37 mm	BRA6513059010 tisztafehér Méret a = 210 mm	BRA651305H9010 tisztafehér Méret a = 165 mm	BRA65130W9010 tisztafehér Méret a = 7 mm	BRA6513079010 tisztafehér Méret a = 25 mm
BRA65170 	BRA651701ELN alumínium	BRA0802ELN alumínium	BRAX9 horganyzott	BRA651706LAN alumínium Méret a = 7 mm	BRA651704ELN alumínium Méret a = 146 mm	BRA651704HLAN alumínium Méret a = 143 mm	BRA651703ELN alumínium Méret a = 80 mm	BRA0802AELN alumínium	BRA651703HLAN alumínium Méret a = 37 mm	BRA651705ELN alumínium Méret a = 250 mm	BRA651705HLAN alumínium Méret a = 205 mm	BRA65170WLAN alumínium Méret a = 7 mm	BRA651707LAN alumínium Méret a = 25 mm
	BRA6517019010 tisztafehér	BRA08029010 tisztafehér	BRAX9 horganyzott	BRA6517069010 tisztafehér Méret a = 7 mm	BRA6517049010 tisztafehér Méret a = 146 mm	BRA651704H9010 tisztafehér Méret a = 143 mm	BRA6517039010 tisztafehér Méret a = 80 mm	BRA0802A9010 tisztafehér	BRA651703H9010 tisztafehér Méret a = 37 mm	BRA6517059010 tisztafehér Méret a = 250 mm	BRA651705H9010 tisztafehér Méret a = 205 mm	BRA65170W9010 tisztafehér Méret a = 7 mm	BRA6517079010 tisztafehér Méret a = 25 mm
BRA65210 	BRA652101ELN alumínium	BRA0802ELN alumínium	BRAX9 natureloxált	BRA652106LAN alumínium Méret a = 7 mm	BRA652104ELN alumínium Méret a = 146 mm	BRA652104HLAN alumínium Méret a = 143 mm	BRA652103ELN alumínium Méret a = 80 mm	BRA0802AELN alumínium	BRA652103HLAN alumínium Méret a = 37 mm	BRA652105ELN alumínium Méret a = 290 mm	BRA652105HLAN alumínium Méret a = 266 mm	BRA65210WLAN alumínium Méret a = 7 mm	BRA652107LAN alumínium Méret a = 25 mm
	BRA6521019010 tisztafehér	BRA08029010 tisztafehér	BRAX9 natureloxált	BRA6521069010 tisztafehér Méret a = 7 mm	BRA6521049010 tisztafehér Méret a = 146 mm	BRA652104H9010 tisztafehér Méret a = 143 mm	BRA6521039010 tisztafehér Méret a = 80 mm	BRA0802A9010 tisztafehér	BRA652103H9010 tisztafehér Méret a = 37 mm	BRA6521059010 tisztafehér Méret a = 290 mm	BRA652105H9010 tisztafehér Méret a = 266 mm	BRA65210W9010 tisztafehér Méret a = 7 mm	BRA6521079010 tisztafehér Méret a = 25 mm



M1043

PVC válaszfal

További lehetőség az adat és tápkábelek elválasztására

Megnevezés

Válaszfal, PVC, BR/N/A/S csatornához C-profillal

Cikkszám

M1043



G1720

Toldóelem, PC/ABS halogénmentes

Pótalkatrész

Megnevezés

Toldóelem, halogénmentes, BRN/LF/LFH 60X150/190/230 mm

Cikkszám

G1720



L4181GNGE

Földelővezeték

- dugaszolható, a fedél és az alj egyenpotenciálra való hozzásához

Hosszúság	Átmérő	Szín	Cikkszám
150 mm	4 mm ²	zöld-sárga	L4181GNGE
300 mm	4 mm ²	zöld-sárga	L4182GNGE
600 mm	4 mm ²	zöld-sárga	L4183GNGE

- emelt érintésvédelemmel ellátott aljzat
- kis helyigény az egyszerű plug-in technológiának köszönhetően a WAGO plug-in rendszerrel
- 3-pólusú csatlakozórendszerrel sorolható, névleges áramerősség 25 A-ig, érintésvédelemmel és fordított polaritás elleni védelemmel, ellenőrző nyílások hozzáférhetők a csatlakoztatáskor.
- csatlakoztatás közvetlenül 1,5 - 2,5 mm² dugaszolóaljzat vagy bemeneti aljzat segítségével G4703

Tűlfeszültség-védelmi modul

- hatótávolság max. 5 m minden irányban az ÜSM modultól
- optikai kijelző kiváltott ÜSM (piros fény égő)
- a DIN / VDE 0675 szabvány 6. része szerint tesztelve
- D osztályú védelem
- névleges zárlati szilárdság 1.5 kA
- max. zárlati szilárdság 5 kA
- terminál a távjelző kapcsolathoz

Anyag

- halogénmentes

Dupla dugalj

Névleges áram:	16 A
Névleges feszültség:	250 V
Frekvencia:	50/60 Hz
Csatlakozás:	Wago Winsta



GS20009010

Megnevezés	Szín	Cikkszám
Dupla dugalj, WAGO C-Profil, tisztafehér	tisztafehér	GS20009010
Dupla dugalj, WAGO C-Profil,grafitfekete	grafitfekete	GS20009011
Dupla dugalj, WAGO C-Profil,piros	piros	GS20003020
Dupla dugalj, WAGO C-Profil,mentazöld	mentazöld	GS20006029

Takarókeret kettes dugaljhoz,ABS halogénmentes

Anyag:	ABS
Halogénmentes:	igen

Leírás

- sorolható
- dugaljakkal ugyanabban az áramkörben közvetlenül sorolhatóak
- dugaljakkal különböző áramkörökben közdarab segítségével sorolhatóak
- egységes forma az adatdobozokkal

Szállítás:

- a keret két közdarabbal előreszerelve



GB080209010

Csatornarendszer	Fedél szélesség	Szín	Cikkszám
BR, BRA, BRN	80 mm	tisztafehér	GB080209010
BR, BRA, BRN	80 mm	világosszürke	GB080207035
BR, BRA, BRN	80 mm	piros	GB080203020
BR, BRA, BRN	80 mm	grafitszürke	GB080209011
BR, BRA, BRN	80 mm	alumínium	GB08020LAN
BR	100 mm	tisztafehér	GB10020K9010
BR	100 mm	világosszürke	GB10020K7035
BR	100 mm	piros	GB10020K3020
BR	120 mm	tisztafehér	GB12020K9010
BR	120 mm	világosszürke	GB12020K7035
BR	120 mm	piros	GB12020K3020

Parapetcsatornák

Parapetcsatorna kiegészítők

:hager

- emelt érintésvédelemmel ellátott aljzat
- kis helyigény az egyszerű plug-in technológiának köszönhetően a WAGO plug-in rendszerrel
- 3-pólusú csatlakozórendszerrel sorolható, névleges áramerősség 25 A-ig, érintésvédelemmel és fordított polaritás elleni védelemmel, ellenőrző nyílások hozzáférhető a csatlakoztatáskor.

- csatlakoztatás közvetlenül 1,5 - 2,5 mm² dugaszolóaljzat vagy bemeneti aljzat segítségével G4703

- Anyag**
- halogénmentes



GS30009010

Hármas dugalj

Névleges áram:	16 A
Névleges feszültség:	250 V
Frekvencia:	50/60 Hz
Csatlakozás:	Wago Winsta

Megnevezés	Szín	Cikkszám
Hármas dugalj, WAGO C-Profil, tisztafehér	tisztafehér	GS30009010
Hármas dugalj, WAGO C-Profil,grafitfekete	grafitfekete	GS30009011
Hármas dugalj, WAGO C-Profil,piros	piros	GS30003020
Hármas dugalj, WAGO C-Profil,mentazöld	mentazöld	GS30006029



GB080309010

Takarókeret 3-as dugaljhoz, ABS halogénmentes (fedél: 80mm) sorolható

Anyag:	ABS
Halogénmentes:	igen

Leírás

- sorolható
- dugaljak ugyanabban az áramkörben közvetlenül sorolhatóak
- dugaljak különböző áramkörökben közdarab segítségével sorolhatóak
- egységes forma az adatdobozokkal

Szállítás:

- a keret két közdarabbal előreszerelve

Csatornarendszer	Fedél szélesség	Szín	Cikkszám
BR, BRA, BRN	80 mm	tisztafehér	GB080309010
BR, BRA, BRN	80 mm	világosszürke	GB080307035
BR, BRA, BRN	80 mm	piros	GB080303020
BR, BRA, BRN	80 mm	grafitszürke	GB080309011
BR, BRA, BRN	80 mm	alumínium	GB08030LAN
BR	100 mm	tisztafehér	GB10030K9010
BR	100 mm	világosszürke	GB10030K7035
BR	100 mm	piros	GB10030K3020
BR	120 mm	tisztafehér	GB12030K9010
BR	120 mm	világosszürke	GB12030K7035
BR	120 mm	piros	GB12030K3020

:hager

Parapetcsatornák

Parapetcsatorna kiegészítők

Csatlakozókábel , 3x2,5mm

Vezetékszám:	3
Átmérő:	2,5 mm ²

Elmenő és betápcsatlakozóval

Megnevezés	Cikkszám
Csatlakozókábel Wago 3x2,5, L=0,3m	G4733
Csatlakozókábel Wago 3x2,5, L=0,45m	G4743
Csatlakozókábel Wago 3x2,5, L=0,75m	G4753
Csatlakozókábel Wago 3x2,5, L=1,5m	G4796
Csatlakozókábel Wago 3x2,5, L=2,5m	G4797
Csatlakozókábel Wago 3x2,5, L=4,5m	G4798
Csatlakozókábel Wago 3x2,5, L=5m	G4762
Csatlakozókábel Wago 3x2,5, L=7,5m	G4764



G4733

Szerelvénydoboz, C-profil, standard szerelvénybeépítés, PA halogénmentes

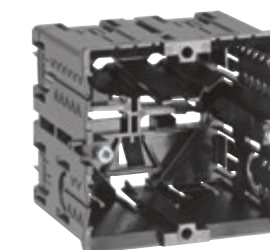
Minden C-profilú BR, BRN csatornához

- standard beépítődoboz, a gyártó keretével használható
- vízszintes és függőleges szerelvénybeépítés is lehetséges
- A beépítődoboz kétszeres rögzítő csavarokkal gyors menetes kivitelben

Megjegyzés

- A magas, fekete GLS5500 beépítődobozt a beépítendő készülék keretével kell használni

Megnevezés	Csom.egység	Cikkszám
Szerelvénydoboz,C-profil,HxB 55X65 fekete	1	GLS5500
Szerelvénydoboz,C-profil,HxB 50X65 szürke	1	GLT5000



GLS5500

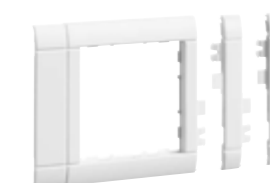
Univerzális sorolható takarókeret közdarabbal, ABS halogénmentes

Anyag:	ABS
Halogénmentes:	igen

Szállítás:

- a keret két közdarabbal előreszerelve

Csatornarendszer	Fedél szélesség	Szín	Cikkszám
BR, BRA, BRN	80 mm	tisztafehér	GR0800A9010
BR, BRA, BRN	80 mm	világosszürke	GR0800A7035
BR, BRA, BRN	80 mm	grafitszürke	GR0800A9011
BR, BRA, BRN	80 mm	alumínium	GR0800ALAN
BR	100 mm	tisztafehér	GR1000K9010
BR	100 mm	világosszürke	GR1000K7035
BR	120 mm	tisztafehér	GR1200K9010
BR	120 mm	világosszürke	GR1200K7035



GR08019010



Dupla Cat.6A 8/8 árnyékolt adatcsatlakozó

Leírás

- UAE csatlakozó doboz Kategória Cat.6A 8/8 Árnyékolt, 500 MHz-ig
- Line kapcsolat LSA plus csatlakozási technológiában
- Kábelbevezetés 8 irányból lehetséges

Megnevezés

Adatdoboz, 2xCat6A- bekötés 8/8

Cikkszám

G3140



GZUAE29010

Előlap, UAE, dupla, ABS halogénmentes

Anyag: ABS
Halogénmentes: igen

Anyaga:

- ABS halogénmentes

Megnevezés	Szín	Cikkszám
Előlap,UAE 2-es, BxL 57x57	tisztafehér	GZUAE2A9010
Előlap,UAE 2-es, BxL 57x57	világosszürke	GZUAE2A7035
Előlap,UAE 2-es, BxL 57x57	grafitszürke	GZUAE2A9011
Előlap,UAE 2-es, BxL 57x57	alumínium	GZUAE2ALAN

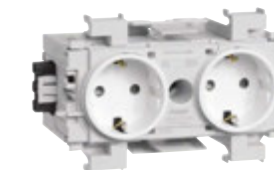
- emelt érintésvédelemmel ellátott aljzat
- kis helyigény az egyszerű plug-in technológiának köszönhetően a WAGO plug-in rendszerrel
- 3-pólusú csatlakozórendszerrel sorolható, névleges áramerősség 25 A-ig, érintésvédelemmel és fordított polaritás elleni védelemmel, ellenőrző nyílások hozzáférhetők a csatlakoztatáskor.

- csatlakoztatás közvetlenül 1,5 - 2,5 mm² dugaszolóaljzat vagy bemeneti aljzat segítségével G4703

Dupla dugalj

Névleges áram: 16 A
Névleges feszültség: 250 V
Frekvencia: 50/60 Hz
Csatlakozás: Wago Winsta

Megnevezés	Szín	Cikkszám
Dupla dugalj, előlapi rögzítéshez, Wago gyorscsatl. tisztafehér		GS20019010
Dupla dugalj, előlapi rögzítéshez, Wago gyorscsatl. grafitszürke		GS20019011
Dupla dugalj, előlapi rögzítéshez, Wago gyorscsatl. piros		GS20013020
Dupla dugalj, előlapi rögzítéshez, Wago gyorscsatl. mentazöld		GS20016029



GS20019010

Takarókeret kettős dugaljhoz,ABS halogénmentes

Anyag: ABS
Halogénmentes: igen

Leírás

- sorolható
- dugaljakkal ugyanabban az áramkörben közvetlenül sorolhatóak
- dugaljakkal különböző áramkörökben közdarab segítségével sorolhatóak
- egységes forma az adatdobozokkal

Szállítás:

- a keret két közdarabbal előreszerelve

Csatorendszer	Fedél szélesség	Szín	Cikkszám
BR, BRA, BRN	80 mm	tisztafehér	GB080209010
BR, BRA, BRN	80 mm	világosszürke	GB080207035
BR, BRA, BRN	80 mm	piros	GB080203020
BR, BRA, BRN	80 mm	grafitszürke	GB080209011
BR, BRA, BRN	80 mm	alumínium	GB08020LAN



GB080209010

- emelt érintésvédelemmel ellátott aljzat
- 3-pólusú csatlakozórendszerrel sorolható, névleges áramerősség 25 A-ig, érintésvédelemmel és fordított polaritás elleni védelemmel, ellenőrző nyílások hozzáférhetők a csatlakoztatáskor.

- csatlakoztatás közvetlenül 1,5 - 2,5 mm² dugaszolóaljzat vagy bemeneti aljzat segítségével G4703



GS30019010

3-as dugalj

Névleges áram: 16 A
Névleges feszültség: 250 V
Frekvencia: 50/60 Hz
Csatlakozás: Wago Winsta

Megnevezés	Szín	Cikkszám
3-as dugalj, előlápi szerelés, WAGO	tisztafehér	GS30019010
3-as dugalj, előlápi szerelés, WAGO	grafitszürke	GS30019011
3-as dugalj, előlápi szerelés, WAGO	piros	GS30013020
3-as dugalj, előlápi szerelés, WAGO	mentazöld	GS30016029



GB080309010

Takarókeret 3-as dugaljhoz, ABS halogénmentes (fedél: 80mm) sorolható

Anyag: ABS
Halogénmentes: igen

Leírás

- sorolható
- dugaljak ugyanabban az áramkörben közvetlenül sorolhatóak
- dugaljak különböző áramkörökben közdarab segítségével sorolhatóak
- egységes forma a dugaljakkal

Szállítás:

- a keret két közdarabbal előszerelve

Csatornarendszer	Fedél szélesség	Szín	Cikkszám
BR, BRA, BRN	80 mm	tisztafehér	GB080309010
BR, BRA, BRN	80 mm	világosszürke	GB080307035
BR, BRA, BRN	80 mm	alumínium	GB08030LAN
BR, BRA, BRN	80 mm	grafitszürke	GB080309011
BR, BRA, BRN	80 mm	piros	GB080303020

Kábelek és csatlakozók

- bemeneti aljzat és kimeneti csatlakozó a WAGO-WINSTA rendszerrel
- csatlakozási keresztmetszet 1,5 - 2,5 mm² rugós bilincsekkel
- pólusonként két független végpont a szilárd és finomhuzalos vezetékek számára a kábelezéshez
- 100% -os érintésvédelem és fordított polaritásvédelem
- tesztelőnyílások hozzáférhetők a csatlakoztatáskor

Energiebus

Csatlakozó fázisváltó 5 x 2,5 mm² - 3 x 2,5 csatlakozáshoz mm² WAGO-WINSTA csatlakozókka

Csatlakozó kábelek anyaga

PVC vagy halogén mentes hüvely
Kérésre más hosszban is kérhető

Megjegyzés

Csatlakozó rendszer és csatlakozó vezeték Wieland-gesis kérésre
Csatlakozó csövek más hosszúságban, kérésre

Betápcsatlakozó

Az aljzat csatlakoztatásához a bemeneti aljzat szükséges

Megnevezés	Cikkszám	Image
Betápcsatlakozó, 3P, 1,5-2,5mm ² merev és sodrott vezetőhöz, Wago	G4703	

G4703

Elmenő csatlakozó

További dugaljak csatlakoztatásához

Megnevezés	Cikkszám	Image
Elmenő csatlakozó, 3P, 1,5-2,5mm ² merev és sodrott vezetőhöz, Wago	G4713	

G4713

H-elosztó

Több dugalj paralell csatlakoztatására

Megnevezés	Cikkszám	Image
H-elosztó	G4773	

G4773

Csatlakozókábel , 3x1,5mm

Vezetékszám: 3
Átmérő: 1,5 mm²

Elmenő és betápcsatlakozóval

Megnevezés	Cikkszám	Image
Csatlakozókábel Wago 3x1,5, L=0,3m	G4719	
Csatlakozókábel Wago 3x1,5, L=0,45m	G4730	
Csatlakozókábel Wago 3x1,5, L=0,75m	G4732	
Csatlakozókábel Wago 3x1,5, L=1,5m	G4735	
Csatlakozókábel Wago 3x1,5, L=2,5m	G4736	
Csatlakozókábel Wago 3x1,5, L=4,5m	G4740	
Csatlakozókábel Wago 3x1,5, L=5m	G4745	
Csatlakozókábel Wago 3x1,5, L=7,5m	G4746	
Csatlakozókábel Wago 3x1,5, L=10m	G4749	
Csatlakozókábel Wago 3x1,5, L=12,5m	G4750	

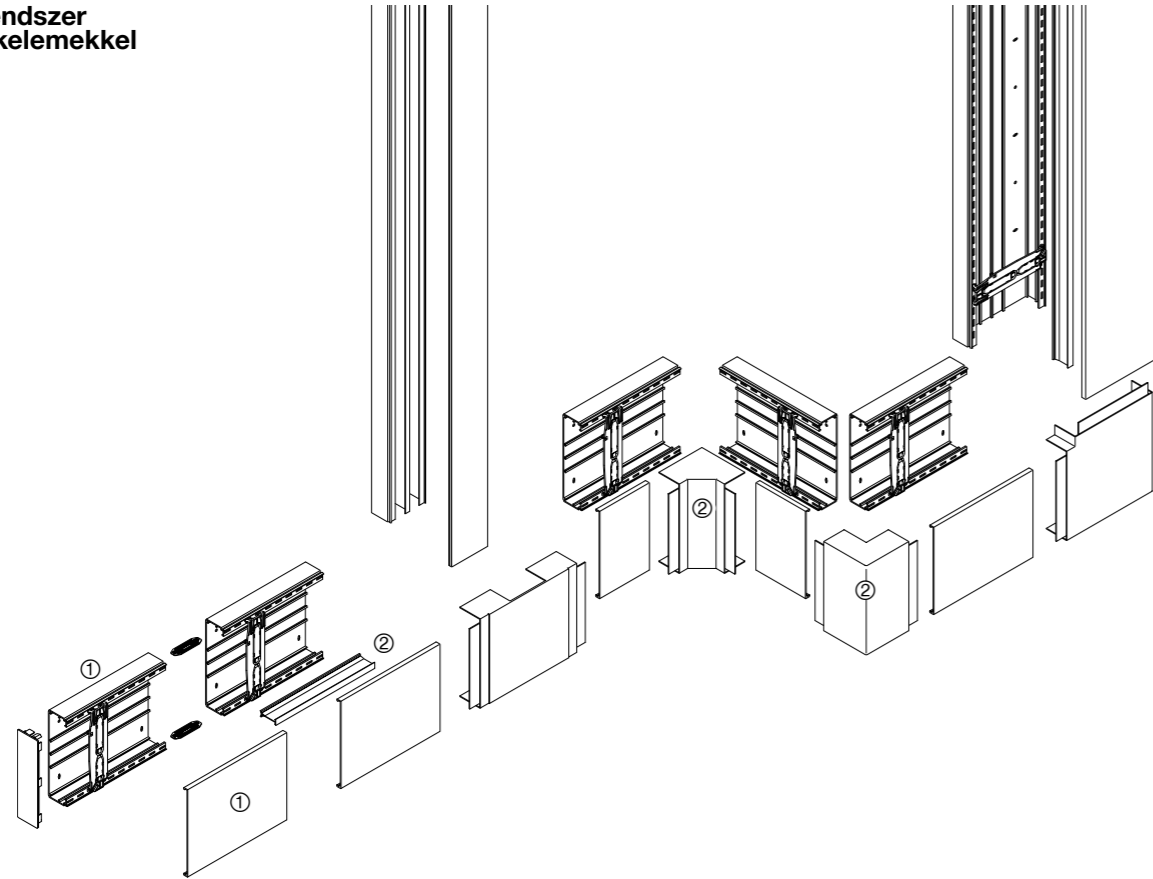
G4732

Vezetékcsatornák tehalit.LF

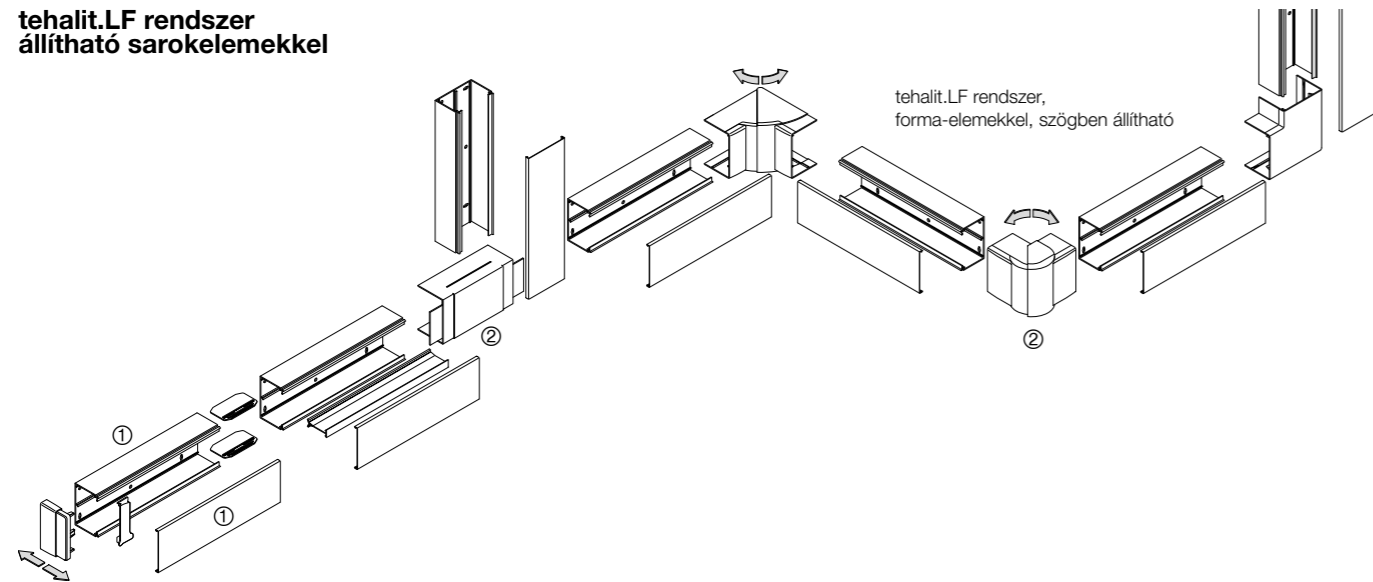
Különböző formaidomok és integrált beépíthető csatlakozók: a tehalit.LF vezetékcsatorna rendszer különösen egyszerűvé teszi a szerelést. Az előszerelt rögzítő elemek segítik a kábelek elhelyezését. A tehalit.LF tökéletes megoldás pincék, garázsok, irodák, kereskedelmi és ipari épületek helységen belüli kábelezések esztétikus elrejtéséhez.



tehalit.LF rendszer
merev sarokelemekkel



tehalit.LF rendszer
állítható sarokelemekkel



tehalit.LF

LF PVC

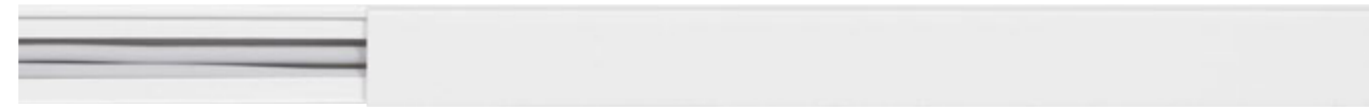
- ① LF csatorna profil
- ② LF forma-elemek és tartozékok

Csatorna	Magasság mm	Szélesség mm	Belső átmérő mm ²	Kábelbefogadó képesség Ø 11 mm	Forma-elemek	Válaszfal	Oldal
LF15015	15	15	150	1	végzáróval	-	356
LF18045	18	45	460	2	merev sarokelem	-	358
LF20020	20	19	228	1	végzáróval	-	360
LF20035	20	33	440	2	merev sarokelem	-	362
LF20036	20	33	420	2	merev sarokelem	rögzített	364
LF25025	25	25	500	2	merev sarokelem	-	366
LF30030	30	30	720	3	merev sarokelem	-	368
LF30045	30	45	1.010	5	merev sarokelem	-	370
LF30060	30	57	1.500	7	állítható sarokelem	-	374
LF40040	40	40	900	6	merev sarokelem	-	372
LF40060	40	57	1.500	7	állítható sarokelem	beépíthető	376
LF40061	40	57	1.460	7	állítható sarokelem	rögzített	378
LF40090	40	90	2.400	10	állítható sarokelem	beépíthető	378
LF40091	40	90	2.300	10	állítható sarokelem	rögzített	380
LF40110	40	110	3.115	13	állítható sarokelem	beépíthető	380
LF60060	60	57	2.690	12	állítható sarokelem	beépíthető	382
LF60090	60	90	4.360	18	állítható sarokelem	beépíthető	382
LF60110	60	110	5.460	23	állítható sarokelem	beépíthető	384
LF60111	60	110	5.350	23	állítható sarokelem	rögzített	386
LF60150	60	150	7.122	30	merev sarokelem	beépíthető	388
LF60190	60	190	9.060	38	merev sarokelem	beépíthető	388
LF60230	60	230	10.998	46	merev sarokelem	beépíthető	390

- LF30060 mérettől előre beépített állítható tartókapcsok
- 125 mm távolságban előre furatozva

Elérhető színek
RAL 9010 tisztafehér
RAL 7035 világosszürke
RAL 7030 szürke
RAL 8014, barna

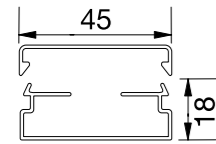
Anyag
PVC



**Kábelbefogadó
képesség**
Ø 11 mm

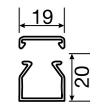
**Csatorna-alj és
fedél**
PVC

LF18045



2	LF1804509010 tisztafehér
2	LF1804507035 világosszürke
2	LF1804507030 szürke

LF20020

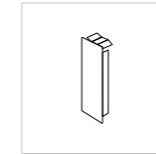


1	LF2002009010 tisztafehér
1	LF2002007035 világosszürke
1	LF2002007030 szürke
1	LF2002008014 barna

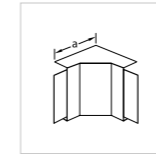
Szállítási hossz
2000 mm
6000 mm-ig kérésre egyedi méretben is

Szállítás
Komplett csatorna alj+fedél
Kuplung (1 pár/m LF30030 mérettől)
2 tartókapocs méterenként LF3060 mérettől

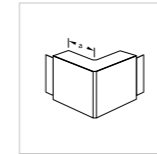
Megjegyzés
Mennyezetre szerelés esetén a fedelet adott esetben külön rögzítenie kell



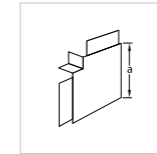
Végzáró
PVC



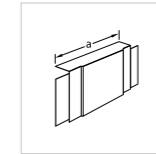
Belső sarok
PVC



Külső sarok
PVC



90 °os sarok
PVC



**T-elem és kereszt
elem**
PVC

M59589010 tisztafehér	M59579010 tisztafehér	M59599010 tisztafehér	M59609010 tisztafehér	M59649010 tisztafehér
M59587035 világosszürke	M59577035 világosszürke	M59597035 világosszürke	M59607035 világosszürke	M59647035 világosszürke
M59587030 szürke	M59577030 szürke	M59597030 szürke	M59607030 szürke	M59647030 szürke
M612390101 tisztafehér				
M61237035 világosszürke				
M61237030 szürke				
M61238014 barna				

- LF30060 mérettől előre beépített állítható tartókapcsok
- 125 mm távolságban előre furatozva

Elérhető színek
RAL 9010, tisztafehér
RAL 7035, világosszürke
RAL 7030, szürke
RAL 8014, barna

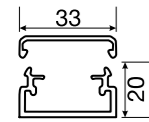
Anyag
PVC



**Kábelbefogadó
képesség**
Ø 11 mm -

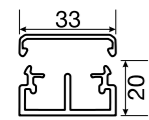
**Csatorna-alj és
fedél**
PVC

LF20035



2	LF2003509010 tisztafehér
2	LF2003507035 világosszürke
2	LF2003507030 szürke
2	LF2003508014 barna

LF20036

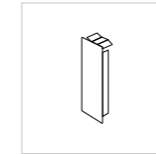


2	LF2003609010 tisztafehér
2	LF2003607035 világosszürke
2	LF2003607030 szürke

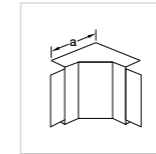
Szállítási hossz
2000 mm
6000 mm-ig kérésre egyedi méretben is

Szállítás
Komplett csatorna alj+fedél
Kuplung (1 pár/m LF30030 mérettől)
2 tartókapocs méterenként LF3060 mérettől

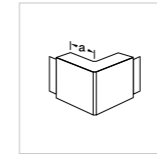
Megjegyzés
Mennyezetre szerelés esetén a fedelet adott esetben külön rögzítenie kell.



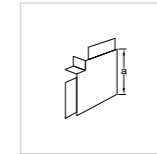
Végzáró
PVC



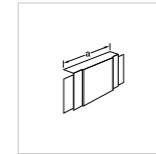
Belső sarok
PVC



Külső sarok
PVC



90° os sarok
PVC



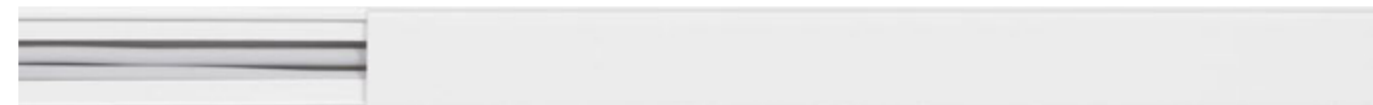
**T-elem és kereszt
elem**
PVC

M61439010 tisztafehér	M61419010 tisztafehér	M61429010 tisztafehér	M61459010 tisztafehér	M61469010 tisztafehér
M61437035 világosszürke	M61417035 világosszürke	M61427035 világosszürke	M61457035 világosszürke	M61467035 világosszürke
M61437030 szürke	M61417030 szürke	M61427030 szürke	M61457030 szürke	M61467030 szürke
M61438014 barna	M61418014 barna	M61428014 barna	M61458014 barna	M61468014 barna
M61439010 tisztafehér	M61419010 tisztafehér	M61429010 tisztafehér	M61459010 tisztafehér	M61469010 tisztafehér
M61437035 világosszürke	M61417035 világosszürke	M61427035 világosszürke	M61457035 világosszürke	M61467035 világosszürke
M61437030 szürke	M61417030 szürke	M61427030 szürke	M61457030 szürke	M61467030 szürke

- LF30060 mérettől előre beépített állítható tartókapcsok
- 125 mm távolságban előre furatozva

Elérhető színek
RAL 9010, tisztafehér
RAL 7035, világosszürke
RAL 7030, szürke
RAL 8014, barna

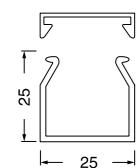
Anyag
PVC



**Kábelbefogadó
képesség
Ø 11 mm**

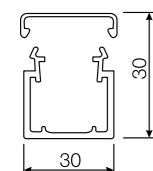
**Csatorna-alj és
fedél
PVC**

LF25025



2	LF2502509010 tisztafehér			M59539010 tisztafehér	M59519010 tisztafehér	M59529010 tisztafehér	M59559010 tisztafehér	M59569010 tisztafehér
2	LF2502507035 világosszürke			M59537035 világosszürke	M59517035 világosszürke	M59527035 világosszürke	M59557035 világosszürke	M59567035 világosszürke
2	LF2502507030 szürke			M59537030 szürke	M59517030 szürke	M59527030 szürke	M59557030 szürke	M59567030 szürke
2	LF2502508014 barna			M59538014 barna	M59518014 barna	M59528014 barna	M59558014 barna	M59568014 barna

LF30030



3	LF3003009010 tisztafehér	M7214 színtelen	M59639010 tisztafehér	M59619010 tisztafehér	M59629010 tisztafehér	M59659010 tisztafehér	M59669010 tisztafehér
3	LF3003007035 világosszürke	M7214 színtelen	M59637035 világosszürke	M59617035 világosszürke	M59627035 világosszürke	M59657035 világosszürke	M59667035 világosszürke
3	LF3003007030 szürke	M7214 színtelen	M59637030 szürke	M59617030 szürke	M59627030 szürke	M59657030 szürke	M59667030 szürke
3	LF3003008014 barna	M7214 színtelen	M59638014 barna	M59618014 barna	M59628014 barna	M59658014 barna	M59668014 barna

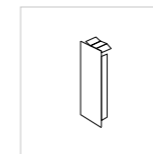
Szállítási hossz
2000 mm
6000 mm-ig kérésre egyedi méretben is

Szállítás
Komplett csatorna alj+fedél
Kuplung (1 pár/m LF30030 mérettől)
2 tartókapocs méterenként LF3060 mérettől

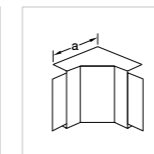
Megjegyzés
Mennyezetre szerelés esetén a fedelet adott esetben külön rögzítenie kell.



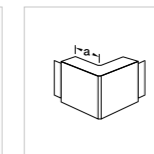
Toldóelem
Polystyrol (PS)



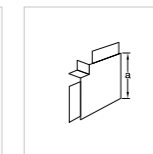
Végzáró
PVC



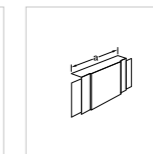
Belső sarok
PVC



Külső sarok
PVC



90°os sarok
PVC



**T-elem és kereszt
elem**
PVC

- LF30060 mérettől előre beépített állítható tartókapcsok
- 125 mm távolságban előre furatozva

Elérhető színek
RAL 9010, tisztafehér
RAL 7035, világosszürke
RAL 7030, szürke
RAL 8014, barna
RAL 9011, fekete

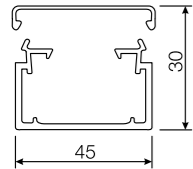
Anyag
PVC



**Kábelbefogadó
képesség**
Ø 11 mm

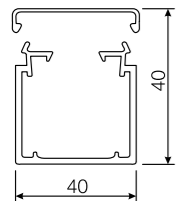
**Csatorna-alj és
fedél**
PVC

LF30045



5	LF30045090101 tisztafehér
5	LF3004507035 világosszürke
5	LF3004507030 szürke
5	LF3004508014 barna
5	LF3004509011

LF40040



6	LF4004009010 tisztafehér
6	LF4004007030 szürke
6	LF4004007035 világosszürke
6	LF4004008014 barna

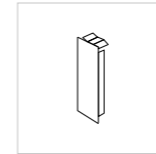
Szállítási hossz
2000 mm
6000 mm-ig kérésre egyedi méretben is

Szállítás
Komplett csatorna alj+fedél
Kuplung (1 pár/m LF30030 mérettől)
2 tartókapocs méterenként LF3060 mérettől

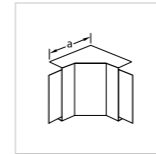
Megjegyzés
Mennyezetre szerelés esetén a fedelet adott esetben külön rögzítenie kell.



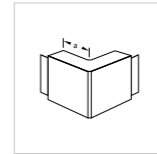
Toldóelem
Polystyrol (PS)



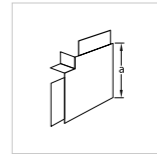
Végzáró
PC - ABS



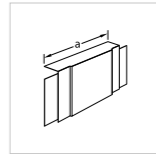
Belső sarok
PC - ABS



Külső sarok
PC - ABS



90° sarok
PC - ABS



**T-elem és kereszt
elem**
PC - ABS

M7214 színtelen	M61839010 tisztafehér	M61819010 tisztafehér	M61829010 tisztafehér	M61859010 tisztafehér	M61869010 tisztafehér
M7214 színtelen	M61837035 világosszürke	M61817035 világosszürke	M61827035 világosszürke	M61857035 világosszürke	M61867035 világosszürke
M7214 színtelen	M61837030 szürke	M61817030 szürke	M61827030 szürke	M61857030 szürke	M61867030 szürke
M7214 színtelen	M61838014 barna	M61818014 barna	M61828014 barna	M61858014 barna	M61868014 barna
M7214 színtelen	M61839011 fekete	M61819011 fekete	M61829011 fekete	M61859011 fekete	
M7204 színtelen	M58039010 tisztafehér	M58019010 tisztafehér	M58029010 tisztafehér	M58059010 tisztafehér	M58069010 tisztafehér
M7204 színtelen	M58037030 szürke	M58017030 szürke	M58027030 szürke	M58057030 szürke	M58067030 szürke
M7204 színtelen	M58037035 világosszürke	M58017035 világosszürke	M58027035 világosszürke	M58057035 világosszürke	M58067035 világosszürke
M7204 színtelen	M58038014 barna	M58018014 barna	M58028014 barna	M58058014 barna	M58068014 barna

- a csatorna egyszerű kialakításának köszönhetően, egy ember által szerelhető
- előre beépített állítható tartókapcsok
- 125 mm távolságban előre furatozva

Elérhető színek
RAL 9010, tisztafehér
RAL 7035, világosszürke
RAL 7030, szürke
RAL 8014, barna
RAL 9011, fekete

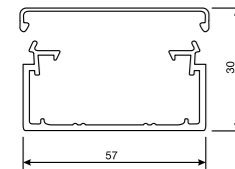
Anyag
PVC



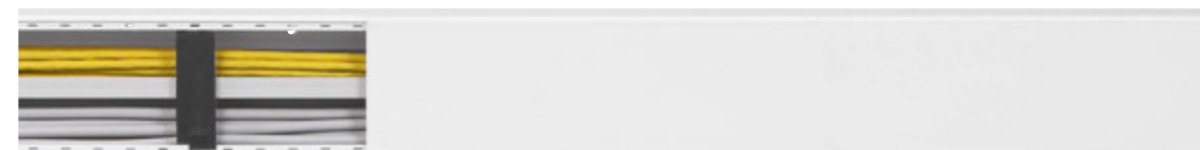
Kábelbefogadó képesség
Ø 11 mm

Csatorna-alj és fedél
PVC

LF30060



7	LF3006009010 tisztafehér	M7214 színtelen	M53939010 tisztafehér	LFF600669010 tisztafehér	LFF300649010 tisztafehér	LFF300639010 tisztafehér	LFF300659010 tisztafehér	M53969010 tisztafehér	M7239 színtelen
7	LF3006007035 világosszürke	M7214 színtelen	M53937035 világosszürke	LFF600667035 világosszürke	LFF300647035 világosszürke	LFF300637035 világosszürke	LFF300657035 világosszürke	M53967035 világosszürke	M7239 színtelen
7	LF3006007030 szürke	M7214 színtelen	M53937030 szürke	LFF600667030 szürke	LFF300647030 szürke	LFF300637030 szürke	LFF300657030 szürke	M53967030 szürke	M7239 színtelen
7	LF3006008014 barna	M7214 színtelen	M53938014 barna	LFF600668014 krémfehér	LFF300648014 barna	LFF300638014 barna	LFF300658014 barna	M53968014 barna	M7239 színtelen

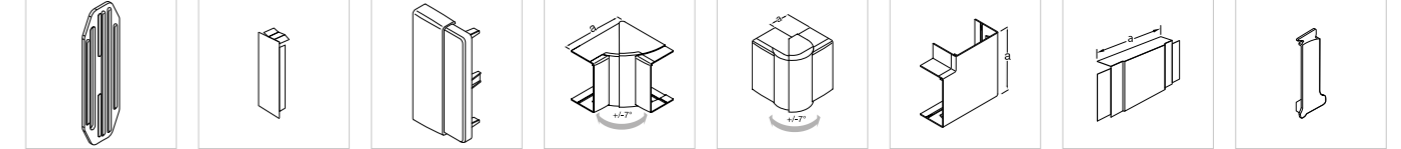


Kábelbefogadó képesség
Ø 11 mm

Csatorna-alj és fedél
PVC



Toldóelem
Polystyrol (PS)



Toldóelem
Polystyrol (PS)

Végzáró
PVC

Állítható végzáró
PC - ABS

Állítható belső sarok
ABS

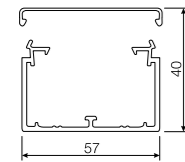
Állítható külső sarok
ABS

90°os sarok
ABS

T-elem és kereszt elem
PVC

Takaró elem
PC - ABS

LF40060



7	LF4006009010 tisztafehér	M7204 színtelen	M54039010 tisztafehér	LFF600669010 tisztafehér	LFF400649010 tisztafehér	LFF400639010 tisztafehér	LFF400659010 tisztafehér	M54069010 tisztafehér	M7239 színtelen	M2024 színtelen
7	LF4006007035 világosszürke	M7204 színtelen	M54037035 világosszürke	LFF600667035 világosszürke	LFF400647035 világosszürke	LFF400637035 világosszürke	LFF400657035 világosszürke	M54067035 világosszürke	M7239 színtelen	M2024 színtelen
7	LF4006007030 szürke	M7204 színtelen	M54037030 szürke	LFF600667030 szürke	LFF400647030 szürke	LFF400637030 szürke	LFF400657030 szürke	M54067030 szürke	M7239 színtelen	M2024 színtelen
7	LF4006008014 barna	M7204 színtelen	M54038014 barna	LFF600668014 barna	LFF400648014 barna	LFF400638014 barna	LFF400658014 barna	M54068014 barna	M7239 színtelen	M2024 színtelen
7	LF4006009011 fekete	M7204 színtelen		LFF600669011 fekete	LFF400649011 fekete	LFF400639011 fekete	LFF400659011 fekete		M7239 színtelen	M2024 színtelen

- előre beépített állítható tartókapcsok
- 125 mm távolságban előre furatozva

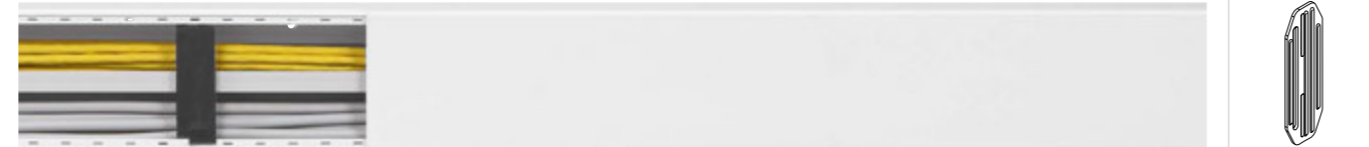
Elérhető színek
RAL 9010, tisztafehér
RAL 7035, világosszürke
RAL 7030, szürke

Anyag
PVC

Szállítási hossz
2000 mm
6000 mm-ig kérésre egyedi méretben is

Szállítás
Komplett csatorna alj+fedél
Toldó elemek (1 pár/m, 2 rögzítő /m)

Megjegyzés
- Mennyezetre szerelés esetén a fedelet adott esetben külön rögzítenie kell
- Belső- és külső sarok : szögben állítható elemek (+/- 7 fok)
- Belső-, külső sarok, 90 °os sarok és a végzáró 10 mm-el takarják a vágásokat
- univerzális végzáró

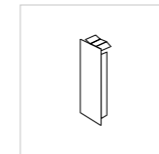


**Kábelbefogadó
képeség
Ø 11 mm**

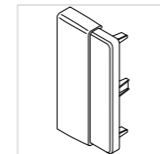
**Csatorna-alj és
fedél
PVC**



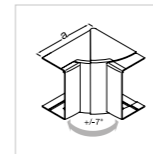
Toldóelem
Polystyrol (PS)



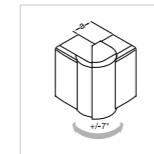
Végzáró
PC - ABS



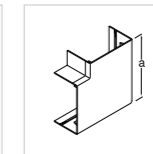
Állítható végzáró
PC - ABS



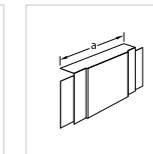
**Állítható belső
sarok**
ABS



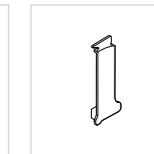
**Állítható külső
sarok**
ABS



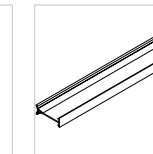
90 °os sarok
ABS



**T-elem és kereszt
elem**
PC - ABS



Takaró elem
PC - ABS



Válaszfal
PVC

Model	Quantity	Color	Material	Material	Material	Material	Material	Material	Material	Material	Material
LF40061 	7	LF4006109010 tisztafehér	M7204 színtelen	M54039010 tisztafehér	LFF600669010 tisztafehér	LFF400649010 tisztafehér	LFF400639010 tisztafehér	LFF400659010 tisztafehér	M54069010 tisztafehér	M7239 színtelen	
	7	LF4006107030 szürke	M7204 színtelen	M54037030 szürke	LFF600667030 szürke	LFF400647030 szürke	LFF400637030 szürke	LFF400657030 szürke	M54067030 szürke	M7239 színtelen	
	7	LF4006107035 világosszürke	M7204 színtelen	M54037035 világosszürke	LFF600667035 világosszürke	LFF400647035 világosszürke	LFF400637035 világosszürke	LFF400657035 világosszürke	M54067035 világosszürke	M7239 színtelen	
LF40090 	10	LF4009009010 tisztafehér	M7204 színtelen	M54539010 tisztafehér	LFF600969010 tisztafehér	LFF400949010 tisztafehér	LFF400939010 tisztafehér	LFF400959010 tisztafehér	M54569010 tisztafehér	M7248 fekete	M2024 színtelen
	10	LF4009007035 világosszürke	M7204 színtelen	M54537035 világosszürke	LFF600967035 világosszürke	LFF400947035 világosszürke	LFF400937035 világosszürke	LFF400957035 világosszürke	M54567035 világosszürke	M7248 fekete	M2024 színtelen
	10	LF4009007030 szürke	M7204 színtelen	M54537030 szürke	LFF600967030 szürke	LFF400947030 szürke	LFF400937030 szürke	LFF400957030 szürke	M54567030 szürke	M7248 fekete	M2024 színtelen
LF40091 	10	LF4009109010 tisztafehér	M7204 színtelen	M54539010 tisztafehér	LFF600969010 tisztafehér	LFF400949010 tisztafehér	LFF400939010 tisztafehér	LFF400959010 tisztafehér	M54569010 tisztafehér	M7248 fekete	
	10	LF4009107035 világosszürke	M7204 színtelen	M54537035 világosszürke	LFF600967035 világosszürke	LFF400947035 világosszürke	LFF400937035 világosszürke	LFF400957035 világosszürke	M54567035 világosszürke	M7248 fekete	
	10	LF4009107030 szürke	M7204 színtelen	M54537030 szürke	LFF600967030 szürke	LFF400947030 szürke	LFF400937030 szürke	LFF400957030 szürke	M54567030 szürke	M7248 fekete	
LF40110 	13	LF4011009010 tisztafehér	M7204 színtelen	M54139010 tisztafehér	LFF601169010 tisztafehér	LFF401149010 tisztafehér	LFF401139010 tisztafehér	LFF401159010 tisztafehér	M54169010 tisztafehér	M5429 fekete	M2024 színtelen
	13	LF4011007035 világosszürke	M7204 színtelen	M54137035 világosszürke	LFF601167035 világosszürke	LFF401147035 világosszürke	LFF401137035 világosszürke	LFF401157035 világosszürke	M54167035 világosszürke	M5429 fekete	M2024 színtelen
	13	LF4011007030 szürke	M7204 színtelen	M54137030 szürke	LFF601167030 szürke	LFF401147030 szürke	LFF401137030 szürke	LFF401157030 szürke	M54167030 szürke	M5429 fekete	M2024 színtelen

- előre beépített állítható tartókapcsok
- 125 mm távolságban előre furatozva

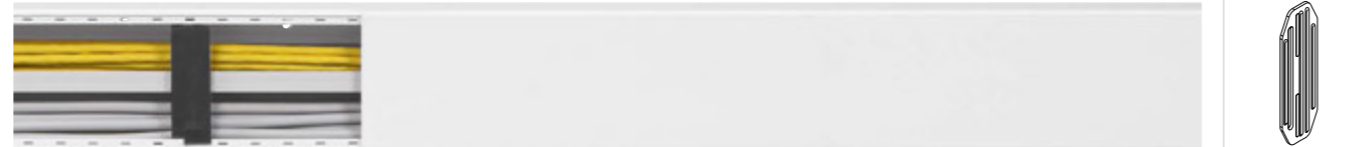
Elérhető színek
RAL 9010, tisztafehér
RAL 7035, világosszürke
RAL 7030, szürke
RAL 9011, fekete

Anyag
PVC

Szállítási hossz
2000 mm
6000 mm-ig kérésre egyedi méretben is

Szállítás
Komplett csatorna alj+fedél
Toldó elemek (1 pár/m, 2 rögzítő /m)

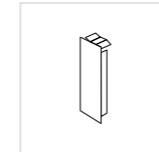
Megjegyzés
- Mennyezetre szerelés esetén a fedelet adott esetben külön rögzítenie kell
- Belső- és külső sarok : szögben állítható elemek (+/- 7 fok)
- Belső-, külső sarok, 90 °os sarok és a végzáró 10 mm-el takarják a vágásokat
- univerzális végzáró



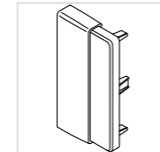
**Kábelbefogadó
képeség
Ø 11 mm**

**Csatorna-alj és
fedél
PVC**

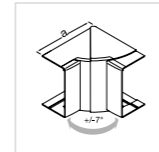
Toldóelem
Polystyrol (PS)



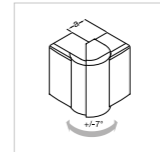
Végzáró
PVC



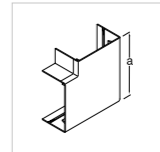
Állítható végzáró
PC - ABS



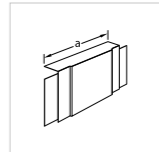
**Állítható belső
sarok**
ABS



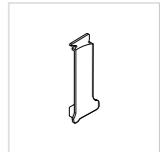
**Állítható külső
sarok**
ABS



90 °os sarok
ABS



**T-elem és kereszt
elem**
PVC



Takaró elem
PC - ABS



Válaszfal
PVC

Model	Height	Color	Bottom Part	Top Part	End Cap	Internal Corner	External Corner	90° Corner	T-Element	Cover Element	Support Wall	
LF60060 	12	tisztafehér	LF6006009010	M7224	M54439010	LFF600669010	LFF600649010	LFF600639010	LFF600659010	M54469010	M7239	M2026
	12	világosszürke	LF6006007035	M7224	M54437035	LFF600667035	LFF600647035	LFF600637035	LFF600657035	M54467035	M7239	M2026
	12	szürke	LF6006007030	M7224	M54437030	LFF600667030	LFF600647030	LFF600637030	LFF600657030	M54467030	M7239	M2026
LF60090 	18	tisztafehér	LF6009009010	M7224	M54639010	LFF600969010	LFF600949010	LFF600939010	LFF600959010	M54669010	M7248	M2026
	18	világosszürke	LF6009007035	M7224	M54637035	LFF600967035	LFF600947035	LFF600937035	LFF600957035	M54667035	M7248	M2026
	18	szürke	LF6009007030	M7224	M54637030	LFF600967030	LFF600947030	LFF600937030	LFF600957030	M54667030	M7248	M2026
LF60110 	23	tisztafehér	LF6011009010	M7224	M55039010	LFF601169010	LFF601149010	LFF601139010	LFF601159010	M55069010	M5429	M2026
	23	világosszürke	LF6011007035	M7224	M55037035	LFF601167035	LFF601147035	LFF601137035	LFF601157035	M55067035	M5429	M2026
	23	szürke	LF6011007030	M7224	M55037030	LFF601167030	LFF601147030	LFF601137030	LFF601157030	M55067030	M5429	M2026
	23	fekete	LF6011009011	M7224	M55039011	LFF601169011	LFF601149011	LFF601139011	LFF601159011	M55069011	M5429	M2026

- előre beépített állítható tartókapcsok
- 125 mm távolságban előre furatozva

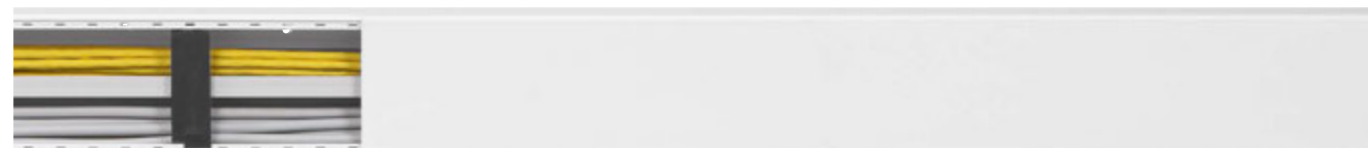
Elérhető színek
RAL 9010, tisztafehér
RAL 7035, világosszürke
RAL 7030, szürke

Anyag
PVC

Szállítási hossz
2000 mm
6000 mm-ig kérésre egyedi méretben is

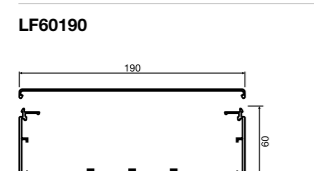
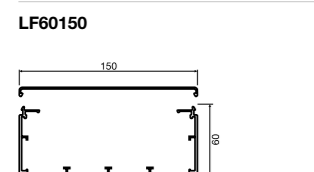
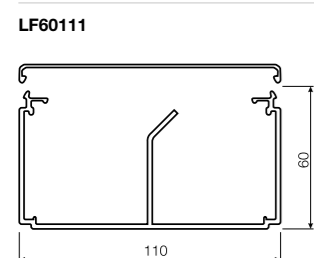
Szállítás
Komplett csatorna alj+fedél
Toldó elemek (1 pár/m, 2 rögzítő /m)

Megjegyzés
- Mennyezetre szerelés esetén a fedelet adott esetben külön rögzítenie kell
- Belső- és külső sarok : szögben állítható elemek (+/- 7 fok)
- Belső-, külső sarok, 90 °os sarok és a végzáró 10 mm-el takarják a vágásokat
- univerzális végzáró

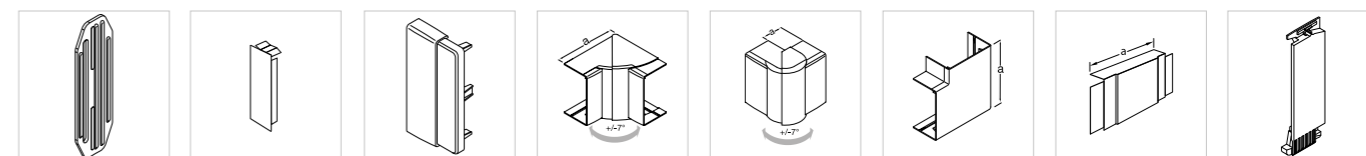


**Kábelbefogató
képesség
Ø 11 mm**

**Csatorna-alj és
fedél
PVC**



LF60111	23	LF6011109010 tisztafehér	M7224 színtelen	M55039010 tisztafehér	LFF601169010 tisztafehér	LFF601149010 tisztafehér	LFF601139010 tisztafehér	LFF601159010 tisztafehér	M55069010 tisztafehér	M7249 színtelen
	23	LF6011107035 világosszürke	M7224 színtelen	M55037035 világosszürke	LFF601167035 világosszürke	LFF601147035 világosszürke	LFF601137035 világosszürke	LFF601157035 világosszürke	M55067035 világosszürke	M7249 színtelen
	23	LF6011107030 szürke	M7224 színtelen	M55037030 szürke	LFF601167030 szürke	LFF601147030 szürke	LFF601137030 szürke	LFF601157030 szürke	M55067030 szürke	M7249 színtelen
LF60150	30	LF6015009010 tisztafehér	G1720 színtelen	M55239010 tisztafehér	M55219010 tisztafehér	M55229010 tisztafehér	M55259010 tisztafehér	M55269010 tisztafehér	M7250 színtelen	M2026 színtelen
	30	LF6015007035 világosszürke	G1720 színtelen	M55237035 világosszürke	M55217035 világosszürke	M55227035 világosszürke	M55257035 világosszürke	M55267035 világosszürke	M7250 színtelen	M2026 színtelen
	30	LF6015007030 szürke	G1720 színtelen	M55237030 szürke	M55217030 szürke	M55227030 szürke	M55257030 szürke	M55267030 szürke	M7250 színtelen	M2026 színtelen
LF60190	38	LF6019009010 tisztafehér	G1720 színtelen	M55339010 tisztafehér	M55319010 tisztafehér	M55329010 tisztafehér	M55359010 tisztafehér	M55369010 tisztafehér	M7251 színtelen	M2026 színtelen
	38	LF6019007035 világosszürke	G1720 színtelen	M55337035 világosszürke	M55317035 világosszürke	M55327035 világosszürke	M55357035 világosszürke	M55367035 világosszürke	M7251 színtelen	M2026 színtelen
	38	LF6019007030 szürke	G1720 színtelen	M55337030 szürke	M55317030 szürke	M55327030 szürke	M55357030 szürke	M55367030 szürke	M7251 színtelen	M2026 színtelen



Toldóelem
Polystyrol (PS)

Végzáró
PC - ABS

Állítható végzáró
PC - ABS

Állítható belső sarok
PC - ABS

Állítható külső sarok
PC - ABS

90 °os sarok
PC - ABS

T-elem és kereszt elem
PC - ABS

Takaró elem
PC - ABS

- előre beépített állítható tartókapcsok
- 125 mm távolságban előre furatozva
- Válaszfal 3 különböző módon építhető be

Elérhető színek
RAL 9010, tisztafehér
RAL 7035, világosszürke
RAL 7030, szürke

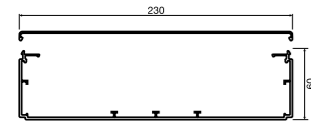
Anyag
PVC



**Kábelbefogadó
képeség**
Ø 11 mm

**Csatorna-alj és
fedél**
PVC

LF60230

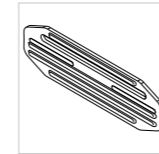


46	LF6023009010 tisztafehér
46	LF6023007035 világosszürke
46	LF6023007030 szürke

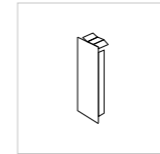
Szállítási hossz
2000 mm
6000 mm-ig kérésre egyedi méretben is

Szállítás
Komplett csatorna alj+fedél
Toldó elemek (1 pár/m, 2 rögzítő /m)

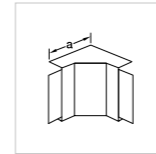
Megjegyzés
- Mennyezetre szerelés esetén a fedelet adott esetben külön rögzítenie kell
- Az LF60150 és ennél nagyobb csatornához válaszfal beépíthető egy perforált rész kitérésével



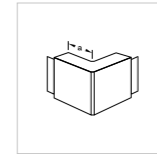
Toldóelem
Polystyrol (PS)



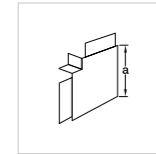
Végzáró
PVC



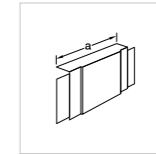
Belső sarok
PVC



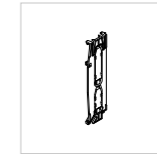
Külső sarok
PVC



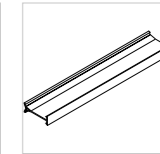
90° os sarok
PVC



**T-elem és kereszt
elem**
PVC



Takaró elem
PC - ABS



Válaszfal
PVC

G1720 színtelen	M55439010 tisztafehér	M55419010 tisztafehér	M55429010 tisztafehér	M55459010 tisztafehér	M55469010 tisztafehér	M7252 színtelen	M2026 színtelen
G1720 színtelen	M55437035 világosszürke	M55417035 világosszürke	M55427035 világosszürke	M55457035 világosszürke	M55467035 világosszürke	M7252 színtelen	M2026 színtelen
G1720 színtelen	M55437030 szürke	M55417030 szürke	M55427030 szürke	M55457030 szürke	M55467030 szürke	M7252 színtelen	M2026 színtelen

Padlószegély- csatornák tehalit.SL

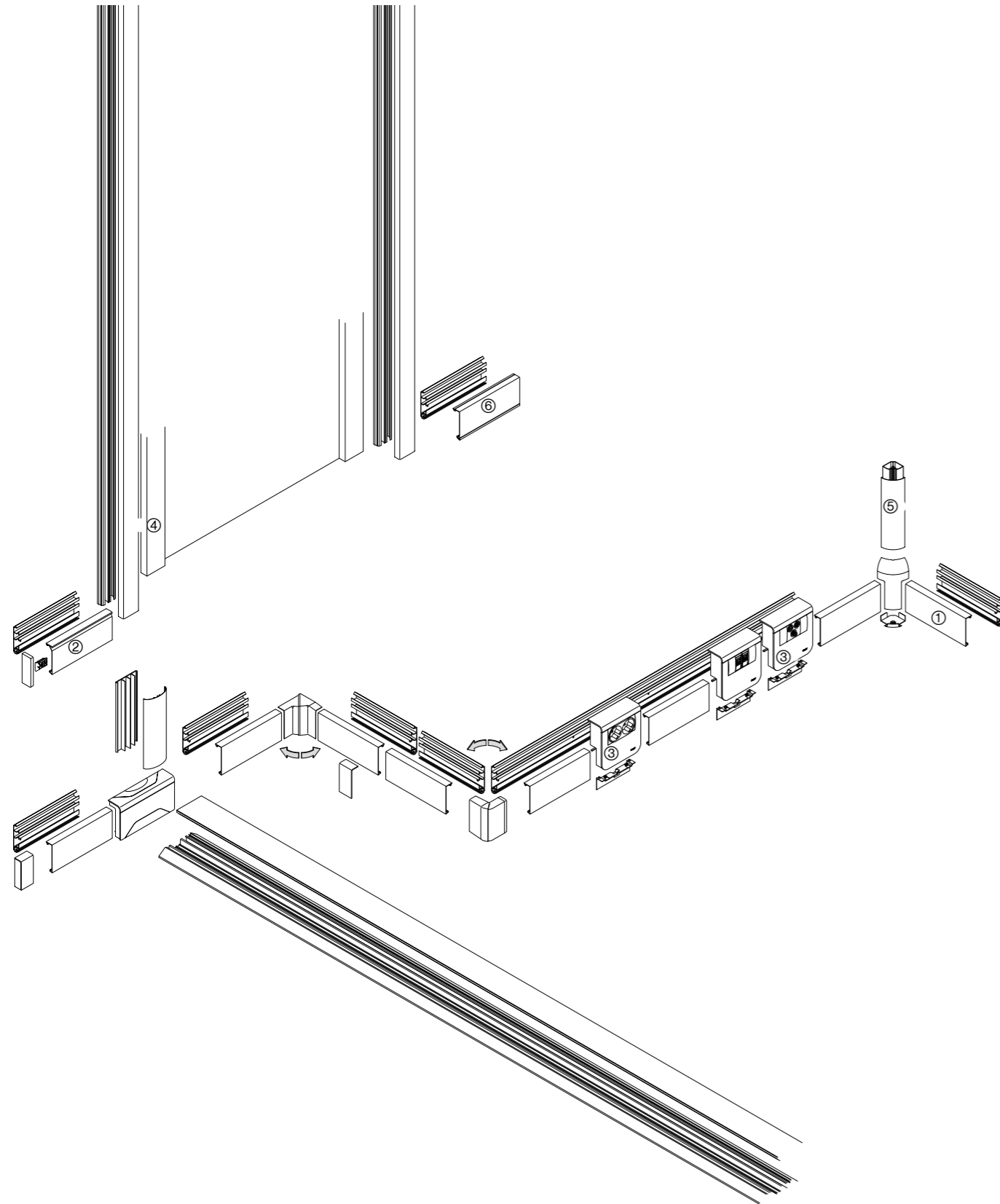
Bárki, aki egyszerű, designos és rugalmas - falon kívüli - kábelvezetést keres lakó-és irodahelyiségek kialakításához vagy korszerűsítéséhez, ne keressen tovább: a tehalit padlószegély-csatorna rendszerek megoldást nyújtanak minden igényre. Az innovatív tervezésnek köszönhetően úgy tűnhet, mintha a szerelvények lebegnének a csatornán és emellett a pozíciójuk bármikor megváltoztatható. Az elegáns megjelenéshez hozzájárul a változatos szín és dekorválaszték.



16

Oldal

tehalit.SL áttekintő	600
tehalit.SL	602
tehalit.SL - lágy peremmel	604
tehalit.SL - szőnyegezhető	606
tehalit.SL kiegészítők	608
tehalit.SL - LED	613



tehalit.SL

- ① Csatorna profilok és alkatrészek
- ② Szőnyegezhető padlószegély-csatorna
- ③ Szerelvénydobozok
- ④ Függőleges csatornaidom
- ⑤ Sarokcsatorna
- ⑥ Padlószegély-csatorna lágy peremmel

tehalit.SL csatorna

Csatorna	Magasság mm	Szélesség mm	Hosszúság mm	Rekesz szám	Kábelbefogadó képesség Ø 11 mm	Oldal
SL20055	55	20	2.000	2	5	286
SL20080	80	20	2.000	3	7	300
SL20115	115	20	2.000	4	13	316

tehalit.EK sarokcsatorna

Csatorna	Magasság mm	Szélesség mm	Hosszúság mm	Belső átmérő mm ²	Kábelbefogadó képesség Ø 11 mm	Válaszfal	Oldal
EK40040	40	40	2.500	800	4	fest	334

tehalit.SL ajtókerülő csatorna

Csatorna	Magasság mm	Szélesség mm	Hosszúság mm	Belső átmérő mm ²	Kábelbefogadó képesség Ø 11 mm	Válaszfal	Oldal
SL17052	17	52	2.000	550	2	fest	336

Színválaszték

RAL 9010, tisztafehér
RAL 9011, grafitfekete
D1, dekor alumínium
D2, dekor bükk
D3, dekor juhar
D4, dekor cseresznye
D5, dekor tölgy
D6, dekor sucupira

Anyag

Csatorna alj és fedél: PVC
Forma-elemek: PC/ABS halogénmentes

Szállítási hossz
2000 mm

Szállítás

Csatorna alj és fedél külön

Csatorna alj színe
fekete

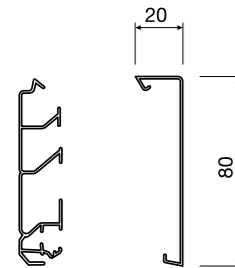


**Kábelbefogadó
képeség**
Ø 11 mm

Csatorna alj
PVC

Csatorna fedél
PVC

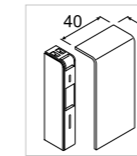
SL200801 és SL200802



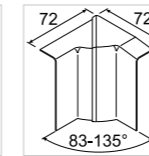
7	SL200801 fekete	SL2008029010 tisztafehér	SL2008069010 tisztafehér	SL2008049010 tisztafehér	SL2008039010 tisztafehér	SL20080819010 tisztafehér	SL2008089010 tisztafehér	SL20080A9010 tisztafehér	SL2008079010 tisztafehér
7	SL200801 fekete	SL2008029011 graitfekete	SL2008069011 graitfekete	SL2008049011 graitfekete	SL2008039011 graitfekete	SL20080819011 graitfekete	SL2008089011 graitfekete	SL20080A9011 graitfekete	SL2008079011 graitfekete
7	SL200801 fekete	SL200802D1 alumínium	SL200806D1 alumínium	SL200804D1 alumínium	SL200803D1 alumínium	SL2008081D1 alumínium	SL200808D1 alumínium	SL20080AD1 alumínium	SL200807D1 alumínium
7	SL200801 fekete	SL200802D2 bükk	SL200806D2 bükk	SL200804D2 bükk	SL200803D2 bükk	SL2008081D1 alumínium	SL200808D1 alumínium	SL20080AD2 bükk	SL200807D2 bükk
7	SL200801 fekete	SL200802D3 juhar	SL200806D3 juhar	SL200804D3 juhar	SL200803D3 juhar	SL2008081D1 alumínium	SL200808D1 alumínium	SL20080AD3 juhar	SL200807D3 juhar
7	SL200801 fekete	SL200802D4 cseresznye	SL200806D4 cseresznye	SL200804D4 cseresznye	SL200803D4 cseresznye	SL2008081D1 alumínium	SL200808D1 alumínium	SL20080AD4 cseresznye	SL200807D4 cseresznye
7	SL200801 fekete	SL200802D5 tölgy	SL200806D5 tölgy	SL200804D5 tölgy	SL200803D5 tölgy	SL2008081D1 alumínium	SL200808D1 alumínium	SL20080AD5 tölgy	SL200807D5 tölgy
7	SL200801 fekete	SL200802D6 sucupira	SL200806D6 sucupira	SL200804D6 sucupira	SL200803D6 sucupira	SL2008081D1 alumínium	SL200808D1 alumínium	SL20080AD6 sucupira	SL200807D6 sucupira

Megjegyzés

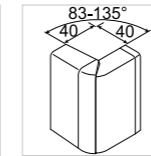
- a csatorna fedele és alja külön cikkszámom rendelhető
- kiegészítő takaró - szerelvény dobozhoz - külön rendelhető



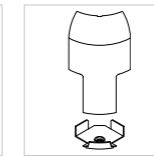
Végzáró
PC - ABS



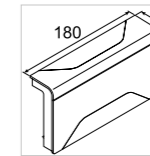
**Állítható
belső sarok**
ABS



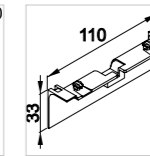
**Állítható
külső sarok**
ABS



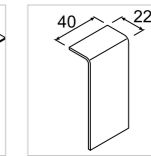
**Csatlakozó sarok-
csatornához**
ABS



3D leágazó
PC - ABS



**Takaró
szerelvény-
dobozhoz**
ABS



Toldóelem
PC - ABS

Színválaszték

RAL 9010, tisztafehér
RAL 9011, grafitfekete

Szállítási hossz

2000 mm

Csatorna alj színe

fekete

Szállítás

Csatorna alj és fedél külön

Anyag

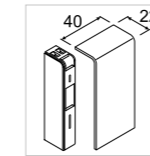
Csatorna alj és fedél: PVC
Forma-elemek: PC/ABS halogénmentes



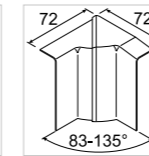
**Kábelbefogadó
képesség**
Ø 11 mm

Csatorna alj
PVC

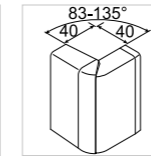
Csatorna fedél
PVC



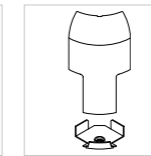
Végzáró
PC - ABS



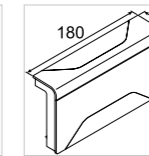
**Állítható
belső sarok**
ABS



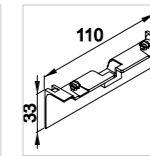
**Állítható
külső sarok**
ABS



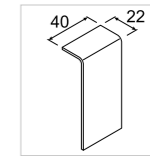
**Csatlakozó
sarokcsatornához**
ABS



3D leágazó
PC - ABS



**Takaró
szerelvény-
dobozhoz**
ABS



Toldóelem
PC - ABS

SL200801 és SL2008021

7

SL200801
fekete

SL20080219010
tisztafehér

SL2008069010
tisztafehér

SL2008049010
tisztafehér

SL2008039010
tisztafehér

SL20080819010
tisztafehér

SL2008089010
tisztafehér

SL20080A9010
tisztafehér

SL2008079010
tisztafehér

7

SL200801
fekete

SL20080219011
graitfekete

SL2008069011
graitfekete

SL2008049011
graitfekete

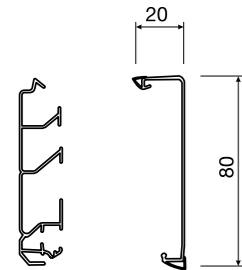
SL2008039011
graitfekete

SL20080819011
graitfekete

SL2008089011
graitfekete

SL20080A9011
graitfekete

SL2008079011
graitfekete



Színválaszték
RAL 9010, tisztafehér

Csatorna alj színe
fekete

Anyag
Csatorna alj és fedél: PVC
Forma-elemek: PC/ABS halogénmentes

Szállítási hossz
2000 mm

Szállítás
Csatorna alj és fedél külön



**Kábelbefogadó
képeség**
Ø 11 mm

Csatorna-alj
PVC

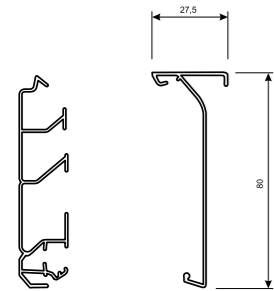
Fedél
PVC

SL200801 és SL2008022

7

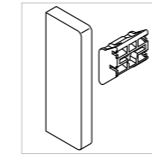
SL200801
fekete

SL20080229010
tisztafehér



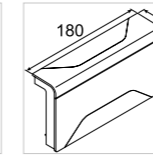
Megjegyzés

- a csatorna fedele és alja külön cikkszámmon rendelhető
- kiegészítő takaró - szerelvény dobozhoz - külön rendelhető



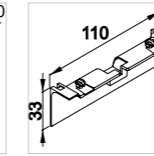
Végzáró
PC - ABS

SL20080619010
tisztafehér



3D leágazó
PC - ABS

SL2008089010
tisztafehér



**Takaró
szerelvény-
dobozhoz**
ABS

SL20080A9010
tisztafehér

Bekötésre kész szerelvénydoboz tehalit.SL rendszerhez SL20080

Megjegyzés
Kiegészítő takaró - szerelvény dobozhoz - külön rendelhető

Anyag
PC/ABS halogénmentes



Földelt dugalj, SCHUCKO, kettős

- földelt dugalj érintésvédelemmel

Megjegyzés
A fedélhez passzoló takarót **SL20080AXXX** külön kell rendelni.

Megnevezés	Szín	Cikkszám
Szerelvénydoboz, 2-es dugalj, SL 20x80	tisztafehér	SL200809009010
Szerelvénydoboz, 2-es dugalj, SL 20x80	grafitfekete	SL200809009011
Szerelvénydoboz, 2-es dugalj, SL 20x80	alumínium	SL20080900D1



SL200809079010

Dupla adatcsatlakozó, Cat6A

- 2 db RJ45, Cat6A
- UAE WE (8/8)

Megjegyzés
A fedélhez passzoló takarót **SL20080AXXX** külön kell rendelni.

Megnevezés	Szín	Cikkszám
Szerelvénydoboz, 2xCAT6A, SL 20x80	tisztafehér	SL200809079010
Szerelvénydoboz, 2xCAT6A, SL 20x80	grafitfekete	SL200809079011
Szerelvénydoboz, 2xCAT6A, SL 20x80	alumínium	SL20080907D1



SL200809109010

Szerelvénydoboz 2 db hangszóró csatlakozóval

- 2 hangszóró csatlakozáshoz, 6 mm²-ig

Megjegyzés
A fedélhez passzoló takarót **SL20080AXXX** külön kell rendelni.

Megnevezés	Szín	Cikkszám
Szerelvénydoboz 2 db hangszóró-csatlakozóval, SL 20x80	tisztafehér	SL200809109010
Szerelvénydoboz 2 db hangszóró-csatlakozóval, SL 20x80	grafitfekete	SL200809109011
Szerelvénydoboz 2 db hangszóró-csatlakozóval, SL 20x80	alumínium	SL20080910D1



SL200809249010

Szerelvénydoboz 4 db hangszóró csatlakozóval

- 4 hangszóró csatlakozáshoz, 6 mm²-ig

Megjegyzés
A fedélhez passzoló takarót **SL20080AXXX** külön kell rendelni.

Megnevezés	Szín	Cikkszám
Szerelvénydoboz 4 db hangszóró-csatlakozóval, SL 20x80	tisztafehér	SL200809249010
Szerelvénydoboz 4 db hangszóró-csatlakozóval, SL 20x80	grafitfekete	SL200809249011
Szerelvénydoboz 4 db hangszóró-csatlakozóval, SL 20x80	alumínium	SL20080924D1

Szerelvénydoboz dugaszoló aljzattal és túlfeszültség védelmi modullal

Dugaszoló aljzat, SCHUKO®
- 230V, 16A
- QuickConnect bekötés
- érintésvédelemmel

Túlfeszültség védelmi modul
- max. szükséges előtétvédelem: 16 A gL/C
- túlfeszültségi kategória: III, T3

Megjegyzés
A fedélhez passzoló takarót **SL20080AXXX** külön kell rendelni.

Megnevezés	Szín	VPE	Cikkszám
Szerelvénydoboz, dugalj és túlfesz., SL 20x80	tisztafehér	1	SL200809029010
Szerelvénydoboz, dugalj és túlfesz., SL 20x80	grafitfekete	1	SL200809029011
Szerelvénydoboz, dugalj és túlfesz., SL 20x80	alumínium	1	SL20080902D1



SL200809029010

Szerelvénydoboz dugaszoló aljzattal és dupla Cat6A adatcsatlakozóval

Dugaszoló aljzat, SCHUKO®
- 230V, 16A
- QuickConnect bekötés
- érintésvédelemmel

Adatcsatlakozó
- 2 db RJ45, Cat6A

Megjegyzés
A fedélhez passzoló takarót **SL20080AXXX** külön kell rendelni.

Megnevezés	Szín	Cikkszám
Szerelvénydoboz, dugalj és 2xCat6A, SL 20x80	tisztafehér	SL200809209010
Szerelvénydoboz, dugalj és 2xCat6A, SL 20x80	grafitfekete	SL200809209011
Szerelvénydoboz, dugalj és 2xCat6A, SL 20x80	alumínium	SL20080920D1



SL200809209010

Szerelvénydoboz dugaszoló aljzattal és hangszóró csatlakozóval

Dugaszoló aljzat
- 230V, 16A
- QuickConnect bekötés
- érintésvédelemmel

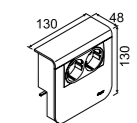
Hangszóró csatlakozó
- 2 hangszóró csatlakozáshoz, 6 mm²-ig

Megjegyzés
A fedélhez passzoló takarót **SL20080AXXX** külön kell rendelni.

Megnevezés	Szín	Cikkszám
Szerelvénydoboz, dugalj és hangszóró csat., SL 20x80	tisztafehér	SL200809239010
Szerelvénydoboz, dugalj és hangszóró csat., SL 20x80	grafitfekete	SL200809239011
Szerelvénydoboz, dugalj és hangszóró csat., SL 20x80	alumínium	SL20080923D1



SL200809239010





SL200809259010

Szerelvénydoboz dugaszoló aljzattal és LED világítással

Dugaszoló aljzat

- 230V, 16A
- QuickConnect bekötés
- érintésvédelemmel

LED

- 2 fényerősség
- bekötés 1: 1 Watt
- bekötés 2: 0,2 Watt

Megjegyzés

A fedélhez passzoló takarót **SL20080AXXX** külön kell rendelni.

Megnevezés	Szín	Cikkszám
Szerelvénydoboz dugalj és LED, SL 20x80	tisztafehér	SL200809259010
Szerelvénydoboz dugalj és LED, SL 20x80	grafitfekete	SL200809259011
Szerelvénydoboz dugalj és LED, SL 20x80	alumínium	SL20080925D1



SL200809269010

Szerelvénydoboz dugaszoló aljzattal és mozgásérzékelővel

Dugaszoló aljzat

- 230V, 16A
- QuickConnect bekötés
- érintésvédelemmel

Mozgásérzékelő

- érzékelési szög: 90° és 180° között, kézzel állítható
- fényerő érték beállítása: kapcsolóval vagy potméterrel

Megjegyzés

A fedélhez passzoló takarót **SL20080AXXX** külön kell rendelni.

Megnevezés	Szín	Cikkszám
Szerelvénydoboz dugalj és mozgásérzékelő, SL 20x80	tisztafehér	SL200809269010
Szerelvénydoboz dugalj és mozgásérzékelő, SL 20x80	grafitfekete	SL200809269011
Szerelvénydoboz dugalj és mozgásérzékelő, SL 20x80	alumínium	SL20080926D1



SL200809019010

Szerelvénydoboz univerzális kialakítással, süllyesztett készülékekhez, takarókerettel

- pl.: Berker kapcsolókhoz

Megjegyzés

A fedélhez passzoló takarót **SL20080ACXXX** külön kell rendelni.

Megnevezés	Szín	Cikkszám
Univerzális szerelvénydoboz, SL 20x80	tisztafehér	SL200809019010
Univerzális szerelvénydoboz, SL 20x80	grafitfekete	SL200809019011
Univerzális szerelvénydoboz, SL 20x80	alumínium	SL20080901D1
Univerzális szerelvénydoboz, SL 20x80	bükk	SL20080901D2
Univerzális szerelvénydoboz, SL 20x80	juhar	SL20080901D3
Univerzális szerelvénydoboz, SL 20x80	cseresznye	SL20080901D4
Univerzális szerelvénydoboz, SL 20x80	tölgy	SL20080901D5
Univerzális szerelvénydoboz, SL 20x80	sucuplra	SL20080901D6

Takaró univerzális szerelvénydobozhoz

Megjegyzés

- Kizárólag az univerzális szerelvénydobozokhoz **SL20080901XXXX**

Megnevezés	Szín	Cikkszám
Univerzális szerelvénydobozhoz takaró, SL 20x80	tisztafehér	SL20080A9010
Univerzális szerelvénydobozhoz takaró, SL 20x80	grafitfekete	SL20080A9011
Univerzális szerelvénydobozhoz takaró, SL 20x80	alumínium	SL20080AD1
Univerzális szerelvénydobozhoz takaró, SL 20x80	bükk	SL20080AD2
Univerzális szerelvénydobozhoz takaró, SL 20x80	juhar	SL20080AD3
Univerzális szerelvénydobozhoz takaró, SL 20x80	cseresznye	SL20080AD4
Univerzális szerelvénydobozhoz takaró, SL 20x80	tölgy	SL20080AD5
Univerzális szerelvénydobozhoz takaró, SL 20x80	sucuplra	SL20080AD6



SL20080AC9010

Univerzális szerelvénydoboz süllyesztett készülékekhez takarókerettel

- pl.: Berker kapcsolókhoz
- további takaró elem nem szükséges

Megnevezés	Szín	Cikkszám
Univerzális szerelvénydoboz takarókerettel, SL 20x80	tisztafehér	SL200809119010
Univerzális szerelvénydoboz takarókerettel, SL 20x80	grafitfekete	SL200809119011
Univerzális szerelvénydoboz takarókerettel, SL 20x80	alumínium	SL20080911D1



SL200809119010



SL200809489010

Szerelvénydoboz átmenő antenna-csatlakozóval

- 3 db antenna-csatlakozóval, átmenő
- frekvencia tartomány: 5-2000 MHz

Megjegyzés

A fedélhez passzoló takarót **SL20080AXXX** külön kell rendelni.

Megnevezés	Szín	Cikkszám
Szerelvénydoboz, antenna-csatlakozó, SL 20x80	tisztafehér	SL200809489010
Szerelvénydoboz, antenna-csatlakozó, SL 20x80	grafitfekete	SL200809489011
Szerelvénydoboz, antenna-csatlakozó, SL 20x80	alumínium	SL20080948D1



SL200809499010

Szerelvénydoboz, végzáró antenna-csatlakozóval

- 3 db antenna-csatlakozó, végzáró
- frekvencia tartomány 5-2000 MHz

Megjegyzés

A fedélhez passzoló takarót **SL20080AXXX** külön kell rendelni.

Megnevezés	Szín	Cikkszám
Szerelvénydoboz, antenna-csatlakozó, SL 20x80	tisztafehér	SL200809499010
Szerelvénydoboz, antenna-csatlakozó, SL 20x80	grafitfekete	SL200809499011
Szerelvénydoboz, antenna-csatlakozó, SL 20x80	alumínium	SL20080949D1



SL200809329010

Szerelvénydoboz keret

Anyag

PC/ABS halogénmentes

Megjegyzés

A fedélhez passzoló takarót **SL20080AXXX** külön kell rendelni.

Megnevezés	Szín	T04	Cikkszám
Szerelvénydoboz keret, SL 20x80	tisztafehér	T04	SL200809329010
Szerelvénydoboz keret, SL 20x80	grafitfekete	T04	SL200809329011
Szerelvénydoboz keret, SL 20x80	alumínium	T04	SL20080932D1
Szerelvénydoboz keret, SL 20x80	bükk	T04	SL20080932D2
Szerelvénydoboz keret, SL 20x80	juhar	T04	SL20080932D3
Szerelvénydoboz keret, SL 20x80	cseresznye	T04	SL20080932D4
Szerelvénydoboz keret, SL 20x80	tölgy	T04	SL20080932D5
Szerelvénydoboz keret, SL 20x80	sucuplra	T04	SL20080932D6

LED szalag

- flexibilis LED szalag, szilikon, 24 V; 10 cm-ként 6 LED van elhelyezve
- LED közötti távolság 16 mm (360 db LED)

- fehér
- LED színhőmérséklet: 6500 K
- fényerősség LED-enként: 2.304 lm
- IP68
- világítási szög: 120°
- fogyasztás: 28,8 W
- feszültség: 24 V
- LED-ek száma: 360
- energiaosztály: A

Megjegyzés

10 méterenként új LED trafó szükséges.

Hossz	Szélesség	Magasság	Cikkszám
6000 mm	4 mm	11 mm	LED06WEISS

Fedél, 80 mm, LED szalag beépítéséhez

Anyag: PVC
Hossz: 2000 mm

- Egy részből álló fedél LED szalag beépítéséhez

Megnevezés	Szín	Cikkszám
Fedél, LED, 20x80	grafitfekete	SL20080259011
Fedél, LED, 20x80	alumínium	SL2008025D1

Csatorna alj, 80 mm, LED szalag beépítéséhez

Anyag: PVC
Hossz: 2000 mm

Magasság	Szélesség	Szín	Cikkszám
80 mm	20 mm	fekete	SL200801LED

Trafó LED szalaghoz, 6 m-ig

Teljesítmény: 30 W
Bemeneti feszültség: 230 V/50 Hz
Kimeneti feszültség: 24 V DC
Méretek: 91x39,5x28,5 mm

Megnevezés	Cikkszám
Trafó LED szalaghoz, 30 W	LEDTR030

Trafó LED szalaghoz, 20 m-ig

Teljesítmény: 100 W
Bemeneti feszültség: 230 V/50 Hz
Kimeneti feszültség: 24 V DC
Méretek: 190x52x37 mm

Megnevezés	Cikkszám
Trafó LED szalaghoz, 100 W	LEDTR100



LED06WEISS



SL20080259011



SL200801LED



LEDTR030



LEDTR100



SL200809LED9011

Szerelvénydoboz 30 W-os LED trafóval (hossz= 6 m)

Megjegyzés

A fedélhez tartozó takarót SL20080AXXXX külön kell rendelni.

Megnevezés	Szín	Cikkszám
Szerelvénydoboz LED trafóval, 20x80	fekete	SL200809LED9011
Szerelvénydoboz LED trafóval, 20x80	alumínium	SL200809LEDD1



SL200809269011

Szerelvénydoboz dugaszoló aljzattal és mozgásérzékelővel

Földelt dugaszoló aljzat

- 230 V, 16 A
- QuickConnect bekötés
- megnövelt érintésvédelemmel

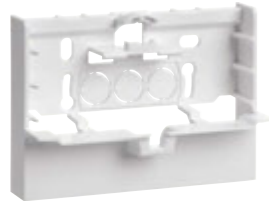
Mozgásérzékelő

- érzékelési szög: 90-180°, manuálisan állítható
- fényerő érzékelés beállítása: nyomógombbal vagy potméterrel

Megjegyzés

A fedélhez tartozó takarót SL20080AXXXX külön kell rendelni.

Megnevezés	Szín	Cikkszám
Szerelvénydoboz, trafóval és mozgásérz., SL 20x80	grafitfekete	SL200809269011
Szerelvénydoboz, trafóval és mozgásérz., SL 20x80	alumínium	SL20080926D1



SL20080M9010

Szerelési doboz

Anyag PC - ABS

- SL csatorna nélküli szerelésnél lezárja az oldalsó és alsó részét a szerelvénydoboznak falra rögzítésnél

Megnevezés	Szín	VPE	Cikkszám
Szerelési doboz, SL 20x80	tisztafehér	1	SL20080M9010



COL40110SET19010

SL csatorna összekötő dugaljhoz és adatdobozhoz vagy takarófedél LED trafóhoz LEDTR100

Anyag

alsó rész: PVC
felső rész: PC/ABS halogénmentes
végzáró: PC/ABS halogénmentes
csatlakozó elem: PC/ABS halogénmentes

Megnevezés	Szín	Cikkszám
Takarófedél SL csatornához, 40x110x400 mm	tisztafehér	COL40110SET19010
Takarófedél SL csatornához, 40x110x400 mm	alumínium	COL40110SET1ALU



SL20080A9011

Takaróelem szerelvénydoboz alá, LED

Megnevezés	Szín	Cikkszám
Takaróelem szerelvénydoboz alá, LED, 20x80		
Takaróelem szerelvénydoboz alá, LED, 20x80		

- biztonságos mechanikai védelem nagy terhelés esetén is
- könnyen eltávolítható tetővel
- különálló kamrák az erősáramú és adatkábelek elválasztására

Szállítás:

teljes csatorna alsó és felső részekkel

Taposócsatorna, alumínium

Anyag:	alumínium
Szín:	alumínium
Hossz:	2000 mm
Kamrák száma:	2
Kábelek száma, NYM 3x1,5 mm²:	8



AKA181250ELN

Komplett csatorna fedéllel és aljjal, a kábel behelyezése felülről lehetséges, a fedél cserélhető: BRAN700802ELN

Megnevezés	Cikkszám
Alumínium taposócsatorna, 18x25, eloxált	AKA181250ELN

Taposócsatorna, műanyag (PVC) alj, alumínium fedél

Anyag:	vegyes
Hossz:	2000 mm
Kamrák száma:	4
Kábelek száma, NYM 3x1,5 mm²:	4



SLA180750ELN

Megnevezés	Cikkszám
Taposócsatorna, PVC és Alu, 18x75, eloxált	SLA180750ELN

Taposócsatorna, műanyag

Anyag:	PVC
Hossz:	2000 mm
Kamrák száma:	4
Kábelek száma, NYM 3x1,5 mm²:	4



SL1807509001

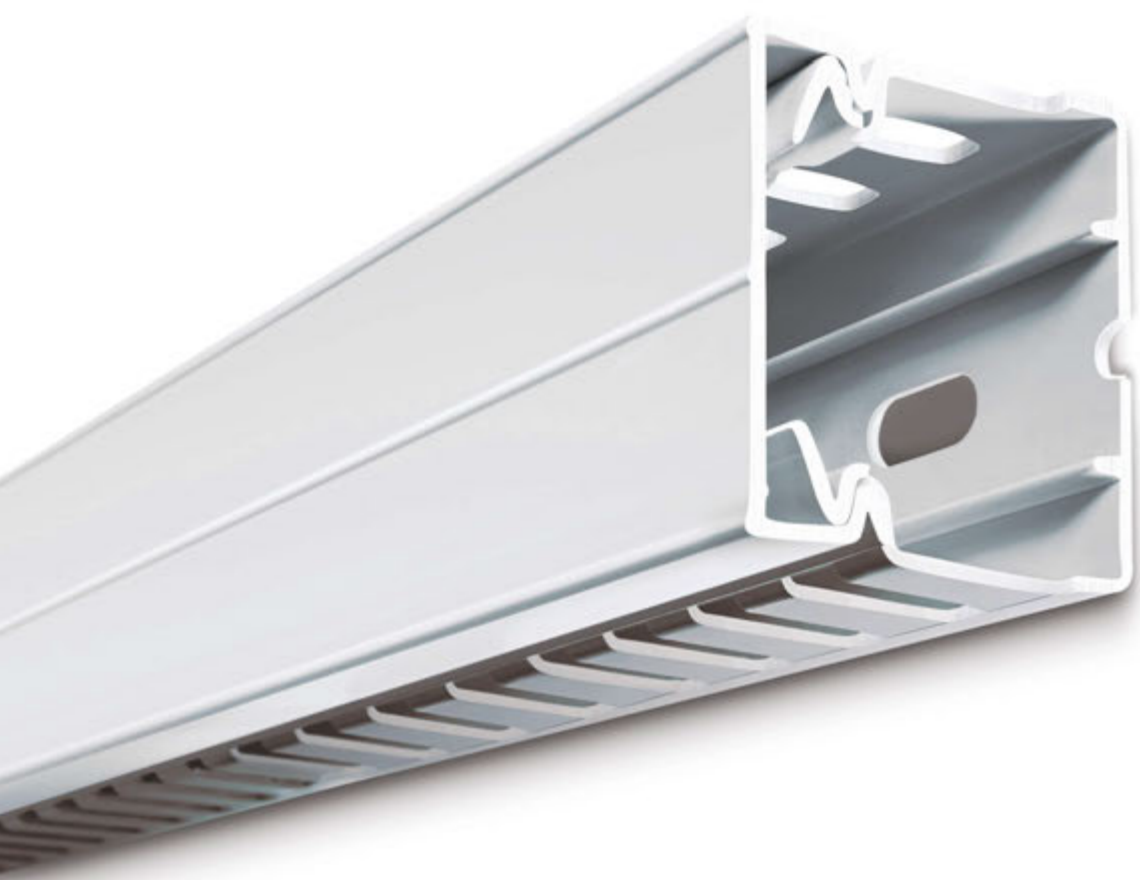
- rugalmas kábelvezetés a talajon
- belerúgás ellen nyújt védelmet, nagyobb terhelés ellen nem

Megnevezés	Szín	Cikkszám
Műanyag taposócsatorna, PVC, SL 18x75 mm	tisztafehér	SL1807509010
Műanyag taposócsatorna, PVC, SL 18x75 mm	krémfehér	SL1807509001
Műanyag taposócsatorna, PVC, SL 18x75 mm	bézs	SL1807501019
Műanyag taposócsatorna, PVC, SL 18x75 mm	világosszürke	SL1807507035
Műanyag taposócsatorna, PVC, SL 18x75 mm	kőszürke	SL1807507030
Műanyag taposócsatorna, PVC, SL 18x75 mm	antracit	SL1807507021
Műanyag taposócsatorna, PVC, SL 18x75 mm	barna	SL1807508014

Perforált vezetékcsatornák tehalit.VK

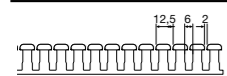
Az elosztószekrényben lévő átláthatóság ugyanolyan fontos, akár a benne lévő készülékek megfelelő működése.

Az elektromos rendszer kábelezése nemcsak a megjelenésről szól, hanem nagyon fontos a telepítés sorrendje és a működési biztonság. A tehalit.BA7, a tehalit.BA6, a tehalit.LKG és a tehalit.DNG perforált (PVC) csatornákkal a Hager különböző kábelezési megoldásokat kínál, amelyek mindenféle mérethez, színhez és egyéb előírásokhoz megfelelő kábelvezetést biztosítanak.

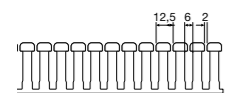


tehalit.BA6 BA7 áttekintő	618
tehalit.BA7	620
tehalit.BA6	622
tehalit.LKG DNG áttekintő	624
tehalit.LKG	626
tehalit.DNG	628
tehalit.HA7 HNG, halogénmentes áttekintő	630
tehalit.HA7, halogénmentes	632
tehalit.HNG, halogénmentes	634
tehalit.VK-flex, halogénmentes	636

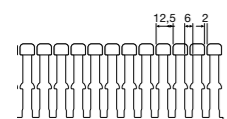
BA7 oldalkivágás méretek



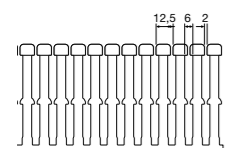
csatorna magasság 25 mm



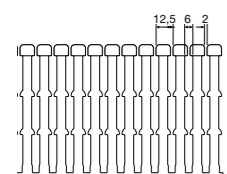
csatorna magasság 40 mm



csatorna magasság 60 mm



csatorna magasság 80 mm



csatorna magasság 100 mm

BA7 méretek

BA7 25 x 25
BA7 25 x 40

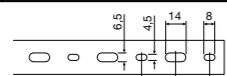
BA7 40 x 25
BA7 40 x 40
BA7 40 x 60
BA7 40 x 80
BA7 40 x 100

BA7 60 x 25
BA7 60 x 40
BA7 60 x 60
BA7 60 x 80
BA7 60 x 100
BA7 60 x 120

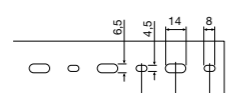
BA7 80 x 25
BA7 80 x 40
BA7 80 x 60
BA7 80 x 80
BA7 80 x 100
BA7 80 x 120

BA7 100 x 60
BA7 100 x 80
BA7 100 x 100

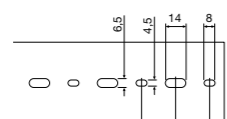
BA7 fenékfuratok MSZ EN 50085



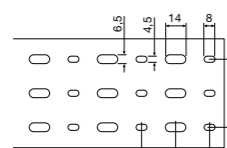
csatorna szélesség 25 mm



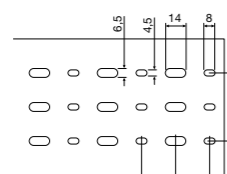
csatorna szélesség 40 mm



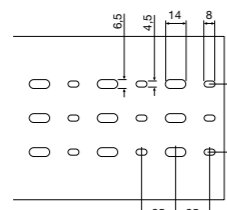
csatorna szélesség 60 mm



csatorna szélesség 80 mm



csatorna szélesség 100 mm

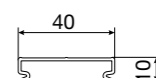


csatorna szélesség 120 mm

BA7 fedél 25 mm-es csatorna magassághoz

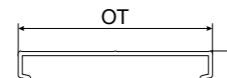


BA70252K, BA7 25 x 25 mm



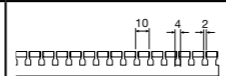
BA70402K, BA7 25 x 40 mm

BA7 fedél 40 mm-es csatorna magassághoz

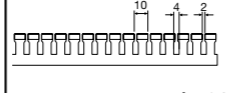


BA70252 für BA7 X x 25 mm
BA70402 für BA7 X x 40 mm
BA70602 für BA7 X x 60 mm
BA70802 für BA7 X x 80 mm
BA71002 für BA7 X x 100 mm
BA71202 für BA7 X x 120 mm

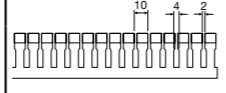
BA6 oldalkivágás méretek



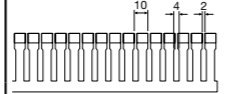
csatorna magasság 15 mm



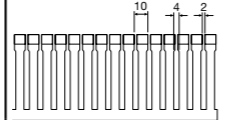
csatorna magasság 20 mm



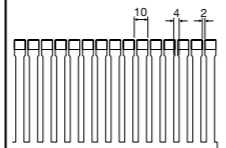
csatorna magasság 30 mm



csatorna magasság 40 mm



csatorna magasság 60 mm



csatorna magasság 80 mm

BA6 méretek

BA6 18 x 18 BA6 65 x 108
BA6 21 x 32 BA6 65 x 129
BA6 33 x 20 BA6 65 x 159
BA6 33 x 31 BA6 65 x 209
BA6 33 x 47

BA6 33 x 20 BA6 84 x 31
BA6 33 x 31 BA6 84 x 47
BA6 33 x 47 BA6 84 x 67
BA6 43 x 20 BA6 84 x 88

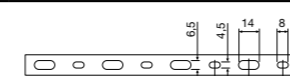
BA6 43 x 31 BA6 85 x 108
BA6 43 x 47 BA6 85 x 129
BA6 43 x 67

BA6 44 x 88
BA6 44 x 129

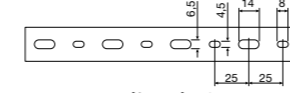
BA6 63 x 20

BA6 64 x 31
BA6 64 x 47
BA6 64 x 67
BA6 64 x 88

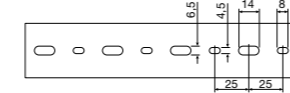
BA6 fenékfuratok MSZ EN 50085



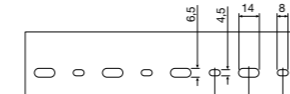
csatorna szélesség 15 mm



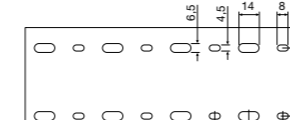
csatorna szélesség 25 mm



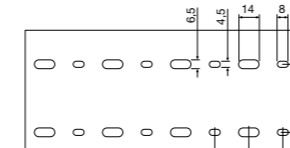
csatorna szélesség 40 mm



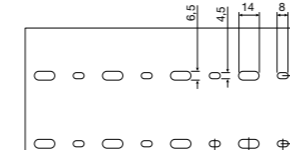
csatorna szélesség 60 mm



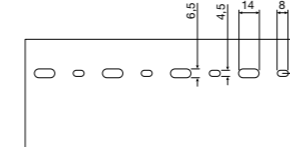
csatorna szélesség 80 mm



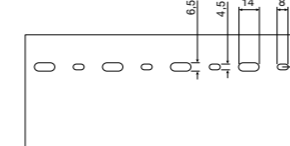
csatorna szélesség 100 mm



csatorna szélesség 120 mm



csatorna szélesség 150 mm



csatorna szélesség 200 mm

tehalit.BA7

Csatorna	Magasság mm	Szélesség mm	Belső átmérő mm ²	Kábelbefogadó képesség 0,4			Oldal
				H05 - U/K Ø 1 mm ²	H07 - U/R Ø 1,5 mm ²	H07 - U/R Ø 2,5 mm ²	
BA7 25025	25	25	220	14	10	7	532
BA7 25040	25	40	375	24	18	13	532
BA7 40025	40	25	462	30	22	15	532
BA7 40040	40	40	749	49	35	25	532
BA7 40060	40	60	1.155	75	54	39	532
BA7 40080	40	80	1.557	101	73	52	532
BA7 40100	40	100	1.956	127	91	65	532
BA7 60025	60	25	836	54	39	28	532
BA7 60040	60	40	1.404	91	66	47	532
BA7 60060	60	60	2.184	142	102	73	532
BA7 60080	60	80	2.970	193	139	99	532
BA7 60100	60	100	3.746	243	175	125	532
BA7 60120	60	120	4.519	294	211	151	532
BA7 80025	80	25	1.202	78	56	40	532
BA7 80040	80	40	2.071	135	97	69	532
BA7 80060	80	60	3.243	211	152	109	532
BA7 80080	80	80	4.412	287	206	148	532
BA7 80100	80	100	5.577	362	261	187	532
BA7 80120	80	120	6.737	438	315	226	532
BA7 100060	100	60	4.239	275	198	142	532
BA7 100080	100	80	5.815	378	272	195	532
BA7 100100	100	100	7.391	480	346	247	532

tehalit.BA6

Csatorna	Magasság mm	Szélesség mm	Belső átmérő mm ²	Kábelbefogadó képesség 0,4			Oldal
				H05 - U/K Ø 1 mm ²	H07 - U/R Ø 1,5 mm ²	H07 - U/R Ø 2,5 mm ²	
BA6 15015	18	18	158	10	7	5	534
BA6 20025	21	32	240	16	11	8	534
BA6 30015	33	20	342	22	16	11	534
BA6 30025	33	31	456	30	21	15	534
BA6 30040	33	47	751	49	35	25	534
BA6 40015	43	20	545	35	25	18	534
BA6 40025	43	31	750	49	35	25	534
BA6 40040	43	47	1.145	74	54	38	534
BA6 40060	43	67	1.809	118	85	61	534
BA6 40080	44	88	2.293	149	107	77	534
BA6 40120	44	129	3.406	221	159	114	534
BA6 60015	63	20	792	51	37	27	534
BA6 60025	64	31	1.255	82	59	42	534
BA6 60040	64	47	2.011	131	94	67	534
BA6 60060	64	67	2.977	193	139	100	534
BA6 60080	64	88	3.886	252	182	130	534
BA6 60100	65	108	4.907	319	229	164	534
BA6 60120	65	129	5.791	376	271	194	534
BA6 60150	65	159	7.185	467	336	241	534
BA6 60200	65	209	9.580	622	448	321	534
BA6 80025	84	31	1.804	117	84	60	534
BA6 80040	84	47	2.876	187	134	96	534
BA6 80060	84	67	4.238	275	198	142	534
BA6 80080	84	88	5.543	360	259	186	534
BA6 80100	85	108	6.912	449	323	231	534
BA6 80120	85	129	8.240	535	385	276	534

- 40 mm-es magasságtól és 40 mm-es szélességtől a csatorna fogai az alapig kitérhetők
- a fogak közötti távolság 12,5 mm
- kábelbefogadó képesség 6 mm²
- fenékfuratozás MSZ EN 50085 szabvány alapján
- 80 mm csatorna szélességtől plusz 3. fenékfurat
- minden mérethez egy kábeltartó
- második vezeték tartó 60 mm-es csatorna magasságtól
- UL előírásnak megfelelő, 48414
- CSA előírásnak megfelelő, 22009
- UL94 V0 szerint önkioltó
- hőállóság -5 °C-tól +60 °C-ig

Szállítás:

- Alj és fedél egyben

Megjegyzés

- Szintén rendelésre áll és rendelhető egyedi árral:
- fenékfuratozás egyedi méretezéssel is rendelhető
- szállítás fenékfurat nélkül
- öntapadó szalag
- különböző színek
- különböző hosszúságok
- speciális lyukasztás
- gyártás az ügyfél rajzai szerint



BA760040

BA7 csatorna alj és fedél

Hosszúság: 2000 mm

Magasság	Szélesség	Szín	Anyag	Csomagolási egység	Cikkszám
25 mm	25 mm	szürke	PVC	50	BA725025
25 mm	40 mm	szürke	PVC	48	BA725040
40 mm	25 mm	szürke	PVC	48	BA740025
40 mm	40 mm	szürke	PVC	50	BA740040
40 mm	60 mm	szürke	PVC	40	BA740060
40 mm	80 mm	szürke	PVC	30	BA740080
40 mm	100 mm	szürke	PVC	20	BA740100
60 mm	25 mm	szürke	PVC	60	BA760025
60 mm	40 mm	szürke	PVC	40	BA760040
60 mm	60 mm	szürke	PVC	24	BA760060
60 mm	80 mm	szürke	PVC	20	BA760080
60 mm	100 mm	szürke	PVC	16	BA760100
60 mm	120 mm	szürke	PVC	12	BA760120
80 mm	25 mm	szürke	PVC	20	BA780025
80 mm	40 mm	szürke	PVC	20	BA780040
80 mm	60 mm	szürke	PVC	20	BA780060
80 mm	80 mm	szürke	PVC	12	BA780080
80 mm	100 mm	szürke	PVC	12	BA780100
80 mm	120 mm	szürke	PVC	16	BA780120
100 mm	60 mm	szürke	PVC	16	BA710060
100 mm	80 mm	szürke	PVC	16	BA710080
100 mm	100 mm	szürke	PVC	12	BA7100100
25 mm	25 mm	kék	PVC	50	BA725025BL
40 mm	25 mm	kék	PVC	48	BA740025BL
40 mm	40 mm	kék	PVC	50	BA740040BL
40 mm	60 mm	kék	PVC	40	BA740060BL
60 mm	25 mm	kék	PVC	60	BA760025BL
60 mm	40 mm	kék	PVC	40	BA760040BL
60 mm	60 mm	kék	PVC	24	BA760060BL
80 mm	25 mm	kék	PVC	20	BA780025BL
80 mm	60 mm	kék	PVC	20	BA780060BL
80 mm	100 mm	kék	PVC	12	BA780100BL

BA7 fedél

Hosszúság: 2000 mm

BA7025K - fedél kizárólag BA725025-hez
BA70402K - fedél kizárólag BA725040-hez



BA70402

Megnevezés	Fedél szélesség	Szín	Anyag	Csomagolási egység	Cikkszám
BA7 csatorna fedél 25x25	25 mm	szürke	PVC	28	BA70252K
BA7 csatorna fedél 25x40	40 mm	szürke	PVC	28	BA70402K
BA7 csatorna fedél 40/60/80 magassághoz	25 mm	szürke	PVC	28	BA70252
BA7 csatorna fedél 40/60/80 magassághoz	40 mm	szürke	PVC	28	BA70402
BA7 csatorna fedél, SZ=60 mm	60 mm	szürke	PVC	20	BA70602
BA7 csatorna fedél, SZ=80 mm	80 mm	szürke	PVC	20	BA70802
BA7 csatorna fedél, SZ=100 mm	100 mm	szürke	PVC	12	BA71002
BA7 csatorna fedél, SZ=120 mm	120 mm	szürke	PVC	12	BA71202

BA7/HA7 klipsz, PC/ABS halogénmentes

Anyag: Polisztirol /PS/

Megnevezés	Csomagolási egység	Cikkszám
BA7/HA7 klipsz, min. 40 mm szélességű csatornákhöz	10	BA7CLIP



BA7CLIP

- fedél könnyen fel- és lepattintható
- a fogak közötti távolság 10 mm
- kábelbefogadó képesség 4 mm²
- fenékfuratozás MSZ EN 50085 szabvány alapján
- UL előírásnak megfelelő, 48414
- CSA előírásnak megfelelő, 22009
- UL94 V0 szerint önképlő
- hőállóság -5 °C-tól +60 °C-ig

Megjegyzés

- Szintén rendelkezésre áll és rendelhető egyedi árral:
- fenékfuratozás egyedi méretezéssel is rendelhető
 - szállítás fenékfurat nélkül
 - 3. fenékfurat 80 mm-től
 - öntapadó szalag
 - különböző színek
 - különböző hosszúságok
 - speciális lyukasztás
 - gyártás az ügyfél rajzai szerint

Szállítás:

- Alj és fedél egyben



BA66004007030B

BA6 csatorna alj és fedél

Hosszúság: 2000 mm

Magasság	Szélesség	Szín	Anyag	Csomagolási egység	Cikkszám
18 mm	15 mm	szürke	PVC	48	BA61501507030B
21 mm	32 mm	szürke	PVC	80	BA62002507030B
33 mm	20 mm	szürke	PVC	80	BA63001507030B
33 mm	31 mm	szürke	PVC	60	BA63002507030B
33 mm	47 mm	szürke	PVC	48	BA63004007030B
43 mm	20 mm	szürke	PVC	54	BA64001507030B
43 mm	31 mm	szürke	PVC	48	BA64002507030B
43 mm	47 mm	szürke	PVC	50	BA64004007030B
43 mm	67 mm	szürke	PVC	40	BA64006007030B
44 mm	88 mm	szürke	PVC	30	BA64008007030B
44 mm	129 mm	szürke	PVC	20	BA64012007030B
63 mm	20 mm	szürke	PVC	54	BA66001507030B
64 mm	31 mm	szürke	PVC	60	BA66002507030B
64 mm	47 mm	szürke	PVC	40	BA66004007030B
64 mm	67 mm	szürke	PVC	24	BA66006007030B
64 mm	88 mm	szürke	PVC	20	BA66008007030B
65 mm	108 mm	szürke	PVC	16	BA66010007030B
65 mm	129 mm	szürke	PVC	12	BA66012007030B
65 mm	159 mm	szürke	PVC	16	BA66015007030B
65 mm	209 mm	szürke	PVC	12	BA66020007030B
84 mm	31 mm	szürke	PVC	20	BA68002507030B
84 mm	47 mm	szürke	PVC	20	BA68004007030B
84 mm	67 mm	szürke	PVC	20	BA68006007030B
84 mm	88 mm	szürke	PVC	16	BA68008007030B
85 mm	108 mm	szürke	PVC	12	BA68010007030B
85 mm	129 mm	szürke	PVC	16	BA68012007030B

BA6 fedél

Anyag: PVC
Hosszúság: 2000 mm



B4004027030

B2002527030 - fedél kizárólag BA62002507030B-hez

Megnevezés	Fedél szélesség	Szín	Csomagolási egység	Cikkszám
BA6 csatorna fedél, SZ=15 mm	15 mm	szürke	140	B1501527030
BA6 csatorna fedél 20x25	32 mm	szürke	96	B2002527030
BA6 csatorna fedél 30/ 40/60/80 magassághoz, SZ= 25 mm	31 mm	szürke	80	B3002527030
BA6 csatorna fedél, SZ=40 mm	47 mm	szürke	52	B4004027030
BA6 csatorna fedél, SZ=60 mm	67 mm	szürke	40	B4006027030
BA6 csatorna fedél, SZ=80 mm	88 mm	szürke	20	B4008027030
BA6 csatorna fedél, SZ=100 mm	108 mm	szürke	16	B6010027030
BA6 csatorna fedél, SZ=120 mm	129 mm	szürke	16	B4012027030
BA6 csatorna fedél, SZ=150 mm	159 mm	szürke	16	B6015027030
BA6 csatorna fedél, SZ=200 mm	209 mm	szürke	40	B6020027030

BA6 vezetékartó kengyel

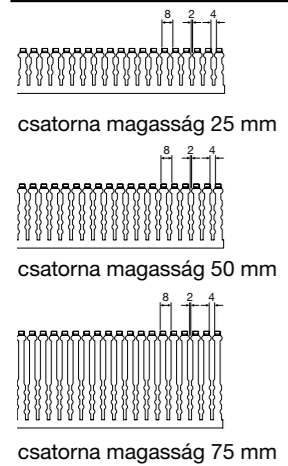
Szín: fekete

Magasság	Szélesség	Anyag	Csomagolási egység	Cikkszám
40 mm	40 mm	PVC	50	B400403
40 mm	60 mm	PVC	50	B400603
40 mm	80 mm	PVC	50	B400803
40 mm	120 mm	PVC	50	B401203
60 mm	40 mm	PVC	50	B600403
60 mm	30 mm	PVC	50	B600603
60 mm	80 mm	PVC	50	B600803
60 mm	100 mm	PVC	50	B601003
60 mm	120 mm	PVC	50	B601203
80 mm	40 mm	PVC	50	B800403
75 mm	60 mm	PVC	50	B800603
80 mm	80 mm	PVC	50	B800803
80 mm	120 mm	PVC	50	B801203



B600403

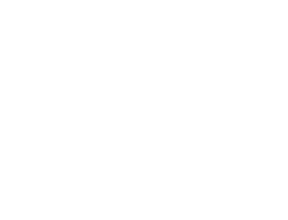
LKG oldalkivágás méretek



csatorna magasság 25 mm

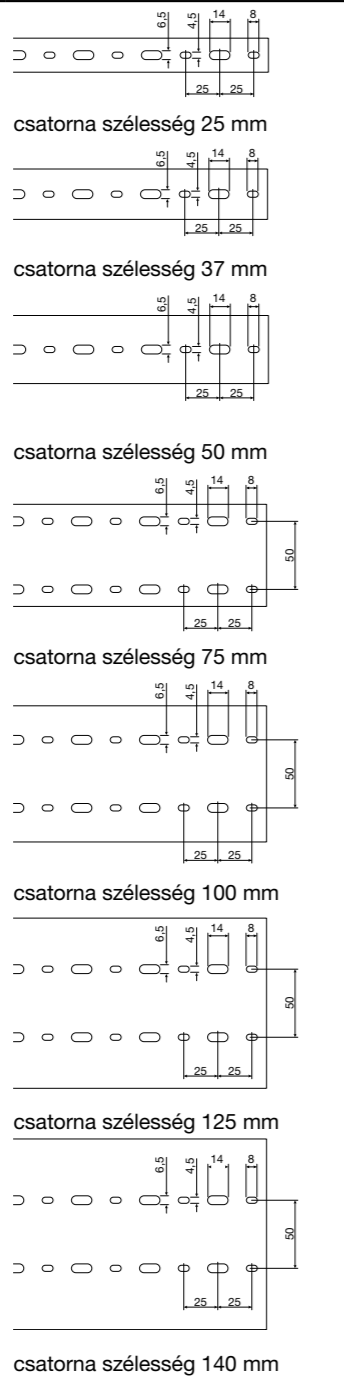


csatorna magasság 50 mm



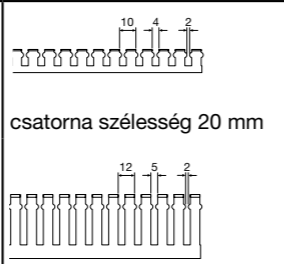
csatorna magasság 75 mm

LKG fenékfuratok MSZ EN 50085

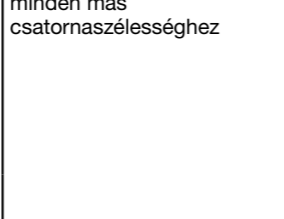


csatorna szélesség 140 mm

DNG oldalkivágás méretek



csatorna szélesség 20 mm



minden más csatornaszélességhez



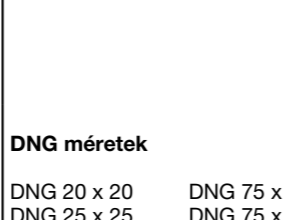
csatorna szélesség 37 mm



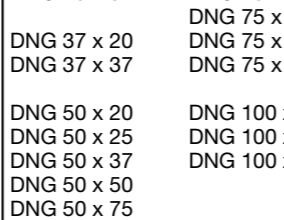
csatorna szélesség 50 mm



csatorna szélesség 75 mm



csatorna szélesség 100 mm



csatorna szélesség 125 mm

csatorna szélesség 100 mm

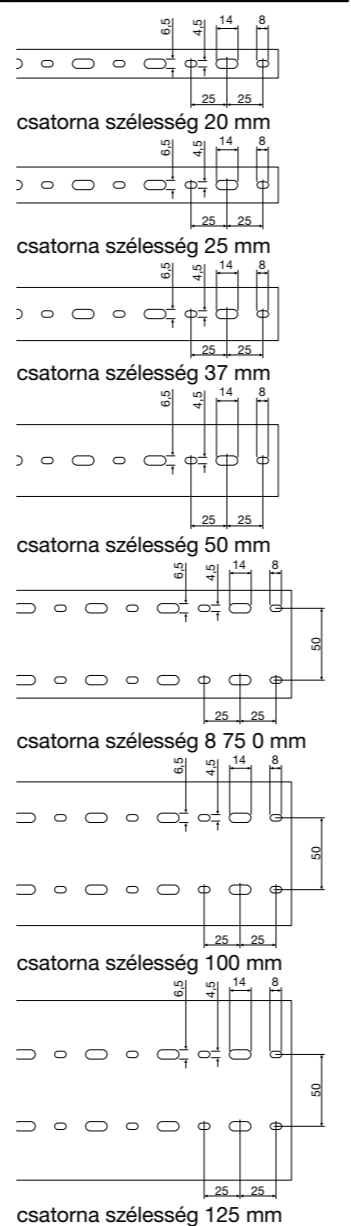
LKG méretek

- LKG 35 x 25
- LKG 35 x 35
- LKG 35 x 50
- LKG 35 x 75
- LKG 35 x 100
- LKG 50 x 35
- LKG 50 x 50
- LKG 50 x 75
- LKG 50 x 100
- LKG 50 x 125
- LKG 50 x 140
- LKG 75 x 50
- LKG 75 x 75
- LKG 75 x 100
- LKG 75 x 125

DNG méretek

- DNG 20 x 20
- DNG 25 x 25
- DNG 25 x 37
- DNG 37 x 20
- DNG 37 x 37
- DNG 50 x 20
- DNG 50 x 25
- DNG 50 x 37
- DNG 50 x 50
- DNG 50 x 75
- DNG 50 x 100
- DNG 50 x 125
- DNG 75 x 25
- DNG 75 x 37
- DNG 75 x 50
- DNG 75 x 75
- DNG 75 x 100
- DNG 75 x 125
- DNG 100 x 50
- DNG 100 x 75
- DNG 100 x 100

DNG fenékfuratok MSZ EN 50085



csatorna szélesség 125 mm

tehalit.LKG

Csatorna	Magasság mm	Szélesség mm	Belső átmérő mm ²	Kábelbefogadó képesség 0,4			Oldal
				H05 - U/K Ø 1 mm ²	H07 - U/R Ø 1,5 mm ²	H07 - U/R Ø 2,5 mm ²	
LKG 37025	35	25	620	40	29	21	537
LKG 37037	35	35	895	58	42	30	537
LKG 37050	35	50	1.314	85	61	44	537
LKG 37075	35	75	2.020	131	94	68	537
LKG 37100	35	100	2.732	178	128	91	537
LKG 50037	50	35	1.337	87	63	45	537
LKG 50050	50	50	1.984	129	93	66	537
LKG 50075	50	75	3.085	200	144	103	537
LKG 50100	50	100	4.152	270	194	139	537
LKG 50125	50	125	5.235	340	245	175	537
LKG 50140	50	140	5.908	384	276	198	537
LKG 75050	75	50	3.037	197	142	102	537
LKG 75075	75	75	4.740	308	222	159	537
LKG 75100	75	100	6.444	419	301	216	537
LKG 75125	75	125	8.148	529	381	273	537

tehalit.DNG

Csatorna	Magasság mm	Szélesség mm	Belső átmérő mm ²	Kábelbefogadó képesség 0,4			Oldal
				H05 - U/K Ø 1 mm ²	H07 - U/R Ø 1,5 mm ²	H07 - U/R Ø 2,5 mm ²	
DNG 20020	20	20	221	14	10	7	539
DNG 25025	25	25	432	28	20	14	539
DNG 25037	25	37	626	41	29	21	539
DNG 37020	37	20	503	33	24	17	539
DNG 37037	37	37	1.036	67	48	35	539
DNG 50020	50	20	710	46	33	24	539
DNG 50025	50	25	918	60	43	31	539
DNG 50037	50	37	1.472	96	69	49	539
DNG 50050	50	50	1.974	128	92	66	539
DNG 50075	50	75	3.031	197	142	101	539
DNG 50100	50	100	4.105	267	192	137	539
DNG 50125	50	125	5.179	336	242	173	539
DNG 75025	75	25	1.346	87	63	45	539
DNG 75037	75	37	2.221	144	104	74	539
DNG 75050	75	50	3.015	196	141	101	539
DNG 75075	75	75	4.671	303	218	156	539
DNG 75100	75	100	6.353	413	297	213	539
DNG 75125	75	125	8.022	521	375	269	539
DNG 100050	100	50	4.098	266	192	137	539
DNG 100075	100	75	6.387	415	299	214	539
DNG 100100	100	100	8.676	564	406	291	539

- DIN 43659 szabvány szerinti perforált csatorna méretek
- a fedél könnyű felrakása és levétele
- a fogak közötti távolság 8 mm
- kábelbefogadó képesség 2,5 mm²
- oldalsó perem hullámossága révén jobb kábeltartás, különösen vékony kábel esetén
- fenékfuratozás MSZ EN 50085 szabvány alapján
- CSA előírásnak megfelelő, 22009
- UL94 V0 szerint önkioltó
- hőálló -5 °C-tól +60 °C-ig
- 15 különböző méret

Szállítás:
- Alj és fedél egyben

Megjegyzés
Szintén rendelésre áll és rendelhető egyedi árral:
- fenékfuratozás egyedi méretezéssel is rendelhető
- szállítás fenékfurat nélkül
- 3. fenékfurat 75 mm-től
- öntapadó szalag
- különböző színek
- különböző hosszúságok
- speciális lyukasztás
- gyártás az ügyfél rajzai szerint



LKG5007507030B

LKG csatorna alj és fedél

Hosszúság: 2000 mm

Magasság	Szélesség	Szín	Anyag	Csomagolási egység	Cikkszám
35 mm	25 mm	szürke	PVC	48	LKG3702507030B
35 mm	35 mm	szürke	PVC	40	LKG3703707030B
35 mm	50 mm	szürke	PVC	48	LKG3705007030B
35 mm	75 mm	szürke	PVC	28	LKG3707507030B
35 mm	100 mm	szürke	PVC	20	LKG3710007030B
50 mm	35 mm	szürke	PVC	48	LKG5003707030B
50 mm	50 mm	szürke	PVC	48	LKG5005007030B
50 mm	75 mm	szürke	PVC	20	LKG5007507030B
50 mm	100 mm	szürke	PVC	24	LKG5010007030B
50 mm	125 mm	szürke	PVC	18	LKG5012507030B
50 mm	140 mm	szürke	PVC	16	LKG5014007030B
75 mm	50 mm	szürke	PVC	22	LKG7505007030B
75 mm	75 mm	szürke	PVC	24	LKG7507507030B
75 mm	100 mm	szürke	PVC	18	LKG7510007030B
75 mm	125 mm	szürke	PVC	12	LKG7512507030B



LK3707527030

LKG Fedél

Hosszúság: 2000 mm

Megnevezés	Fedél szélesség	Szín	Anyag	Csomagolási egység	Cikkszám
LKG csatorna fedél, SZ= 25 mm	25 mm	szürke	PVC	160	LK3702527030
LKG csatorna fedél, SZ= 35 mm	35 mm	szürke	PVC	80	LK3703727030
LKG csatorna fedél, SZ= 50 mm	50 mm	szürke	PVC	76	LK3705027030
LKG csatorna fedél, SZ= 75 mm	75 mm	szürke	PVC	48	LK3707527030
LKG csatorna fedél, SZ= 100 mm	100 mm	szürke	PVC	28	LK3710027030
LKG csatorna fedél, SZ= 125 mm	125 mm	szürke	PVC	28	LK5012527030
LKG csatorna fedél, SZ= 140 mm	140 mm	szürke	PVC	20	LK5014027030

LKG vezetékartó kengyel

Magasság	Szélesség	Szín	Anyag	Csomagolási egység	Cikkszám
37 mm	50 mm	fekete	PVC	50	LK370503
37 mm	75 mm	fekete	PVC	50	LK370753
50 mm	50 mm	fekete	PVC	50	LK500503
50 mm	75 mm	fekete	PVC	50	LK500753
50 mm	100 mm	fekete	PVC	50	LK501003
50 mm	125 mm	fekete	PVC	50	LK501253
50 mm	140 mm	fekete	PVC	50	LK501403
75 mm	50 mm	fekete	PVC	50	LK750503
75 mm	75 mm	fekete	PVC	50	LK750753
75 mm	100 mm	fekete	PVC	50	LK751003
75 mm	125 mm	fekete	PVC	50	LK751253



LK750753

LKG végzáró

Magasság	Szélesség	Szín	Anyag	Csomagolási egység	Cikkszám
37 mm	25 mm	szürke	PVC	50	LK3702547030
37 mm	37 mm	szürke	PVC	50	LK3703747030
37 mm	50 mm	szürke	PVC	50	LK3705047030
37 mm	75 mm	szürke	PVC	50	LK3707547030
50 mm	37 mm	szürke	PVC	50	LK5003747030
50 mm	50 mm	szürke	PVC	50	LK5005047030
50 mm	75 mm	szürke	PVC	50	LK5007547030
50 mm	100 mm	szürke	PVC	50	LK5010047030
50 mm	125 mm	szürke	PVC	50	LK5012547030
50 mm	140 mm	szürke	PVC	50	LK5014047030
75 mm	50 mm	szürke	PVC	50	LK7505047030
75 mm	75 mm	szürke	PVC	50	LK7507547030
75 mm	100 mm	szürke	PVC	50	LK7510047030
75 mm	125 mm	szürke	PVC	50	LK7512547030



LK7507547030

- DIN 43659 szabvány szerinti perforált csatorna méretek
- a fedél könnyű felrakása és levétele
- a fogak közötti távolság 10 és 12,5 mm
- kábelbefogadó képesség 6 mm²
- 21 különböző csatorna méret
- fenékfuratozás MSZ EN 50085 szabvány alapján
- UL előírásnak megfelelő, 48414
- CSA előírásnak megfelelő, 22009
- UL94 V0 szerint önkioltó
- hőálló -5 °C-tól +60 °C-ig

Megjegyzés

- Szintén rendelkezésre áll és rendelhető egyedi árral:
- fenékfuratozás egyedi méretezéssel is rendelhető
 - szállítás fenékfuratozás nélkül
 - 3. fenékfurat 75 mm-től
 - öntapadó szalag
 - különleges színek
 - különleges hosszúságok
 - speciális lyukasztás
 - gyártás az ügyfél rajzai szerint

Szállítás:

- Alj és fedél egyben



DNG5005007030B

DNG csatorna alj és fedél

Hosszúság: 2000 mm

Magasság	Szélesség	Szín	Anyag	Csomagolási egység	Cikkszám
20 mm	20 mm	szürke	PVC	64	DNG2002007030B
25 mm	25 mm	szürke	PVC	48	DNG2502507030B
25 mm	37 mm	szürke	PVC	64	DNG2503707030B
37 mm	20 mm	szürke	PVC	32	DNG3702007030B
37 mm	37 mm	szürke	PVC	32	DNG3703707030B
50 mm	20 mm	szürke	PVC	20	DNG5002007030B
50 mm	25 mm	szürke	PVC	18	DNG5002507030B
50 mm	37 mm	szürke	PVC	40	DNG5003707030B
50 mm	50 mm	szürke	PVC	48	DNG5005007030B
50 mm	75 mm	szürke	PVC	20	DNG5007507030B
50 mm	100 mm	szürke	PVC	24	DNG5010007030B
50 mm	125 mm	szürke	PVC	18	DNG5012507030B
75 mm	25 mm	szürke	PVC	32	DNG7502507030B
75 mm	37 mm	szürke	PVC	40	DNG7503707030B
75 mm	50 mm	szürke	PVC	20	DNG7505007030B
75 mm	75 mm	szürke	PVC	16	DNG7507507030B
75 mm	100 mm	szürke	PVC	16	DNG7510007030B
75 mm	125 mm	szürke	PVC	12	DNG7512507030B
100 mm	50 mm	szürke	PVC	24	DNG10005007030B
100 mm	75 mm	szürke	PVC	16	DNG10007507030B
100 mm	100 mm	szürke	PVC	12	DNG10010007030B



DN5005027030

DNG fedél

Hosszúság: 2000 mm

Megnevezés	Fedél szélesség	Szín	Anyag	Csomagolási egység	Cikkszám
LKG csatorna fedél, SZ= 20 mm	20 mm	szürke	PVC	120	DN2002027030
LKG csatorna fedél, SZ= 37 mm	37 mm	szürke	PVC	100	DN3703727030
LKG csatorna fedél, SZ= 50 mm	50 mm	szürke	PVC	80	DN5005027030
LKG csatorna fedél, SZ= 75 mm	75 mm	szürke	PVC	60	DN5007527030
LKG csatorna fedél, SZ= 100 mm	100 mm	szürke	PVC	28	DN5010027030
LKG csatorna fedél, SZ= 125 mm	125 mm	szürke	PVC	28	DN5012527030

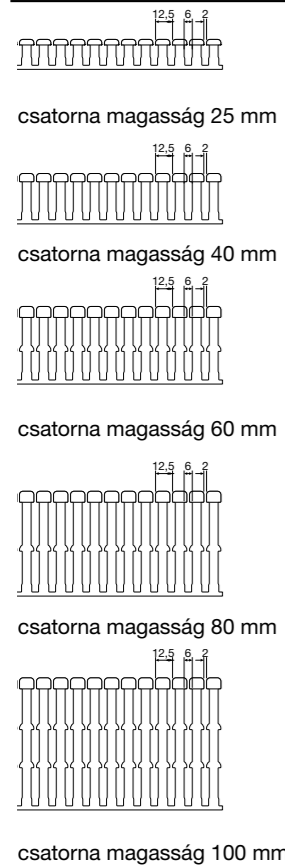
DNG vezetékartó kengyel

Magasság	Szélesség	Szín	Anyag	Csomagolási egység	Cikkszám
50 mm	50 mm	fekete	PVC	50	LK500503
50 mm	75 mm	fekete	PVC	50	LK500753
50 mm	100 mm	fekete	PVC	50	LK501003
50 mm	125 mm	fekete	PVC	50	LK501253
75 mm	37 mm	fekete	PVC	50	DN750373
75 mm	50 mm	fekete	PVC	50	LK750503
75 mm	75 mm	fekete	PVC	50	LK750753
75 mm	100 mm	fekete	PVC	50	LK751003
75 mm	125 mm	fekete	PVC	50	LK751253
37 mm	50 mm	fekete	PVC	50	DN1000503
100 mm	75 mm	fekete	PVC	50	DN1000753
100 mm	100 mm	fekete	PVC	50	DN1001003

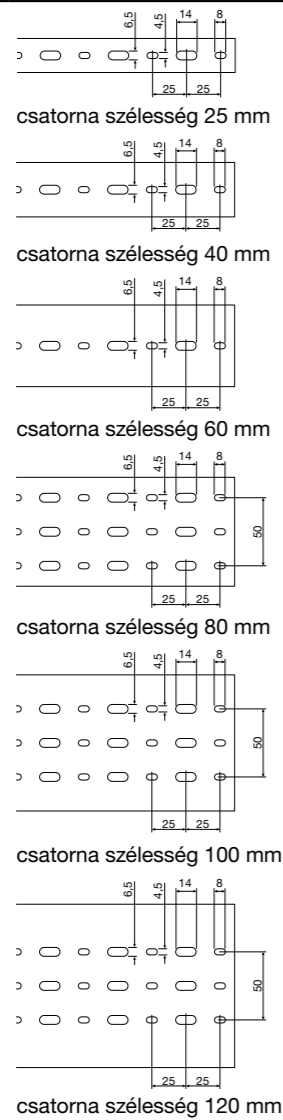


DN750373

HA7 oldalkivágás méretek



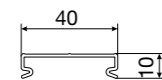
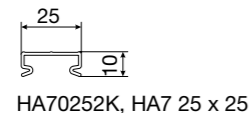
HA7 fenékfuratok



HA7 méretek

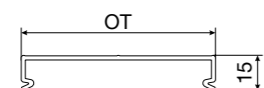
- HA7 25 x 25
- HA7 25 x 40
- HA7 40 x 25
- HA7 40 x 40
- HA7 40 x 60
- HA7 40 x 80
- HA7 40 x 100
- HA7 60 x 25
- HA7 60 x 40
- HA7 60 x 60
- HA7 60 x 80
- HA7 60 x 100
- HA7 60 x 120
- HA7 80 x 25
- HA7 80 x 40
- HA7 80 x 60
- HA7 80 x 80
- HA7 80 x 100
- HA7 80 x 120
- HA7 100 x 60
- HA7 100 x 80
- HA7 100 x 100

Fedél HA7 csatorna magasság 25 mm



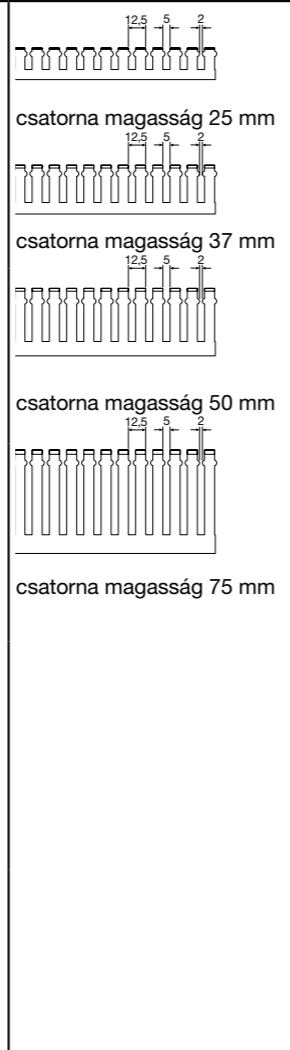
HA70402K, HA7 25 x 40 mm

HA7 fedél 40 mm-es csatorna magassághoz

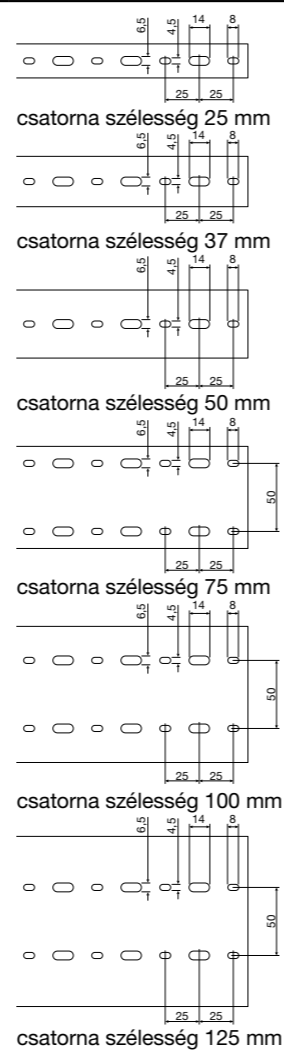


HA70252, HA7 X x 25 mm
HA70402, HA7 X x 40 mm
HA70602, HA7 X x 60 mm
HA70802, HA7 X x 80 mm
HA71002, HA7 X x 100 mm
HA71202, HA7 X x 120 mm

HNG oldalkivágás méretek



HNG fenékfuratok



HNG méretek

- HNG 25 x 25
- HNG 37 x 25
- HNG 37 x 37
- HNG 37 x 50
- HNG 50 x 25
- HNG 50 x 37
- HNG 50 x 50
- HNG 50 x 75
- HNG 50 x 100
- HNG 50 x 125
- HNG 75 x 37
- HNG 75 x 50
- HNG 75 x 75
- HNG 75 x 100
- HNG 75 x 125

tehalit.HA7

Csatorna	Magasság mm	Szélesség mm	Belső átmérő mm ²	Kábelbefogadó képesség 0,4			Oldal
				H05 - U/K Ø 1 mm ²	H07 - U/R Ø 1,5 mm ²	H07 - U/R Ø 2,5 mm ²	
HA7 25025	25	25	220	14	10	7	552
HA7 25040	25	40	375	24	18	13	552
HA7 40025	40	25	462	30	22	15	552
HA7 40040	40	40	749	49	35	25	552
HA7 40060	40	60	1.155	75	54	39	552
HA7 40080	40	80	1.557	101	73	52	552
HA7 40100	40	100	1.956	127	91	65	552
HA7 60025	60	25	836	54	39	28	552
HA7 60040	60	40	1.404	91	66	47	552
HA7 60060	60	60	2.184	142	102	73	552
HA7 60080	60	80	2.970	193	139	99	552
HA7 60100	60	100	3.746	243	175	125	552
HA7 60120	60	120	4.519	294	211	151	552
HA7 80025	80	25	1.202	78	56	40	552
HA7 80040	80	40	2.071	135	97	69	552
HA7 80060	80	60	3.243	211	152	109	552
HA7 80080	80	80	4.412	287	206	148	552
HA7 80100	80	100	5.577	362	261	187	552
HA7 80120	80	120	6.737	438	315	226	552
HA7 100060	100	60	4.239	275	198	142	552
HA7 100080	100	80	5.815	378	272	195	552
HA7 100100	100	100	7.391	480	346	247	552

tehalit.HNG

Csatorna	Magasság mm	Szélesség mm	Belső átmérő mm ²	Kábelbefogadó képesség 0,4			Oldal
				H05 - U/K Ø 1 mm ²	H07 - U/R Ø 1,5 mm ²	H07 - U/R Ø 2,5 mm ²	
HNG 25025	25	25	413	27	19	14	554
HNG 37025	37	25	654	43	31	22	554
HNG 37037	37	37	1.036	67	48	35	554
HNG 37050	37	50	1.400	91	65	47	554
HNG 50025	50	25	918	60	43	31	554
HNG 50037	50	37	1.472	96	69	49	554
HNG 50050	50	50	1.974	128	92	66	554
HNG 50075	50	75	3.031	197	142	101	554
HNG 50100	50	100	4.105	267	192	137	554
HNG 50125	50	125	5.179	336	242	173	554
HNG 75037	75	37	1.386	90	65	46	554
HNG 75050	75	50	3.015	196	141	101	554
HNG 75075	75	75	4.671	303	218	156	554
HNG 75100	75	100	6.353	413	297	213	554
HNG 75125	75	125	8.022	521	375	269	554

- a csatorna fogak szerszám nélkül belülről és kívülről is kitorhethetők, kivéve a HA740025, HA760025 és a HA780025-nél, ezeknél a csatornáknál csak kívülről
- a csatorna fogak 40 mm-es magasságtól és szélességtől szerszámmal kitorhethetők a csatorna aljág
- könnyű tető és nagy fedéltartó erő
- 6 mm-ig fogkötés nélkül vezetékezhető
- 40 mm magasságtól és szélességtől minden mérethez egy kábel klipsz
- egy soros fenékfuratozás: 25, 40 és 60-as csatorna szélességnél
- 3 soros fenékfuratozás: 80, 100 és 120 mm csatorna szélességnél
- 3 soros furatozás kalapsínes szereléshez
- kábeltartó fűlek a vezetékek elválasztásához
- MSZ EN 50085-2-3 szabvány szerint bevizsgálva
- UL94 V0 szerint önkioltó
- hőálló -25 °C-tól +90 °C-ig

- UL előírásnak megfelelő, 48414
- CSA előírásnak megfelelő, 22009
- MSZ EN 45545-2 szabványnak megfelel

Szállítás:

- Alj és fedél egyben

Megjegyzés

A csatorna ne érintkezzen olajokkal, zsírokkal és oldószerekkel, mivel fennáll a feszültségkorrozíó veszélye.



HA760060

HA7 csatorna alj és fedél, PC/ABS halogénmentes

Hosszúság: 2000 mm

Magasság	Szélesség	Szín	Anyag	Csomagolási egység	Cikkszám
25 mm	25 mm	világosszürke	PC - ABS	50	HA725025
25 mm	40 mm	világosszürke	PC - ABS	48	HA725040
40 mm	25 mm	világosszürke	PC - ABS	48	HA740025
40 mm	40 mm	világosszürke	PC - ABS	50	HA740040
40 mm	60 mm	világosszürke	PC - ABS	40	HA740060
40 mm	80 mm	világosszürke	PC - ABS	30	HA740080
40 mm	100 mm	világosszürke	PC - ABS	20	HA740100
60 mm	25 mm	világosszürke	PC - ABS	60	HA760025
60 mm	40 mm	világosszürke	PC - ABS	40	HA760040
60 mm	60 mm	világosszürke	PC - ABS	24	HA760060
60 mm	80 mm	világosszürke	PC - ABS	20	HA760080
60 mm	100 mm	világosszürke	PC - ABS	16	HA760100
60 mm	120 mm	világosszürke	PC - ABS	12	HA760120
80 mm	25 mm	világosszürke	PC - ABS	20	HA780025
80 mm	40 mm	világosszürke	PC - ABS	20	HA780040
80 mm	60 mm	világosszürke	PC - ABS	20	HA780060
80 mm	80 mm	világosszürke	PC - ABS	12	HA780080
80 mm	100 mm	világosszürke	PC - ABS	12	HA780100
80 mm	120 mm	világosszürke	PC - ABS	16	HA780120
100 mm	60 mm	világosszürke	PC - ABS	16	HA710060
100 mm	80 mm	világosszürke	PC - ABS	16	HA710080
100 mm	100 mm	világosszürke	PC - ABS	12	HA7100100



HA70602

HA7 fedél, PC/ABS halogénmentes

Hosszúság: 2000 mm

HA70252K - fedél csak a HA725025 számára
HA70402K - fedél csak a HA740025 számára

Megnevezés	Fedél szélesség	Szín	Anyag	Csomagolási egység	Cikkszám
HA7 csatorna fedél, 25x25	25 mm	világosszürke	PC - ABS	28	HA70252K
HA7 csatorna fedél, 25x40	40 mm	világosszürke	PC - ABS	28	HA70402K
HA7 csatorna fedél, 40/60/80-as magasság, SZ=25	25 mm	világosszürke	PC - ABS	28	HA70252
HA7 csatorna fedél, 40/60/80-as magasság, SZ=40	40 mm	világosszürke	PC - ABS	28	HA70402
HA7 csatorna fedél, SZ=60	60 mm	világosszürke	PC - ABS	20	HA70602
HA7 csatorna fedél, SZ=80	80 mm	világosszürke	PC - ABS	20	HA70802
HA7 csatorna fedél, SZ=100	100 mm	világosszürke	PC - ABS	12	HA71002
HA7 csatorna fedél, SZ=120	120 mm	világosszürke	PC - ABS	12	HA71202

BA7/HA7 klip, PC/ABS halogénmentes

Anyag: polisztirol (PS)
Halogénmentes: igen



BA7CLIP

Megnevezés	Csomagolási egység	Best.Nr.
BA7/HA7 klip, 40-es szélességtől	10	BA7CLIP

- DIN 5510 szabványnak megfelel
- DIN 43659 szabvány szerinti perforált csatorna méretek
- a fedél könnyű felrakása és levétele
- a fogak közötti távolság 12,5 mm
- kábelbefogadó képesség 6 mm²
- fenékfuratozás MSZ EN 50085 szabvány alapján
- CSA előírásnak megfelelő, 22009
- UL94 V0 szerint önkioltó
- hőálló -25 °C-tól +90 °C-ig
- halogénmentes
- 15 különböző méret

Szállítás:

- Alj és fedél egyben

Megjegyzés

A csatorna ne érintkezzen olajokkal, zsírokkal és oldószerekkel, mivel fennáll a feszültségkorrózió veszélye.

Szintén rendelkezésre áll és rendelhető egyedi árral:

- fenékfuratozás konstans mérettel a külső peremhez
- szállítás fenékfuratozás nélkül
- 3. fenékfurat 75 mm-től
- öntapadó szalag
- különleges színek
- különleges hosszúságok
- speciális lyukasztás
- gyártás az ügyfél rajzai szerint



HNG5005007035B

HNG csatorna alj és fedél

Hosszúság: 2000 mm

Magasság	Szélesség	Szín	Anyag	Csomagolási egység	Cikkszám
25 mm	25 mm	világosszürke	PPO	36	HNG2502507035B
37 mm	25 mm	világosszürke	PPO	48	HNG3702507035B
37 mm	37 mm	világosszürke	PPO	32	HNG3703707035B
37 mm	50 mm	világosszürke	PPO	40	HNG3705007035B
50 mm	25 mm	világosszürke	PPO	48	HNG5002507035B
50 mm	37 mm	világosszürke	PPO	40	HNG5003707035B
50 mm	50 mm	világosszürke	PPO	48	HNG5005007035B
50 mm	75 mm	világosszürke	PPO	20	HNG5007507035B
50 mm	100 mm	világosszürke	PPO	24	HNG5010007035B
50 mm	125 mm	világosszürke	PPO	18	HNG5012507035B
75 mm	37 mm	világosszürke	PPO	40	HNG7503707035B
75 mm	50 mm	világosszürke	PPO	20	HNG7505007035B
75 mm	75 mm	világosszürke	PPO	16	HNG7507507035B
75 mm	100 mm	világosszürke	PPO	16	HNG7510007035B
75 mm	125 mm	világosszürke	PPO	12	HNG7512507035B



HN3705027035

HNG fedél

Hosszúság: 2000 mm

Megnevezés	Fedél szélesség	Szín	Anyag	Csomagolási egység	Cikkszám
HNG csatorna fedél, SZ=25	25 mm	világosszürke	PPO	148	HN2502527035
HNG csatorna fedél, SZ=37	37 mm	világosszürke	PPO	100	HN3703727035
HNG csatorna fedél, SZ=50	50 mm	világosszürke	PPO	76	HN3705027035
HNG csatorna fedél, SZ=75	75 mm	világosszürke	PPO	60	HN5007527035
HNG csatorna fedél, SZ=100	100 mm	világosszürke	PPO	28	HN5010027035
HNG csatorna fedél, SZ=125	125 mm	világosszürke	PPO	28	HN5012527035



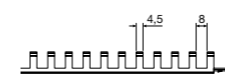
HN370503

HNG vezeték tartó kengyel

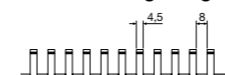
Szín: piros

Magasság	Szélesség	Anyag	Halogénmentes	Csomagolási egység	Cikkszám
37 mm	50 mm	PC - ABS	igen	50	HN370503
50 mm	50 mm	PC - ABS	igen	50	HN500503
50 mm	75 mm	PC - ABS	igen	50	HN500753
50 mm	100 mm	PC - ABS	igen	50	HN501003
50 mm	125 mm	PC - ABS	igen	50	HN501253
75 mm	37 mm	PC - ABS	igen	50	HN750373
75 mm	50 mm	PC - ABS	igen	50	HN750503
75 mm	75 mm	PC - ABS	igen	50	HN750753
75 mm	100 mm	PC - ABS	igen	50	HN751003
75 mm	125 mm	PC - ABS	igen	50	HN751253

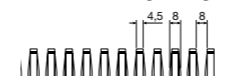
VK-flex oldalkivágás méretek



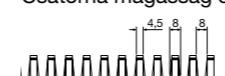
Csatorna magasság 10 mm



Csatorna magasság 20 mm

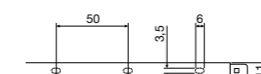


Csatorna magasság 30 mm

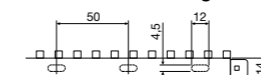


Csatorna magasság 40 mm

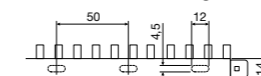
VK-flex fenékfuratozás



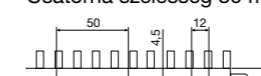
Csatorna szélesség 10 mm



Csatorna szélesség 20 mm



Csatorna szélesség 30 mm



Csatorna szélesség 40 mm

VK-flex méretek

- VK-flex 10 x 10
- VK-flex 20 x 20
- VK-flex 30 x 30
- VK-flex 40 x 40

Csatorna	Magasság mm	Szélesség mm	Hosszúság mm	Kábelbefogadó képesség			Oldal
				H05 - U/K Ø 1 mm ²	H07 - U/R Ø 1,5 mm ²	Ø 2,5 mm ²	
M5690/L2212	10	10	250	10	8	5	557/559
M5691/L2222	20	20	500	20	18	13	557/559
M5692/L2232	30	30	500	57	46	30	557/559
M5693/L2242	40	40	500	101	81	53	558/560

- gyűrű alakú, rugalmas kábelcsatorna egyoldalas nyílással a kábelek könnyű beillesztéséhez
- különösen alkalmas ajtókábelezéshez vagy gyors kábelezéshez
- könnyen összeszerelhető
- 4 méretben és két hosszban, első és hátsó rögzítővel
- hőálló -25 °C-tól +90 °C-ig

- UL előírásnak megfelelő, 48414
- CSA előírásnak megfelelő, 22009
- UL94 V0 szerint önkioltó

Megjegyzés
Egyedi hosszúságok kérésre.



M5690

VK-flex csatorna

Hosszúság: 250 mm
Anyag: Polyamid (PA)
Halogénmentes: igen

Megnevezés	Szín	Csomagolási egység	Cikkszám
VK-flex, 10 mm, L=0,25 m	világosszürke	40	M5690



M5691

VK-flex csatorna

Hosszúság: 500 mm
Anyag: Polyamid (PA)
Halogénmentes: igen

Megnevezés	Szín	Csomagolási egység	Cikkszám
VK-flex, 20 mm, L=0,5 m	világosszürke	40	M5691



M5692

VK-flex csatorna

Hosszúság: 500 mm
Anyag: Polyamid (PA)
Halogénmentes: igen

Megnevezés	Szín	Csomagolási egység	Cikkszám
VK-flex, 30 mm, L=0,5 m	világosszürke	40	M5692



M5693

VK-flex csatorna

Hosszúság: 500 mm
Anyag: Polyamid (PA)
Halogénmentes: igen

Megnevezés	Szín	Csomagolási egység	Cikkszám
VK-flex, 40 mm, L=0,5 m	világosszürke	40	M5693

- kétoldalas ragasztószalaggal bevont
- alkalmas sima felületekre, kivéve a polietilén és a polipropilén alapú festékeket, valamint a szilikon tartalmú festékeket, pl. kalapácslakk

Megjegyzés
Egyedi hosszúságok kérésre.

VK-flex, öntapadó

Hosszúság: 250 mm
Anyag: Polyamid (PA)
Halogénmentes: igen



L2212

Megnevezés	Szín	Csomagolási egység	Cikkszám
VK-flex, öntapadós, 10 mm, L=0,25 m	világosszürke	40	L2212

VK-flex, öntapadó

Hosszúság: 500 mm
Anyag: Polyamid (PA)
Halogénmentes: igen



L2222

Megnevezés	Szín	Csomagolási egység	Cikkszám
VK-flex, öntapadós, 20 mm, L=0,5 m	világosszürke	40	L2222

VK-flex, öntapadó

Hosszúság: 500 mm
Anyag: Polyamid (PA)
Halogénmentes: igen



L2232

Megnevezés	Szín	Csomagolási egység	Cikkszám
VK-flex, öntapadós, 30 mm, L=0,5 m	világosszürke	40	L2232

VK-flex, öntapadó

Hosszúság: 500 mm
Anyag: Polyamid (PA)
Halogénmentes: igen



L2242

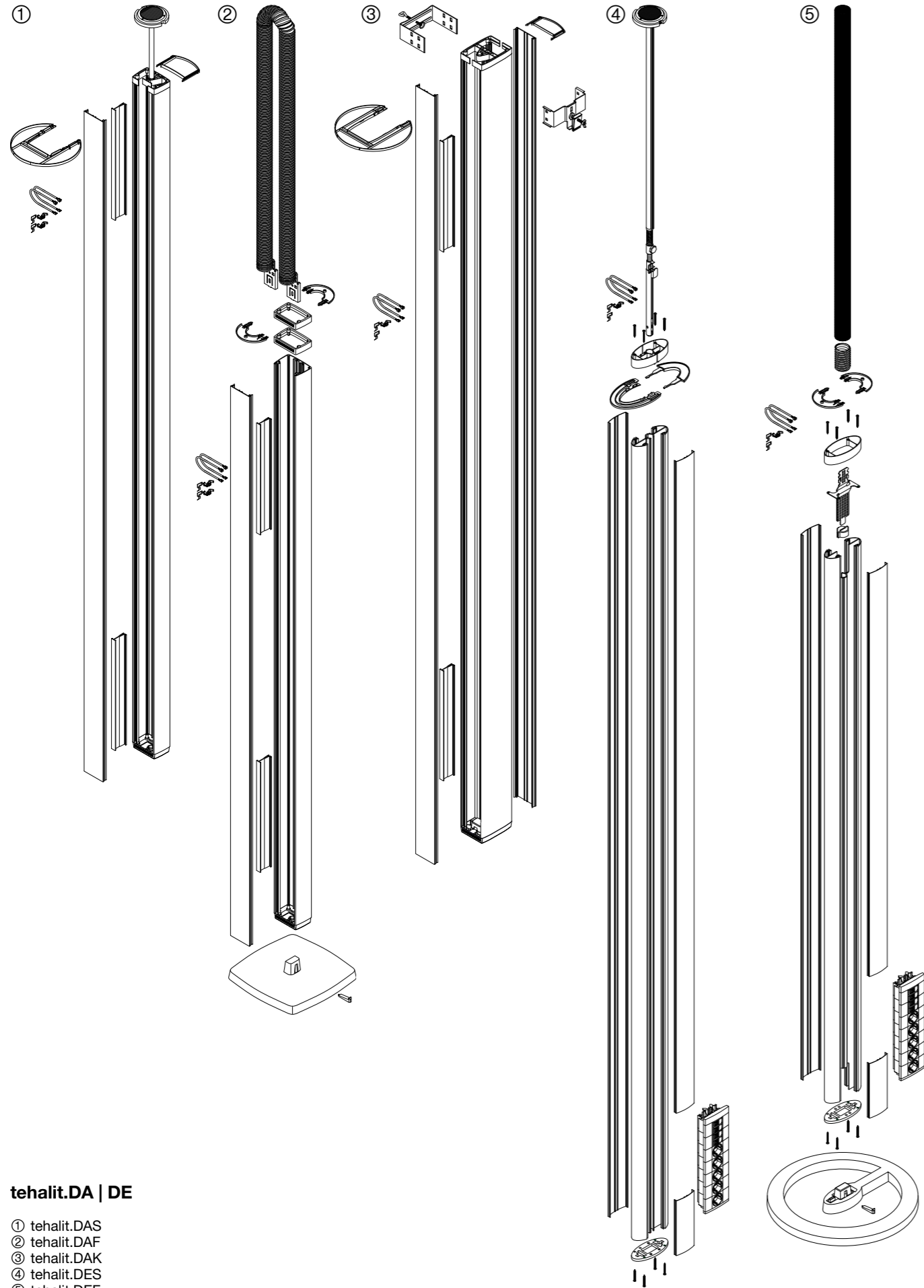
Megnevezés	Szín	Csomagolási egység	Cikkszám
VK-flex, öntapadós, 40 mm, L=0,5 m	világosszürke	40	L2242

Irodai design tehalit.DAP|DEP

Ezt a fejezetet azoknak ajánljuk, akik szeretik az esztétikus megjelenést: legyen szó irodáról vagy általános otthoni használatról. Az energiaoszlopok könnyű és rugalmas megoldást nyújtanak a villamosenergia-és adatátvitelhez. Az egy- vagy kétoldalas tehalit.DAP energiaoszlop könnyen szerelhető. Akik a még exkluzívabb megjelenést szeretik, egyértelmű a választás: tehalit.DEP. A készüléket előreszerelve: 5 db SCHUCKO dugaszoló aljzattal és 4 db Cat6 STP csatlakozóval szállítjuk. A falon elhelyezett TV kábelének elrejtésére a tehalit.DSK javasolt, ami akár az iroda díszének is tekinthető. Az általános asztal alatt elhelyezett fehér dugaszoló aljzatok helyett javasoljuk az asztali design dugaszoló aljzatokat.

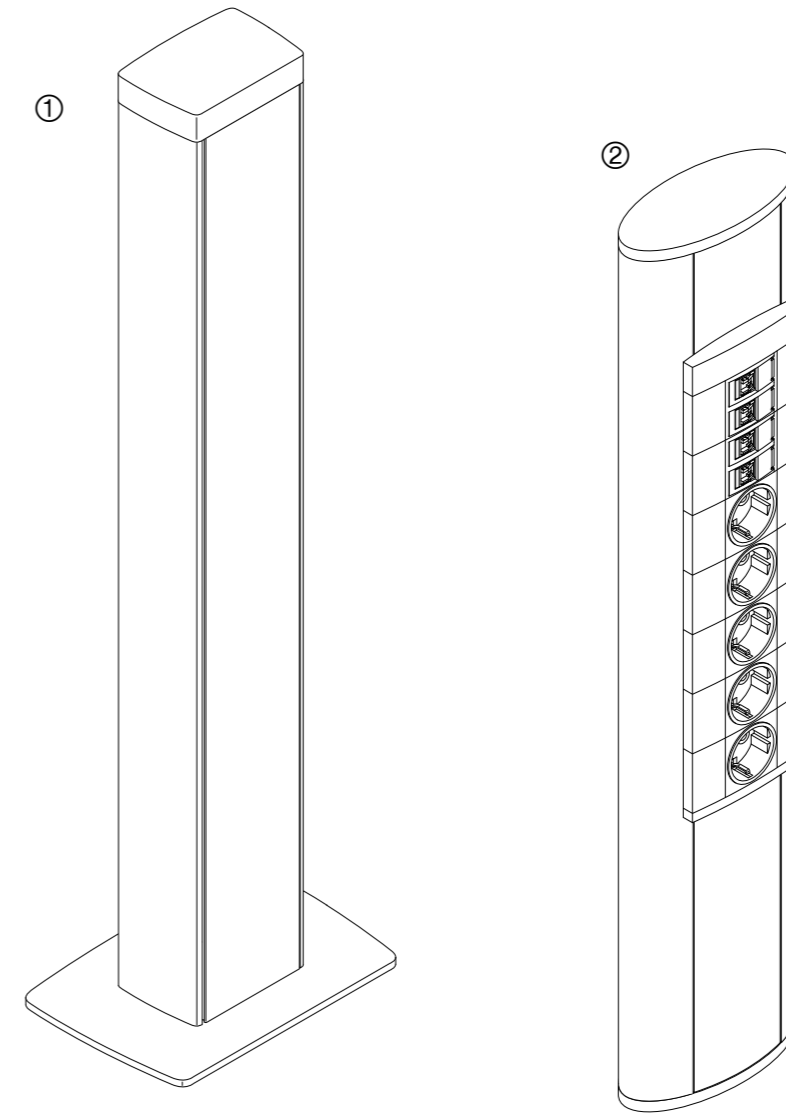


tehalit.DA DE áttekintő	640
tehalit.DAP DEP áttekintő	641
tehalit.DA	642
tehalit.DE	646
tehalit.DAP	647
tehalit.DEP	648
tehalit.DSK áttekintő	650
tehalit.DSK	652
Asztali design dugaljak	653



tehalit.DA | DE

- ① tehalit.DAS
- ② tehalit.DAF
- ③ tehalit.DAK
- ④ tehalit.DES
- ⑤ tehalit.DEF



tehalit.DAP | DEP

- ① tehalit.DAP
- ② tehalit.DEP

3 változat

Energiaoszlop, mennyezetig érő
- feszített szereléstechnikával (S)
- szorító szereléstechnikával (K)
- flex szereléstechnikával (F)
- egyszerű és gyors egyszemélyes szerelés
- mennyezeti energiaoszlop, 1 kamrás

- RAL 9010 változatnál véglapokkal és mennyezeti csatlakozóval, RAL 9010, tisztafehér
- különleges szín kérésre

Anyag

- talpazat: alumínium
- véglapok: polyamid/alumínium
- feszítőmechanizmus: acél

Általános információ

Kábelbefogadó képesség: 6 x ø 12 mm és 4 x ø 8 mm

Megjegyzés

Minden DA 200 oszlop esetén lámpatestek integrálása lehetséges.

Beépíthető készülékek

Elülső beépíthetőség WAGO-WINSTA dugaszolható rendszerrel és takaróelemekkel vagy hagyományos eszközbeépítéssel.

- ELN változatnál véglapokkal és mennyezeti csatlakozóval, RAL 9011, grafitfekete

DA 200, 1 kamrás, feszített szereléstechnikával

Anyag: Alumínium

Eryhén ívelt profil, beleértve a válaszfalat, mennyezeti csatlakozót és a talpazatot is.

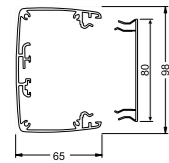
Megjegyzés

A megadott rögzítési magasság megfelel a mennyezet magasságtartományának. A megfelelő maximális álmennyezeti magasság a legalacsonyabb magasság -50 mm.

Kivitel	Rögzítési magasság	Felület	Szín	Cikkszám
egyoldalú	2500/2800 mm	lakkozott	tisztafehér	DAS8025009010
egyoldalú	2500/2800 mm	eloxált	alumínium	DAS802500ELN
egyoldalú	2800/3100 mm	lakkozott	tisztafehér	DAS8028009010
egyoldalú	2800/3100 mm	eloxált	alumínium	DAS802800ELN
egyoldalú	3100/3400 mm	lakkozott	tisztafehér	DAS8031009010
egyoldalú	3100/3400 mm	eloxált	alumínium	DAS803100ELN
egyoldalú	3400/3700 mm	lakkozott	tisztafehér	DAS8034009010
egyoldalú	3400/3700 mm	eloxált	alumínium	DAS803400ELN



DAS8025009010

**DA 200, 1 kamrás, szorító szereléstechnikával**

Anyag: Alumínium

Eryhén ívelt profil, beleértve a szorítóbilincset, válaszfalat, mennyezeti csatlakozót és a talpazatot is.

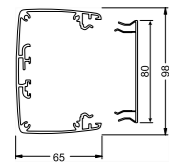
Megjegyzés

A megadott rögzítési magasság megfelel az oszlop profilhosszának.

Kivitel	Rögzítési magasság	Felület	Szín	Cikkszám
egyoldalú	2800 mm	lakkozott	tisztafehér	DAK8028009010
egyoldalú	2800 mm	eloxált	alumínium	DAK802800ELN
egyoldalú	3400 mm	lakkozott	tisztafehér	DAK8034009010
egyoldalú	3400 mm	eloxált	alumínium	DAK803400ELN



DAK8028009010

**DA 200, 1 kamrás, flex szereléstechnikával**

Anyag: Alumínium

Eryhén ívelt profil, beleértve a vázat (hossz: 2000 mm, átmérő 40 mm), a válaszfalat és mennyezeti csatlakozót. Talpazat nélkül.

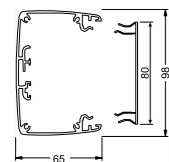
Megjegyzés

A megadott rögzítési magasság megfelel az oszlop profilhosszának.

Kivitel	Rögzítési magasság	Felület	Szín	Cikkszám
egyoldalú	2000 mm	lakkozott	tisztafehér	DAF8020009010
egyoldalú	2000 mm	eloxált	alumínium	DAF802000ELN



DAF8020009010

**Anyag**

- horganyzott acéllemez rögzítő

- polyamid mennyezeti rögzítő
- öntöttvas állvány

Rögzítő DA 200, 1 kamrás, horganyzott acéllemez

Anyag: acél

Megnevezés

Acél rögzítő, DA 200, egyoldalas

Cikkszám

L5310



L5310

Mennyezeti takaró DA 200, 1 kamrás, polyamid

Anyag: acél

Megnevezés

Rosette halogénmentes DA200, lakozott, alumínium

Szín

alumínium

Cikkszám

DAC80LAN

Rosette halogénmentes DA200, grafitfekete

fekete

DAC809011

Rosette halogénmentes DA200, tisztafehér

tisztafehér

DAC809010

Rosette halogénmentes DA200, világosszürke

világosszürke

DAC807035



DAC809011

Lábazat DA 200-hoz, flex szereléstechnikával, 1 kamrás

Anyag: Öntöttvas
Tömeg: 15 kg
Méretek: 300x300x26 mm

Megnevezés

Öntöttvas lábazat DAF-hoz, fekete

Szín

grafitfekete

Cikkszám

DAFF20009011

Öntöttvas lábazat DAF-hoz, világosszürke

világosszürke

DAFF20007035



DAFF20009011

EPH szett DA 200-hoz

talpazat, váz és fedél egyenpotenciálra hozásához használatos

Megnevezés

EPH szett DA 200-hoz

Cikkszám

L5805



L5805

3 változat

- Energiaoszlop, mennyezetig érő
- feszített szereléstechnikával (S)
- szorító szereléstechnikával (K)
- flex szereléstechnikával (F)
- egyszerű és gyors egyszemélyes szerelés
- mennyezeti energiaoszlop, 2 kamrás

Beépíthető készülékek

Elülső beépíthetőség WAGO-WINSTA dugaszolható rendszerrel és takaróelemekkel vagy hagyományos eszközbeépítéssel.

- ELN változatnál véglapokkal és mennyezeti csatlakozóval, RAL 9011, grafitfekete

- RAL 9010 változatnál véglapokkal és mennyezeti csatlakozóval, RAL 9010, tisztafehér
- különleges szín kérésre

Anyag

- talpazat: alumínium
- véglapok: polyamid/alumínium
- feszítőmechanizmus: acél

Általános információ

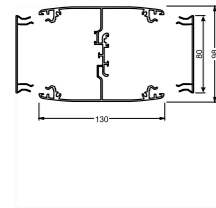
Kábelbefogadó képesség: 12 x ø 12 mm és 8 x ø 8 mm

Megjegyzés

Minden DA 200 oszlop esetén lámpatestek integrálása lehetséges.



DAS28025009010



DA 200, 2 kamrás, feszített szereléstechnikával

Anyag: Alumínium

Enyhén ívelt profil, beleértve a válaszfalat, mennyezeti csatlakozót és a talpazatot is.

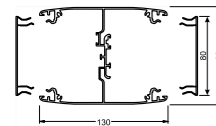
Megjegyzés

A megadott rögzítési magasság megfelel a mennyezet magasságtartományának. A megfelelő maximális álmennyezeti magasság a legalacsonyabb magasság -50 mm.

Kivitel	Rögzítési magasság	Felület	Szín	Cikkszám
kétoldalú	2500/2800 mm	lakkozott	tisztafehér	DAS28025009010
kétoldalú	2500/2800 mm	eloxált	alumínium	DAS2802500ELN
kétoldalú	2800/3100 mm	lakkozott	tisztafehér	DAS28028009010
kétoldalú	2800/3100 mm	eloxált	alumínium	DAS2802800ELN
kétoldalú	3100/3400 mm	lakkozott	tisztafehér	DAS28031009010
kétoldalú	3100/3400 mm	eloxált	alumínium	DAS2803100ELN
kétoldalú	3400/3700 mm	lakkozott	tisztafehér	DAS28034009010
kétoldalú	3400/3700 mm	eloxált	alumínium	DAS2803400ELN



DAK28028009010



DA 200, 2 kamrás, szorító szereléstechnikával

Anyag: Alumínium

Enyhén ívelt profil, beleértve a szorítóbilincset, válaszfalat, mennyezeti csatlakozót és a talpazatot is.

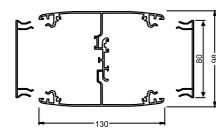
Megjegyzés

A megadott rögzítési magasság megfelel az oszlop profilhosszáknak.

Kivitel	Rögzítési magasság	Felület	Szín	Cikkszám
kétoldalú	2800 mm	lakkozott	tisztafehér	DAK28028009010
kétoldalú	2800 mm	eloxált	alumínium	DAK2802800ELN
kétoldalú	3400 mm	lakkozott	tisztafehér	DAK28034009010
kétoldalú	3400 mm	eloxált	alumínium	DAK2803400ELN



DAF28020009010



DA 200, 2 kamrás, flex szereléstechnikával

Anyag: Alumínium

Enyhén ívelt profil, beleértve a vázat (hossz: 2000 mm, átmérő 40 mm), a válaszfalat és mennyezeti csatlakozót. Talpazat nélkül.

Megjegyzés

A megadott rögzítési magasság megfelel az oszlop profilhosszáknak.

Kivitel	Rögzítési magasság	Felület	Szín	Cikkszám
kétoldalú	2000 mm	lakkozott	tisztafehér	DAF28020009010
kétoldalú	2000 mm	eloxált	alumínium	DAF2802000ELN

Anyag

- horganyzott acéllemez rögzítő

- polyamid mennyezeti rögzítő
- öntöttvas állvány

Rögzítő DA 200, 2 kamrás, horganyzott acéllemez

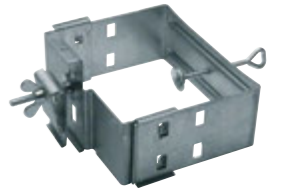
Anyag: Alumínium

Megnevezés

Acél rögzítő, DA 200, kétoldalas

Cikkszám

L5320



L5320

Mennyezeti takaró DA 200, 2 kamrás, polyamid

Anyag: Alumínium

Megnevezés

Rosette halogénmentes DA200, 2 kamrás, lakozott
Rosette halogénmentes DA200, 2 kamrás
Rosette halogénmentes DA200, 2 kamrás
Rosette halogénmentes DA200, 2 kamrás

Szín

alumínium
fekete
tisztafehér
világosszürke

Cikkszám

DAC280LAN
DAC2809011
DAC2809010
DAC2807035



DAC2809011

Lábazat DA 200-hoz, flex szereléstechnikával, 2 kamrás

Anyag:

Öntöttvas

Tömeg:

15 kg

Méretek:

300x340x26 mm

Megnevezés

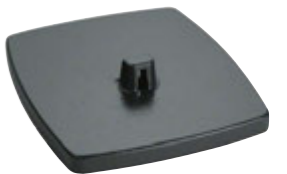
Bodenplatte Gusseisen zu DAF 2-seitig gs
Bodenplatte Gusseisen zu DAF 2-seitig lg

Szín

graphitfekete
lichtgrau

Cikkszám

DAFF220009011
DAFF220007035



DAFF220009011

EPH szett DA 200-hoz

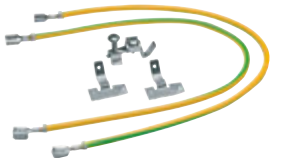
talpazat, váz és fedél egyenpotenciálra hozásához használatos

Megnevezés

EPH szett DA 200-hoz

Cikkszám

L5805



L5805

Design oszlop

- feszített szereléstechnikával (S)
- flex szereléstechnikával (F)
- vonzó, elliptikus profil kétoldalas szereléshez, előszerelt eszközmodullal: 5 db SCHUCKO aljzattal és 4 db Cat6 STP csatlakozóval

Színválaszték

- alapzat: alumínium, fekete, eloxált
- eszközmodul: RAL 9011, fekete
- az eszközmodul formatervezése és felső csatlakozása titánnal lakozott

Anyag

- alumínium alaptest
- készülékmodul, mennyezeti burkolat, fejrész műanyagból

Design oszlop feszített szereléstechnikával

Anyag: Alumínium

- elliptikus profil, beleértve: feszített mechanizmussal, szintezővel, mennyezeti burkolat és talpazattal
- előszerelt eszközmodullal: 5 db SCHUCKO aljzattal és 4 db Cat6 STP csatlakozóval, kábelhossz 6,5 m

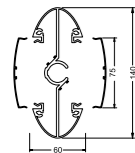
Megjegyzés

A megadott rögzítési magasság megfelel a mennyezet magasságtartományának. A megfelelő maximális álmennyezeti magasság a legalacsonyabb magasság -60 mm.

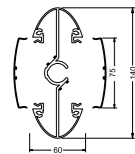
Kivitel	Rögzítési magasság	Felület	Szín	Cikkszám
egyoldalú	2700/3000 mm	Eloxált antracit	fekete	DES2700D
egyoldalú	3000/3300 mm	Eloxált antracit	fekete	DES3000D
egyoldalú	3300/3600 mm	Eloxált antracit	fekete	DES3300D



DES2700D



DEF2000D



Design oszlop flex szereléstechnikával

Anyag: Alumínium

- talpazat nélkül
- elliptikus profil, beleértve: szintezővel, mennyezeti burkolat és talpazattal
- előszerelt eszközmodullal: 5 db SCHUCKO aljzattal és 4 db Cat6 STP csatlakozóval, kábelhossz 6,5 m

Megjegyzés

A megadott rögzítési magasság megfelel az oszlop profilhosszáknak.

Kivitel	Rögzítési magasság	Felület	Szín	Cikkszám
egyoldalú	2000 mm	Eloxált antracit	fekete	DEF2000D

Lábazat design oszlophoz, flex szereléstechnikával

Anyag: Öntöttvas
Tömeg: 15 kg
Külső átmérő: 445 mm

Megnevezés	Szín	Cikkszám
Öntöttvas lábazat DE design oszlopokhoz	graphitfekete	DEFF



DEFF

Készülékmodul DES/DEF design oszlopokhoz

- a kétoldalas szereléshez a design oszlopokhoz
- előszerelt: 5 db SCHUCKO aljzattal és 4 db Cat6 STP
- előrevágott kábelhossz: 6,5 m
- előszerelt kábelek WAGO-WINSTA és RJ45 plug-in technológiával

Megnevezés	Szín	Cikkszám
Készülékmodul, 4xCat6/5xSCHUCKO, 6,5 m, DEF/DES	fekete	DEMD



DEMD

- design energiaszlop DA 200 profil, energia-és adatkapcsolat szétosztásához
- alsó lemez rögzítése a padlóra
- betáplálás alulról
- 650 mm magasság

- fejrész
- EPH szett
- ELN változat: padló és felső lemez, RAL 9011, grafitfekete
- RAL 9010 változat: padló és felső lemez, RAL 9010, tisztafehér

Beépíthető készülékek

Elülső beépíthetőség WAGO-WINSTA dugaszolható rendszerrel és takaróelemekkel vagy hagyományos eszközbeépítéssel

Anyag

- alaptest alumínium
- fejrész polyamid
- alaplemez acél

Szállítás

- felső-és alsórész
- alaplemez

Különleges megoldások és hosszúságok külön kérésre.

Energiaszlop, 1 kamrás

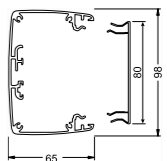
Anyag: Alumínium
Hossz: 650 mm

Elülső beépíthetőségű alumínium energiaszlop, enyhén ívelt profillal (68x98 mm) és alaplemezzel (168x138 mm)

Megnevezés	Szín	Cikkszám
Energiaszlop, DAP, 1 kamrás	alumínium	DAP80650ELN
Energiaszlop, DAP, 1 kamrás	tisztafehér	DAP806509010



DAP806509010



Energiaszlop, 2 kamrás

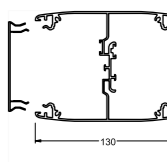
Anyag: Alumínium
Hossz: 650 mm

Elülső beépíthetőségű alumínium energiaszlop, enyhén ívelt profillal (130x98 mm) és alaplemezzel (168x200 mm)

Megnevezés	Szín	Cikkszám
Energiaszlop, DAP, 1 kamrás	alumínium	DAP280650ELN
Energiaszlop, DAP, 1 kamrás	tisztafehér	DAP2806509010



DAP2806509010



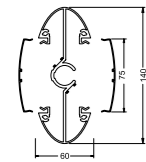
- csodálatos, elliptikus forma kétoldalas szereléshez, előszerelt modulal, ami tartalmaz 5 db dugaszoló aljzatot és 4 db CAT.6 adatcsatlakozót
- magasság: 650 mm
- rögzítés: padlóhoz és álpadlóhoz csavarozható
- 2 db L5805 földelő-és szerelőkészlettel szállítva

- Verziók**
- fekete eloxált alumínium alaprofil
 - RAL 9011, grafit fekete beépítőmodul
 - lakkozott titán beépítőmodul design elemek

- Anyag**
- alumínium alaprofil
 - műanyag beépítőmodulok
 - acél fedél és alsó rész



DEP650D



Design energiaszlop

Anyag: Alumínium
Hossz: 650 mm

- elliptikus profil
- előszerelt eszközmodullal: 5 db SCHUCKO aljzattal és 4 db Cat6 STP csatlakozóval, kábelhossz 3,5 m

Megnevezés	Szín	Cikkszám
Design energiaszlop, Alu, eloxált, L=0,65 m	fekete	DEP650D



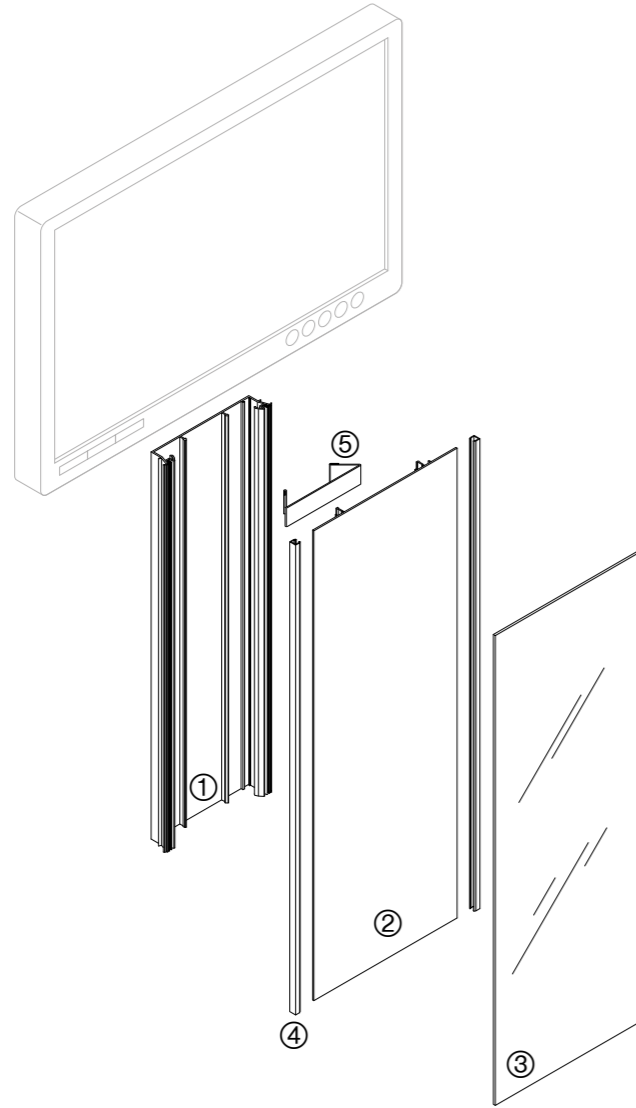
DEPMD

Készülékmodul DEP design energiaszlophoz

Hossz: 320 mm

- a kétoldalas szereléshez a design oszlopokhoz
- előszerelt: 5 db SCHUCKO aljzattal és 4 db Cat6 STP
- előrevágott kábelhossz: 3,5 m
- előszerelt kábelek WAGO-WINSTA és RJ45 plug-in technológiával

Megnevezés	Szín	Cikkszám
Készülékmodul, 4xCat6/5xSCHUCKO, 3,5 m, DEP	fekete	DEPMD



tehalit.DSK

- ① Csatorna hátlap
- ② Csatorna fedél
- ③ Plexi takaró
- ④ Szorító profil
- ⑤ Kábelrögzítő klipsz

Csatorna	Magasság mm	Szélesség mm	Hosszúság mm	Belső átmérő mm ²	Kábelbefogadó képeség Ø 11 mm	Oldal
DSK50L2	38	222	255	2.800	12	331
DSK50L6	38	222	625	2.800	12	331
DSK50L10	38	222	1.020	2.800	12	331
DSK50L25	38	222	2.500	2.800	12	332

Patináns megjelenésű alumínium design kábelcsatorna kétféle kivételben és 4 különböző hosszúságban.

Alkalmazási példák:

- TV kábel esztétikus elrejtéséhez
- látható felszálló vezetékvezetés eltakarásához
- vízszintes és függőleges falon kívüli szereléshez
- LED kiegészítő világítás

2 design változat::

- fényes fekete
- fényes fehér átlátszó plexiüveg egyedi kialakításhoz: fotó, különböző tapéta vagy design elem elhelyezhető)

Kábelbefogadó képesség::

12 x Ø 11 mm;
pl: 3 x 1,5 mm²

Színválaszték

fényes fehér (átlátszó plexi lemez)
fényes fekete (színes plexi lemez)

Anyag

Alumínium

Szállítás

alumínium alsó és felső rész, 2 oldalprofil, plexi lemez: hosszúsága=625 mm
1 db 625 mm hosszúságnál
2 db 1020 mm hosszúságnál
3 db 2500 mm hosszúságnál



DSK50L2F10

Design kábelcsatorna, alumínium, L=225 mm

Felület: fényes

Magasság	Szélesség	Szín	Hossz	Cikkszám
38 mm	222 mm	fehér	225 mm	DSK50L2F10
38 mm	222 mm	fekete	225 mm	DSK50L2F20



DSK50L6F10

Design kábelcsatorna, alumínium, L=625 mm

Felület: fényes

Magasság	Szélesség	Szín	Hossz	Cikkszám
38 mm	222 mm	fehér	625 mm	DSK50L6F10
38 mm	222 mm	fekete	625 mm	DSK50L6F20



DSK50L10F10

Design kábelcsatorna, alumínium, L=1020 mm

Felület: fényes

Magasság	Szélesség	Szín	Hossz	Cikkszám
38 mm	222 mm	fehér	1020 mm	DSK50L10F10
38 mm	222 mm	fekete	1020 mm	DSK50L10F20



DSK50L25F10

Design kábelcsatorna, alumínium, L=2500 mm

Felület: fényes

Magasság	Szélesség	Szín	Hossz	Cikkszám
38 mm	222 mm	weiß	2500 mm	DSK50L25F10
38 mm	222 mm	schwarz	2500 mm	DSK50L25F20

- asztali csatlakozás energia-és adatkapcsolathoz
- kiváló átviteli jellemzőkkel rendelkező Patch kábel és RJ45 csatlakozó, MSZ EN 60603-7 és ISO/IEC 11801 szabvány szerint

Szállítás

alapprofil: natúr eloxált alumínium
dugaszó aljzatok: antracit

Asztali elosztódugalj

Anyag: Alumínium / PVC

- 3 db SCHUCKO dugaszoló aljzat
- 1 db rögzítőkapocs
- 3 m csatlakozókábel



G7067ELN

Megnevezés	Cikkszám
Asztali elosztódugalj, 3 db dugalj, Alu	G7067ELN

Asztali elosztódugalj

Anyag: Alumínium / PVC

- 1 db SCHUCKO dugaszoló aljzat, folyamatos
- 1 kapcsoló
- 4 db SCHUCKO dugaszoló aljzat, kapcsolható
- 2 db rögzítőkapocs
- 3 m csatlakozókábel



G7068ELN

Megnevezés	Cikkszám
Asztali elosztódugalj, 5 db dugalj, Alu	G7068ELN

Asztali elosztódugalj

Anyag: Alumínium / PVC

- 1 db SCHUCKO dugaszoló aljzat, folyamatos
- 1 kapcsoló
- 4 db SCHUCKO dugaszoló aljzat, kapcsolható
- 2 db RJ45, Cat6 (Patch/Patch)
- 2 db rögzítőkapocs
- 3 m csatlakozókábel



G7069ELN

Megnevezés	Cikkszám
Asztali elosztódugalj, 5 db dugalj, 2xCat6, Alu	G7069ELN



G7043LAN

Asztalba süllyeszthető dugaljok

Anyag: Alumínium / PVC

3 db SCHUCKO dugaszoló aljzat
3 m csatlakozókábel

Megnevezés

Asztalba süllyeszthető dugaljok, 3 db dugalj, antracit

Cikkszám

G7043LAN



G7044LAN

Asztalba süllyeszthető dugaljok

Anyag: Alumínium / PVC

2 db SCHUCKO dugaszoló aljzat
2 db RJ45, Cat6 (Patch/Patch)
3 m csatlakozókábel

Megnevezés

Asztalba süllyeszthető dugaljok, 2 db dugalj, 2xCat6, Alu/PVC

Cikkszám

G7044LAN



G7045LAN

Asztalba süllyeszthető dugaljok

Anyag: Alumínium / PVC

3 db SCHUCKO dugaszoló aljzat
2 db RJ45, Cat6 (Patch/Patch)
3 m csatlakozókábel

Megnevezés

Asztalba süllyeszthető dugaljok, 2 db dugalj, 2xCat6, Alu/PVC

Cikkszám

G7045LAN



G7059

Nylás fúró

Anyag: acél

ø 102 mm, asztalba süllyeszthető készülékekhez

Megnevezés

Nylás fúró, d=102 mm

Cikkszám

G7059



G8317

Patch kábel, RJ45, S/FTP Cat7 (600 Mhz)

Típus: Li-2Y(ST)Y, LSZP 4x2x AWG 26/7
Árnyékolás: alumínium fólia belül

Megnevezés

Patch kábel, Cat7, RJ45, halogénmentes, L=0,35 m

Patch kábel, Cat7, RJ45, halogénmentes, L=1,55 m

Patch kábel, Cat7, RJ45, halogénmentes, L=2,5 m

Patch kábel, Cat7, RJ45, halogénmentes, L=5 m

Cikkszám

G8317

G8310

G8311

G8312

Függelék

Cikkszám	Oldalszám	Cikkszám	Oldalszám	Cikkszám	Oldalszám
10962	149	ADX470D	394	BR70130	562
17684	148	ADX475D	394	BR70170	562
17685	148	ADX482D	394	BR7010017035	562
17686	148	ADX490D	394	BR7010019010	562
17852	64	AKA181250ELN	615	BR7010027035	562
A		B		BR7010029010	562
A099B	135	B400403	623	BR7013017035	562
A099C	135	B400603	623	BR7013019010	562
A099D	135	B400803	623	BR7013027035	562
A099E	135	B401203	623	BR7013029010	562
A05000	135	B600403	623	BR7017017035	562
A08800	134	B600603	623	BR7017019010	562
A08800	134	B600803	623	BR7017027035	562
A09900	134	B601003	623	BR7017029010	562
AD806J	394	B601203	623	BRA0802A9010	567
AD810J	394	B800403	623	BRA0802A9010	567
AD816J	394	B800603	623	BRA0802A9010	567
AD820J	394	B800803	623	BRA0802AELN	567
AD825J	394	B801203	623	BRA0802AELN	567
AD832J	394	B1501527030	623	BRA0802AELN	567
AD840J	394	B2002527030	623	BRA0802AELN	567
AD856J	394	B3002527030	623	BRA0802ELN	566
AD860J	394	B4004027030	623	BRA0802ELN	566
AD866J	394	B4006027030	623	BRA0802ELN	566
AD870J	394	B4008027030	623	BRA0802ELN	566
AD875J	394	B4012027030	623	BRA65100	566
AD882J	394	B6010027030	623	BRA65100W9010	567
AD890J	394	B6015027030	623	BRA65100WLAN	567
AD906B	394	B6020027030	623	BRA65130	566
AD906J	394	BA7CLIP	621	BRA65130W9010	567
AD910B	394	BA7CLIP	633	BRA65130WLAN	567
AD910J	394	BA70252	621	BRA65170	566
AD916B	394	BA70252K	621	BRA65170W9010	567
AD916J	394	BA70402	621	BRA65170WLAN	567
AD920B	394	BA70402K	621	BRA65210	566
AD920J	394	BA70602	621	BRA65210W9010	567
AD925B	394	BA70802	621	BRA65210WLAN	567
AD925J	394	BA71002	621	BRA651001ELN	566
AD932B	394	BA71202	621	BRA651003ELN	567
AD932J	394	BA725025	620	BRA651003H9010	567
AD940B	394	BA725025BL	620	BRA651003HLAN	567
AD940J	394	BA725040	620	BRA651004ELN	566
AD956B	394	BA740025	620	BRA651004H9010	567
AD956J	394	BA740025BL	620	BRA651004HLAN	567
AD960B	394	BA740040	620	BRA651005ELN	567
AD960J	394	BA740040BL	620	BRA651005H9010	567
AD966B	394	BA740060	620	BRA651005HLAN	567
AD966J	394	BA740060BL	620	BRA651006LAN	566
AD970B	394	BA740080	620	BRA651007LAN	567
AD970J	394	BA740100	620	BRA651301ELN	566
AD975B	394	BA760025	620	BRA651303ELN	567
AD975J	394	BA760025BL	620	BRA651303H9010	567
AD982B	394	BA760040	620	BRA651303HLAN	567
AD982J	394	BA760040BL	620	BRA651304ELN	566
AD990B	394	BA760060	620	BRA651304H9010	567
AD990J	394	BA760060BL	620	BRA651304HLAN	567
ADA506D	394	BA760080	620	BRA651305ELN	567
ADA510D	394	BA760100	620	BRA651305H9010	567
ADA513D	394	BA760120	620	BRA651305HLAN	567
ADA516D	394	BA780025	620	BRA651306LAN	566
ADA520D	394	BA780025BL	620	BRA651307LAN	567
ADA525D	394	BA780040	620	BRA651701ELN	566
ADA532D	394	BA780060	620	BRA651703ELN	567
ADA556D	394	BA780060BL	620	BRA651703H9010	567
ADA560D	394	BA780080	620	BRA651703HLAN	567
ADA563D	394	BA780100	620	BRA651704ELN	566
ADA566D	394	BA780100BL	620	BRA651704H9010	567
ADA570D	394	BA780120	620	BRA651704HLAN	567
ADA575D	394	BA7100060	620	BRA651705ELN	567
ADA582D	394	BA7100080	620	BRA651705H9010	567
ADM406C	394	BA7100100	620	BRA651705HLAN	567
ADM410C	394	BA61501507030B	622	BRA651706LAN	566
ADM413C	394	BA62002507030B	622	BRA651707LAN	567
ADM416C	394	BA63001507030B	622	BRA652101ELN	566
ADM420C	394	BA63002507030B	622	BRA652103ELN	567
ADM425C	394	BA63004007030B	622	BRA652103H9010	567
ADM432C	394	BA64001507030B	622	BRA652103HLAN	567
ADM440C	394	BA64002507030B	622	BRA652104ELN	566
ADM456C	394	BA64004007030B	622	BRA652104H9010	567
ADM460C	394	BA64006007030B	622	BRA652104HLAN	567
ADM463C	394	BA64008007030B	622	BRA652105ELN	567
ADM466C	394	BA64012007030B	622	BRA652105H9010	567
ADM470C	394	BA66001507030B	622	BRA652105HLAN	567
ADM475C	394	BA66002507030B	622	BRA652106LAN	566
ADM482C	394	BA66004007030B	622	BRA652107LAN	567
ADM490C	394	BA66006007030B	622	BRA08029010	566
ADX406D	394	BA66008007030B	622	BRA08029010	566
ADX410D	394	BA66010007030B	622	BRA08029010	566
ADX413D	394	BA66012007030B	622	BRA08029010	566
ADX416D	394	BA66015007030B	622	BRA6510019010	566
ADX420D	394	BA66020007030B	622	BRA6510039010	567
ADX425D	394	BA68002507030B	622	BRA6510049010	566
ADX432D	394	BA68004007030B	622	BRA6510059010	567
ADX440D	394	BA68006007030B	622	BRA6510069010	566
ADX456D	394	BA68008007030B	622	BRA6510079010	567
ADX460D	394	BA68010007030B	622	BRA6513019010	566
ADX463D	394	BA68012007030B	622	BRA6513039010	567
ADX466D	394	BR70100	562	BRA6513049010	566

Cikkszám	Oldalszám	Cikkszám	Oldalszám	Cikkszám	Oldalszám
BRA6513059010	567	CF463J	393	DNG7505007030B	628
BRA6513069010	566	CF464J	392	DNG7507507030B	628
BRA6513079010	567	CF480D	393	DNG7510007030B	628
BRA6517019010	566	CF481Z	392	DNG7512507030B	628
BRA6517039010	567	CF484D	393	DNG10005007030B	628
BRA6517049010	566	CF485Z	392	DNG10007507030B	628
BRA6517059010	567	CFA490	393	DNG10010007030B	628
BRA6517069010	566	CFB440D	393	DSK50L2F10	652
BRA6517079010	567	CFB463D	393	DSK50L2F20	652
BRA6521019010	566	CFC490	392	DSK50L6F10	652
BRA6521039010	567	CNA440J	393	DSK50L6F20	652
BRA6521049010	566	CNA463J	393	DSK50L10F10	652
BRA6521059010	567	COL40110SET1ALU	614	DSK50L10F20	652
BRA6521069010	566	COL40110SET19010	614	DSK50L25F10	652
BRA6521079010	567	CPA440J	393	DSK50L25F20	652
BRAX9	566	CPA463J	393	E	
BRAX9	566	CPA490	393	EC050	484
BRAX9	566	CZ001	396	EC051	484
BRAX9	566	CZ009	396	EC100	485
BRAX9	566	CZN005	396	EC150	484
BRAX9	566	CZN006	396	EC152	484
D				EC154M	484
BRN70110	558	DAC80LAN	643	EC350	485
BRN70130	558	DAC280LAN	645	EC352	485
BRN70170	558	DAC807035	643	EC360	485
BRN70210	558	DAC809010	643	EC362	485
BRN7008027035	558	DAC809011	643	EC364M	484
BRN7008027035	558	DAC2807035	645	EC365B	485
BRN7008027035	558	DAC2809010	645	EC366	482
BRN7008027035	558	DAC2809011	645	EC366	485
BRN7008029010	558	DAF802000ELN	642	EC367M	482
BRN7008029010	558	DAF2802000ELN	644	EC367M	485
BRN7008029010	558	DAF8020009010	642	EC368	485
BRN7008029010	558	DAF28020009010	644	EC369M	485
BRN7011017035	558	DAFF20007035	643	EC370	485
BRN7011019010	558	DAFF20009011	643	EC372	485
BRN7013017035	558	DAFF220007035	645	EC376	482
BRN7013019010	558	DAFF220009011	645	EC376	485
BRN7017017035	558	DAK802800ELN	642	EC377M	482
BRN7017019010	558	DAK803400ELN	642	EC377M	485
BRN7021017035	558	DAK2802800ELN	644	EC378	485
BRN7021019010	558	DAK2803400ELN	644	EC379M	485
C		DAK8028009010	642	EC700	483
CC216J	393	DAK8034009010	642	EE110	536
CC217J	392	DAK28028009010	644	EE171	536
CD225J	393	DAK28034009010	644	EE200	537
CD226J	392	DAP80650ELN	647	EE202	537
CD240J	393	DAP280650ELN	647	EE600	548
CD241J	392	DAP806509010	647	EE610	547
CD263J	393	DAP2806509010	647	EE701	536
CD264J	392	DAS802500ELN	642	EE702	537
CD425J	393	DAS802800ELN	642	EE804A	543
CD426J	392	DAS803100ELN	642	EE805A	543
CD440J	393	DAS803400ELN	642	EE806	548
CD441J	392	DAS2802500ELN	644	EE807	542
CD463J	393	DAS2802800ELN	644	EE808	542
CD464J	392	DAS2803100ELN	644	EE810	540
CD480D	393	DAS2803400ELN	644	EE811	540
CD480Z	392	DAS8025009010	642	EE813	541
CD484D	393	DAS8028009010	642	EE815	541
CD485Z	392	DAS8031009010	642	EE816	541
CDB440D	393	DAS8034009010	642	EE820	544
CDB463D	393	DAS28025009010	644	EE821	544
CDC490	392	DAS28028009010	644	EE822	548
CDC724J	392	DAS28031009010	644	EE826	548
CDC725J	392	DAS28034009010	644	EE827	548
CDG740J	392	DEF2000D	646	EE828	548
CDG742J	392	DEFF	646	EE830	545
CDG762J	392	DEMD	646	EE831	545
CDG763J	392	DEP650D	648	EE840	546
CDH225J	393	DEPMD	648	EE841	546
CDH240J	393	DES2700D	646	EE850	544
CDH440J	393	DES3000D	646	EE851	544
CE225J	393	DES3300D	646	EE855	548
CE226J	392	DN750373	629	EE856	548
CE240J	393	DN1000503	629	EE860	545
CE241J	392	DN1000753	629	EE861	545
CE263J	393	DN1001003	629	EE870	546
CE264J	392	DN2002027030	628	EE871	546
CE425J	393	DN3703727030	628	EE880	543
CE426J	392	DN5005027030	628	EE883	547
CE440J	393	DN5007527030	628	EE960	475
CE441J</					

Cikkszám	Oldalszám	Cikkszám	Oldalszám	Cikkszám	Oldalszám
EH010	533	ESC240	429	EU301	490
EH011	533	ESC240S	432	EU302	491
EH110	533	ESC241	429	EV100	530
EH111	533	ESC263	429	EV102	530
EH171	533	ESC263S	432	EV106	530
EH191	533	ESC264	429	EV108	530
EH209	533	ESC325	429	EVN002	530
EH210	533	ESC325S	432	EVN004	530
EH211	533	ESC326S	432	EVN011	530
EH271	533	ESC340	429	EVN012	530
EMN001	531	ESC340S	432	EZN001	532
EMS005	531	ESC363	429	EZN002	532
EN145	435	ESC363S	432	EZN003	532
EN146	435	ESC425	429	EZN004	532
EPN050	428	ESC425S	432	EZN005	532
EPN051	428	ESC426	429	EZN006	532
EPN052	428	ESC426S	432		
EPN053	428	ESC427	429	F	
EPN501	428	ESC427S	432	FC010	86
EPN503	428	ESC428	429	FC011	86
EPN510	428	ESC428S	432	FC012	86
EPN511	428	ESC440	429	FC012 + FC013	86
EPN512	428	ESC440S	432	FC013	86
EPN513	428	ESC441	429	FC014	86
EPN515	428	ESC442	429	FC015	86
EPN518	428	ESC443	429	FC016	86
EPN519	428	ESC463	429	FC110	86
EPN520	428	ESC463S	432	FC111	86
EPN521	428	ESC464	429	FC112	86
EPN522	428	ESC465	429	FC113	86
EPN524	428	ESC466	429	FC114	86
EPN525	428	ESD125	431	FC115	86
EPN526	428	ESD125S	434	FC116	86
EPN528	428	ESD225	431	FC118	86
EPN540	428	ESD225S	434	FC119	86
EPN541	428	ESD226	431	FC120	88
EPN546	428	ESD227	431	FC121	88
EPN548	428	ESD240	431	FC122	88
EPS450B	531	ESD240S	435	FC123	88
ERC125	430	ESD241	431	FC124	88
ERC125S	433	ESD263	431	FC125	88
ERC216	430	ESD263S	435	FC126	88
ERC217	430	ESD264	431	FC210	86
ERC218	430	ESD325S	434	FC211	86
ERC225	430	ESD326S	434	FC212	86
ERC225S	433	ESD425	431	FC213	86
ERC226	430	ESD425S	434	FC214	86
ERC240	430	ESD426	431	FC215	86
ERC240S	433	ESD426S	434	FC216	86
ERC263	430	ESD427	431	FC218	86
ERC316	430	ESD427S	434	FC219	86
ERC325	430	ESD428	431	FC230	88
ERC325S	433	ESD428S	434	FC310	87
ERC416	430	ESD440	431	FC311	87
ERC418	430	ESD440S	435	FC312	87
ERC425	430	ESD463	431	FC313	87
ERC425S	433	ESD463S	435	FC314	87
ERC426	430	ESD464	431	FC315	87
ERC427	430	ESL125	431	FC316	87
ERC428	430	ESL225	431	FC317	87
ERC625S	433	ESL225SDC	434	FC318	87
ERD216	431	ESL226	431	FC319	87
ERD217	431	ESL227	431	FC330	87
ERD218	431	ESL240	431	FC331	87
ERD225	431	ESL240S	434	FC332	87
ERD225S	435	ESL241	431	FC333	87
ERD225SDC	435	ESL263	431	FC334	87
ERD240	431	ESL263S	434	FC335	87
ERD240S	435	ESL264	431	FC336	87
ERD263	431	ESL326SDC	434	FC337	87
ERD263S	435	ESL425	431	FC338	87
ERD418	431	ESL425SDC	434	FC339	87
ERD418S	435	ESL426	431	FC340	87
ERD425	431	ESL426SDC	434	FC341	87
ERD425S	435	ESL427	431	FC342	87
ERD425SDC	435	ESL427SDC	434	FC343	87
ERD625S	435	ESL428	431	FC344	87
ERD625SDC	435	ESL428SDC	434	FC345	87
ERL216	431	ESL440	431	FC346	87
ERL217	431	ESL440S	434	FC347	87
ERL218	431	ESL463	431	FC348	87
ERL225	431	ESL463S	434	FC349	87
ERL240	431	ETC225	430	FC350	87
ERL240S	434	ETC225S	433	FC415	86
ERL263	431	ETC226	430	FC416	86
ERL263S	434	ETC227	430	FC425	86
ERL418	431	ETC325	430	FC426	86
ERL418SDC	434	ETC325S	433	FC445	86
ERL425	431	ETC340	430	FC446	86
ERL425SDC	434	ETC363	430	FC455	86
ERL625SDC	434	ETC425	430	FC456	86
ESC080	435	ETC425S	433	FC664	88
ESC125	429	ETC440	430	FD00A1	41
ESC125S	432	ETC463	430	FD00A3	43
ESC126	429	EU100	490	FD00B1	43
ESC225	429	EU101	490	FD00B2	43
ESC225S	432	EU102	490	FD00C1	41
ESC226	429	EU103	490	FD00C2	41
ESC227	429	EU300	491	FD00C3	41

Cikkszám	Oldalszám	Cikkszám	Oldalszám	Cikkszám	Oldalszám
FD00C4	41	FL169A	56	FL345A	62
FD00C5	41	FL170A	56	FL346A	62
FD00E1	42	FL171A	56	FL347A	62
FD00F1	43	FL172A	56	FL352B	69
FD00F2	43	FL173A	56	FL354B	69
FD00F3	43	FL174A	56	FL356B	69
FD00H1	44	FL175A	57	FL358B	69
FD00H2	44	FL176A	57	FL360B	69
FD00M1	44	FL177A	57	FL361A	60
FD00M2	44	FL177A	57	FL362A	60
FD00M3	44	FL178A	57	FL362B	69
FD00M4	44	FL178A	57	FL363A	60
FD00P1	42	FL179A	57	FL364A	60
FD00P2	42	FL180A	57	FL364B	69
FD00P3	42	FL204B	68	FL365A	60
FD00P4	43	FL204B	68	FL366A	60
FD00P5	43	FL208Z	64	FL366B	69
FD00Q1	42	FL208Z	133	FL367A	60
FD00Q2	42	FL209B	68	FL368A	60
FD00S0	42	FL209B	68	FL368B	69
FD00S1	42	FL210Z	64	FL369A	60
FD00S2	42	FL210Z	112	FL371A	60
FD00S3	42	FL210Z	133	FL372A	60
FD00S4	42	FL212Z	64	FL373A	60
FD00S5	42	FL212Z	112	FL374A	60
FD00T1	43	FL212Z	133	FL380AH	60
FD00T2	43	FL213B	68	FL381AH	60
FD01A1	41	FL213B	68	FL402A	58
FD01A2	41	FL214Z	64	FL404A	58
FD01K1	41	FL214Z	112	FL407A	58
FD02A1	41	FL214Z	133	FL408A	58
FD02A2	41	FL216B	68	FL412A	58
FD02A3	41	FL216B	68	FL413A	58
FD02C2	41	FL216Z	64	FL414A	58
FD02K1	41	FL216Z	112	FL415A	58
FD02V2	41	FL216Z	133	FL416A	58
FD22AN	40	FL218Z	64	FL417A	58
FD22DN	40	FL218Z	133	FL418A	58
FD22PN	42	FL220Z	64	FL419A	58
FD22TN	42	FL220Z	112	FL422A	58
FD32AN	40	FL220Z	133	FL423A	58
FD32DN	40	FL221B	68	FL424A	58
FD32PN	42	FL221B	68	FL425A	58
FD32TN	42	FL224Z	64	FL426A	58
FD42AN	40	FL224Z	112	FL427A	58
FD42DN	40	FL224Z	133	FL428A	58
FD42PN	42	FL226Z	64	FL429A	58
FD42TN	42	FL226Z	133	FL430A	58
FD52AN	40	FL228Z	65	FL431A	58
FD52DN	40	FL228Z	133	FL432A	58
FD52PN	42	FL229B	68	FL433A	58
FD52TN	42	FL229B	68	FL450A	58
FD62AN	40	FL230Z	65	FL461A	59
FD62DN	40	FL230Z	133	FL462A	59
FD62PN	42	FL234Z	65	FL462A	59
FD62TN	42	FL234Z	133	FL463A	59
FD72AN	40	FL236Z	65	FL464A	59
FD72DN	40	FL236Z	112	FL465A	59
FD72PN	42	FL236Z	133	FL466A	59
FD72TN	42	FL252Z	65	FL467A	59
FL80Z	63	FL252Z	115	FL467A	59
FL82Z	63	FL252Z	133	FL468A	59
FL85Z	64	FL253Z	65	FL468A	59
FL93Z	63	FL253Z	115	FL500A	62
FL95Z	63	FL253Z	133	FL501A	62
FL96Z	64	FL254Z	65	FL502A	62
FL98Z	148	FL254Z	115	FL503A	62
FL102A	56	FL254Z	133	FL510E	69
FL104A	56	FL255Z	65	FL511E	69
FL105A	56	FL255Z	115	FL512E	69
FL109A	56	FL255Z	133	FL520E	69
FL110A	56	FL256Z	65	FL521E	69
FL111A	56	FL256Z	115	FL522B	69
FL112A	56	FL256Z	133	FL522E	69
FL117A	56	FL258Z	65	FL527B	69
FL118A	56	FL258Z	115	FL532B	69
FL119A	56	FL259Z	65	FL532E	69
FL120A	56	FL259Z	115	FL542A	59
FL121A	56	FL311A	61	FL544A	59
FL122A	56	FL312A	61	FL547A	59
FL123A	56	FL313A	61	FL548A	59
FL124A	56	FL314A	61	FL551A	59
FL125A	57	FL315A	61	FL552A	59
FL126A	57	FL316A	61	FL554A	59
FL127A	57	FL317A	61	FL555A	59
FL127A	57	FL322A	61	FL556A	59
FL128A	57	FL322B	69	FL557A	59
FL128A	57	FL323A	61	FL558A	59
FL129A	57	FL324A	62	FL559A	59
FL130A	57	FL325A	62	FL670A	63
FL152A	56	FL326A	62	FL702E	60
FL154A	56	FL327A	62	FL703E	60
FL155A	56	FL327B	69	FL704E	60
FL159A	56	FL332B	69	FL705E	60
FL160A	56	FL334A	62	FL711E	61
FL161A	56	FL335A	62	FL712E	61
FL162A	56	FL336A	62	FL713E	61
FL167A	56	FL337A	62	FL714E	61
FL168A	56	FL343A	62	FL715E	61

Cikkszám	Oldalszám	Cikkszám	Oldalszám	Cikkszám	Oldalszám
FL722E	61	FM541	100	FN441E	108
FL723E	61	FM542	100	FN442E	108
FL724E	61	FM543	100	FN443E	108
FL725E	61	FM544	100	FN444E	108
FL733E	61	FM545	100	FN451E	108
FL734E	61	FM546	100	FN453E	108
FL735E	61	FM547	100	FN454E	108
FL872Z	64	FM548	100	FN459E	108
FL957A	63	FM549	100	FN506E	109
FL958A	63	FM557	100	FN506E	109
FL959A	63	FM558	100	FN507E	109
FL960A	63	FM559	100	FN507E	109
FL961A	63	FM567	100	FN510E	109
FL962A	63	FM568	100	FN511E	109
FL979A	63	FM569	100	FN516E	109
FL980A	63	FM630	99	FN516E	109
FL981A	63	FM635	99	FN517E	109
FL982A	63	FM640	88	FN517E	109
FL983A	63	FM640	101	FN526E	109
FL984A	63	FM653	101	FN527E	109
FL985A	63	FN006E	114	FN536E	109
FM107	96	FN007E	114	FN537E	109
FM108	96	FN008E	114	FN546E	109
FM109	96	FN009E	114	FN547E	109
FM117	96	FN013E	108	FN690E	112
FM118	96	FN017E	108	FN691E	112
FM119	96	FN018E	108	FN692E	112
FM200	97	FN020E	108	FN696E	108
FM201	97	FN021E	108	FN697E	108
FM202	97	FN022E	108	FN700E	113
FM203	97	FN023E	108	FN701E	113
FM204	97	FN024E	108	FN706E	113
FM205	97	FN029E	108	FN711E	113
FM206	97	FN031E	108	FN726E	113
FM207	96	FN032E	108	FN727E	113
FM208	96	FN037E	108	FN736E	113
FM209	96	FN046E	108	FN737E	113
FM217	96	FN047E	108	FN746E	113
FM218	96	FN073E	109	FN747E	113
FM219	96	FN077E	109	FN862E	113
FM307	96	FN078E	109	FN863E	113
FM308	96	FN080E	109	FN864E	113
FM309	96	FN081E	109	FN865E	113
FM317	96	FN082E	109	FN866E	113
FM318	96	FN083E	109	FN867E	113
FM319	96	FN084E	109	FN873E	112
FM400	98	FN089E	109	FN875E	112
FM401	98	FN091E	109	FN877E	112
FM402	98	FN092E	109	FN879E	112
FM403	98	FN093E	109	FN882E	113
FM404	98	FN097E	109	FN883E	113
FM405	98	FN098E	109	FN884E	113
FM406	98	FN100E	109	FN885E	113
FM407	98	FN101E	109	FN886E	113
FM408	98	FN102E	109	FN887E	113
FM409	98	FN103E	109	FN896E	109
FM417	98	FN104E	109	FN897E	109
FM418	98	FN109E	109	FN942E	114
FM419	98	FN111E	109	FN943E	114
FM427	98	FN112E	109	FN944E	114
FM428	98	FN117E	109	FN950	110
FM429	98	FN121E	109	FN950	147
FM437	98	FN206E	109	FN951	111
FM438	98	FN206E	109	FN951	147
FM439	98	FN206E	110	FN952	111
FM450	97	FN207E	109	FN952	149
FM477	97	FN207E	109	FN970E	114
FM478	97	FN207E	110	FN971E	114
FM479	97	FN216E	110	FN972E	114
FM482	99	FN217E	110	FU22AN	40
FM483	99	FN246E	110	FU22DN	40
FM484	99	FN247E	110	FU32AN	40
FM485	99	FN266E	110	FU32DN	40
FM486	99	FN267E	110	FU42AN	40
FM487	99	FN276E	110	FU42DN	40
FM488	99	FN277E	110	FU52AN	40
FM489	99	FN286E	108	FU52DN	40
FM492	99	FN287E	108	FU62AN	40
FM493	99	FN289E	114	FU62DN	40
FM494	99	FN291E	114	FU72AN	40
FM495	99	FN292E	114	FU72DN	40
FM496	99	FN296E	110	FW312FT	52
FM497	99	FN297E	110	FW312WT	52
FM498	99	FN356E	110	FW324FT	52
FM499	99	FN357E	110	FW324WT	52
FM517	100	FN366E	110	FW412FT	52
FM518	100	FN367E	110	FW412WT	52
FM519	100	FN376E	110	FW424FT	52
FM530	100	FN377E	110	FW424WT	52
FM531	100	FN406E	113	FW436FT	52
FM532	100	FN407E	113	FW436WT	52
FM533	100	FN426E	113	FW512FT	52
FM534	100	FN427E	113	FW512WT	52
FM535	100	FN430E	111	FW524FT	52
FM536	100	FN430E	146	FW524WT	52
FM537	100	FN433E	108	FW536FT	52
FM538	100	FN437E	108	FW536WT	52
FM539	100	FN438E	108	FW612FT	52
FM540	100	FN440E	108	FW612WT	52

Cikkszám	Oldalszám	Cikkszám	Oldalszám	Cikkszám	Oldalszám
FW624FT	52	FX122	145	FX705	151
FW624WT	52	FX123	145	FX707	151
FW636FT	52	FX214	150	FX708	151
FW636WT	52	FX215	150	FX709	151
FW736FT	52	FX216	150	FX710	151
FW736WT	52	FX217	150	FX712	151
FWB31	45	FX224	150	FX713	151
FWB32	45	FX225	150	FX714	151
FWB33	45	FX226	150	FX715	151
FWB34	45	FX227	150	FX716	151
FWB41	45	FX234	150	FX717	151
FWB42	45	FX235	150	FX718	151
FWB43	45	FX236	150	FX942	147
FWB44	45	FX237	150	FX943	147
FWB51	45	FX244	150	FX944	147
FWB52	45	FX245	150	FZ00MM	23
FWB52N	51	FX246	150	FZ006FT	50
FWB53	45	FX247	150	FZ06MK	23
FWB53N	51	FX254	150	FZ06MMO	23
FWB54	45	FX255	150	FZ06MMO	25
FWB61	45	FX256	150	FZ010FT	50
FWB62	45	FX257	150	FZ12D	53
FWB62N	51	FX284	144	FZ12H	53
FWB63	45	FX285	144	FZ12MK	23
FWB63N	51	FX286	144	FZ12MM	23
FWB64	45	FX287	144	FZ12MMO	23
FWB64N	51	FX289	145	FZ014FT	50
FWB71	45	FX291	145	FZ022FT	50
FWB72	45	FX292	145	FZ24D	53
FWB72N	51	FX304	149	FZ24H	53
FWB73	45	FX305	149	FZ36D	53
FWB73N	51	FX306	149	FZ36H	53
FWB74	45	FX307	149	FZ102N	47
FWB74N	51	FX314	149	FZ104N	47
FWU31S	46	FX315	149	FZ106N	47
FWU32S	46	FX316	149	FZ107N	47
FWU33S	46	FX317	149	FZ110N	47
FWU41S	46	FX324	149	FZ164N	47
FWU42S	46	FX325	149	FZ402	88
FWU43S	46	FX326	149	FZ402	133
FWU51S	46	FX327	149	FZ403	88
FWU52S	46	FX334	149	FZ404	88
FWU53S	46	FX335	149	FZ425	49
FWU61S	46	FX336	149	FZ426	49
FWU62S	46	FX337	149	FZ428	48
FWU63S	46	FX354	150	FZ441B	48
FWU71S	46	FX355	150	FZ441N	48
FWU72S	46	FX356	150	FZ442B	48
FWU73S	46	FX357	150	FZ442N	48
FX018	144	FX364	150	FZ443B	48
FX020	144	FX365	150	FZ443N	48
FX022	144	FX366	150	FZ444B	48
FX024	144	FX367	150	FZ444N	48
FX025	144	FX374	150	FZ449	87
FX026	144	FX375	150	FZ449	100
FX027	144	FX376	150	FZ450	87
FX028	144	FX377	150	FZ450	100
FX030	144	FX438	146	FZ451	87
FX031	144	FX440	146	FZ451	100
FX032	144	FX442	146	FZ452	87
FX033	144	FX444	146	FZ452	100
FX034	144	FX446	146	FZ453	87
FX035	144	FX447	146	FZ453	100
FX036	144	FX450	146	FZ460N	49
FX037	144	FX452	146	FZ466N	49
FX038	144	FX454	146	FZ468N	49
FX039	144	FX456	146	FZ501N	48
FX044	144	FX457	146	FZ502N	48
FX045	144	FX458	146	FZ503N	48
FX045	144	FX459	146	FZ504N	48
FX046	144	FX460	146	FZ508	101
FX078	145	FX461	146	FZ508	111
FX080	145	FX544	148	FZ515	101
FX082	145	FX545	148	FZ515	111
FX084	145	FX546	148	FZ515	149
FX086	145	FX547	148	FZ516	101
FX087	145	FX554	148	FZ516	111
FX088	145	FX555	148	FZ516	149
FX090	145	FX556	148	FZ517	101
FX092	145	FX557	148	FZ517	111
FX094	145	FX564	148	FZ597	87
FX095	145	FX565	148	FZ597	100
FX096	145	FX566	148	FZ597N	48
FX098	145	FX567	148	FZ680	149
FX100	145	FX574	148	FZ707	47
FX102	145	FX575	148	FZ760E	111
FX104	145	FX576	148	FZ760E	147
FX106	145	FX577	148	FZ767	111
FX107	145	FX584	148	FZ767	147
FX108	145	FX585	148	FZ791N	47
FX110	145	FX586	148	FZ791N	133
FX112	145	FX587	148	FZ794	44
FX114	145	FX594	148	FZ794	47
FX115	145	FX595	148	FZ794	65
FX116	145	FX596	148	FZ794	87
FX117	145	FX597	148	FZ794	101
FX118	145	FX702	151	FZ794	112
FX119	145	FX703	151	FZ794	133
FX121	145	FX704	151	FZ795D	87

Cikkszám	Oldalszám	Cikkszám	Oldalszám	Cikkszám	Oldalszám
FZ795D	101	G125690101	559	HA70402K	632
FZ795D	112	G126670351	559	HA70602	632
FZ795D	133	G126690101	559	HA70802	632
FZ818	65	G127670351	559	HA71002	632
FZ818	87	G127690101	559	HA71202	632
FZ818	101	GB08020LAN	569	HA725025	632
FZ818	112	GB08020LAN	573	HA725040	632
FZ818	133	GB08030LAN	570	HA740025	632
FZ850	64	GB08030LAN	574	HA740040	632
FZ850	101	GB10020K3020	569	HA740060	632
FZ850	111	GB10020K7035	569	HA740080	632
		GB10020K9010	569	HA740100	632
		GB10030K3020	570	HA760025	632
G1720	568	GB10030K7035	570	HA760040	632
G1720	595	GB10030K9010	570	HA760060	632
G1720	595	GB12020K3020	569	HA760080	632
G1720	595	GB12020K7035	569	HA760100	632
G1720	595	GB12020K9010	569	HA760120	632
G1720	595	GB12030K3020	570	HA780025	632
G1720	595	GB12030K7035	570	HA780040	632
G1720	597	GB12030K9010	570	HA780060	632
G1720	597	GB080203020	569	HA780080	632
G1720	597	GB080203020	573	HA780100	632
G3140	572	GB080207035	569	HA780120	632
G4703	575	GB080207035	573	HA7100060	632
G4703	575	GB080209010	569	HA7100080	632
G4719	575	GB080209010	573	HA7100100	632
G4730	575	GB080209011	569	HAB302	200
G4732	575	GB080209011	573	HAB303	200
G4733	571	GB080303020	570	HAB304	200
G4735	575	GB080303020	574	HAB306	200
G4736	575	GB080307035	570	HAB402	200
G4740	575	GB080307035	574	HAB403	200
G4743	571	GB080309010	570	HAB404	200
G4745	575	GB080309010	574	HAB406	200
G4746	575	GB080309011	570	HAC306	200
G4749	575	GB080309011	574	HAC308	200
G4750	575	GD102N	16	HAC310	200
G4753	571	GD104N	16	HAC406	200
G4762	571	GD106N	16	HAC408	200
G4764	571	GD108N	16	HAC410	200
G4773	575	GD110N	16	HAD310	200
G4796	571	GLS5500	571	HAD312	200
G4797	571	GLT5000	571	HAD410	200
G4798	571	GP102P	16	HAD412	200
G7043LAN	654	GP102T	16	HAE310	202
G7044LAN	654	GP104P	16	HAE312	202
G7045LAN	654	GP104T	16	HAE316	202
G7059	654	GP106P	16	HAE410	202
G7067ELN	653	GP106T	16	HAE412	202
G7068ELN	653	GP108P	16	HAE416	202
G7069ELN	653	GP108T	16	HBA125H	175
G8310	654	GP110P	16	HBA126H	175
G8311	654	GP110T	16	HBA160H	175
G8312	654	GR0800A9010	571	HBA161H	175
G8317	654	GR0800A17035	571	HBB161H	178
G12017035	559	GR0800A19011	571	HBB251H	178
G12019010	559	GR0800ALAN	571	HBD401H	185
G12027035	559	GR1000K7035	571	HBD631H	185
G12029010	559	GR1000K9010	571	HCA125H	175
G12037035	559	GR1200K7035	571	HCA126H	175
G12039010	559	GR1200K9010	571	HCA160H	175
G12057035	559	GS20003020	569	HCA161H	175
G12059010	559	GS20006029	569	HCB250H	178
G12117035	559	GS20009010	569	HCB251H	178
G12119010	559	GS20009011	569	HCD400H	185
G12127035	559	GS20013020	573	HCD401H	185
G12129010	559	GS20016029	573	HCD630H	185
G12137035	559	GS20019010	573	HCD631H	185
G12139010	559	GS20019011	573	HCE800H	189
G12157035	559	GS30003020	570	HCE801H	189
G12159010	559	GS30006029	570	HCE970H	189
G12217035	559	GS30009010	570	HCE971H	189
G12219010	559	GS30009011	570	HCF980H	192
G12227035	559	GS30013020	574	HCF981H	192
G12229010	559	GS30016029	574	HCF990H	192
G12237035	559	GS30019010	574	HCF991H	192
G12239010	559	GS30019011	574	HDA032L	174
G12257035	559	GZUAE2LAN	572	HDA033L	174
G12259010	559	GZUAE27035	572	HDA040L	174
G12317035	559	GZUAE29010	572	HDA041L	174
G12319010	559	GZUAE29011	572	HDA050L	174
G12327035	559			HDA051L	174
G12329010	559	H		HDA063L	174
G12337035	559	HA351	203	HDA064L	174
G12339010	559	HA352	203	HDA080L	174
G12357035	559	HA354	203	HDA081L	174
G12359010	559	HA357	203	HDA100L	174
G15117035	559	HA358	203	HDA101L	174
G15119010	559	HA360	203	HDA125L	174
G15137035	559	HA362	203	HDA126L	174
G15139010	559	HA364	203	HDA160L	174
G15177035	559	HA452	203	HDA161L	174
G15179010	559	HA454	203	HEC040H	182
G15217035	559	HA457	203	HEC041H	182
G15219010	559	HA458	203	HEC125H	182
G124670351	559	HA70252	632	HEC126H	182
G124690101	559	HA70252K	632	HEC250H	182
G125670351	559	HA70402	632	HEC251H	182

Cikkszám	Oldalszám	Cikkszám	Oldalszám	Cikkszám	Oldalszám
HED250H	185	HLE390S	389	HN500753	634
HED251H	185	HLE399S	389	HN501003	634
HED400H	185	HLE480S	389	HN501253	634
HED401H	185	HLE490S	389	HN750373	634
HED630H	185	HLE499S	389	HN750503	634
HED631H	185	HLF180S	389	HN750753	634
HEE800H	189	HLF190S	389	HN751003	634
HEE801H	189	HLF199S	389	HN751253	634
HEE970H	189	HLF280S	389	HN2502527035	634
HEE971H	189	HLF290S	389	HN3703727035	634
HEF980H	192	HLF299S	389	HN3705027035	634
HEF981H	192	HLF380S	389	HN5007527035	634
HEF990H	192	HLF390S	389	HN5010027035	634
HEF991H	192	HLF399S	389	HN5012527035	634
HFD306	206	HLF480S	389	HNA025H	174
HFD312	206	HLF490S	389	HNA026H	174
HFD316	206	HLF499S	389	HNA040H	174
HFD325	206	HMB180	389	HNA041H	174
HFD340	206	HMB190	389	HNA063H	174
HFD363	206	HMB199	389	HNA064H	174
HFD406	206	HMB280	389	HNA080H	174
HFD412	206	HMB290	389	HNA081H	174
HFD416	206	HMB299	389	HNA100H	174
HFD425	206	HMB380	389	HNA101H	174
HFD440	206	HMB390	389	HNA125H	174
HFD463	206	HMB399	389	HNA126H	174
HHA025H	174	HMB480	389	HNA160H	174
HHA026H	174	HMB490	389	HNA161H	174
HHA040H	174	HMB499	389	HNB100H	178
HHA041H	174	HMC180	389	HNB101H	178
HHA063H	174	HMC190	389	HNB125H	178
HHA064H	174	HMC199	389	HNB126H	178
HHA080H	174	HMC280	389	HNB160H	178
HHA081H	174	HMC290	389	HNB161H	178
HHA100H	174	HMC299	389	HNB200H	178
HHA101H	174	HMC380	389	HNB201H	178
HHA125H	174	HMC390	389	HNB250H	178
HHA126H	174	HMC399	389	HNB251H	178
HHA160H	174	HMC480	389	HNC040H	182
HHA161H	174	HMC490	389	HNC041H	182
HI403R	210	HMC499	389	HNC125H	182
HI404R	210	HMD180	389	HNC126H	182
HI405R	210	HMD190	389	HNC250H	182
HI406R	210	HMD199	389	HNC251H	182
HI451	211	HMD280	389	HND250H	185
HI452	211	HMD290	389	HND251H	185
HI454	211	HMD299	389	HND400H	185
HI456	211	HMD380	389	HND401H	185
HI458	211	HMD390	389	HND630H	185
HI460	211	HMD399	389	HND631H	185
HI462	211	HMD480	389	HNE800H	189
HI464	211	HMD490	389	HNE801H	189
HIB412M	214	HMD499	389	HNE970H	189
HIB416M	214	HMK180	391	HNE971H	189
HIB425M	214	HMK190	391	HNE981H	192
HIB440M	214	HMK199	391	HNE991H	192
HIB463M	214	HMK280	391	HNPF980H	192
HIB480M	214	HMK290	391	HNPF990H	192
HIB491M	214	HMK299	391	HNG2502507035B	634
HIB492M	214	HMK380	391	HNG3702507035B	634
HIC402A	213	HMK390	391	HNG3703707035B	634
HIC404A	213	HMK399	391	HNG3705007035B	634
HIC406A	213	HMK480	391	HNG5002507035B	634
HIC408A	213	HMK490	391	HNG5003707035B	634
HIC410A	213	HMK499	391	HNG5005007035B	634
HIC412A	213	HMX110	391	HNG5007507035B	634
HIC412E	215	HMX116	391	HNG5010007035B	634
HIC412G	214	HMX120	391	HNG5012507035B	634
HIC416A	213	HMX125	391	HNG7503707035B	634
HIC416E	215	HMX132	391	HNG7505007035B	634
HIC416G	214	HMX140	391	HNG7507507035B	634
HIC425E	215	HMX150	391	HNG7510007035B	634
HIC425G	214	HMX163	391	HNG7512507035B	634
HIC440E	215	HMX210	391	HTG411H	482
HIC440G	214	HMX216	391	HTG445H	482
HIC463E	215	HMX220	391	HTG450H	482
HIC463G	214	HMX225	391	HTG457H	482
HIC480E	215	HMX232	391	HTG460H	482
HIC480G	214	HMX240	391	HTG465H	482
HIC490G	214	HMX250	391	HTG485H	482
HIC491E	215	HMX263	391	HXA001H	175
HIC491G	214	HMX310	391	HXA001H	179
HIC492E	215	HMX316	391	HXA002H	179
HIC492G	214	HMX320	391	HXA003H	175
HIM302	208	HMX325	391	HXA003H	179
HIM304	208	HMX332	391	HXA004H	175
HIM306	208	HMX340	391	HXA004H	179
HIM308	208	HMX350	391	HXA005H	175
HIM402	208	HMX363	391	HXA005H	179
HIM404	208	HMX410	391	HXA011H	175
HIM406	208	HMX416	391	HXA011H	179
HIM408	208	HMX420	391	HXA013H	179
HLE180S	389	HMX425	391	HXA014H	175
HLE190S	389	HMX432	391	HXA014H	179
HLE199S	389	HMX440	391	HXA015H	175
HLE2					

Cikkszám	Oldalszám	Cikkszám	Oldalszám	Cikkszám	Oldalszám
HXA024H	178	HXE014H	190	HYD027H	188
HXA025H	175	HXE014H	193	HYD028H	188
HXA025H	178	HXE015H	190	HYD033H	187
HXA026H	175	HXE015H	193	HYD034H	187
HXA026H	178	HXE018H	190	HYE007H	191
HXA030H	176	HXE018H	193	HYE008H	191
HXA031H	176	HXE019H	190	HYE021H	191
HXA039H	177	HXE019H	193	HYE022H	191
HXA039H	181	HXE030H	190	HYE025H	191
HXA051H	175	HXE031H	190	HYE026H	191
HXA051H	179	HXE040H	191	HYE031H	191
HXA053H	175	HXE042H	191	HYE032H	191
HXA053H	179	HXE051H	190	HYE033H	191
HXA054H	175	HXE053H	190	HYE034H	191
HXA054H	179	HXE054H	190	HZ023	205
HXA055H	175	HXE055H	190	HZ033	204
HXA055H	179	HXE065H	191	HZ034	204
HXB030H	179	HXF001H	193	HZ035	204
HXB031H	179	HXF002H	193	HZ036	204
HXB040H	179	HXF003H	193	HZ037	204
HXB042H	179	HXF004H	193	HZ043	204
HXB065H	180	HXF005H	193	HZ044	204
HXB068H	180	HXF008H	193	HZ045	204
HXB068H	184	HXF030H	193	HZ046	204
HXB069H	180	HXF031H	193	HZ047	204
HXB069H	184	HXF039H	194	HZ073	203
HXB069H	187	HXF040H	194	HZ074	203
HXB069H	191	HXF042H	194	HZ075	203
HXC001H	182	HXF051H	193	HZ076	203
HXC001H	186	HXF053H	193	HZ156	212
HXC001H	190	HXF054H	193	HZ156	215
HXC002H	182	HXF055H	193	HZ156R	210
HXC002H	186	HYA005H	177	HZ157	212
HXC002H	190	HYA006H	177	HZ157	215
HXC003H	182	HYA013H	176	HZ158	212
HXC003H	186	HYA013H	176	HZ158	215
HXC003H	190	HYA014H	176	HZ159	212
HXC004H	182	HYA015H	176	HZ159	215
HXC004H	186	HYA019H	176	HZ160	211
HXC004H	190	HYA021H	176	HZ160R	210
HXC005H	182	HYA022H	176	HZ162	212
HXC005H	186	HYA023H	176	HZ162	215
HXC005H	190	HYA024H	176	HZ163	212
HXC008H	182	HYA027H	177	HZ163	215
HXC008H	186	HYA028H	177	HZ164	212
HXC008H	190	HYA036H	176	HZ164	215
HXC011H	183	HYB001H	180	HZ183	203
HXC011H	186	HYB002H	180	HZ184	203
HXC013H	183	HYB005H	181	HZ185	203
HXC013H	186	HYB005H	184	HZ186	203
HXC014H	183	HYB006H	181	HZC001	206
HXC014H	186	HYB006H	184	HZC002	204
HXC015H	183	HYB010H	180	HZC002	206
HXC015H	186	HYB010H	180	HZC003	204
HXC018H	183	HYB011H	180	HZC003	206
HXC018H	186	HYB012H	180	HZC010	201
HXC019H	183	HYB012H	183	HZC011	201
HXC019H	186	HYB019H	180	HZC014	202
HXC021H	182	HYB021H	180	HZC016	208
HXC021H	186	HYB022H	180	HZC101	205
HXC021H	189	HYB023H	180	HZC101	206
HXC021H	192	HYB024H	180	HZC101	211
HXC024H	182	HYB025H	180	HZC102	205
HXC024H	186	HYB026H	180	HZC102	206
HXC024H	189	HYB027H	181	HZC102	211
HXC024H	192	HYB028H	181	HZC103	210
HXC025H	182	HYB031H	180	HZC104	210
HXC025H	186	HYB032H	180	HZC105	205
HXC025H	189	HYC003H	184	HZC106	205
HXC025H	192	HYC004H	184	HZC111	201
HXC026H	182	HYC010H	183	HZC111	208
HXC026H	186	HYC010H	183	HZC112	201
HXC026H	189	HYC011H	183	HZC112	208
HXC026H	192	HYC021H	184	HZC113	177
HXC030H	183	HYC022H	184	HZC113	201
HXC031H	183	HYC025H	184	HZC113	208
HXC039H	184	HYC026H	184	HZC114	202
HXC040H	183	HYC027H	184	HZC114	208
HXC042H	183	HYC028H	184	HZC115	202
HXC051H	183	HYC031H	183	HZC115	208
HXC053H	183	HYC032H	183	HZC116	202
HXC054H	183	HYD005H	188	HZC116	208
HXC055H	183	HYD006H	188	HZC201	204
HXC065H	184	HYD007H	188	HZC202	204
HXD030H	186	HYD008H	188	HZC202	212
HXD031H	187	HYD010H	187	HZC202	215
HXD039H	188	HYD010H	187	HZC203	204
HXD039H	191	HYD011H	187	HZC204	204
HXD040H	187	HYD012H	187	HZC204	212
HXD042H	187	HYD013H	187	HZC204	215
HXD051H	186	HYD013H	187	HZC205	204
HXD053H	186	HYD014H	187	HZC206	204
HXD054H	186	HYD015H	187	HZC206	212
HXD055H	186	HYD021H	188	HZC206	215
HXD065H	187	HYD022H	188	HZC211	201
HXE011H	190	HYD023H	188	HZC211	209
HXE011H	193	HYD024H	188	HZC212	201
HXE013H	190	HYD025H	188	HZC212	209
HXE013H	193	HYD026H	188	HZC213	201

Cikkszám	Oldalszám	Cikkszám	Oldalszám	Cikkszám	Oldalszám
HZC213	209	KDN163B	397	KN26E	354
HZC214	201	KDN180A	397	KN26N	53
HZC214	209	KDN180B	397	KN26N	354
HZC215	201	KDN181B	398	KN26P	354
HZC215	209	KDN263A	397	KN99E	354
HZC216	201	KDN263B	397	KN99N	354
HZC216	209	KDN280A	397	KN99P	355
HZC217	202	KDN280B	397	KR15P	353
HZC217	209	KDN363A	397	KR24P	353
HZC218	202	KDN363B	397	KR95P	353
HZC218	209	KDN363F	397	KZ021	326
HZC311	201	KDN363M	397	KZ021	473
HZC311	202	KDN363N	397	KZ058	427
HZC311	208	KDN380A	397	KZ059	399
HZC312	201	KDN380B	397	KZ060	356
HZC312	202	KDN381B	398	KZNO21	398
HZC312	208	KDN383B	398	KZNO23	398
HZC706	209	KDN450D	398	KZNO24	398
HZC707	209	KDN450E	398	KZNO27	331
HZC708	209	KDN451D	398	KZNO28	331
HZC709	209	KDN451E	398	KZNO30	331
HZF102	206	KDN463A	397		
HZF104	206	KDN463B	397	L	
HZF202	207	KDN480A	397	L14D	326
HZF203	207	KDN480B	397	L17B	326
HZF204	207	KF30M	427	L45	330
HZF205	207	KF81A	399	L54D	326
HZF206	207	KF81D	399	L061	399
HZF207	207	KF82A	399	L063M	330
HZF301	201	KF83A	399	L066M	330
HZF301	202	KF84A	399	L71M	331
HZF301	207	KH23C	351	L72M	331
HZF302	201	KH24C	351	L73M	331
HZF302	202	KH25C	352	L74M	331
HZF302	207	KH35A	352	L75M	331
HZI001	210	KH35E	351	L76M	331
HZI002	211	KH35L	351	L501PV	338
HZI003	211	KH35N	351	L502PV	338
HZI004	210	KH45A	352	L2212	637
HZI201	215	KH70B	351	L2222	637
HZI202	215	KH70G	351	L2232	637
HZI203	215	KH70GN	351	L2242	637
HZI204	215	KJ01A	360	L2394	563
HZI205	215	KJ01B	360	L2394	563
HZI811	216	KJ01C	360	L2554	563
HZI812	216	KJ01D	360	L2554	563
HZI910	216	KJ02A	359	L2558	563
HZI911	216	KJ02AN	360	L2558	563
		KJ02B	359	L4181GNGE	568
J		KJ02C	359	L4182GNGE	568
JE003	53	KJ02CN	359	L4183GNGE	568
JE003	65	KJ02DN	359	L5310	643
JP002	42	KM04L	19	L5320	645
K		KM06E	356	L5805	643
K50AE	353	KM06N	356	L5805	645
K50AL	353	KM07E	19	L61347035	563
K50AN	353	KM07E	356	L61349010	563
K070	134	KM07L	19	L61447035	563
K071	134	KM07N	19	L61449010	563
K073	134	KM07N	356	L87717035	563
K074	134	KM10E	356	L87719010	563
K96B	358	KM10N	356	L87727035	563
K96D	357	KM11E	19	L87729010	563
K96E	358	KM11E	356	L87757035	563
K96J	358	KM11L	19	L87759010	563
K96L	358	KM11N	19	L87767035	563
K96Q	357	KM11N	356	L87769010	563
K96T	357	KM13E	19	L87787035	563
K96V	357	KM13E	356	L87789010	563
K96W	357	KM13N	19	L91017035	563
K140	19	KM13N	356	L91019010	563
K142	19	KM17E	19	L91027035	563
K144	19	KM17E	356	L91029010	563
K148	19	KM17N	19	L91057035	563
K150AE	353	KM17N	356	L91059010	563
K150AL	353	KM22A	51	L91067035	563
K150AN	353	KM25A	51	L91069010	563
K156	19	KM25E	19	L92887035	563
K158	19	KM25E	356	L92889010	563
K240AE	353	KM25N	19	LD042	330
K240AL	353	KN00A	356	LD043	330
K240AN	353	KN00A	53	LD046	330
KB163A	398	KN06E	355	LD047	330
KB163A	473	KN06E	354	LDS02D03	334
KB163N	398	KN06N	354	LE7XSH	331
KB163P	473	KN06P	354	LE14H	334
KB180Q	331	KN10E	354	LE14M	331
KB199Q	331	KN10N	354	LE14P02	333
KB309N	326	KN10P	354	LE14P04	333
KB380Q	331	KN14E	354	LE14P06	333
KB399Q	331	KN14N	354	LE14P10	333
KD199D	326	KN14P	354	LE14SI	333
KD302M	427	KN18E	354	LE14SK	333
KD303M	427	KN18N	354	LE18H	334
KD304M	427	KN18P	354	LE18P02	334
KDN163A	397	KN22E	354	LE18P04	334
		KN22N	354	LE18P06	334
		KN22P	354	LE18P10	334
		KN26E	53	LE18P16	334

Cikkszám	Oldalszám	Cikkszám	Oldalszám	Cikkszám	Oldalszám
LE18P20	334	LF416G	336	LF6011107035	594
LE18P25	334	LF420G	336	LF6011109010	594
LE18P35	334	LF425G	336	LF6015007030	594
LE18P50	334	LF432G	336	LF6015007035	594
LE18SI	333	LF440G	336	LF6015009010	594
LE18SIP	333	LF450G	336	LF6019007030	594
LE18SK	333	LF516G	337	LF6019007035	594
LE27F02	327	LF520G	337	LF6019009010	594
LE27F04	327	LF525G	337	LF6023007030	596
LE27F06	327	LF532G	337	LF6023007035	596
LE27F10	327	LF540G	337	LF6023009010	596
LE27F16	327	LF550G	337	LF30045090101	586
LE27F20	327	LF563G	337	FFF300637030	589
LE27F25	327	LF580G	337	FFF300637035	589
LE27FF02	327	LF590G	337	FFF300638014	589
LE27FF04	327	LF599G	337	FFF300639010	589
LE27FF06	327	LF18045	580	FFF300647030	589
LE27FF10	327	LF20020	580	FFF300647035	589
LE27FF16	327	LF20035	582	FFF300648014	589
LE27FF20	327	LF20036	582	FFF300649010	589
LE27FF25	327	LF25025	584	FFF300657030	589
LE27H	329	LF30030	584	FFF300657035	589
LE27IR	327	LF30045	586	FFF300658014	589
LE27K-3	326	LF30060	588	FFF300659010	589
LE27P02	329	LF40040	586	FFF400637030	589
LE27P04	329	LF40060	588	FFF400637030	591
LE27P06	329	LF40061	590	FFF400637035	589
LE27P10	329	LF40090	590	FFF400637035	591
LE27P16	329	LF40091	590	FFF400638014	589
LE27P20	329	LF40110	590	FFF400639010	589
LE27P25	329	LF60060	592	FFF400639010	591
LE27SI	328	LF60090	592	FFF400639011	589
LE27SIP	328	LF60110	592	FFF400647030	589
LE27SK	328	LF60111	594	FFF400647030	591
LE33F35	328	LF60150	594	FFF400647035	589
LE33F50	328	LF60190	594	FFF400647035	591
LE33F63	328	LF60230	596	FFF400648014	589
LE33FF35	328	LF1804507030	580	FFF400649010	589
LE33FF50	328	LF1804507035	580	FFF400649010	591
LE33FF63	328	LF1804509010	580	FFF400649011	589
LE33H	329	LF2002007030	580	FFF400657030	589
LE33IR	327	LF2002007035	580	FFF400657030	591
LE33K-3	326	LF2002008014	580	FFF400657035	589
LE33P35	329	LF2002009010	580	FFF400657035	591
LE33P50	329	LF2003507030	582	FFF400658014	589
LE33P63	329	LF2003507035	582	FFF400659010	589
LE33SI	328	LF2003508014	582	FFF400659010	591
LE33SIP	328	LF2003509010	582	FFF400659011	589
LE33SK	328	LF2003607030	582	FFF400937030	591
LE063H	330	LF2003607035	582	FFF400937030	591
LE1402	332	LF2003609010	582	FFF400937035	591
LE1404	332	LF2502507030	584	FFF400937035	591
LE1406	332	LF2502507035	584	FFF400939010	591
LE1410	332	LF2502508014	584	FFF400947030	591
LE1416	332	LF2502509010	584	FFF400947030	591
LE1418S	334	LF3003007030	584	FFF400947030	591
LE1820	332	LF3003007035	584	FFF400947035	591
LE1825	332	LF3003008014	584	FFF400947035	591
LE1832	332	LF3003009010	584	FFF400949010	591
LE1835	332	LF3004507030	586	FFF400949010	591
LE1840	332	LF3004507035	586	FFF400957030	591
LE1850	332	LF3004508014	586	FFF400957030	591
LE1863	332	LF3004509011	586	FFF400957035	591
LE2702	327	LF3006007030	588	FFF400957035	591
LE2704	327	LF3006007035	588	FFF400959010	591
LE2706	327	LF3006008014	588	FFF400959010	591
LE2710	327	LF3006009010	588	FFF401137030	591
LE2716	327	LF4004007030	586	FFF401137035	591
LE2720	327	LF4004007035	586	FFF401139010	591
LE2725	327	LF4004008014	586	FFF401147030	591
LE2733S	329	LF4004009010	586	FFF401147035	591
LE3335	328	LF4006007030	588	FFF401149010	591
LE3350	328	LF4006007035	588	FFF401157030	591
LE3363	328	LF4006008014	588	FFF401157035	591
LED06WEISS	613	LF4006009010	588	FFF401159010	591
LEDTR030	613	LF4006009011	588	FFF600637030	593
LEDTR100	613	LF4006107030	590	FFF600637035	593
LF301G	336	LF4006107035	590	FFF600639010	593
LF302G	336	LF4006109010	590	FFF600647030	593
LF302PV	338	LF4009007030	590	FFF600647035	593
LF303PV	338	LF4009007035	590	FFF600649010	593
LF304G	336	LF4009009010	590	FFF600657030	593
LF304PV	338	LF4009107030	590	FFF600657035	593
LF306G	336	LF4009107035	590	FFF600659010	593
LF306PV	338	LF4009109010	590	FFF600667030	589
LF308PV	338	LF4011007030	590	FFF600667030	589
LF310G	336	LF4011007035	590	FFF600667030	591
LF310PV	338	LF4011009010	590	FFF600667030	593
LF312PV	338	LF6006007030	592	FFF600667035	589
LF316G	336	LF6006007035	592	FFF600667035	589
LF316PV	338	LF6006009010	592	FFF600667035	591
LF320G	336	LF6009007030	592	FFF600667035	593
LF320PV	338	LF6009007035	592	FFF600668014	589
LF325G	336	LF6009009010	592	FFF600668014	589
LF332G	336	LF6011007030	592	FFF600669010	589
LF402G	336	LF6011007035	592	FFF600669010	589
LF404G	336	LF6011009010	592	FFF600669010	591
LF406G	336	LF6011009011	592	FFF600669010	593
LF410G	336	LF6011107030	594	FFF600669011	589

Cikkszám	Oldalszám	Cikkszám	Oldalszám	Cikkszám	Oldalszám
FFF600937030	593	LKG5014007030B	626	LS612	335
FFF600937035	593	LKG7505007030B	626	LS701	335
FFF600939010	593	LKG7507507030B	626	LS702	335
FFF600947030	593	LKG7510007030B	626	LS703	335
FFF600947035	593	LKG7512507030B	626	LS704	335
FFF600949010	593	LM30P80	334	LS712	335
FFF600957030	593	LM30SK	333	LSNS01	335
FFF600957035	593	LM30080	332	LSNS02	335
FFF600959010	593	LM30100	332	LSNS03	335
FFF600967030	591	LNH0TM	350	LSNS04	335
FFF600967030	591	LNH00TM	350	LSNS12	335
FFF600967030	593	LNH1TM	350	LT0050	339
FFF600967035	591	LNH0002T	349	LT050	339
FFF600967035	591	LNH2TM	350	LT051	339
FFF600967035	593	LNH3TM	350	LT052	339
FFF600969010	591	LNH00004T	349	LT0056	339
FFF600969010	591	LNH4TMM	350	LT056	339
FFF600969010	593	LNH00006T	349	LT0057	339
FFF601137030	593	LNH00010T	349	LT057	339
FFF601137030	595	LNH0010T	349	LT058	339
FFF601137035	593	LNH00016T	349	LT150	340
FFF601137035	595	LNH0016T	349	LT153	340
FFF601139010	593	LNH00020T	349	LT154E	340
FFF601139010	595	LNH0020T	349	LT250	340
FFF601139011	593	LNH00025T	349	LT253	340
FFF601147030	593	LNH0025T	349	LT254E	340
FFF601147030	595	LNH00032T	349	LT350	341
FFF601147035	593	LNH0032T	349	LT353	341
FFF601147035	595	LNH00035T	349	LVDNR800CPX	345
FFF601149010	593	LNH0035T	349	LVDNR1260CPX	345
FFF601149010	595	LNH00040T	349	LVS0060RPX	344
FFF601149011	593	LNH0040T	349	LVS0060SPX	344
FFF601157030	593	LNH00050T	349	LVS0060RPX	344
FFF601157030	595	LNH0050T	349	LVS000SPX	344
FFF601157035	593	LNH00063T	349	LVS000TRPX	344
FFF601157035	595	LNH0063T	349	LVS000TSPX	344
FFF601159010	593	LNH00080T	349	LVS001CPX	344
FFF601159010	595	LNH0080T	349	LVS02CPX	344
FFF601159011	593	LNH00100T	349	LVS03CPX	344
FFF601167030	593	LNH0100T	349	LVS000TRPX	344
FFF601167030	595	LNH0125T	349	LVS000TRPX	344
FFF601167035	591	LNH00160T	349	LVS000TRPX	344
FFF601167035	593	LNH0160T	349	LVS000TRPX	344
FFF601167035	595	LNH1025T	349	LVS000TRPX	344
FFF601169010	591	LNH1032T	349	LVS000TRPX	344
FFF601169010	593	LNH1035T	349	LVS000TRPX	344
FFF601169010	595	LNH1040T	349	LVS000TRPX	344
FFF601169011	593	LNH1050T	349	LVS000TRPX	344
LK370503	627	LNH1063T	349	LVS000TRPX	344
LK370753	627	LNH1080T	349	LVS000TRPX	344
LK500503	627	LNH1100T	349	LVS000TRPX	344
LK500503	629	LNH1125T	349	LVS000TRPX	344
LK500753	627	LNH1160T	349	LVS000TRPX	344
LK500753	629	LNH1200T	349	LVS000TRPX	344
LK501003	627	LNH1224T	349	LVS000TRPX	344
LK501003	629	LNH1250T	349	LVS000TRPX	344
LK501253	627	LNH2025T	350	LVS000TRPX	344
LK501253	629	LNH2032T	350	LVS000TRPX	344
LK501403	627	LNH2035T	350	LVS000TRPX	344
LK750503	627	LNH2040T	350	LVS000TRPX	344
LK750503	629	LNH2050T	350	LVS000TRPX	344
LK750753	627	LNH2063T	350	LVS000TRPX	344
LK750753	629	LNH2080T	350	LVS000TRPX	344
LK751003	627	LNH2100T	350	LVS000TRPX	344
LK751003	629	LNH2125T	350	LVS000TRPX	344
LK751253	627	LNH2160T	350	LVS000TRPX	344
LK751253	629	LNH2200T	350	LVS000TRPX	344
LK3702527030	626	LNH2224T	350	LVS000TRPX	344
LK3702547030	627	LNH2250T	350	LVS000TRPX	344
LK3703727030	626	LNH2300T	350	LVS000TRPX	344
LK3703747030	627	LNH2315T	350	LVS000TRPX	344
LK3705027030	626	LNH2355T	350	LVS000TRPX	344
LK3705047030	627	LNH2400T	350	LVS000TRPX	344
LK370527030	626	LNH3080T	350	LVS000TRPX	344
LK370547030	627	LNH3100T	350	LVS000TRPX	344
LK3710027030	626	LNH3125T	350	LVS000TRPX	344
LK5003747030	627	LNH3160T	350	LVS000TRPX	344
LK5005047030	627	LNH3200T			

Cikkszám	Oldalszám	Cikkszám	Oldalszám	Cikkszám	Oldalszám
LZ157	343	M55039010	593	M59577030	581
LZ158	343	M55039010	595	M59577035	581
LZ159	343	M55067030	593	M59579010	581
LZ251	343	M55067030	595	M59587030	581
LZ252	343	M55067035	593	M59587035	581
LZ253	343	M55067035	595	M59589010	581
LZ255	343	M55069010	593	M59597030	581
LZ256	343	M55069010	595	M59597035	581
LZ257	343	M55217030	595	M59599010	581
LZ258	343	M55217035	595	M59607030	581
LZ259	343	M55219010	595	M59607035	581
		M55227030	595	M59609010	581
		M55227035	595	M59617030	585
M1043	568	M55229010	595	M59617035	585
M2024	589	M55237030	595	M59618014	585
M2024	591	M55237035	595	M59619010	585
M2026	593	M55239010	595	M59627030	585
M2026	595	M55257030	595	M59627035	585
M2026	597	M55257035	595	M59628014	585
M2026	597	M55259010	595	M59629010	585
M5429	591	M55267030	595	M59637030	585
M5429	593	M55267035	595	M59637035	585
M5690	636	M55269010	595	M59638014	585
M5691	636	M55317030	595	M59639010	585
M5692	636	M55317035	595	M59647030	581
M5693	636	M55319010	595	M59647035	581
M7204	587	M55327030	595	M59649010	581
M7204	588	M55327035	595	M59657030	585
M7204	590	M55329010	595	M59657035	585
M7214	585	M55337030	595	M59658014	585
M7214	587	M55337035	595	M59659010	585
M7214	589	M55339010	595	M59667030	585
M7224	592	M55357030	595	M59667035	585
M7224	595	M55357035	595	M59668014	585
M7239	589	M55359010	595	M59669010	585
M7239	591	M55367030	595	M61237030	581
M7239	593	M55367035	595	M61237035	581
M7248	591	M55369010	595	M61238014	581
M7248	593	M55417030	597	M61417030	583
M7249	595	M55417035	597	M61417030	583
M7250	595	M55419010	597	M61417035	583
M7251	595	M55427030	597	M61417035	583
M7252	597	M55427035	597	M61418014	583
M53937030	589	M55429010	597	M61419010	583
M53937035	589	M55437030	597	M61419010	583
M53938014	589	M55437035	597	M61427030	583
M53939010	589	M55439010	597	M61427030	583
M53967030	589	M55457030	597	M61427035	583
M53967035	589	M55457035	597	M61427035	583
M53968014	589	M55459010	597	M61428014	583
M53969010	589	M55467030	597	M61429010	583
M54037030	589	M55467035	597	M61429010	583
M54037030	591	M55469010	597	M61437030	583
M54037035	589	M55737035	563	M61437030	583
M54037035	591	M55739010	563	M61437035	583
M54038014	589	M56137035	563	M61437035	583
M54039010	589	M56139010	563	M61438014	583
M54039010	591	M57037035	563	M61439010	583
M54067030	589	M57039010	563	M61439010	583
M54067030	591	M58017030	587	M61457030	583
M54067035	589	M58017035	587	M61457030	583
M54067035	591	M58018014	587	M61457035	583
M54068014	589	M58019010	587	M61457035	583
M54069010	589	M58027030	587	M61458014	583
M54069010	591	M58027035	587	M61459010	583
M54137030	591	M58028014	587	M61459010	583
M54137035	591	M58029010	587	M61467030	583
M54139010	591	M58037030	587	M61467030	583
M54167030	591	M58037035	587	M61467035	583
M54167035	591	M58038014	587	M61467035	583
M54169010	591	M58039010	587	M61468014	583
M54437030	593	M58057030	587	M61469010	583
M54437035	593	M58057035	587	M61469010	583
M54439010	593	M58058014	587	M61817030	587
M54467030	593	M58059010	587	M61817035	587
M54467035	593	M58067030	587	M61818014	587
M54469010	593	M58067035	587	M61819010	587
M54537030	591	M58068014	587	M61819011	587
M54537030	591	M58069010	587	M61827030	587
M54537035	591	M59517030	585	M61827035	587
M54537035	591	M59517035	585	M61828014	587
M54539010	591	M59518014	585	M61829010	587
M54539010	591	M59519010	585	M61829011	587
M54567030	591	M59527030	585	M61837030	587
M54567030	591	M59527035	585	M61837035	587
M54567035	591	M59528014	585	M61838014	587
M54567035	591	M59529010	585	M61839010	587
M54569010	591	M59537030	585	M61839011	587
M54569010	591	M59537035	585	M61857030	587
M54637030	593	M59538014	585	M61857035	587
M54637035	593	M59539010	585	M61858014	587
M54639010	593	M59557030	585	M61859010	587
M54667030	593	M59557035	585	M61859011	587
M54667035	593	M59558014	585	M61867030	587
M54669010	593	M59559010	585	M61867035	587
M55037030	593	M59567030	585	M61868014	587
M55037030	595	M59567035	585	M61869010	587
M55037035	593	M59568014	585	M612390101	581
M55037035	595	M59569010	585	MB106A	385

Cikkszám	Oldalszám	Cikkszám	Oldalszám	Cikkszám	Oldalszám
MB110A	385	MC463A	386	MY206	384
MB113A	385	MC506A	385	MY210	384
MB116A	385	MC510A	385	MY213	384
MB120A	385	MC513A	385	MY216	384
MB125A	385	MC516A	385	MY220	384
MB132A	385	MC520A	385	MY225	384
MB140A	385	MC525A	385	MY232	384
MB150A	385	MC532A	385	MY240	384
MB163A	385	MC540A	385	MY306	384
MB206A	386	MC550A	385	MY310	384
MB210A	386	MC563A	385	MY313	384
MB213A	386	MHN506A	384	MY316	384
MB216A	386	MHN510A	384	MY320	384
MB220A	386	MHN513A	384	MY325	384
MB225A	386	MHN516A	384	MY332	384
MB232A	386	MHN520A	384	MY340	384
MB240A	386	MHN525A	384	MY350	384
MB250A	386	MHN532A	384	MY363	384
MB263A	386	MJN502A	384	MZ201	395
MB306A	386	MJN504A	384	MZ202	395
MB310A	386	MJN506A	384	MZ203	395
MB313A	386	MJN510A	384	MZ204	395
MB316A	386	MJN513A	384	MZ205	395
MB320A	386	MJN516A	384	MZ206	395
MB325A	386	MJN520A	384	MZ520N	426
MB332A	386	MJN525A	384	MZ521N	427
MB340A	386	MJN532A	384	MZ527N	426
MB350A	386	MJN540A	384	MZ528N	426
MB363A	386	MKN506A	385	MZ529N	426
MB406A	386	MKN510A	385	MZ903	396
MB410A	386	MKN513A	385	MZ905	396
MB413A	386	MKN516A	385	MZ913	396
MB416A	386	MKN520A	385	MZ915	396
MB420A	386	MKN525A	385	MZN175	395
MB425A	386	MKN532A	385	MZN176	395
MB432A	386	MLN506A	385		
MB440A	386	MLN510A	385	N	
MB450A	386	MLN513A	385	NBN106	387
MB463A	386	MLN516A	385	NBN110	387
MB506A	385	MLN520A	385	NBN113	387
MB510A	385	MLN525A	385	NBN116	387
MB513A	385	MLN532A	385	NBN120	387
MB516A	385	MLN540A	385	NBN125	387
MB520A	385	MM501N	426	NBN132	387
MB525A	385	MM502N	426	NBN140	387
MB532A	385	MM503N	426	NBN150	387
MB540A	385	MM504N	426	NBN163	387
MB550A	385	MM505N	426	NBN206	387
MB563A	385	MM506N	426	NBN210	387
MC100A	385	MM507N	426	NBN213	387
MC101A	385	MM508N	426	NBN216	387
MC102A	385	MM509N	426	NBN220	387
MC104A	385	MM510N	426	NBN225	387
MC106A	385	MM511N	426	NBN232	387
MC110A	385	MM512N	426	NBN240	387
MC113A	385	MM513N	426	NBN250	387
MC116A	385	MM514N	426	NBN263	387
MC120A	385	MX106	384	NBN306	387
MC125A	385	MX110	384	NBN310	387
MC132A	385	MX113	384	NBN313	387
MC140A	385	MX116	384	NBN316	387
MC150A	385	MX120	384	NBN320	387
MC163A	385	MX125	384	NBN325	387
MC200A	386	MX132	384	NBN332	387
MC201A	386	MX140	384	NBN340	387
MC202A	386	MX206	384	NBN350	387
MC204A	386	MX210	384	NBN363	387
MC206A	386	MX213	384	NBN406	388
MC210A	386	MX216	384	NBN410	388
MC213A	386	MX220	384	NBN413	388
MC216A	386	MX225	384	NBN416	388
MC220A	386	MX232	384	NBN420	388
MC225A	386	MX240	384	NBN425	388
MC232A	386	MX306	384	NBN432	388
MC240A	386	MX310	384	NBN440	388
MC250A	386	MX313	384	NBN450	388
MC263A	386	MX316	384	NBN463	388
MC301A	386	MX320	384	NBN506	388
MC302A	386	MX325	384	NBN510	388
MC304A	386	MX332	384	NBN513	388
MC306A	386	MX340	384	NBN516	388
MC310A	386	MX406	385	NBN520	388
MC313A	386	MX410	385	NBN525	388
MC316A	386	MX416	385	NBN532	388
MC320A	386	MX420	385	NBN540	388
MC325A	386	MX425	385	NBN550	388
MC332A	386	MX432	385	NBN563	388
MC340A	386	MX440	385	NBN606	388
MC350A	386	MY101	384	NBN610	388
MC363A	386	MY102	384	NBN613	388
MC406A	386	MY104	384	NBN616	388
MC410A	386	MY106	384	NBN620	388
MC413A	386	MY110	384	N	

Cikkszám	Oldalszám	Cikkszám	Oldalszám	Cikkszám	Oldalszám
NCN102	387	NDN240	387	NSN432	390
NCN104	387	NDN250	387	NSN440	390
NCN106	387	NDN263	387	NSN450	390
NCN110	387	NDN300	387	NSN463	390
NCN113	387	NDN301	387		
NCN116	387	NDN302	387	R	
NCN120	387	NDN304	387	R89217035	563
NCN125	387	NDN306	387	R89219010	563
NCN132	387	NDN310	387	R89227035	563
NCN140	387	NDN313	387	R89229010	563
NCN150	387	NDN316	387	R89257035	563
NCN163	387	NDN320	387	R89259010	563
NCN200	387	NDN325	387	R89267035	563
NCN201	387	NDN332	387	R89269010	563
NCN202	387	NDN340	387	R89297035	563
NCN204	387	NDN350	387	R89299010	563
NCN206	387	NDN363	387		
NCN210	387	NDN400	388	S	
NCN213	387	NDN401	388	S014	395
NCN216	387	NDN402	388	S35S	49
NCN220	387	NDN404	388	SB432PV	200
NCN225	387	NDN406	388	SBM216	468
NCN232	387	NDN410	388	SBM225	468
NCN240	387	NDN413	388	SBN116	468
NCN250	387	NDN416	388	SBN125	468
NCN263	387	NDN420	388	SBN132	468
NCN300	387	NDN425	388	SBN140	468
NCN301	387	NDN432	388	SBN163	468
NCN302	387	NDN440	388	SBN216	468
NCN304	387	NDN450	388	SBN225	468
NCN306	387	NDN463	388	SBN232	468
NCN310	387	NRN106	390	SBN240	468
NCN313	387	NRN110	390	SBN263	468
NCN316	387	NRN116	390	SBN280	468
NCN320	387	NRN120	390	SBN290	468
NCN325	387	NRN125	390	SBN316	469
NCN332	387	NRN132	390	SBN325	469
NCN340	387	NRN140	390	SBN332	469
NCN350	387	NRN150	390	SBN340	469
NCN363	387	NRN163	390	SBN363	469
NCN400	388	NRN206	390	SBN380	469
NCN401	388	NRN210	390	SBN390	469
NCN402	388	NRN216	390	SBN399	469
NCN404	388	NRN220	390	SBN416	469
NCN406	388	NRN225	390	SBN425	469
NCN410	388	NRN232	390	SBN432	469
NCN413	388	NRN240	390	SBN440	469
NCN416	388	NRN250	390	SBN463	469
NCN420	388	NRN263	390	SBN480	469
NCN425	388	NRN306	390	SBN490	469
NCN432	388	NRN310	390	SBN499	469
NCN440	388	NRN316	390	SBT116	468
NCN450	388	NRN320	390	SBT125	468
NCN463	388	NRN325	390	SFB116	470
NCN506	388	NRN332	390	SFB125	470
NCN510	388	NRN340	390	SFB216	470
NCN513	388	NRN350	390	SFB225	470
NCN516	388	NRN363	390	SFL116	470
NCN520	388	NRN406	390	SFL125	470
NCN525	388	NRN410	390	SFL225	470
NCN532	388	NRN416	390	SFM125	470
NCN540	388	NRN420	390	SH363K	469
NCN555	388	NRN425	390	SH363N	469
NCN563	388	NRN432	390	SH363S	469
NCN606	388	NRN440	390	SH463B	469
NCN610	388	NRN450	390	SH463N	469
NCN613	388	NRN463	390	SK001	489
NCN616	388	NSN106	390	SK600	489
NCN620	388	NSN110	390	SK602	489
NCN625	388	NSN116	390	SK603	489
NCN632	388	NSN120	390	SK606	489
NCN640	388	NSN125	390	SL20080A9010	603
NCN655	388	NSN132	390	SL20080A9010	605
NCN663	388	NSN140	390	SL20080A9010	607
NDN100	387	NSN150	390	SL20080A9010	611
NDN101	387	NSN163	390	SL20080A9011	603
NDN102	387	NSN206	390	SL20080A9011	605
NDN104	387	NSN210	390	SL20080A9011	611
NDN106	387	NSN216	390	SL20080AD1	603
NDN110	387	NSN220	390	SL20080AD1	611
NDN113	387	NSN225	390	SL20080AD2	603
NDN116	387	NSN232	390	SL20080AD2	611
NDN120	387	NSN240	390	SL20080AD3	603
NDN125	387	NSN250	390	SL20080AD3	611
NDN132	387	NSN263	390	SL20080AD4	603
NDN140	387	NSN306	390	SL20080AD4	611
NDN150	387	NSN310	390	SL20080AD5	603
NDN163	387	NSN316	390	SL20080AD5	611
NDN200	387	NSN320	390	SL20080AD6	603
NDN201	387	NSN325	390	SL20080AD6	611
NDN202	387	NSN332	390	SL20080M9010	614
NDN204	387	NSN340	390	SL200801	602
NDN206	387	NSN350	390	SL200801	602
NDN210	387	NSN363	390	SL200801	602
NDN213	387	NSN406	390	SL200801	602
NDN216	387	NSN410	390	SL200801	602
NDN220	387	NSN416	390	SL200801	602
NDN225	387	NSN420	390	SL200801	602
NDN232	387	NSN425	390	SL200801	602

Cikkszám	Oldalszám	Cikkszám	Oldalszám	Cikkszám	Oldalszám
SL200801	604	SL2008089011	605	SPN419	450
SL200801	604	SL20080219010	604	SPN513	450
SL200801	606	SL20080219011	604	SPN517	450
SL200801	602	SL20080229010	606	SPN800	448
SL200802	602	SL20080259011	613	SPN800R	448
SL200801	604	SL20080619010	607	SPN801	448
SL2008021	604	SL20080819010	603	SPN801R	448
SL200801	606	SL20080819010	605	SPN802	448
SL2008022	606	SL20080819011	603	SPN802R	448
SL200801LED	613	SL20080819011	605	SPN900	448
SL200802D1	602	SL200809009010	608	SPN900R	448
SL200802D2	602	SL200809009011	608	SPN901	448
SL200802D3	602	SL200809019010	610	SPN901R	448
SL200802D4	602	SL200809019011	610	SPV025	451
SL200802D5	602	SL200809029010	609	SPV025E	451
SL200802D6	602	SL200809029011	609	SPV325	451
SL200803D1	603	SL200809079010	608	SRA00505	488
SL200803D2	603	SL200809079011	608	SRA00605	488
SL200803D3	603	SL200809109010	608	SRA00755	488
SL200803D4	603	SL200809109011	608	SRA01005	488
SL200803D5	603	SL200809119010	611	SRA01255	488
SL200803D6	603	SL200809119011	611	SRA01505	488
SL200804D1	603	SL200809209010	609	SRA02005	488
SL200804D2	603	SL200809209011	609	SRA02505	488
SL200804D3	603	SL200809239010	609	SRB00605	488
SL200804D4	603	SL200809239011	609	SRB00755	488
SL200804D5	603	SL200809249010	608	SRC04005	488
SL200804D6	603	SL200809249011	608	SRC06005	488
SL200806D1	603	SL200809259010	610	SRD08005	488
SL200806D2	603	SL200809259011	610	SRD10005	488
SL200806D3	603	SL200809269010	610	SRD15005	488
SL200806D4	603	SL200809269011	610	SRE10005	488
SL200806D5	603	SL200809269011	614	SRE12505	488
SL200806D6	603	SL200809329010	612	SRE16005	488
SL200807D1	603	SL200809329011	612	SRE20005	488
SL200807D2	603	SL200809489010	612	SRF12505	488
SL200807D3	603	SL200809489011	612	SRF16005	488
SL200807D4	603	SL200809499010	612	SRF20005	488
SL200807D5	603	SL200809499011	612	SRF25005	488
SL200807D6	603	SLA180750ELN	615	SRG30005	488
SL200808D1	603	SM002	489	SRG40005	488
SL200809LED9011	614	SM005	486	SRH30005	488
SL200809LEDD1	614	SM015	486	SRH40005	488
SL2008025D1	613	SM020	486	SRI03005	488
SL2008081D1	603	SM030	486	SRI04005	488
SL20080900D1	608	SM050	486	SRI06005	488
SL20080901D1	610	SM100	486	SRJ06005	488
SL20080901D2	610	SM101C	482	SRZH01	488
SL20080901D3	610	SM101C	487	ST010	474
SL20080901D4	610	SM101E	487	ST011	474
SL20080901D5	610	SM102E	483	ST301	474
SL20080901D6	610	SM102E	487	ST303	474
SL20080902D1	609	SM103E	483	ST303N	474
SL20080907D1	608	SM103E	487	ST305	474
SL20080910D1	608	SM150	486	ST312	474
SL20080911D1	611	SM151	486	ST313	474
SL20080920D1	609	SM200	487	ST314	474
SL20080923D1	609	SM201	487	ST315	474
SL20080924D1	608	SM202	487	ST320	474
SL20080925D1	610	SM203	487	SU212	473
SL20080926D1	610	SM204	487	SU213	473
SL20080926D1	614	SM205	487	SU214	473
SL20080932D1	612	SM210	483	SU215	473
SL20080932D2	612	SM210	487	SVN121	472
SL20080932D3	612	SM211	483	SVN122	472
SL20080932D4	612	SM211	487	SVN123	472
SL20080932D5	612	SM213	487	SVN124	472
SL20080932D6	612	SM214	487	SVN125	472
SL20080948D1	612	SM250	486	SVN126	472
SL20080949D1	612	SM400	486	SVN127	472
SL1807501019	615	SM401	486	SVN131	472
SL1807507021	615	SM500	486	SVN132	472
SL1807507030	615	SM501	486	SVN133	472
SL1807507035	615	SM600	486	SVN134	472
SL1807508014	615	SM601	486	SVN135	472
SL1807509001	615	SN016	475	SVN311	471
SL1807509010	615	SN017	475	SVN312	471
SL2008029010	602	SP120	449	SVN321	471
SL2008029011	602	SP150	449	SVN322	471
SL2008039010	603	SP320	449	SVN331	471
SL2008039010	605	SPN013	450	SVN332	471
SL2008039011	603	SPN015	450	SVN341	471
SL2008039011	605	SPN018	450	SVN342	471
SL2008049010	603	SPN023N	452	SVN351	471
SL2008049010	605	SPN043N	452	SVN352	471
SL2008049011	603	SPN080	448	SVN371	471
SL2008049011	605	SPN080N	448	SVN391	471
SL2008069010	603	SPN090	448	SVN411	471
SL2008069010	605	SPN113	450	SVN413	471

Cikkszám	Oldalszám	Cikkszám	Oldalszám	Cikkszám	Oldalszám
T		UX452	155	V	
TG029	453	UX453	155	VA12B	21
TGA200	482	UX454	155	VA12K	26
U		UX455	155	VA12T	26
UC330H	123	UX457	155	VA24B	21
UC330H	123	UX630	157	VA24K	26
UC331S	125	UX632	157	VA24T	26
UC332S	125	UX634	157	VA36B	21
UC335S	125	UX719	152	VA36K	26
UC336S	125	UX720	152	VA36NW	23
UC337S	125	UX724	152	VA36T	26
UC338S	125	UX725	152	VA36V	26
UC350H	124	UX726	152	VA36W	24
UC350HM	124	UX727	152	VA36WWH	23
UC351H	124	UX729	152	VA48B	21
UC351HM	124	UX730	152	VA48K	26
UC352H	124	UX734	152	VA48NW	23
UC352HM	124	UX735	152	VA48T	26
UC354H	124	UX736	152	VA48V	26
UC355H	124	UX737	152	VA48W	24
UC360H	124	UX739	152	VA48WWH	23
UC360HM	124	UX740	152	VE103L	28
UC361H	124	UX744	152	VE103PN	28
UC361HM	124	UX745	152	VE103SN	28
UC362H	124	UX746	152	VE106L	28
UC362HM	124	UX747	152	VE106PN	28
UC427H	123	UX754	152	VE106SN	28
UC427H	123	UX755	152	VE110L	28
UC428H	123	UX756	152	VE110PN	28
UC428H	123	UX757	152	VE110SN	28
UC440H	123	UX764	152	VE112L	28
UC441H	123	UX765	152	VE112PN	28
UC441HM	123	UX766	152	VE112SN	28
UC442H	123	UX767	152	VE118L	28
UC442HM	123	UX784	153	VE118PN	28
UC444H	123	UX785	153	VE118SN	28
UC445H	123	UX786	153	VE212L	28
UC446H	123	UX787	153	VE212PN	28
UC447H	123	UX794	155	VE212SN	28
UC448H	123	UX795	155	VE218L	28
UC811	127	UX796	155	VE218PN	28
UC812	127	UX800	154	VE218SN	28
UC815	129	UX801	154	VE312L	28
UC816	129	UX802	154	VE312PN	28
UC820	127	UX807	154	VE312SN	28
UC821	128	UX810	154	VE318L	28
UC823	128	UX811	154	VE318PN	28
UC824	128	UX812	154	VE318SN	28
UC826	128	UX817	154	VE412L	28
UC827	127	UX820	154	VE412PN	28
UC828	128	UX821	154	VE412SN	28
UC830	129	UX822	154	VF104PD	18
UC834	129	UX828	154	VF104PD	18
UC860E	128	UX829	154	VF108PD	18
UC861E	128	UX830	154	VF108PD	18
UC895E	128	UX833	154	VF112PD	18
UC896E	128	UX840	157	VF112TD	18
UC897E	128	UX841	157	VF118PD	18
UC911	132	UX860	157	VF118TD	18
UC912	132	UX861	157	VF122PD	18
UC915	132	UX900	154	VF122TD	18
UC916	132	UX902	154	VF212PD	18
UC951	131	UX904	154	VF212TD	18
UC952	131	UX905	154	VF218PD	18
UC960	131	UX924	153	VF218TD	18
UC962	131	UX925	153	VF312PD	18
UC964	131	UX926	153	VF312TD	18
UC969	131	UX927	153	VF318PD	18
UC971	134	UX934	153	VF318TD	18
UC972	134	UX935	153	VF412PD	18
UC975	134	UX936	153	VF412TD	18
UC976	134	UX937	153	VF418PD	18
UC988	129	UX944	153	VF418TD	18
UC988	132	UX945	153	VH12NE	21
UC989	129	UX946	153	VH24NE	21
UC990	135	UX947	153	VH36NE	21
UC991	135	UX954	153	VH36NW	22
UC992	134	UX955	153	VH36WWH	22
UT22B	47	UX956	153	VH48NE	21
UT22C	47	UX957	153	VH48NW	22
UT26A	47	UX964	153	VH48WWH	22
UT26B	47	UX965	153	VH60NE	21
UVZ1M12SM	346	UX966	153	VH60NW	22
UX048	155	UX967	153	VH60WWH	22
UX049	155	UZ01V1	43	VH602NWH	25
UX050	155	UZ01V1	50	VH602WWH	25
UX058	155	UZ01V1	132	VH603NWH	25
UX059	155	UZ01V2	50	VH603WWH	25
UX060	155	UZ01Z6	125	VS104PD	17
UX068	155	UZ02B9	41	VS104TD	17
UX069	155	UZ03A1	51	VS108PD	17
UX070	155	UZ005	49	VS108TD	17
UX445	156	UZ08Z1	53	VS112PD	17
UX446	156	UZ08Z1	65	VS112TD	17
UX447	156	UZ25V1	43	VS118PD	17
UX448	156	UZ25V1	132	VS118TD	17
UX449	156	UZ25V2	43	VS122PD	17
		UZ25V2	50	VS122TD	17

Cikkszám	Oldalszám	Cikkszám	Oldalszám	Cikkszám	Oldalszám
VS212PD	17	VZ699N	20		
VS212TD	17	VZ701N	19		
VS218PD	17	VZ702N	19		
VS218TD	17	VZ703N	19		
VS312PD	17	VZ704N	19		
VS312TD	17	VZ710	355		
VS318PD	17	VZ711	355		
VS318TD	17	VZ722	29		
VS412PD	17	VZ723	29		
VS412TD	17	VZ724	29		
VS418PD	17	VZ741	42		
VS418TD	17	VZ744	29		
VU12NE	21	VZ747	29		
VU24NE	21	VZ748	29		
VU36NE	21	VZ749	29		
VU36NW	22	VZ750	29		
VU36WWH	22	VZ754	29		
VU48NE	21	VZ786N	20		
VU48NW	22	VZ787N	20		
VU48WWH	22	VZ788N	20		
VU60NE	21	VZ789N	20		
VU60NW	22	VZ794N	20		
VU60WWH	22				
VU602NWH	25	W			
VU602WWH	25	WS032	42		
VU603NWH	25	WS035	42		
VU603WWH	25	WS100	42		
VZ00AS	23	WS160	42		
VZ00EA	23	WS179	42		
VZ00HD	25	WS219	42		
VZ00HW	23	WS264	42		
VZ00LB	24	WS265	42		
VZ00TS	25	WS601	42		
VZ00UP	23				
VZ02MM	24	X			
VZ111N	27	XEV150S7035	168		
VZ112N	27	XEV151S7035	168		
VZ113N	27	XEV152S7035	168		
VZ114N	27	XEV153S7035	168		
VZ115N	27	XEV252S7035	169		
VZ121N	26	XEV253S7035	169		
VZ122N	26	XEV308	169		
VZ123N	26	XEV309	169		
VZ123W	24	XEV418	168		
VZ124N	26	XEV419	168		
VZ124W	24	XEV420	168		
VZ125E	26	XEV426	169		
VZ125W	24	XEV427	169		
VZ131N	26	XEV428	169		
VZ132N	26	XEV653C	169		
VZ133N	26	XEV41051611	168		
VZ134N	26	XEV42051611	168		
VZ135N	26	XEV42051631	168		
VZ302N	27	XEV42053231	168		
VZ306	24	XEV42151611	169		
VZ313	16	XEV42251611	169		
VZ314BL	23	XEV42251631	169		
VZ314RJ	23	XEV42253231	169		
VZ315FF	23				
VZ316FB	23				
VZ317FS	23				
VZ318LC	23				
VZ318N	24				
VZ320N	24				
VZ405N	27				
VZ405N	43				
VZ405N	50				
VZ413	29				
VZ415	29				
VZ416	29				
VZ521	29				
VZ522	29				
VZ523	29				
VZ524	29				
VZ536	27				
VZ537	27				
VZ538	27				
VZ539	27				
VZ601N	19				
VZ602N	19				
VZ603N	19				
VZ604N	19				
VZ605N	19				
VZ606N	19				
VZ607N	19				
VZ608N	19				
VZ609N	19				
VZ610N	19				
VZ621N	19				
VZ622N	19				
VZ623N	19				
VZ624N	19				
VZ625N	19				
VZ626N	19				
VZ627N	19				
VZ628N	19				
VZ629N	19				
VZ630N	19				
VZ696N	20				



Hager Üzletág

1044 Budapest

Ezred u. 1-3, C2/22

Telefon: +36-1-369-5689

Hager Kft.

7400 Kaposvár

Guba Sándor u. 87.

e-mail: info@hager.hu

hager.hu